

**PARTS CATALOGUE
CATALOGUE PIECES
ERSATZTEILKATALOG
CATALOGO REPUESTOS**

7210/7220

**DIESEL TRACTOR
TRACTEURS DIESEL
DIESELSCHLEPPER
TRACTOR DIESEL**

Don 8-9731

Replaces / Remplace / Ersetzt / Reemplaza Don 8-9730



H00704A

сылка	Номер детали	Кол-во	Описание

7210/7220 Magnum Tractors

SERIAL NUMBERS
NUMERO SERIE
SERIENNUMMER
NUMERO DE SERIE

Engine Serial Number
Numéro de série du moteur
Motorseriennummer
Numero de serie del motor

Product Identification Number
Numéro de série de la machine
Produktseriennummern
Numero de identification del producto

Cab Serial Number
Cabine No de Série
Kabinenseriennummern
Numero de serie de cabina



Front Axle Serial Number
Pont Avant-4RM No de Série
Frontaschenseriennummern
Numero de serie del eje 4RM

Transmission Serial Number
Transmission No de Série
Getriebeseriennummern
Numero de serie de transmission

7210 CASE IH MAGNUM TRACTOR (EUROPE)

1-02 SERIAL NUMBERS

сылка	Номер детали	Кол-во	Описание

INTRODUCTION

Following is a brief summary of the system used in compiling this Catalogue. It is to your advantage to carefully study this summary.

1 **General:** This catalogue is divided into individual groups as indicated on the key page. The thumb tabs on this page direct the user of the Catalogue to the index page for each particular group. This Catalogue is also divided into four separate sections. Introductory pages, Indexes to Units, Illustrations and Parts Lists and Numerical Index.

2 **Indexes:** There are three types of Indexes in the Catalogue:

(A) Group Index in the front of the Catalogue.

(B) Separate Group Indexes to Units.

(C) Numerical Index at the back of the Catalogue contain a listing of part numbers.

NOTE: It is important that you refer frequently to the Index to Units. Failure to do so will result in not being able to locate the proper unit.

3 **Illustrations:** The "exploded views" of each unit show individual parts clearly and in their proper relationship to each other. This method of illustrating makes it easy to locate parts, whether they are ordered by description or by part number. Reference numbers only are shown in each illustration. These numbers correspond to those in the reference column in the list which follows each "exploded view".

CAUTION: Reference numbers should not be used when ordering parts. ALWAYS use Case IH part numbers or description when ordering.

4 **Method of Listing:** The Parts Catalogue is divided into groups or units. Parts are listed in order by reference number of illustration, followed by a description based upon "noun first" method in three languages. In the next column further information e.g. dimensions is given. The extreme right columns give the quantity required per tractor model.

"x" In quantity column - order as required.

Throughout this Catalogue the terms "Right", "Left", "Front" and "Rear" are to be interpreted as seen from the operators seat when facing forward.

сылка	Номер детали	Кол-во	Описание

5 **Part numbers:** In cases where the part number suffix letters have been advanced the new part will replace the old unless otherwise indicated. When 'R' suffix is used, R2 will work for R1, R12 will work for R11, R21 will work for R11 and R92 will work for R91 .

Serial Numbers: Serial number breaks are shown as - Ser. no. up to (-001309), from Ser. no. up (001 310-).

6 **Assemblies and Attachments:** Wherever possible the component parts of assemblies or attachments are shown in the "exploded views" by use of brackets or arrows. Component parts of assemblies or attachments are listed by one of the following methods:

- (A) For simple assemblies or attachments the listing is fully covered by description.
- (B) When four or more parts are contained in the assemblies or attachments the listing of components follow the description with the wording: - Consists of:
- (C) Assemblies or attachments consisting of many parts show the assembly or attachment number at the beginning of the unit list, followed by the listing of the components.

In cases where individual parts of an assembly are not available for service, those parts are indicated.

7 **Common Hardware Items:** (Attaching parts). Appear under the major items with which they are used. They should be ordered as listed, since they are not component parts of the pieces they attach. Hardware parts identified with part numbers have been designed for a specific usage. Standard hardware parts should not be substituted for them.

WARNING: Attaching parts especially made for their location should never be substituted with regular standard parts.

сылка	Номер детали	Кол-во	Описание

INTRODUCTION

Vous trouverez ci - dessous un bref résumé du système utilisé pour rédiger ce catalogue. Nous vous recommandons de l'étudier attentivement.

- 1 **Generalites:** Ce catalogue est divisé en groupes individuels, comme indiqué au sommaire. Les onglets de cette page renvoient l'utilisateur à la page d'index de chaque groupe. Ce catalogue est également divisé en quatre sections séparées, c'est à dire les pages d'introduction, la table des matières, les illustrations avec listes de pièces détachées et l'index numérique.
- 2 **Index:** Ce catalogue comprend trois types d'index:
 - (A) Index des groupes au début du catalogue.
 - (B) Index séparés des unités de chaque groupe.
 - (C) Index numérique comprenant la liste des numéros de pièces, à la fin du catalogue.

NOTE: est important de consulter souvent l'index des unités. En ne le faisant pas, vous risquez de ne pouvoir localiser la bonne unité.

- 3 **Illustrations:** Les éclatés de chaque ensemble illustrent clairement les différentes pièces ainsi que la position exacte de chacune par rapport aux autres. Cette méthode d'illustration simplifie la localisation des pièces, qu'elles soient commandées par description ou par numéro de pièce. Seuls les numéros de repère figurent dans les illustrations. Ces numéros correspondent à ceux utilisés dans la colonne de référence de la liste de pièces qui suit chaque éclaté.

MISE EN GARDE: On ne doit pas utiliser les numéros de repère lors de la commande de pièces détachées. TOUJOURS utiliser le numéro de pièce. Case IH ou la description de la pièce à la commande.

- 4 **Listes de pieces:** Le catalogue - pièces est divisé en groupes ou en unités. Les pièces sont énumérées dans l'ordre des numéros de repère de l'illustration. Ces numéros sont suivis d'une description complète, commençant par le nom de la pièce et de la quantité requise par ensemble. Les pièces qui ne sont pas illustrées sont énumérées à la fin dans l'ordre alphabétique, par nom de pièce.

X" Dans la colonne quantité - A commander suivant besoins.

Dans ce catalogue les termes "Droite", "Gauche", "Avant" et "Arrière" indiquent les emplacements sur machine vus de siège de l'utilisateur qui regarde vers l'avant.

сылка	Номер детали	Кол-во	Описание

5 **Numeros de pieces:** Lorsque les lettres - suffixes d'un numéro de pièce sont avancées, la nouvelle pièce remplacera l'ancienne sauf indication contraire. Lorsque le suffixe 'R' est utilisé, R2 remplacera R1, R12 remplacera R11, R21 remplacera R11 et R92 remplacera R91.

Numéros de Serie: Les discontinuités dans les numéros de série sont figurées comme suit:-

- Jusqu'au numéro de série (- 001 309)
- A partir du numéros de série et la suite (001 310 -)

6 **Ensembles et accessoires:** Partout où ce la est possible, les pièces constitutives des ensembles ou des accessoires sont représentées sur les éclatés avec des parenthèses ou des flèches. Les pièces constitutives des ensembles ou des accessoires sont indiquées par l'une des méthodes suivantes:-

- (A) Lorsque les ensembles ou les accessoires sont simple, l'énumération est entièrement ouverte par la description.
- (B) Lorsque les ensembles ou les accessoires comportent quatre pièces ou plus, l'énumération des pièces constitutives suit la description avec la mention:

Comprenant:

- (C) Les ensembles ou les accessoires constitués de nombreuses pièces ont leur numéro mentionné au début de la liste de l'unité, suivi de l'énumération des pièces constitutives .

Lorsque les différentes pièces d'un ensemble ne sont pas disponibles séparément, elles sont représentées en conséquence.

7 **Pieces d'attache ordinaires:** Se présentent sous forme abrégée et décalées par rapport aux pièces principales avec lesquelles elles sont utilisées. Elles devront être commandées telles qu'elles sont énumérées étant donné qu'elles ne font pas partie des pièces qu'elles assemblent. Les pièces d'attache identifiées par un numéro de pièce ont été conçues pour un emploi déterminé. On ne devra pas les remplacer par des pièces d'attache courantes.

ATTENTION: Les pièces d'assemblage spécialement conçues pour une application particulière ne devront jamais être remplacées par des pièces courantes.

сылка	Номер детали	Кол-во	Описание

EINFÜHRUNG

Hinweise zum Gebrauch des Katalogs

1. Allgemeines

Der Katalog gliedert sich in drei Hauptteile:

- Einführung
- Teile - illustrationen und - Auflistungen
- Numerisches Ersatzteilverzeichnis

2 Inhaltsverzeichnisse - Für den Katalog

Der Baugruppen - Index im Abschnitt "Einführung" listet die Haupt - Baugruppen in der Reihenfolge auf, wie sie im Katalog erscheinen.

Diesem Index folgt ein alphabetisches Inhaltsverzeichnis, in dem die wesentlichen Teile der Maschine aufgeführt sind.

Am Schluß des Katalogs befindet sich eine numerische Auflistung aller im Katalog erscheinenden Teilnummern.

3 Illustrationen

Die Ersatzteilzeichnungen zeigen die einzelnen Teile in ihrem baulichen Zusammenhang zueinander. Jedes Teil ist mit einer Hinweiszahl versehen.

ACHTUNG:

Hinweiszahlen dürfen nicht für Ersatzteilbestellungen verwendet werden, sondern nur die CaseIH Teilnummern mit ihrer Bezeichnung.

4 Teile - Auflistungen

Alle Ersatzteile sind in numerrischer Reihenfolge der Hinweiszahlen im zugehörigen Ersatzteibild aufgelistet. Den Teilnummern folgt eine Beschreibung in englischer, französischer und deutscher Sprache, soweit wie erforderlich mit weiteren Erläuterungen. In der folgenden Spalte sind Erläuterungen wie Z.B. Maße angegeben. Die äußerst rechten Spalten nennen die benötigte Stückzahl je Modell. Die im Katalog angeführten Bezeichnungen rechts, links, vorn und hinten sind in Fahrtrichtung gesehen zu verstehen.

"X" in der Stückzahlspalte bedeutet Stückzahl nach Bedarf bestellen.

сылка	Номер детали	Кол-во	Описание

5 Teile-Ersetzungen

Wenn alte Teile durch neue ersetzt werden, wird der Nachsatz zur Teilnummer "R" gesteigen, zB.: "R1" in "R2", "R11 " in "R12" usw. Bleiben die alten Teile jedoch für Ersatz bestehen, so werden in der Regel hinter der Teile-Beschreibung Angaben über Seriennummern (-001 309) und bei den neuen Teilen (001 310 -) gemacht.

-

6 Montageeinheiten

Montageeinheiten die geschlossen bestellt werden können, haben eine eigene Teilnummer. Kleine Einheiten sind entweder im Ersatzteilbild mit einer Klammer zusammengefaßt und im Text separat aufgeführt oder mit dem Zusatz "mit ..." oder "bestehend aus ..." gekennzeichnet. Große Montageeinheiten bilden einen eigenen Abschnitt, der mit der Teilnummer der Einheit beginnt, während die Einzelteile danach folgend aufgeführt sind.

7 Kleinmaterial

Kleinteile wie Schrauben, Muttern, Federringe usw. werden im allgemeinen nicht abgebildet. Sie befinden sich im Text eingrückt unter dem Hauptkeil, zu dessen Montage sie Verwendung finden. Sie müssen mit dem Hauptteil besonders bestellt werden, da sie nicht zu dessen Lieferumfang gehören.

ACHTUNG:

Kleinteile mit Teilnummern sind für spezielle Anwendungen konstruiert und dürfen deshalb nicht durch andere Teile ersetzt werden.

сылка	Номер детали	Кол-во	Описание

INTRODUCCION

A continuacion se facilita un resumen del metodo utilizado al recopilar el presente Catalogo. Conviene, por lo tanto, leer dicho resumen detenidamente.

1. **Generalidades:** Este Catalogo se ha dividido en grupos, tal como se indica en la pagina del indice dactilar numerico. Los numeros dactilares del margen en dicha pagina coinciden con los correspondientes en cada pagina del indice para un grupo determinado, facilitandose asi la consulta rapida para el usuario. Se ha dividido tambien el Catalogo en cuatro secciones independientes. Paginas de introduccion, indices de los conjuntos, ilustraciones y lista de piezas, e indice numerico general.

2. **Indices:** Existen tres clases de indices en el presente Catalogo, a saber:
 - A. Indice de grupos en la parte anterior del Catalogo.
 - B. Indices de los conjuntos por grupos separados.
 - C. Indice numerico en la parte posterior del Catalogo, en el que se relacionan todos los numeros de piezas.

NOTA. Es indispensable consultar con frecuencia el Indice de los Conjuntos ya que, de lo contrario, no se podra localizar la unidad correspondiente.

3. **Ilustraciones:** Las ilustraciones de conjuntos despiezados muestran claramente todas las piezas por separado, asi como su relacion entre si. Este metodo de ilustracion facilita mas la localizacion de los componentes, ya sea cuando se soliciten por su denominacion, o bien por su numero de pieza. En cada ilustracion solamente se indican los numeros de referencia. Dichos numeros corresponden con los que se encuentran en la columna de referencias de la lista de piezas que sigue cada ilustracion de despiece.

ADVERTENCIA: No deberan utilizarse los numeros de referencia al solicitar piezas. Empleense Siempre los numeros de pieza de IH o su denominacion correspondiente cuando se efectuen pedidos.

4. **Metodo adaptado para relacionar las piezas:** El Catalogo de Piezas se ha dividido en grupos o conjuntos. Los componentes se relacionan por orden del numero de referencia de la ilustracion, seguido de la denominacion completa y de la cantidad requerida por conjunto o unidad. Las piezas que no se indican en la ilustracion aparecen al final por orden alfabetico de nombres.

En este catalogo los terminos "Derecha", "Izquierda", "Delante", Y "Detras", se refieren a la maquina como se ven desde el asiento del operador mirando hacia adelante.

1-10 INTRODUCTION

сылка	Номер детали	Кол-во	Описание

5. **Numeros de pieza:** En los casos en que se hayan anticipado sufijos de letras al numero de pieza, la pieza nueva reemplazara a la antigua a menos que se indique lo contrario. Cuando se utiliza el sufijo R, R2 funcionara en vez de R1, R12 en lugar de R11, R21 en posicion de R11, Y R92 en vez de R91.
6. **Conjuntos y acoplamientos:** Siempre que ha sido posible, se han indicado las piezas componentes de conjuntos o acoplamientos en las ilustraciones despiezados utilizando corchetes o flechas. Las piezas componentes de conjuntos o acoplamientos se relacionan empleando uno de los procedimientos siguientes:
- (a) Para conjuntos o acoplamientos sencillos, la relacion comprende un a denominacion completa.
 - (b) Cuando hay cuatro o mas piezas en los conjuntos o acoplamientos, la relacion de componentes sigue a la denominacion con la palabra "Comprising" (compuesto de).
 - (c) Los conjuntos o acoplamientos que se componen de muchas piezas disponen del numero de conjunto o de acoplamiento correspondiente al principio de la lista de unidades, seguido de la relacion de componentes.

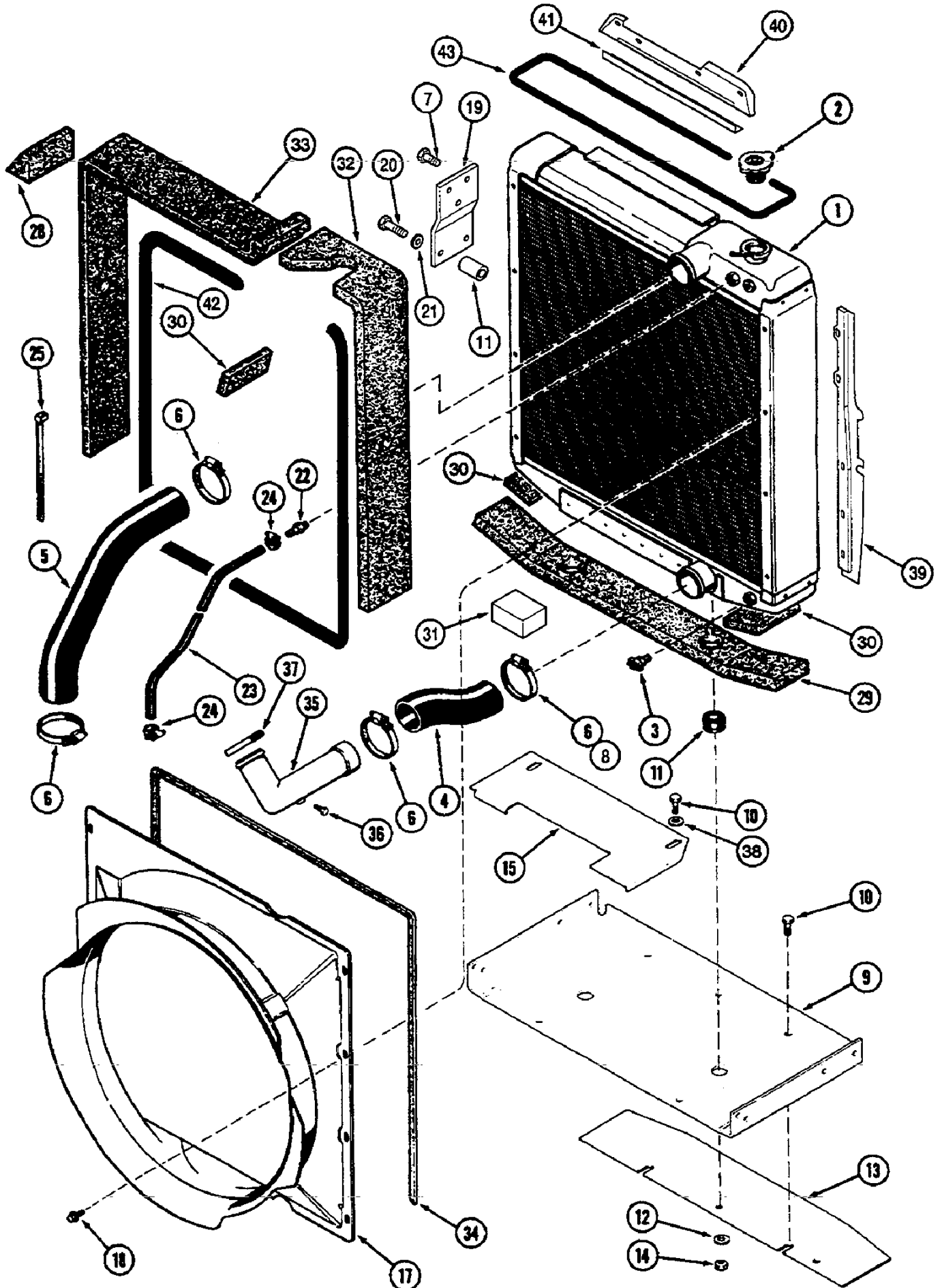
En los casos en que no se disponga de ciertas piezas de un conjunto para su reparacion, se indican las mismas.

7. **Componentes recios comunes:** (Piezas de aperos): El equipo de construccion recia aparece en nomenclatura abreviada y se indica sangrado debajo de los componentes principales con los que se utiliza. Los componentes de dicho equipo recio deben solicitarse tal como se relacionan, puesto que no constituyen partes de componentes de las piezas que acoplan. Los componentes recios identificados por numeros de pieza se han concebido para un uso especifico, no debiendo ser reemplazados por piezas de construccion recia de tipo normal.

ADVERTENCIA: Las piezas de aperos construidas especialmente para su emplazamiento no deberan sustituirse nunca por piezas normales.

1-11 INTRODUCTION

сылка	Номер детали	Кол-во	Описание



7210 CASE IH MAGNUM TRACTOR (EUROPE)

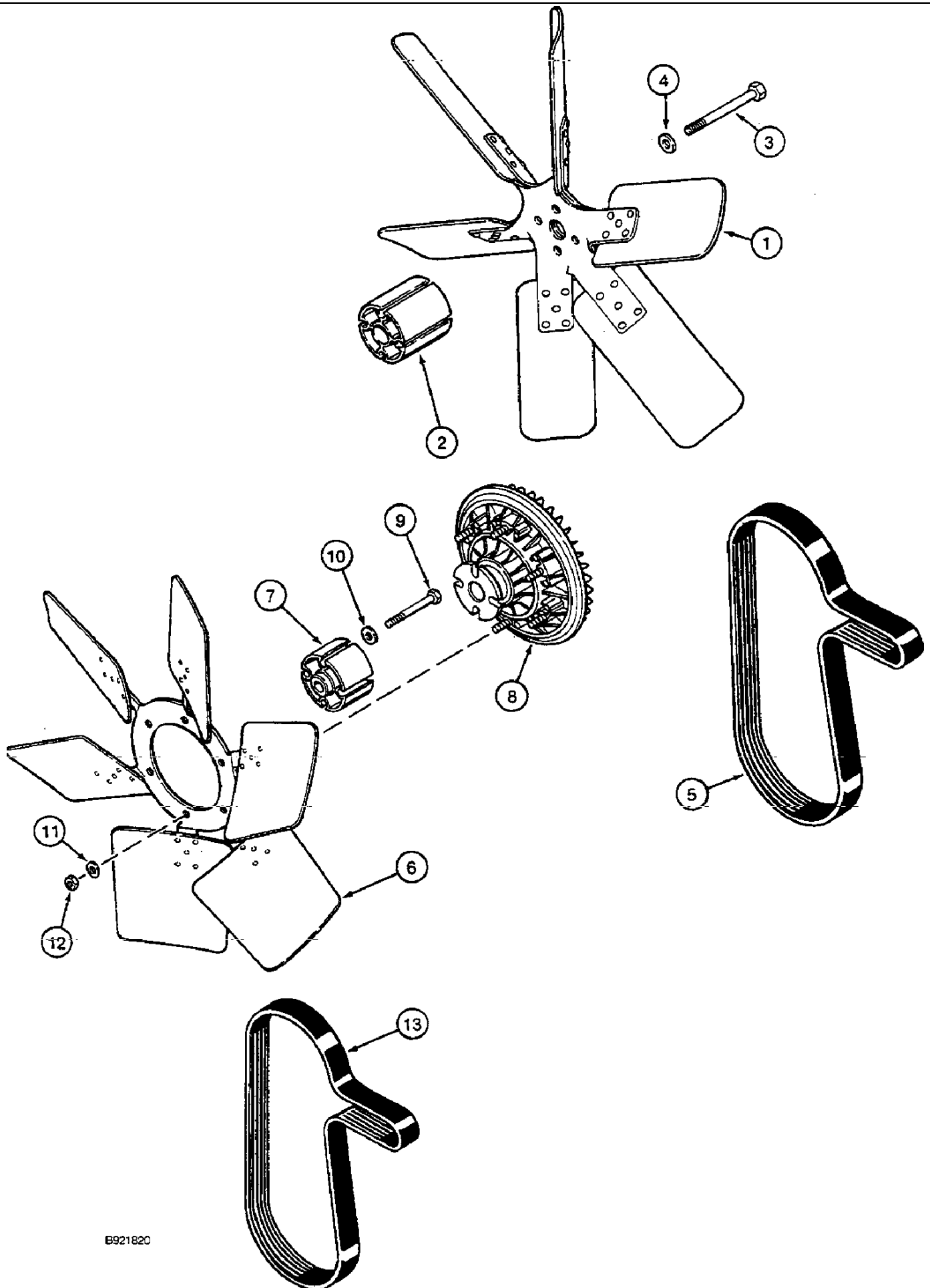
2-02 RADIATOR AND CONNECTIONS, SERIAL NUMBER - JJA0064977 AND JJA0064978 -

сылка	Номер детали	Кол-во	Описание
1	A190663	1	RADIATOR, , BSN JJA0064977
1	140501A2	1	RADIATOR, , ASN JJA0064978
2	A170241	1	CAP, RADIATOR, radiator, 15 psi
3	217-103	1	COCK, DRAIN, TAP
4	1334477C1	1	HOSE, LARGE, lower, BSN JJA0064977
4	186489A1	1	HOSE, LARGE, lower, ASN JJA0064978
5	1289072C1	1	HOSE, LARGE, upper, BSN JJA0064977
5	184299A1	1	HOSE, LARGE, upper, ASN JJA0064978
6	138773A1	4	CLAMP, hose
7	844-8020	6	BOLT, Hex Flg, M8 x 20, 8.8, , ASN JJA0064978
8	198883A1	1	CLAMP, , ASN JJA0064978
9	1340707C1	1	SUPPORT ASSY., , BSN JJA0064977
9	223350A1	1	PLATE, LARGE, SUPPORT, ASN JJA0064978
10	614-10030	5	BOLT, Hex, M10 x 30, 8.8,
11	L46821	2	SHOCK ABSORBER, BUSHING, BSN JJA0064977
11	60-6650T1	X	BUSHING, RUBBER, , ASN JJA0064978
12	48560	2	WASHER,
13	1340708C1	1	PLATE, LARGE,
14	131-1308	2	NUT, LOCK, Jam, 1/2"-13, 1/2 in
15	1955424C1	1	PLATE, , BSN JJA0064977
17	1289320C1	1	DEFLECTOR, SHROUD, BSN JJA0064977
17	141002A1	1	DEFLECTOR, SHROUD, ASN JJA0064978
18	NSS	8	NOT SERVICED SEPARATELY, BOLT, Order: 413-514, 492-11031, 495-21038, BSN JJA0064977
	413-514	8	BOLT, Hex, 5/16"-18 x 7/8", G5, Full Thd, BOLT, 5/16 x 7/8 in
	492-11031	8	WASHER, LOCK, 5/16",
	495-21038	8	WASHER, 5/16", 3/8 x 7/8 x 3/32 in
18	NSS	10	NOT SERVICED SEPARATELY, BOLT, Order: 614-8016, 892-11008, 895-11008, ASN JJA0064978
	614-8016	10	BOLT, Hex, M8 x 16, 8.8,
	892-11008	10	WASHER, LOCK, M8,
	895-11008	10	WASHER, M8 x 16 x 1.6,
19	177080A1	2	SUPPORT, BRACKET, ASN JJA0064978
20	844-10030	4	BOLT, Hex Flg, M10 x 30, 8.8, Full Thd, , ASN JJA0064978
21	495-81140	4	WASHER, 13/32" x 1 1/4" x .060", , ASN JJA0064978
22	217-151	1	FITTING, 3/8" Hose X 1/4" NPTF Beaded, Connector
23	1960764C1	1	HOSE, 560 mm, 22-1/8 in
24	214-251	2	CLAMP, HOSE, #06, .44/.78 Type F Worm, CLIP, BSN JJA0064977
24	1348264C1	2	CLAMP, HOSE, 3/8 ID, ASN JJA0064978
25	L18337	2	STRAP, CABLE, 9.95"-12.1" lg, tie, nylon, 15 inch
28	1289476C1	1	SEAL, upper left, BSN JJA0064977
29	1968024C1	1	SEAL, lower, BSN JJA0064977
29	193362A2	1	SEAL, lower, ASN JJA0064978
30	1289473C1	3	SEAL, lower, BSN JJA0064977
31	177362A2	1	SEAL, , ASN JJA0064978

7210 CASE IH MAGNUM TRACTOR (EUROPE)

2-02 RADIATOR AND CONNECTIONS, SERIAL NUMBER - JJA0064977 AND JJA0064978 -

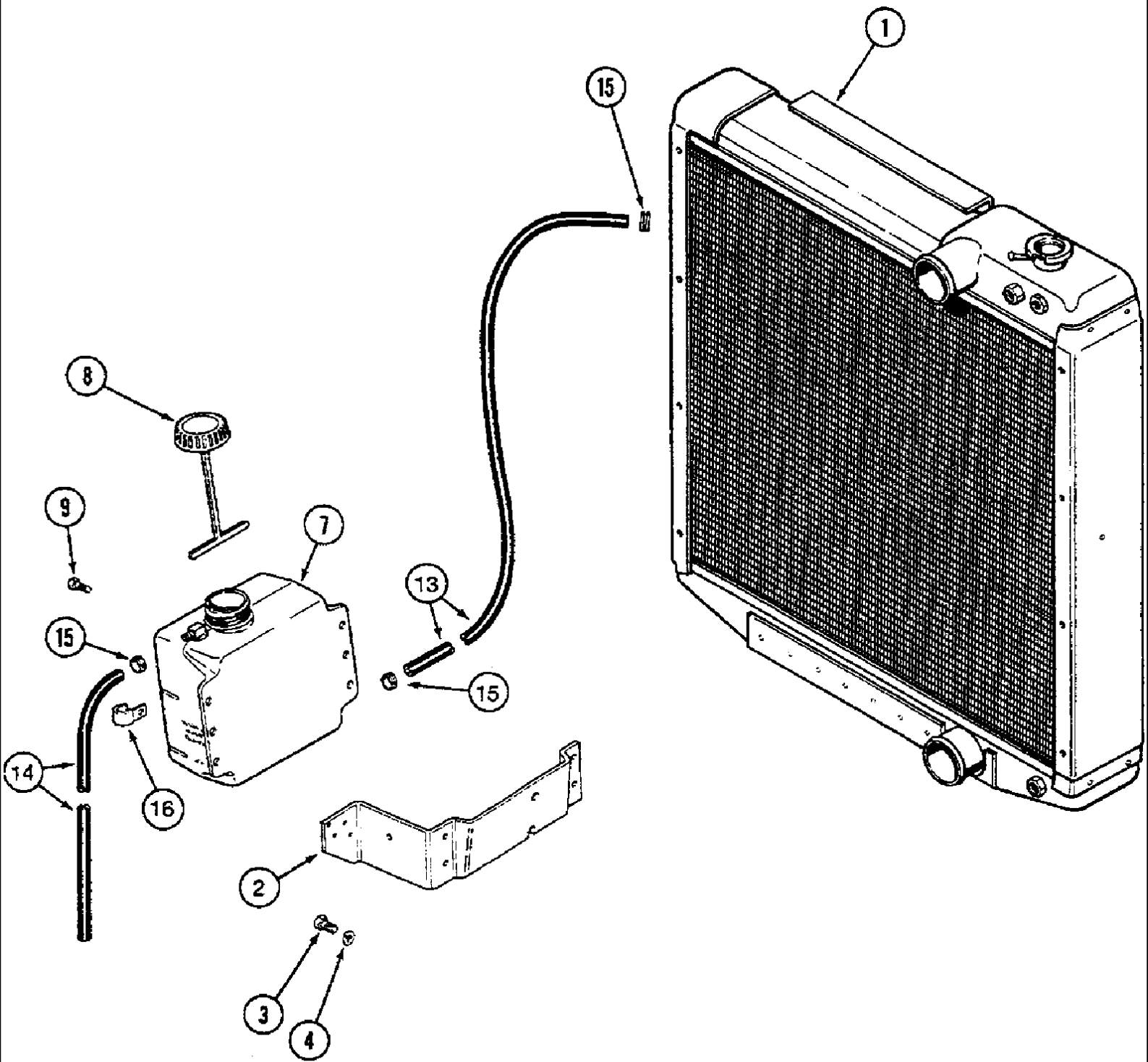
сылка	Номер детали	Кол-во	Описание
32	1348509C2	1	SEAL, , BSN JJA0064977
33	1348510C2	1	SEAL, , BSN JJA0064977
34	A171317	2	SEAL, , BSN JJA0064977
35	J907208	1	TUBE,
36	845-8016	1	BOLT, Hex Flg, M8 x 16, 8.8, Full Thd,
37	J922847	1	CLAMP,
38	895-15010	5	WASHER, M11 x 24 x 2,
39	184112A2	1	SUPPORT, BRACKET right, ASN JJA0064978
39	184113A2	1	SUPPORT, BRACKET left, ASN JJA0064978
40	184111A2	1	SUPPORT, BRACKET, ASN JJA0064978
41	187107A1	3	SEAL, , ASN JJA0064978
42	185672A2	1	SEAL, , ASN JJA0064978
43	227240A1	1	GASKET, , ASN JJA0064978



7210 CASE IH MAGNUM TRACTOR (EUROPE)

2-06 RADIATOR FAN AND MOUNTING PARTS

сылка	Номер детали	Кол-во	Описание
1	A184979	1	FAN, Model number 7210
2	A184524	1	SPACER, Model number 7210
3	814-10110	4	BOLT, Hex, M10 x 110, 8.8, Model 7210
4	892-11010	4	WASHER, LOCK, M10, Model number 7210
5	J911567	4	BELT, Model number 7210
6	A173447	1	FAN, Model number 7220, BSN JJA0064977
6	186431A1	1	FAN, Model number 7220, ASN JJA0064978
7	A184523	1	SPACER, 48 mm, Model number 7220
8	A173943	1	DRIVE ASSY., IMPELLER, Model number 7220, BSN JJA0064977
8	187777A1	1	DRIVE ASSY., IMPELLER, Model number 7220, ASN JJA0064978
9	814-10080	4	BOLT, Hex, M10 x 80, 8.8, Model number 7220, BSN JJA0064977
9	614-10030	4	BOLT, Hex, M10 x 30, 8.8, Model number 7220, ASN JJA0064978
10	892-11010	4	WASHER, LOCK, M10, Model number 7220
11	H426775	6	WASHER, Model number 7220
12	825-1408	6	NUT, M8, Cl 8, Model number 7220
13	J911567	1	BELT, Model number 7220

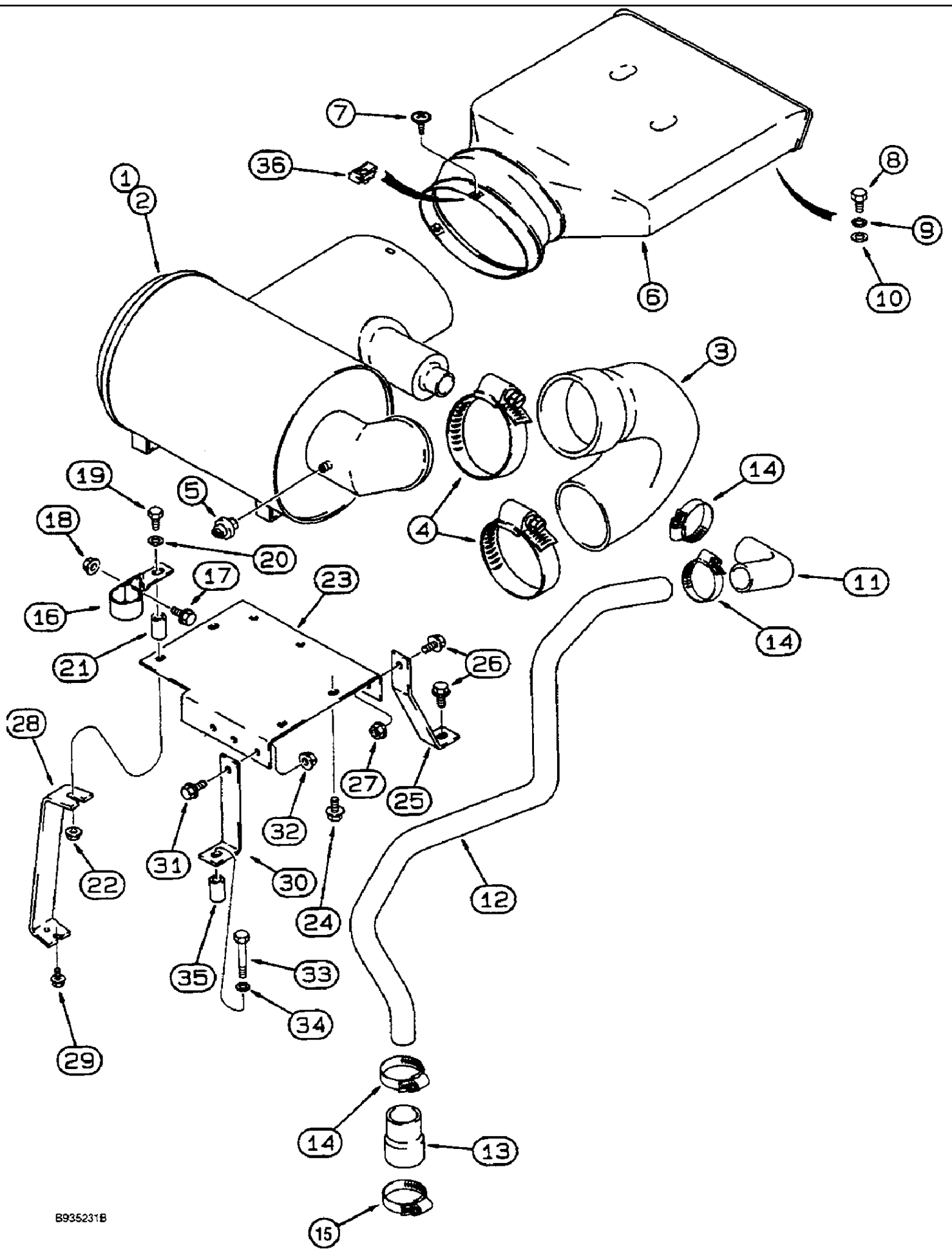


7210 CASE IH MAGNUM TRACTOR (EUROPE)

2-08 COOLANT RECOVERY SYSTEM, SERIAL NUMBER - JJA0064977 AND JJA0064978 -

сылка	Номер детали	Кол-во	Описание
1	NSS	1	NOT SERVICED SEPARATELY, RADIATOR, see Figure: 2-2
2	1289499C2	1	SUPPORT, BRACKET, BSN JJA0064977
3	614-10020	2	BOLT, Hex, M10 x 20, 8.8, Full Thd, , BSN JJA0064977
4	892-11010	2	WASHER, LOCK, M10, , BSN JJA0064977
7	A184395	1	RESERVOIR, , BSN JJA0064977
	199027A1	1	RESERVOIR ASSY., Includes: Ref. 7, 8A
7B	188891A1	1	RESERVOIR,
8	A184079	1	CAP, , BSN JJA0064977
8B	1547924C1	1	CAP, , ASN JJA0064978
9	281-34812	4	SCREW, SELF TAPPING, Hex Hd, 5/16" x 3/4", 5/16 x 3/4 in
13	A172261	1	HOSE, LARGE, 1800 mm
14	1340641C1	1	HOSE, LARGE, 300 mm, BSN JJA0064977
14	142713A1	1	HOSE, LARGE, , ASN JJA0064978
15	A171099	3	CLAMP, HOSE,
16	R54362	2	CLAMP, J, 9/16" Insul, 5/16" Bolt, CLIP, 12.7 mm

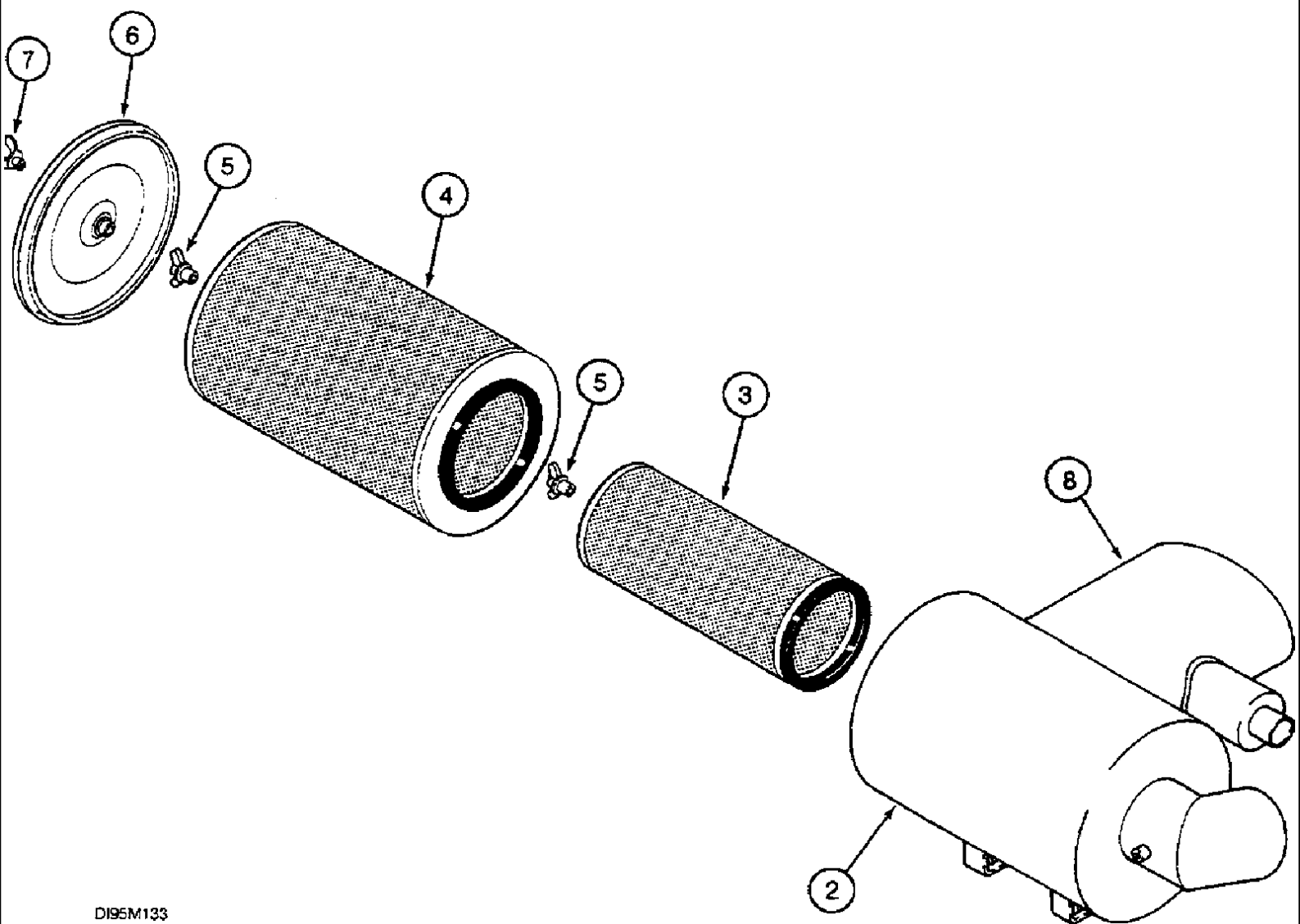
2-10 AIR INDUCTION SYSTEM



7210 CASE IH MAGNUM TRACTOR (EUROPE)

2-10 AIR INDUCTION SYSTEM

сылка	Номер детали	Кол-во	Описание
1	NSS	1	NOT SERVICED SEPARATELY, AIR CLEANER, Includes: Ref. 2, see Figure: 2-12
2	NSS	1	NOT SERVICED SEPARATELY, PRECLEANER
3	1289073C2	1	HOSE, LARGE,
3	184888A1	1	HOSE, LARGE, use with trailer brake
4	214-1476	2	CLAMP, HOSE, #76, 4.31/5.25 Type F Worm, W/liner, 5-1/2 in
5	1983640C1	1	SWITCH,
6	113078A1	1	DUCT, , BSN JJA0064977
6	142742A1	1	DUCT, , ASN JJA0064978
7	1975782C1	3	SCREW, SELF TAPPING, Cross Truss Wash Hd, #10 x 5/8",
8	614-8014	2	BOLT, Hex, M8 x 14, 8.8, Full Thd, BOLT, 8 x 14 mm
9	892-11008	2	WASHER, LOCK, M8,
10	895-11008	2	WASHER, M8 x 16 x 1.6,
11	1998851C1	1	HOSE, LARGE,
12	121746A1	1	PIPE, SUCTION, TUBE
13	1998858C1	1	HOSE, LARGE,
14	214-1428	3	CLAMP, HOSE, #28, 1.31/2.25 Type F Worm,
15	214-1432	1	CLAMP, HOSE, #32, 1.56/2.50 Type F Worm,
16	1334309C2	1	COLLAR CLAMP, CLIP
17	905-10025	1	BOLT, Hex Serr Flg, M10 x 25,
18	829-2410	1	NUT, M10 x 1.5, Flg, Cl 10,
19	814-10060	1	BOLT, Hex, M10 x 60, 8.8,
20	895-11010	1	WASHER, M10 x 20 x 2, 11 x 21 x 2 mm
21	A176570	1	SPACER,
22	829-2410	1	NUT, M10 x 1.5, Flg, Cl 10,
23	1348516C3	1	SUPPORT,
24	905-10020	4	BOLT, Hex Serr Flg, M10 x 20,
25	1348518C1	1	SUPPORT,
26	905-10025	2	BOLT, Hex Serr Flg, M10 x 25,
27	829-2410	1	NUT, M10 x 1.5, Flg, Cl 10,
28	1340702C1	1	SUPPORT,
29	905-8012	1	BOLT, Hex Serr Flg, M8 x 12,
30	1348517C1	1	SUPPORT,
31	905-10025	1	BOLT, Hex Serr Flg, M10 x 25,
32	829-2410	1	NUT, M10 x 1.5, Flg, Cl 10,
33	814-10060	1	BOLT, Hex, M10 x 60, 8.8,
34	895-11010	1	WASHER, M10 x 20 x 2, 11 x 21 x 2 mm
35	A176570	1	SPACER,
36	96900C1	3	NUT, U, #10-16, Panel type,

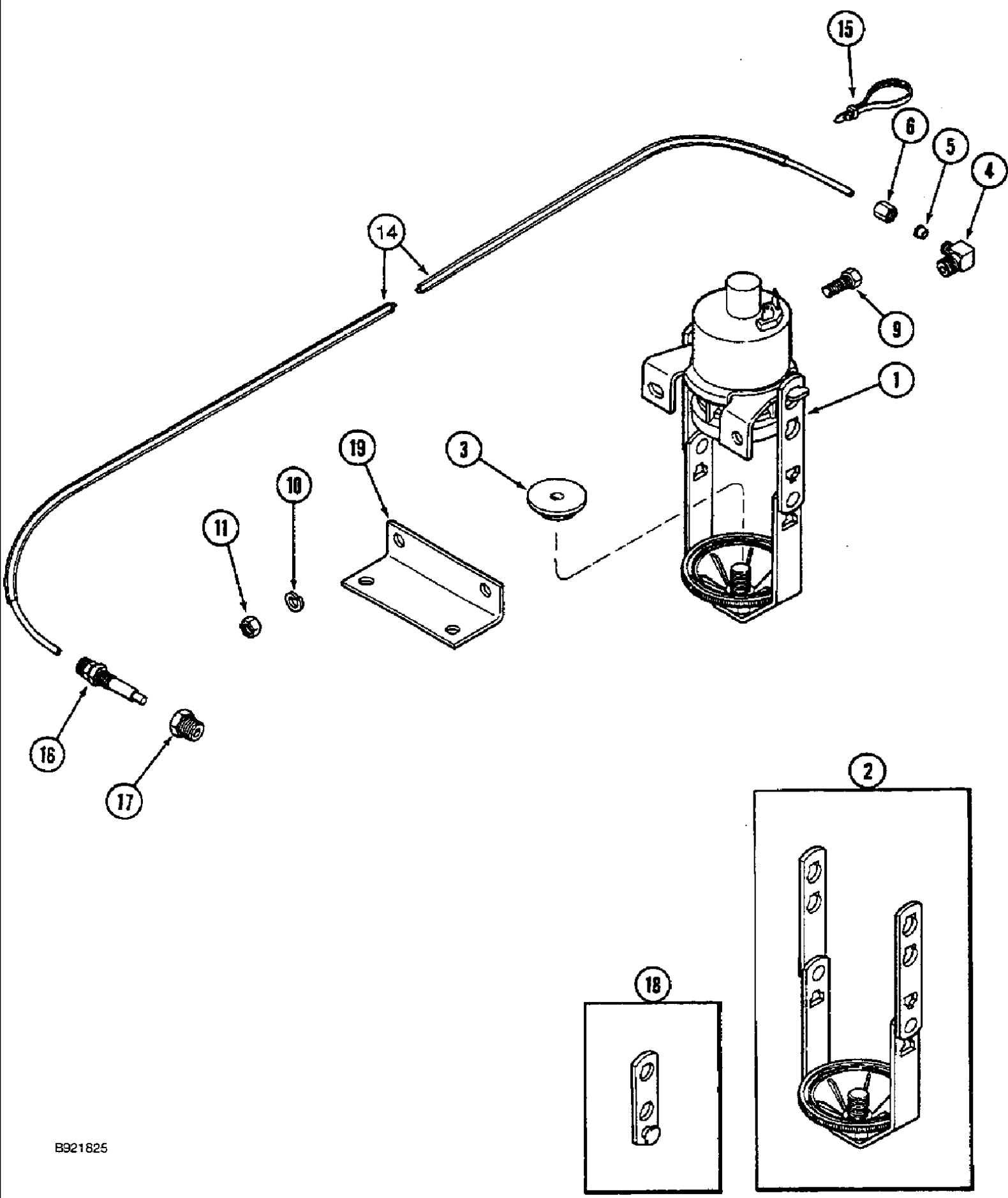


DI95M133

7210 CASE IH MAGNUM TRACTOR (EUROPE)

2-12 AIR CLEANER

сылка	Номер детали	Кол-во	Описание
	113077A1	1	AIR CLEANER, ASSY., Includes: Ref. 2 - 8
2	NSS	1	NOT SERVICED SEPARATELY, BODY, order: 113077A1
3	A171256	1	FILTER, ELEMENT,
4	A171255	1	FILTER, ELEMENT,
5	A47134	2	NUT,
6	A184650	1	COVER ASSY, Includes: Ref. 7
7	NSS	1	NOT SERVICED SEPARATELY, NUT
8	NSS	1	NOT SERVICED SEPARATELY, PRECLEANER, order: 113077A1

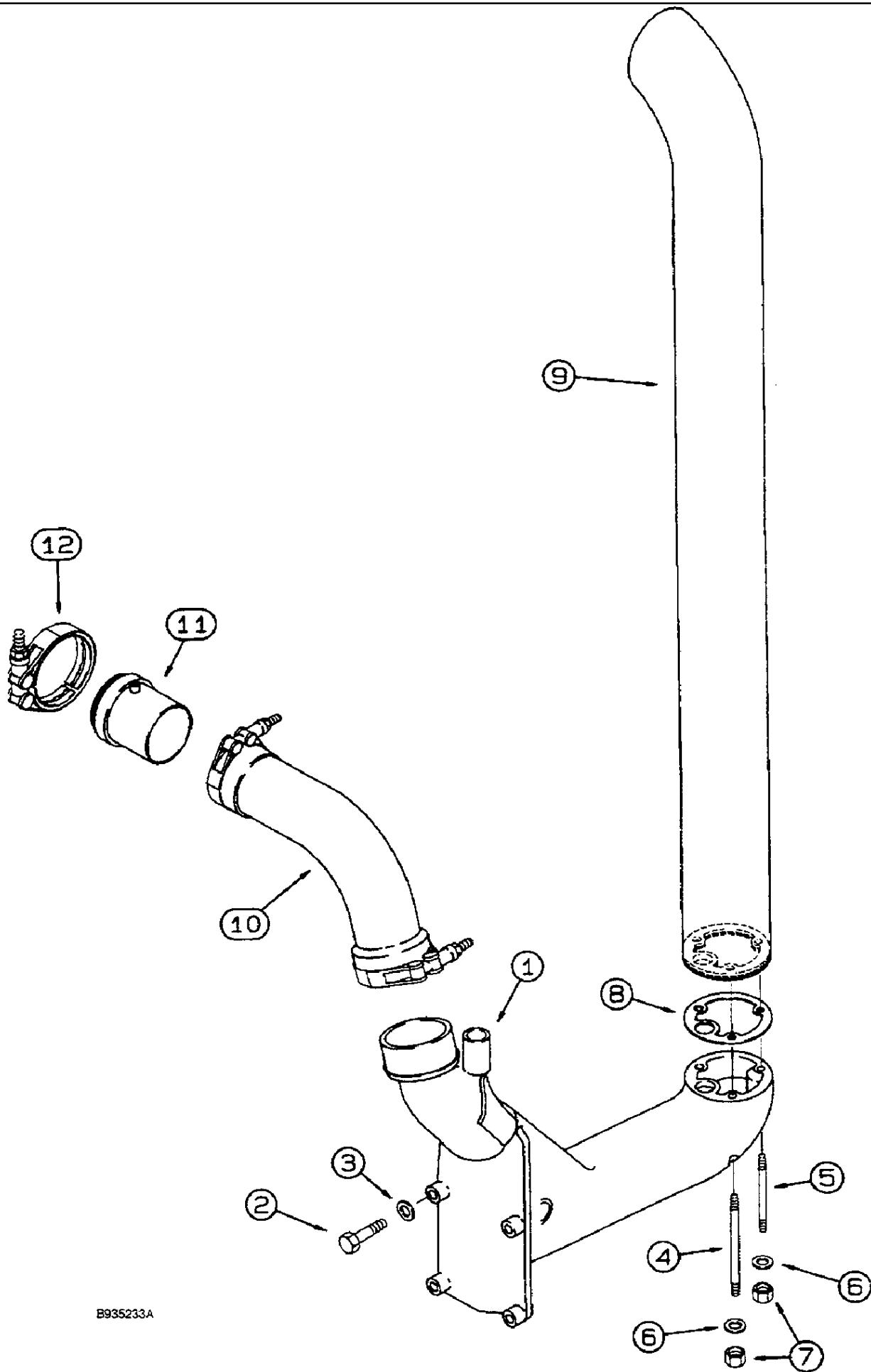


7210 CASE IH MAGNUM TRACTOR (EUROPE)

2-14 ETHER START SYSTEM

сылка	Номер детали	Кол-во	Описание
1	A143381	1	SOLENOID, ASSY., Includes: Ref. 2 - 6, if equipped
2	D77648	1	BAIL, HANGER
3	1963571C1	1	SEAL, GASKET, 19/32 in
3	395686R1	1	GASKET, 15/64 in
4	222-615	1	ELBOW, 90°, 5/16"-24 x 1/8" NPT, Comp,
5	222-650	1	SLEEVE, 1/8" Tube, Comp,
6	222-660	1	NUT, TUBE, 5/16"-24, 45° Fl, Comp, 1/8 x 5/16 in
9	413-512	4	BOLT, Hex, 5/16"-18 x 3/4", G5, Full Thd,
10	492-11031	4	WASHER, LOCK, 5/16",
11	425-105	4	NUT, 5/16"-18, G5,
14	A149932	1	TUBE, 2006 mm, 79 in
15	L18337	3	STRAP, CABLE, 9.95"-12.1" lg, tie, nylon, 15 inch
16	A172900	1	NOZZLE CAP,
17	217-40	1	REDUCER, 1/4"-18 NPTF x 1/8"-27 Fem NPTF, BUSHING
18	R30812	2	LINK,
19	1960785C2	1	SUPPORT, BRACKET
	185552A2	1	SOLENOID, ASSY. not illustrated
	190752A1	1	HOUSING, not illustrated
	281-34812	2	SCREW, SELF TAPPING, Hex Hd, 5/16" x 3/4", 5/16 x 3/4 in, not illustrated
	L76747	1	STRAP, not illustrated
	B17072	1	FLUID, START SPRAY, 425 g.

2-16 EXHAUST SYSTEM



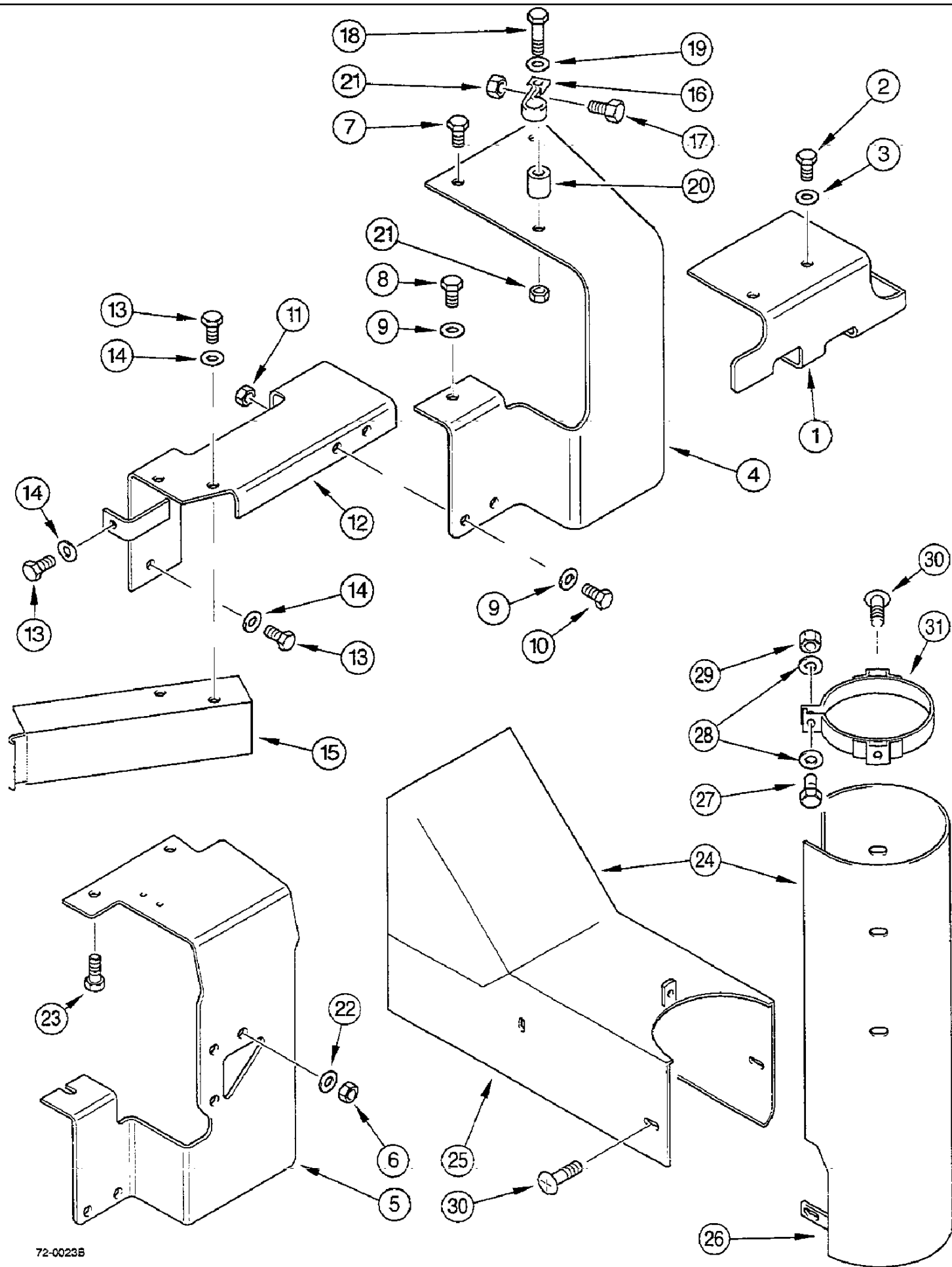
B935233A

7210 CASE IH MAGNUM TRACTOR (EUROPE)

2-16 EXHAUST SYSTEM

сылка	Номер детали	Кол-во	Описание
1	1998855C3	1	ELBOW
2	814-12055	4	BOLT, Hex, M12 x 55, 8.8, BOLT, 12 x 55 mm
3	896-11012	4	WASHER, M13.5 x 24.5 x 3, HT,
4	1998799C2	2	STUD, 12 x 150 mm
5	1998800C2	1	STUD, 12 x 60 mm
6	896-11012	3	WASHER, M13.5 x 24.5 x 3, HT,
7	127594A1	3	NUT, 12 mm
8	1998778C2	1	GASKET,
9	1347836C3	1	MUFFLER,
10	135725A2	1	PIPE ASSY., TUBE
11	180428A1	1	ADAPTER,
12	A170807	1	CLAMP, Includes hardware

2-18 EXHAUST SYSTEM SHIELDS

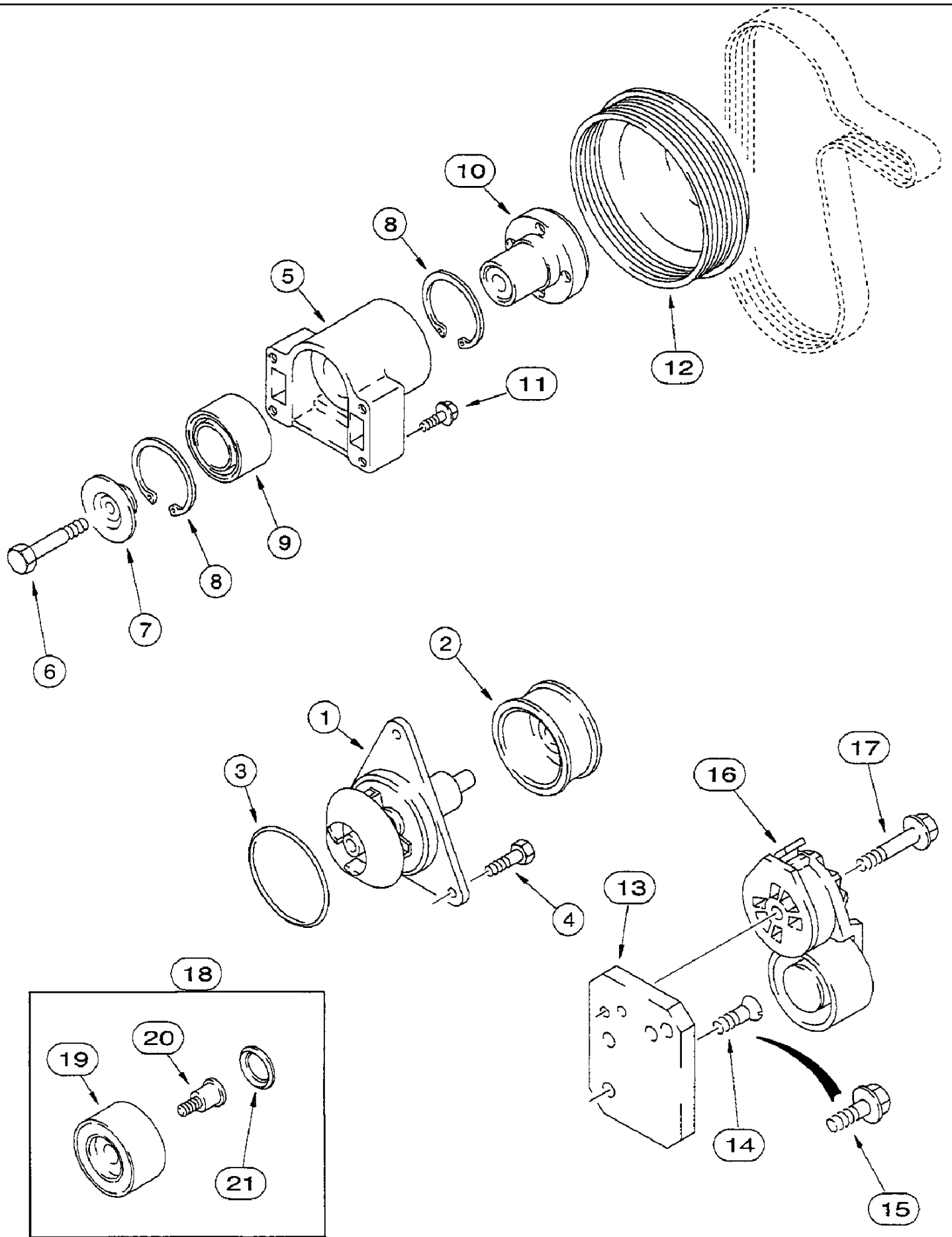


7210 CASE IH MAGNUM TRACTOR (EUROPE)

2-18 EXHAUST SYSTEM SHIELDS

сылка	Номер детали	Кол-во	Описание
1	1334628C6	1	GUARD, SHIELD
2	614-10016	2	BOLT, Hex, M10 x 16, 8.8, Full Thd,
3	896-11010	2	WASHER, M10 x 21.5 x 2.5, HT,
4	1340698C1	1	SHIELD, , BSN JJA0064977
5	102225A2	1	SHIELD, , ASN JJA0064978
6	832-41306	2	NUT, LOCK, M6 x 1, CI 10,
7	905-10020	2	BOLT, Hex Serr Flg, M10 x 20,
8	614-10016	1	BOLT, Hex, M10 x 16, 8.8, Full Thd,
9	896-11010	3	WASHER, M10 x 21.5 x 2.5, HT,
10	614-10016	2	BOLT, Hex, M10 x 16, 8.8, Full Thd,
11	1348399C1	2	NUT, 10 mm
12	1968122C1	1	SHIELD, front
13	614-6012	5	BOLT, Hex, M6 x 12, 8.8,
14	895-11008	5	WASHER, M8 x 16 x 1.6,
15	1289443C1	1	SHIELD, rear
16	1334309C2	1	COLLAR CLAMP, CLIP
17	905-10025	1	BOLT, Hex Serr Flg, M10 x 25,
18	814-10060	1	BOLT, Hex, M10 x 60, 8.8,
19	895-11010	1	WASHER, M10 x 20 x 2, 11 x 21 x 2 mm
20	A176570	1	SPACER,
21	829-2410	2	NUT, M10 x 1.5, Flg, CI 10,
22	895-11006	2	WASHER, M6,
23	905-10020	2	BOLT, Hex Serr Flg, M10 x 20, Ref. 24 - 31 Austria, Switzerland, Germany and Poland only
24	131896A1	1	HOUSING, SHIELD ASSY., Includes: Ref. 25, 26
25	124421A1	1	HOUSING, SHIELD exhaust
26	124424A1	1	HOUSING, SHIELD muffler
27	614-8045	2	BOLT, Hex, M8 x 45, 8.8, Full Thd,
28	895-11008	2	WASHER, M8 x 16 x 1.6,
29	825-2408	2	NUT, M8 x 1.25, Flg, CI 8,
30	132833A1	7	SCREW, BOLT, 8 x 12 mm
31	124420A1	2	CLAMP,

2-20 WATER PUMP

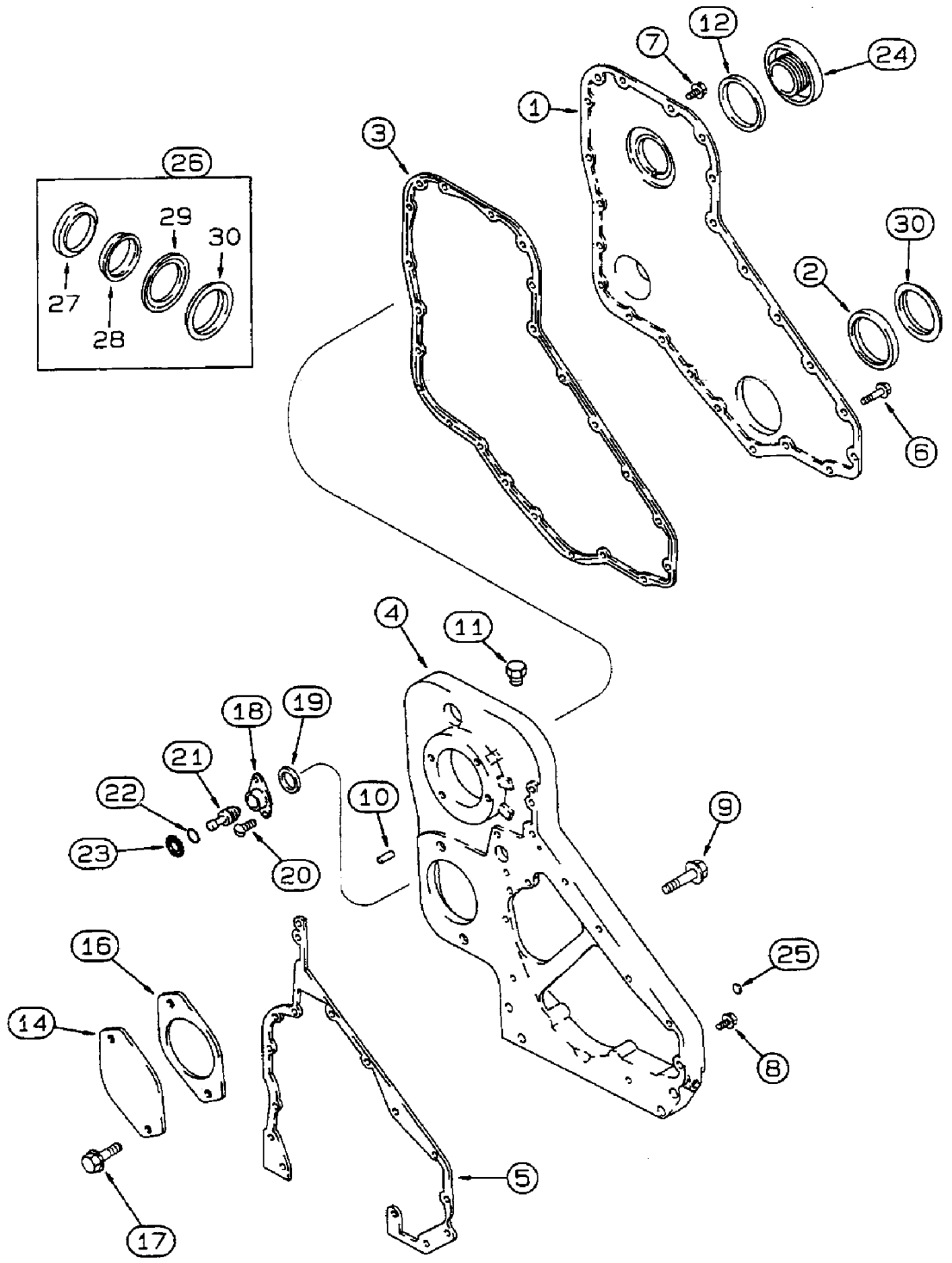


7210 CASE IH MAGNUM TRACTOR (EUROPE)

2-20 WATER PUMP

сылка	Номер детали	Кол-во	Описание
	A77704	1	PUMP, WATER, KIT Includes: Ref. 1 - 3
1	NSS	1	NOT SERVICED SEPARATELY, PUMP
2	NSS	1	NOT SERVICED SEPARATELY, PULLEY
3	J902089	1	SEAL,
4	J900227	3	SCREW, Hex, M8 x 1.25 x 22,
4	J926125	3	SCREW, BOLT, 8 x 25 mm
5	J929458	1	SUPPORT, Includes: Ref. 6 - 10
6	J907769	1	BOLT, BOLT, 10 x 70 mm
7	J923044	1	RETAINER,
8	100-21250	2	RING, SNAP, 2.50", Int, #250,
9	J910739	1	BEARING, BALL,
10	J911924	1	HUB,
11	845-8050	4	BOLT, Hex Flg, M8 x 50, 8.8,
12	J914462	1	PULLEY,
13	J925188	1	SUPPORT, BRACKET
14	J925186	1	SCREW, COUNTERSUNK, Torx Soc, M8 x 1.25 x 25,
15	845-8025	1	BOLT, Hex Flg, M8 x 25, 8.8,
16	J918944	1	TENSIONER,
17	854-10075	1	BOLT, Hex Flg, M10 x 75, 10.9,
18	A77817	1	PACKAGE, REPAIR, Includes: Ref. 6 - 10, and 19 - 21
19	NSS	1	NOT SERVICED SEPARATELY, PULLEY
20	NSS	1	NOT SERVICED SEPARATELY, BOLT
21	NSS	1	NOT SERVICED SEPARATELY, COVER

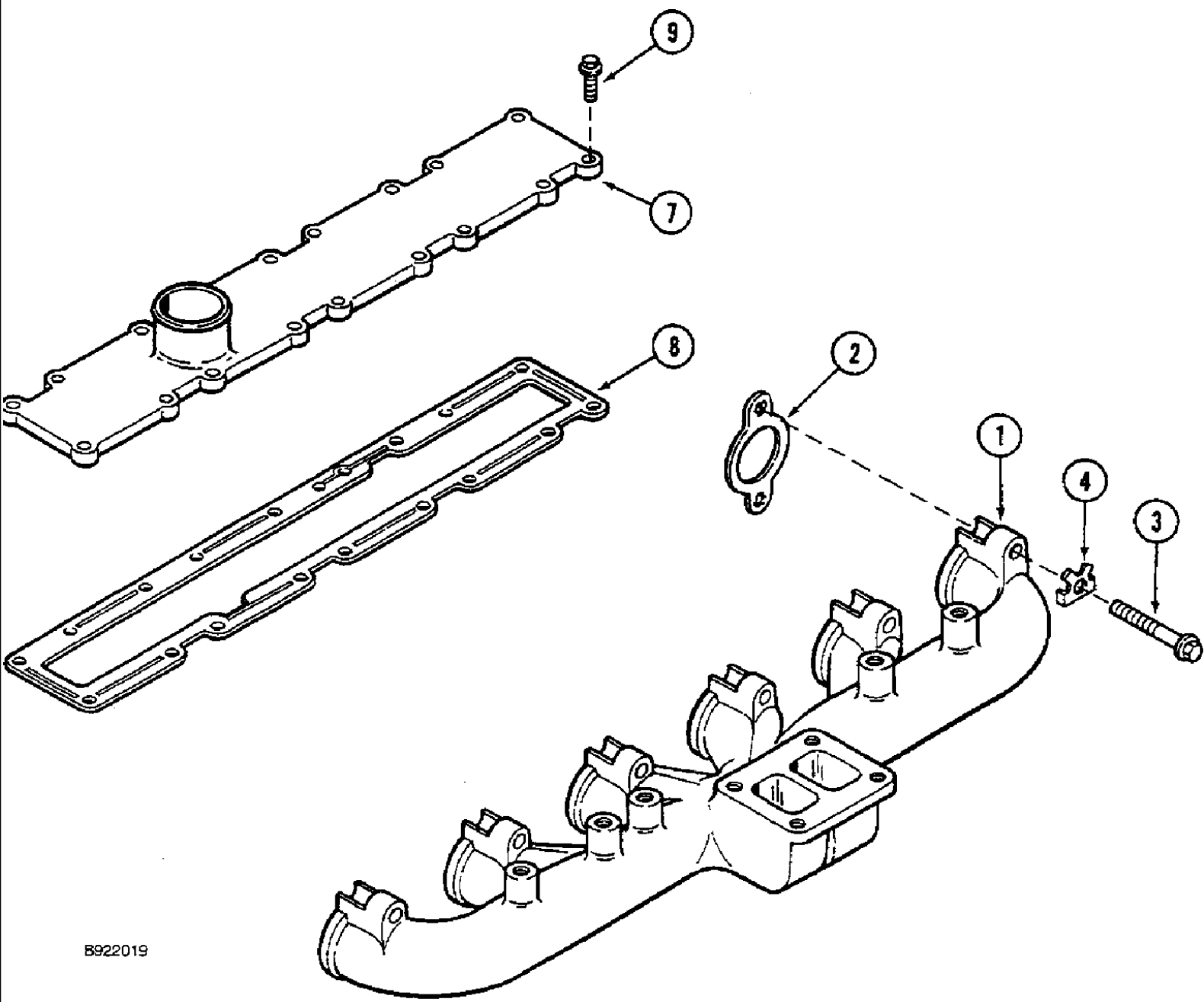
2-22 FRONT GEAR COVER



7210 CASE IH MAGNUM TRACTOR (EUROPE)

2-22 FRONT GEAR COVER

сылка	Номер детали	Кол-во	Описание
1	J924422	1	COVER ASSY, engine No. : - 45075641
1	J926838	1	COVER, engine No. : 45075642 -
2	NSS	1	NOT SERVICED SEPARATELY, SEAL, Order: A77790
3	J917779	1	GASKET, engine No. : - 45075641
3	J823494	1	SEALANT, GASKET, 82 g, engine No. : 45075642 -
4	J926719	1	MOTOR HOUSING,
5	J929253	1	GASKET,
6	845-8050	6	BOLT, Hex Flg, M8 x 50, 8.8, Engine No.: - 45075641
6	J926863	6	BOLT, BOLT, 8 x 50 mm, engine No. : 45075642 -
7	J924962	17	BOLT, 8 x 16 mm
8	845-8020	5	BOLT, Hex Flg, M8 x 20, 8.8, Full Thd, Engine No. - 45075641
8	J926846	5	BOLT, BOLT, 8 x 20 mm, engine No. : 45705642 -
9	854-12050	4	BOLT, Hex Flg, M12 x 50, 10.9,
10	J900257	2	PIN, 16 mm
11	J906619	3	PLUG, if equipped, 1/8 PT
12	J903475	1	SEAL,
14	J914868	1	COVER, PLATE
16	J919601	1	GASKET,
17	854-12025	2	BOLT, Hex Flg, M12 x 25, 10.9,
18	J919683	1	HOUSING,
19	J915772	1	SEALRING, RING
20	J907998	2	SCREW, LOCK, Spc Rd Torx Hd, M5 x 17,
21	J903924	1	PIN,
22	J913994	1	O-RING,
23	J904849	1	RING, SNAP, 0.875", Int, #87, 0.875", Int, #87
24	J903463	1	COVER,
25	A77552	1	PLUG, if equipped
26	A77790	1	KIT, SEALS, Includes: Ref. 27 - 30
27	NSS	1	NOT SERVICED SEPARATELY, SEAL, front
28	NSS	1	NOT SERVICED SEPARATELY, TOOL
29	NSS	1	NOT SERVICED SEPARATELY, TOOL
30	J918113	1	SHIELD,

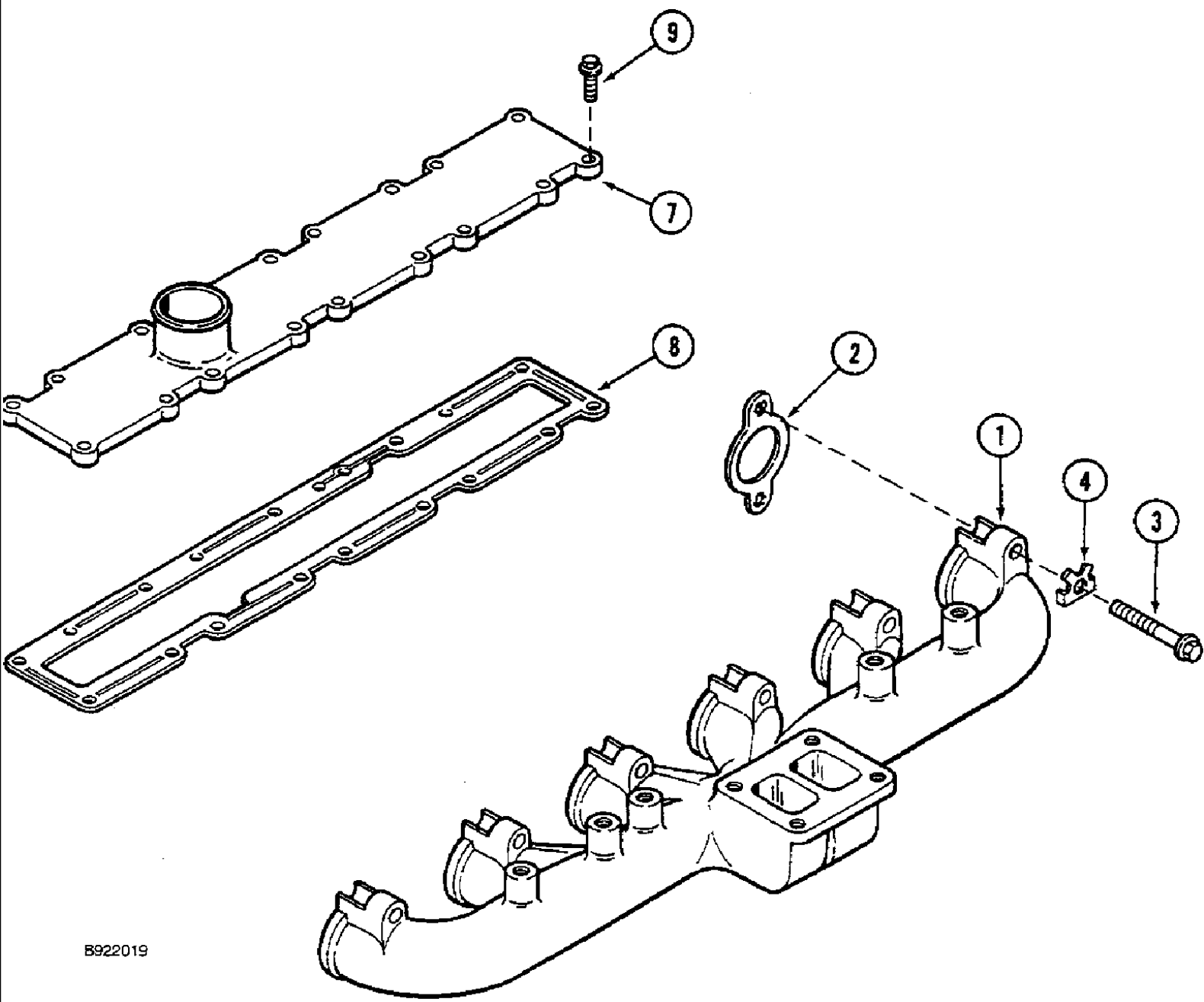


B922019

7210 CASE IH MAGNUM TRACTOR (EUROPE)

2-24(A) MANIFOLDS, 7210, EXHAUST AND INTAKE

сылка	Номер детали	Кол-во	Описание
1	J929779	1	MANIFOLD, Exhaust, Model number 7210
2	J929012	6	GASKET, Model number 7210
3	813-10070	12	BOLT, Hex, M10 x 70, 8.8, BOLT, 10 x 70 mm, Model number 7210
4	J914708	12	PLATE, LOCKING, Model number 7210
	A77611	1	MANIFOLD, KIT intake, Model number 7210, Includes: Ref. 7, 8
7	J906737	1	COVER ASSY, intake, Model number 7210
8	J914311	1	GASKET, intake, Model number 7210
9	J918109	18	SCREW, Hex Flg Hd, M8 x 1.25 x 25, Intake, Model number 7210

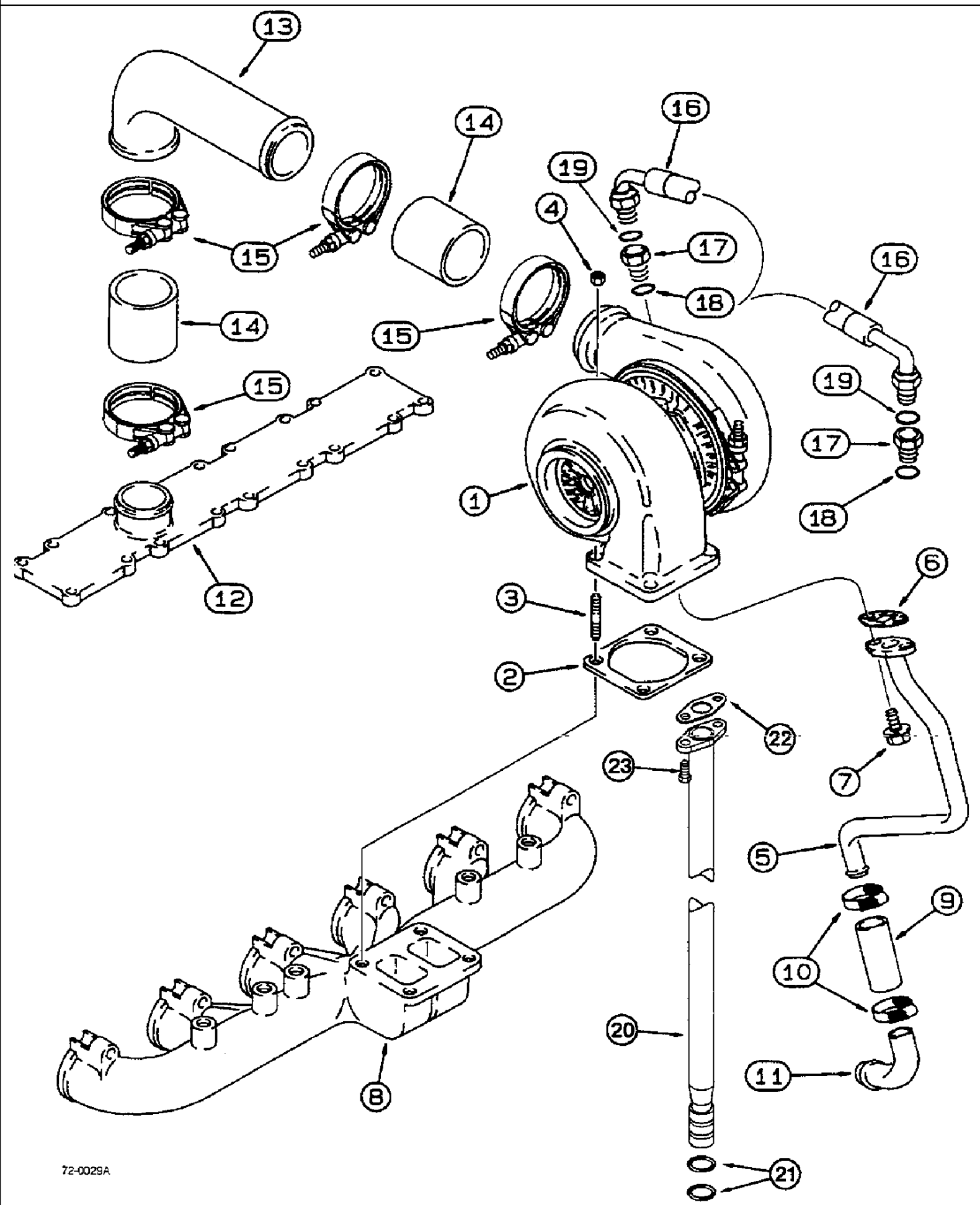


B922019

7210 CASE IH MAGNUM TRACTOR (EUROPE)

2-24(B) MANIFOLDS, 7220, EXHAUST AND INTAKE

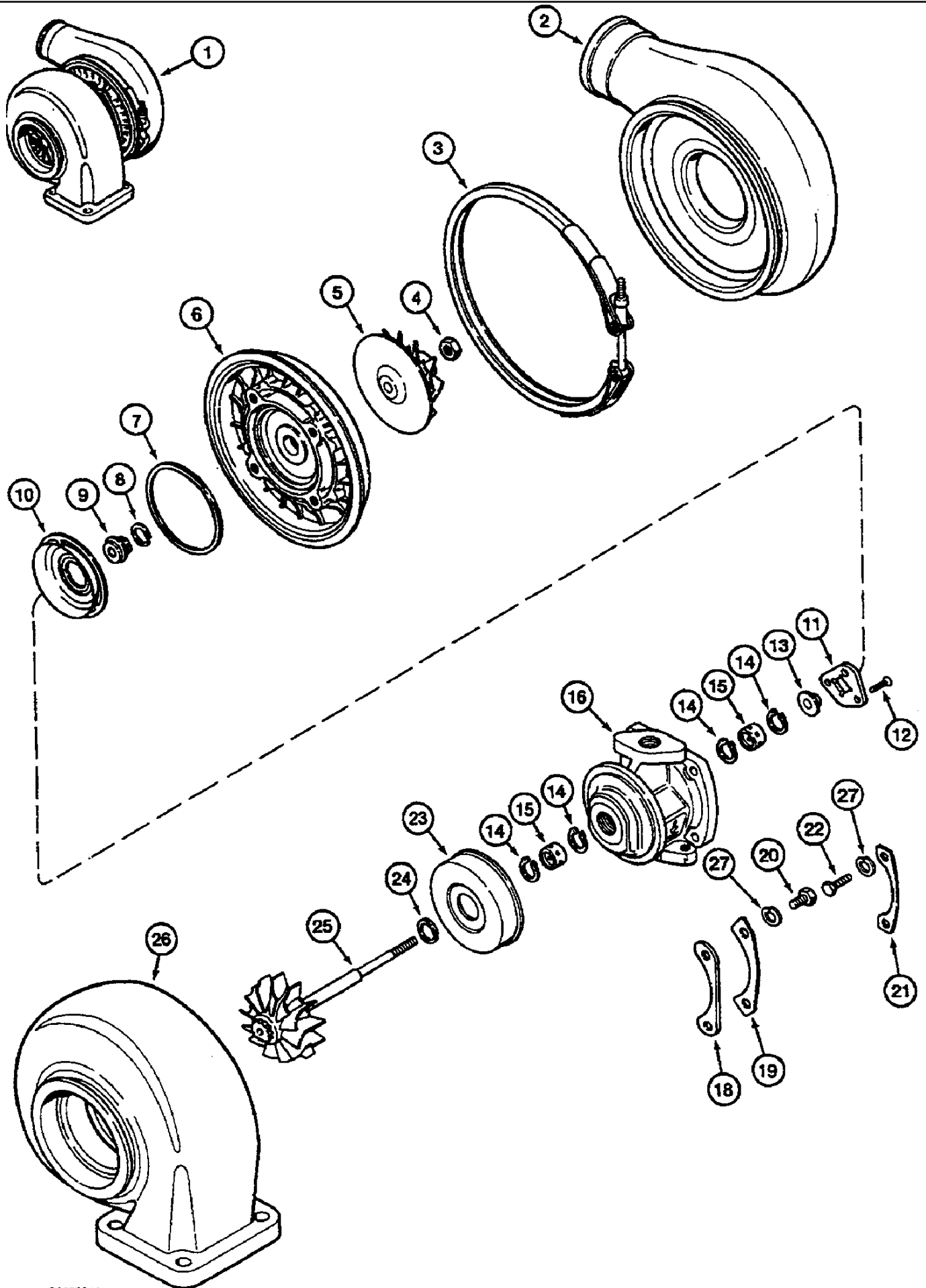
сылка	Номер детали	Кол-во	Описание
1	J929779	1	MANIFOLD, Exhaust, Model number 7220
2	J929012	6	GASKET, Model number 7220
3	813-10070	12	BOLT, Hex, M10 x 70, 8.8, BOLT, 10 x 70 mm, Model number 7220
4	J914708	12	PLATE, LOCKING, Model number 7220
	A77611	1	MANIFOLD, KIT intake, Model number 7220, Includes: Ref. 7, 8, BSN JJA0064977
7	J906737	1	COVER ASSY, Model number 7220
7	J922648	1	COVER ASSY, Model number 7220, ASN JJA0064978
8	J914311	1	GASKET, Model number 7220
9	J918109	18	SCREW, Hex Flg Hd, M8 x 1.25 x 25, Model number 7220, BSN JJA0064977
9	845-8030	18	BOLT, Hex Flg, M8 x 30, 8.8, Model #7220, ASN JJA0064978



7210 CASE IH MAGNUM TRACTOR (EUROPE)

2-26 TURBOCHARGER AND CONNECTIONS, SERIAL NUMBER - JJA0064977 AND JJA064978 -

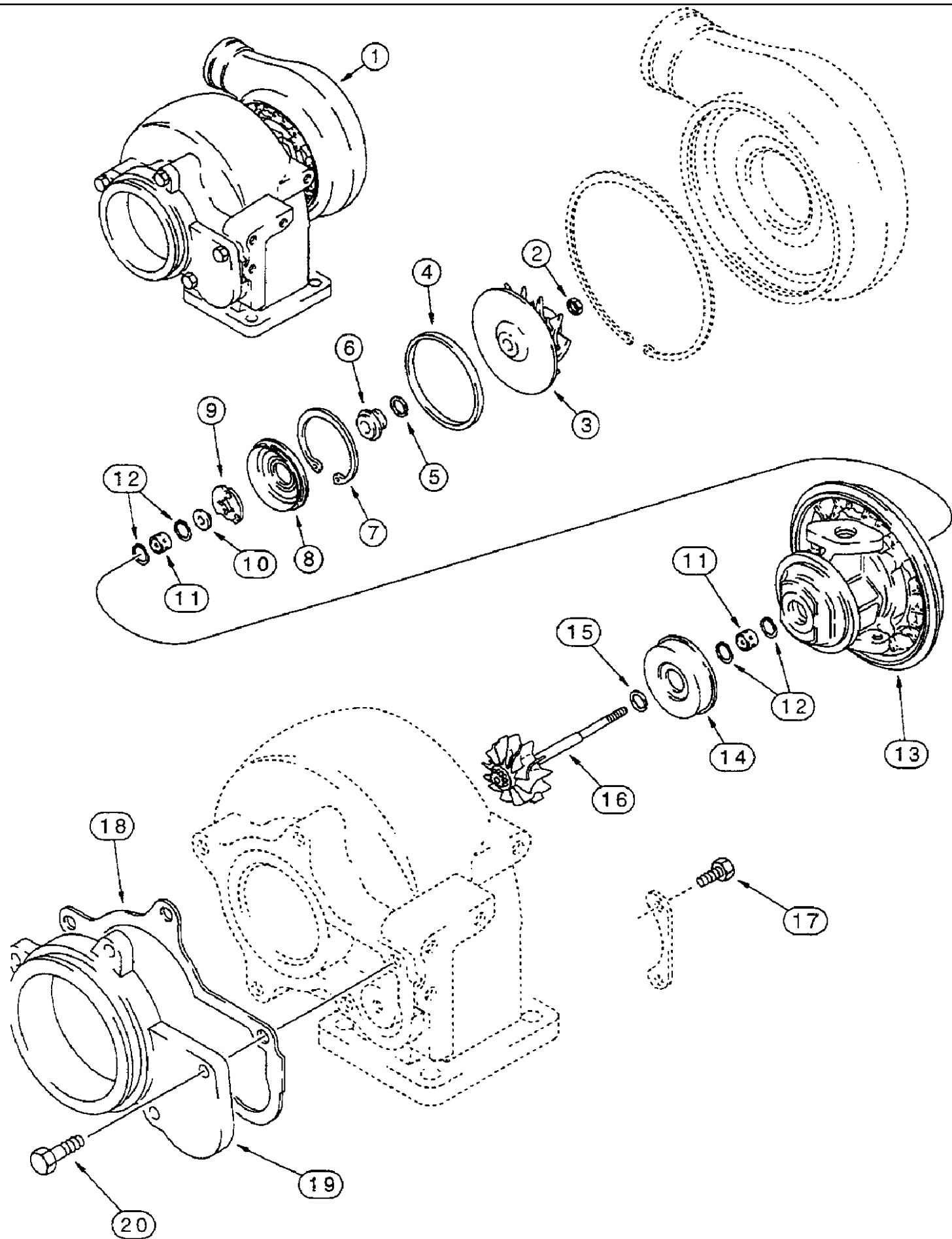
сылка	Номер детали	Кол-во	Описание
1	NSS	1	NOT SERVICED SEPARATELY, TURBOCHARGER, see Figure: 2-28, 2-30
2	J911941	1	GASKET,
3	J818823	4	STUD, 10 x 40 mm
4	J818824	4	NUT, 10 mm, 1.5
5	J917417	1	TUBE, Model number 7210
5	J917417	1	TUBE, Model number 7220, BSN JJA0064977
6	J928919	1	GASKET, Model number 7210
6	J928919	1	GASKET, Model number 7220, BSN JJA0064977
7	845-8016	2	BOLT, Hex Flg, M8 x 16, 8.8, Full Thd,
8	NSS	1	NOT SERVICED SEPARATELY, MANIFOLD, see Figure: 2-24
9	J903745	1	HOSE, LARGE, Model number 7210
9	J903745	1	HOSE, LARGE, Model number 7220, BSN JJA0064977
10	214-255	2	CLAMP, HOSE, #16, 0.81/1.50 Type F Worm, Model number 7210
10	214-255	2	CLAMP, HOSE, #16, 0.81/1.50 Type F Worm, Model number 7220, BSN JJA0064977
11	J903744	1	FITTING, PIPE, TUBE, Model number 7210
11	J903744	1	FITTING, PIPE, TUBE, Model number 7220, BSN JJA0064977
12	NSS	1	NOT SERVICED SEPARATELY, COVER, see Figure: 2-24
13	J914944	1	TUBE,
14	J916529	2	SLEEVE, TRANSMISSION, HOSE, Model number 7210
14	J916437	2	HOSE, Model number 7220
15	J924386	4	COLLAR CLAMP, hose
16	J921530	1	HOSE, FLEXIBLE,
17	J919687	2	CONNECTOR, ELEC, ADAPTOR Includes: Ref. 18
18	238-5013	1	O-RING, -013, 70 Duro, .426" ID x .070" Thk,
19	222-993	2	GASKET, 3/8 Tube, FI, Copper,
20	J928629	1	TUBE, Model number 7220, ASN JJA0064978
21	238-7115	2	O-RING, -115, CI 7, .674" ID x .103" Thk, Model number 7720, ASN JJA0064978
22	J819378	1	GASKET, Model number 7220, ASN JJA0064978
23	844-8020	2	BOLT, Hex Flg, M8 x 20, 8.8, Model number 7220, ASN JJA0064978



7210 CASE IH MAGNUM TRACTOR (EUROPE)

2-28 TURBOCHARGER

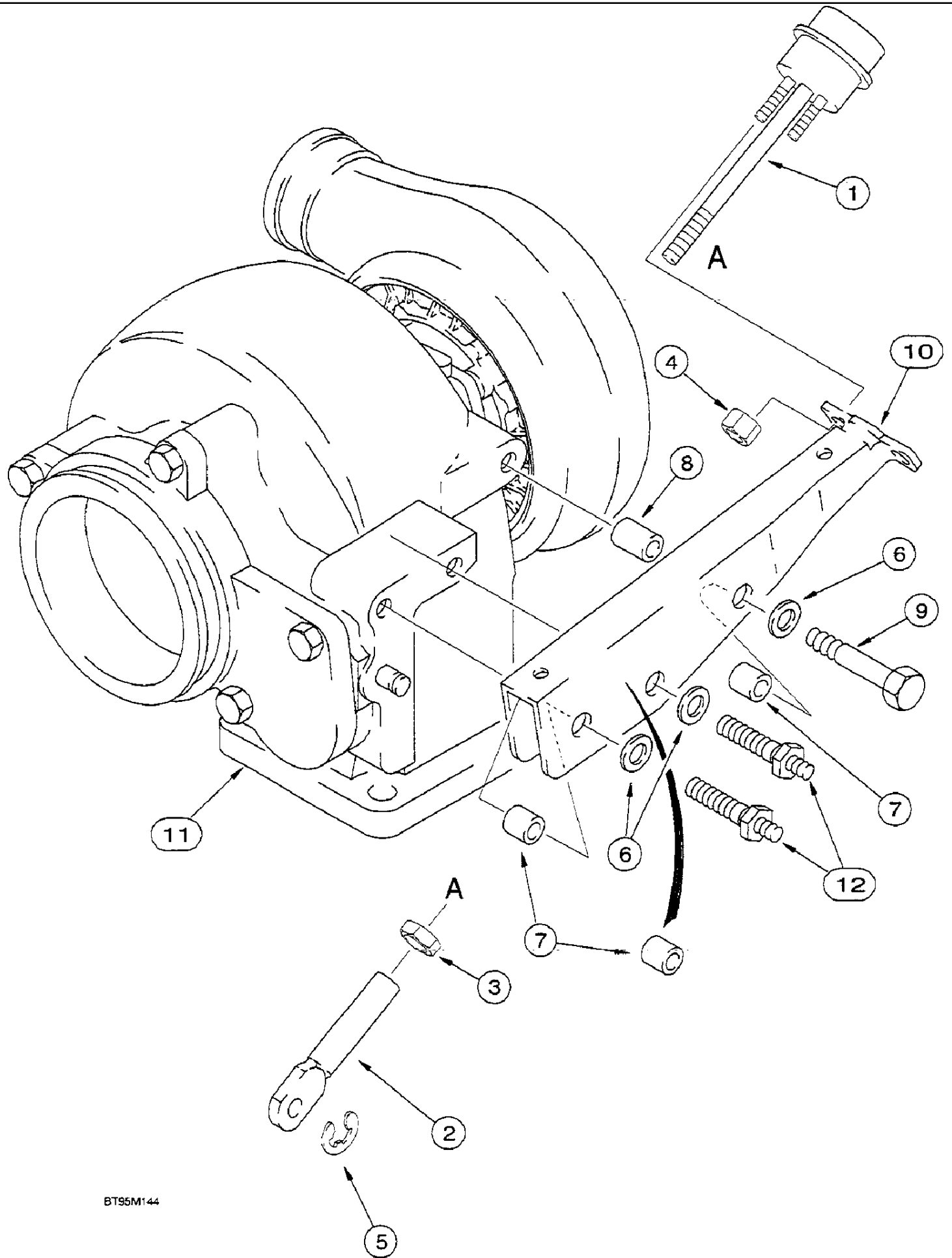
сылка	Номер детали	Кол-во	Описание
1	J919199	1	TURBOCHARGER, Model number 7210, Includes: Ref. 2 - 27
1	J919199	1	TURBOCHARGER, Model number 7220, Includes: Ref. 2 - 26, BSN JJA0064977
	J545652	1	PACKAGE, REPAIR, KIT, Model number 7210, Includes: Ref. 4, 7, 8, 11, 12, 14, 15, 19, 20, 22, 24, 27
	J545652	1	PACKAGE, REPAIR, KIT, Model number 7220, Includes: Ref. 4, 7, 8, 11, 12, 14, 15, 19, 20, 22, 24, 27, BSN JJA0064977
2	NSS	1	NOT SERVICED SEPARATELY, HOUSING
3	NSS	1	NOT SERVICED SEPARATELY, CLAMP
4	NSS	1	NOT SERVICED SEPARATELY, NUT
5	NSS	1	NOT SERVICED SEPARATELY, ROTOR
6	NSS	1	NOT SERVICED SEPARATELY, DIFFUSER
7	NSS	1	NOT SERVICED SEPARATELY, SEAL
8	NSS	1	NOT SERVICED SEPARATELY, SEAL
9	NSS	1	NOT SERVICED SEPARATELY, SLINGER
10	NSS	1	NOT SERVICED SEPARATELY, BAFFLE
11	NSS	1	NOT SERVICED SEPARATELY, BEARING
12	NSS	3	NOT SERVICED SEPARATELY, SCREW
13	NSS	1	NOT SERVICED SEPARATELY, COLLAR
14	NSS	4	NOT SERVICED SEPARATELY, RING
15	NSS	2	NOT SERVICED SEPARATELY, BEARING
16	NSS	1	NOT SERVICED SEPARATELY, HOUSING
18	NSS	2	NOT SERVICED SEPARATELY, PLATE
19	NSS	2	NOT SERVICED SEPARATELY, PLATE
20	NSS	4	NOT SERVICED SEPARATELY, BOLT
21	NSS	2	NOT SERVICED SEPARATELY, PLATE
22	NSS	4	NOT SERVICED SEPARATELY, BOLT
23	NSS	1	NOT SERVICED SEPARATELY, SHIELD
24	NSS	1	NOT SERVICED SEPARATELY, SEAL
25	NSS	1	NOT SERVICED SEPARATELY, ROTOR
26	NSS	1	NOT SERVICED SEPARATELY, HOUSING
27	NSS	8	NOT SERVICED SEPARATELY, WASHER lock



7210 CASE IH MAGNUM TRACTOR (EUROPE)

2-30 TURBOCHARGER, 7220, SERIAL NUMER JJA0064978 -

сылка	Номер детали	Кол-во	Описание
1	J535789	1	TURBOCHARGER, Includes: Ref. 2 - 16
	J575169	1	KIT, REPAIR, KIT, Includes: Ref. 2, 4, 5, 7, 8, 9, 11, 12, 15, 17
2	NSS	1	NOT SERVICED SEPARATELY, NUT
3	NSS	1	NOT SERVICED SEPARATELY, IMPELLER
4	NSS	1	NOT SERVICED SEPARATELY, SEAL
5	NSS	1	NOT SERVICED SEPARATELY, SEAL
6	NSS	1	NOT SERVICED SEPARATELY, SLINGER
7	NSS	1	NOT SERVICED SEPARATELY, RING
8	NSS	1	NOT SERVICED SEPARATELY, BAFFLE
9	NSS	1	NOT SERVICED SEPARATELY, BEARING
10	NSS	1	NOT SERVICED SEPARATELY, COLLAR
11	NSS	2	NOT SERVICED SEPARATELY, BEARING
12	NSS	4	NOT SERVICED SEPARATELY, RING
13	NSS	1	NOT SERVICED SEPARATELY, HOUSING
14	NSS	1	NOT SERVICED SEPARATELY, SHIELD
15	NSS	1	NOT SERVICED SEPARATELY, SEAL
16	NSS	1	NOT SERVICED SEPARATELY, ROTOR
17	NSS	6	NOT SERVICED SEPARATELY, SCREW
18	J535243	1	GASKET,
19	J533030	1	ADAPTER,
20	614-8020	5	BOLT, Hex, M8 x 20, 8.8,



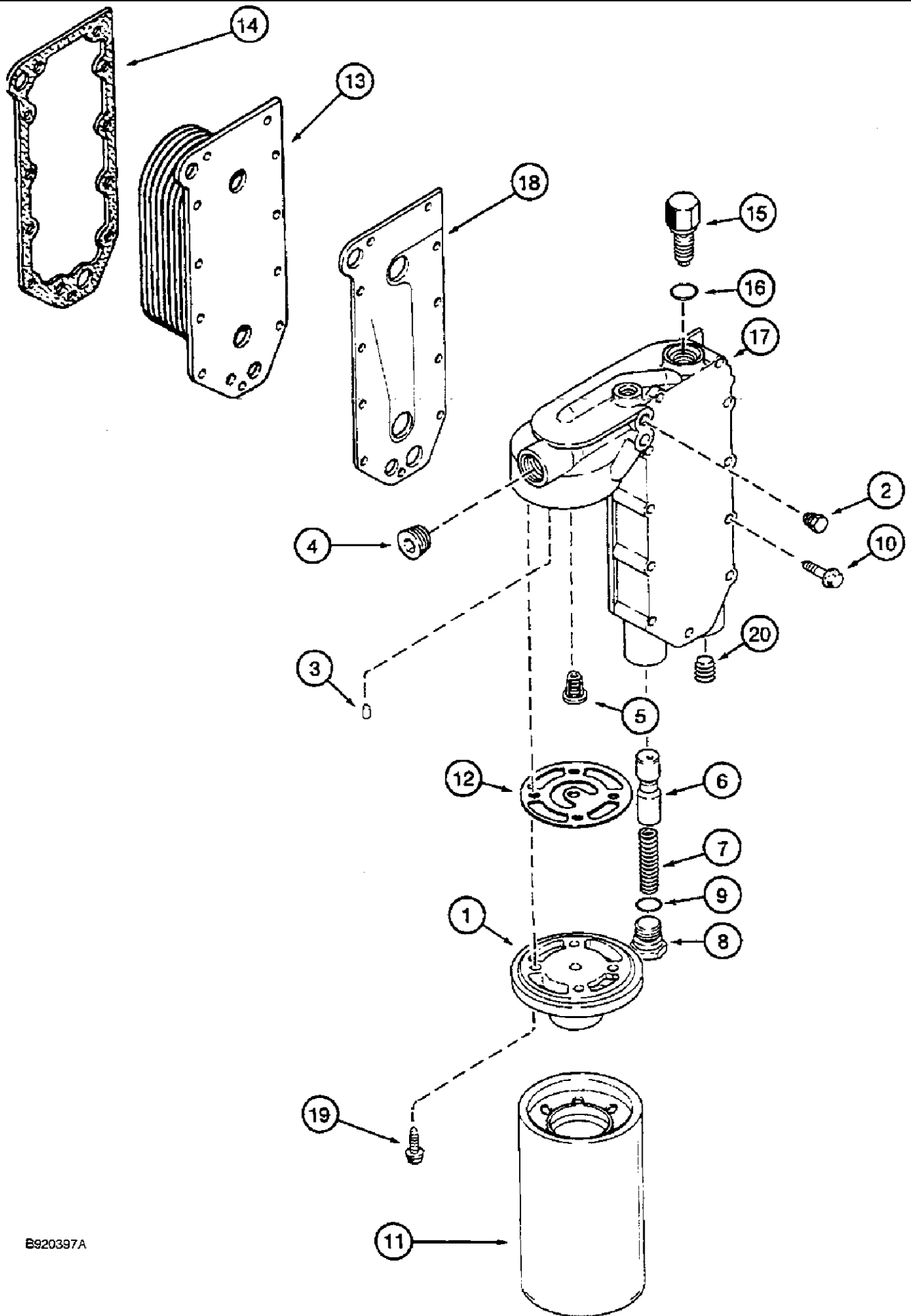
BT95M144

7210 CASE IH MAGNUM TRACTOR (EUROPE)

2-32 TURBOCHARGER WASTEGATE ACTUATOR, 7220, SERIAL NO. JJA0064978 -

сылка	Номер детали	Кол-во	Описание
1	J531892	1	ACTUATOR,
2	J528177	1	LINK,
3	425-155	1	NUT, Jam, 5/16"-24, G5,
4	J528204	1	NUT,
5	J528221	2	CIRCLIP, retaining
	NSS	1	NOT SERVICED SEPARATELY, HOUSING, Includes: Ref. 6 - 12
6	895-11008	3	WASHER, M8 x 16 x 1.6,
7	J532195	3	SPACER, 13,6 mm
8	J532196	1	SPACER, 19 mm
9	814-8055	1	BOLT, Hex, M8 x 55, 8.8, BOLT, 8 x 55 mm
10	J533328	1	SUPPORT,
11	NSS	1	NOT SERVICED SEPARATELY, HOUSING
12	J535874	2	STUD,

2-34 OIL FILTER AND COOLER

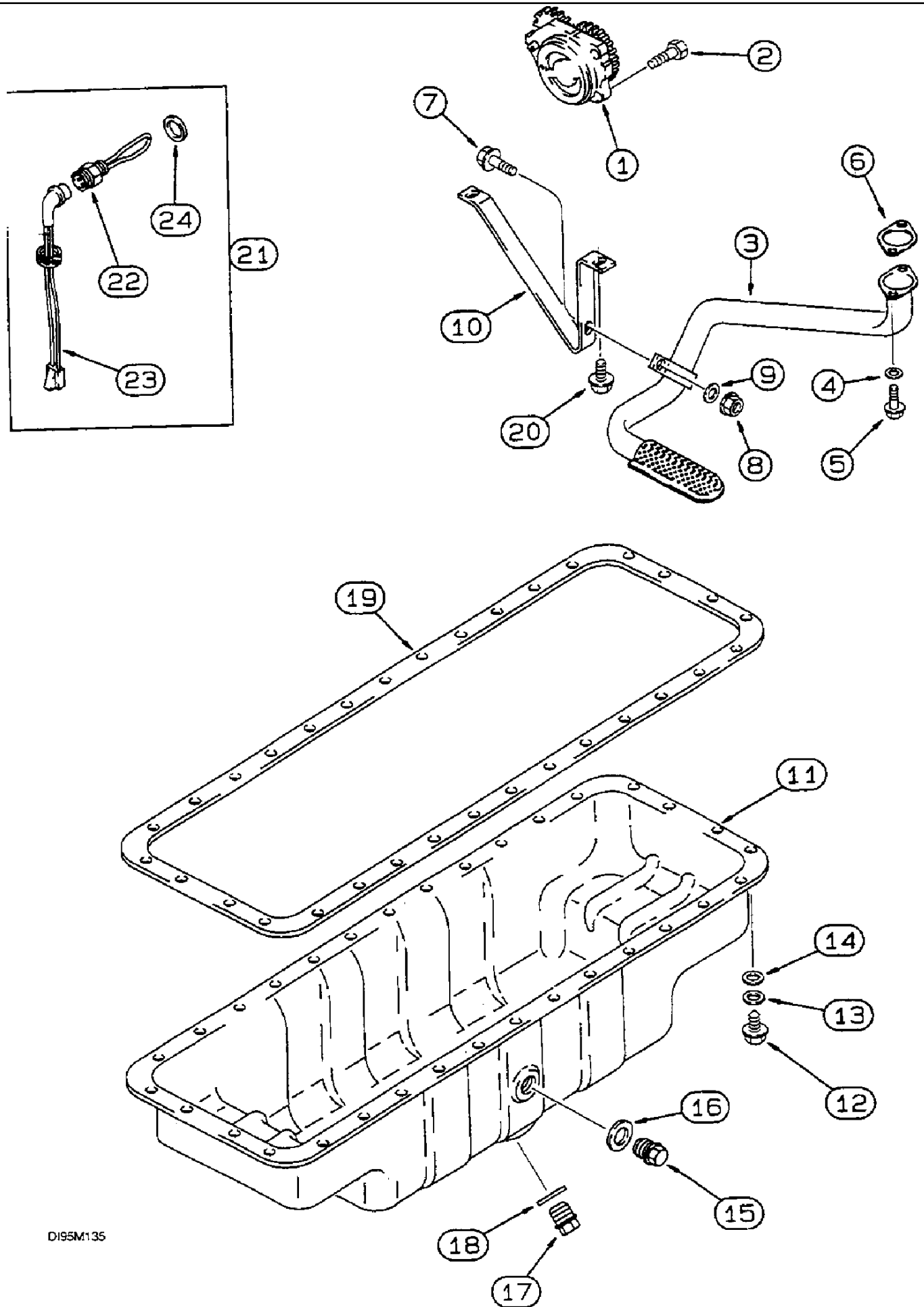


B920397A

7210 CASE IH MAGNUM TRACTOR (EUROPE)

2-34 OIL FILTER AND COOLER

сылка	Номер детали	Кол-во	Описание
1	J918334	1	HEAD, FILTER,
2	J906619	2	PLUG, 1/8 in
3	A77722	1	PIN,
4	A77505	1	PLUG, 3/4 in
5	J927622	1	VALVE, PRESSURE RELIEF,
6	J918532	1	PLUNGER,
7	A77541	1	SPRING,
8	J919016	1	PLUG, 24 mm, 1.50, Includes: Ref 9
9	238-5022	1	O-RING, -022, 70 Duro, .989" ID x .070" Thk,
10	845-8065	11	BOLT, Hex Flg, M8 x 65, 8.8, BOLT, 8 x 65 mm
11	J919562	1	FILTER, ENGINE OIL,
12	J921605	1	GASKET,
15	J923477	1	THERMOSTAT,
16	A77724	1	O-RING, SEAL
17	J922882	1	COVER,
18	J929011	1	GASKET,
19	J907860	4	BOLT, Hex, Flg Hd, M8 x 25, Spcl,
20	217-439	1	PLUG, Hex Soc, 1/2"-14,



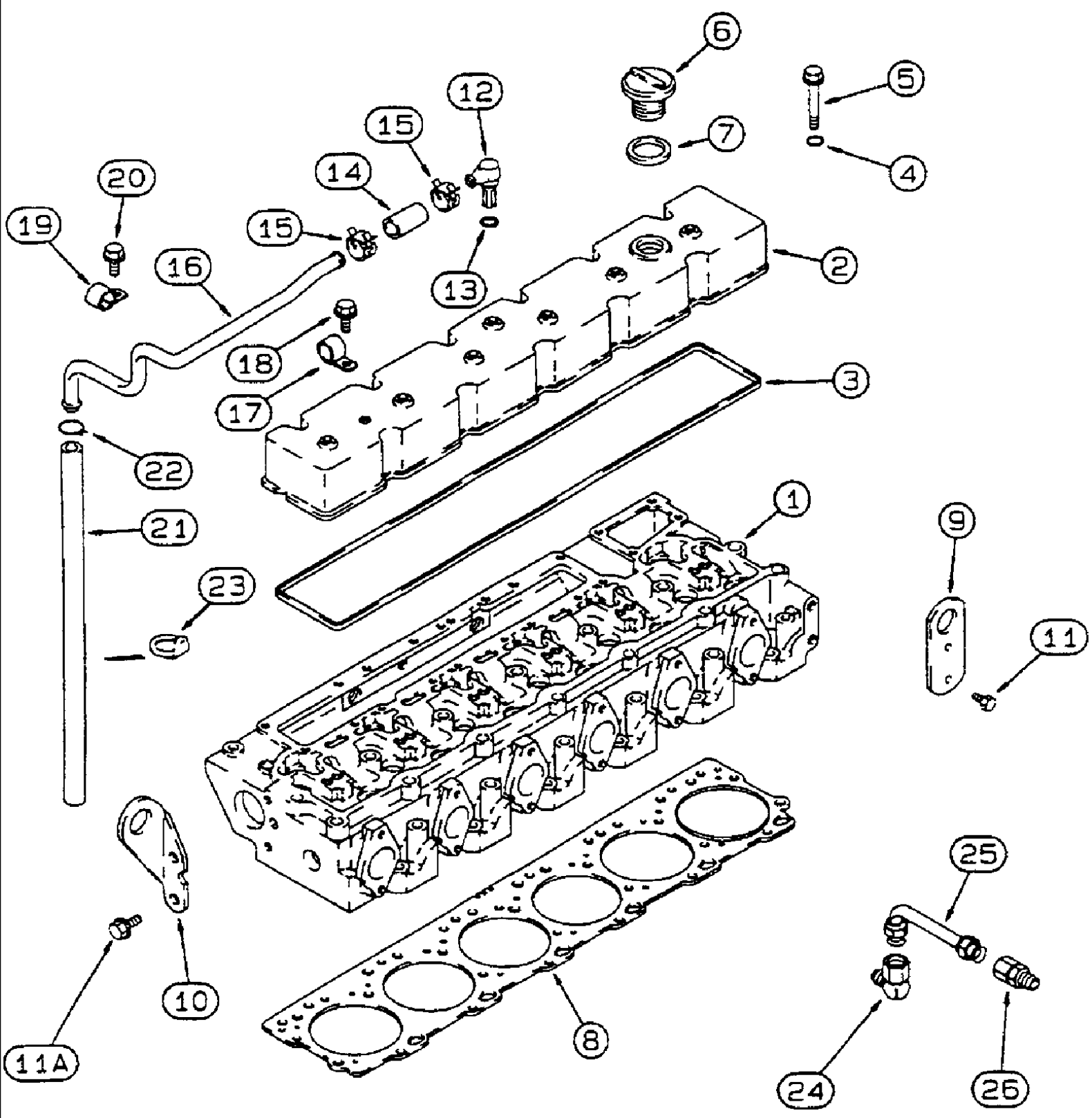
DI95M135

7210 CASE IH MAGNUM TRACTOR (EUROPE)

2-36 OIL PUMP AND OIL PAN

сылка	Номер детали	Кол-во	Описание
1	J926201	1	PUMP, ENGINE OIL, ASSY.
	A77679	1	KIT, GASKET, Includes: Ref. 6, 16, 18, 19
2	613-8030	4	BOLT, Hex, M8 x 30, 8.8, Full Thd, BOLT, 8 x 30 mm
3	J921719	1	TUBE,
4	J908738	2	SPACER,
5	845-6030	2	BOLT, Hex Flg, M6 x 30, 8.8, BOLT, 6 x 30 mm
6	J914302	1	GASKET,
7	J901865	1	BOLT, Hex Flg, M6 x 20, 8.8, Full Thd, 6 x 20 mm
8	J906216	1	NUT, 6 mm
9	J910960	1	WASHER,
10	J927611	1	BRACKET,
11	J914015	1	PAN, ENGINE OIL,
12	J920400	32	BOLT, Hex, Flg Hd, M8 x 21, Spcl, M8 x 25
13	J910266	32	WASHER,
14	J908316	32	WASHER, M9 x 16 x 1
15	J924148	1	PLUG, M22
16	J902425	1	WASHER,
17	J924147	1	PLUG, M18
18	J920773	1	WASHER, SEALING, WASHER
19	NSS	1	NOT SERVICED SEPARATELY, GASKET, order: A77679
20	845-6015	2	BOLT, Hex Flg, M6 x 15, 8.8, Full Thd,
21	A77666	1	KIT, SERVICE, Includes: Ref. 22, 23
22	NSS	1	NOT SERVICED SEPARATELY, ELEMENT, 240V
23	J905114	1	CABLE, ELECTRIC,
24	J902425	1	WASHER,

2-38 CYLINDER HEAD COVER

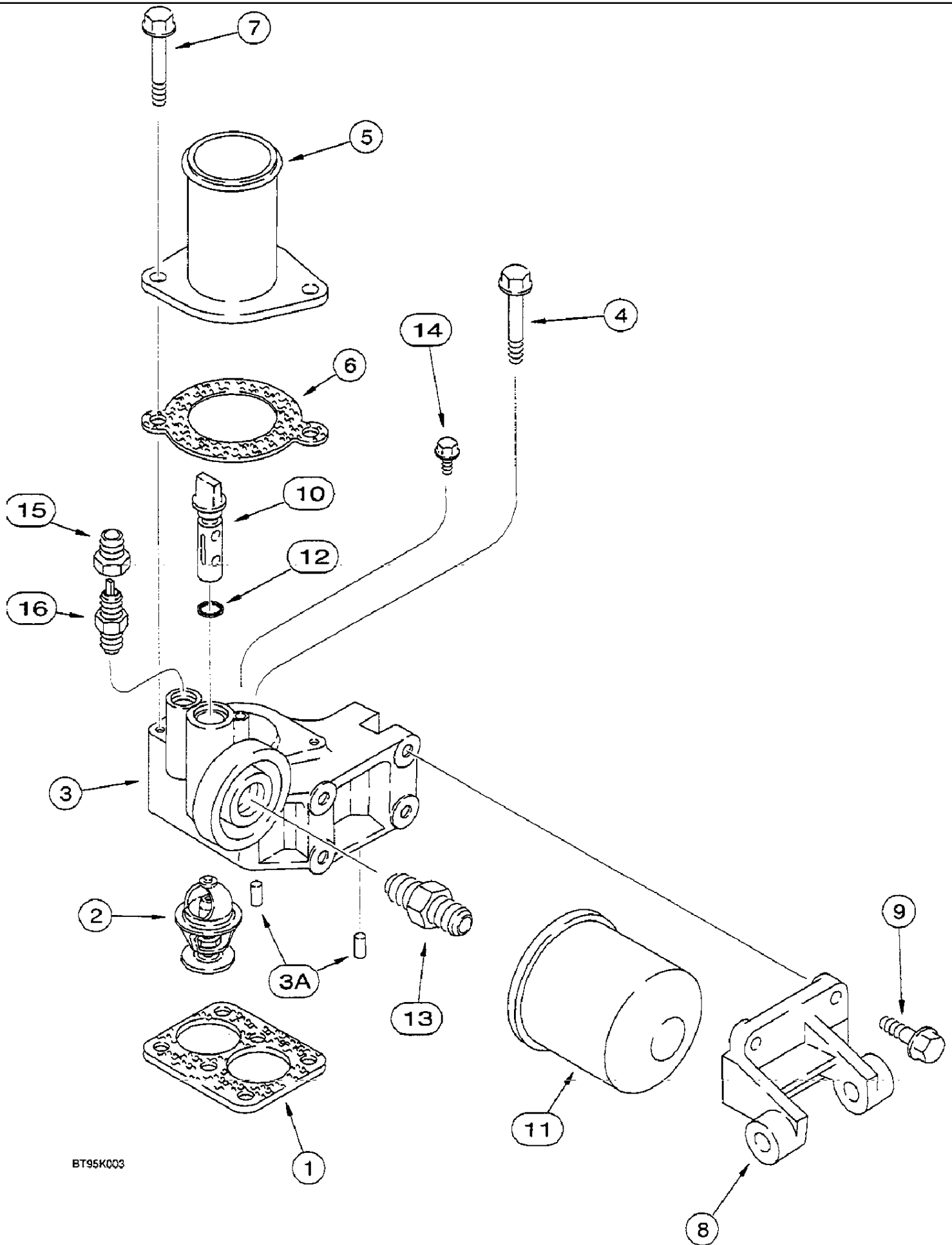


7210 CASE IH MAGNUM TRACTOR (EUROPE)

2-38 CYLINDER HEAD COVER

сылка	Номер детали	Кол-во	Описание
1	NSS	1	NOT SERVICED SEPARATELY, HEAD, see Figure: 2-42
2	J927907	1	COVER, VALVE,
3	J905449	1	SEAL, RUBBER,
4	J910824	1	O-RING,
5	J916585	6	SCREW, BOLT, 8 x 12 mm, Model number 7210
5	J916585	6	SCREW, BOLT, 8 x 12 mm, Model number 7220, BSN JJA0064977
5	J922639	6	STUD, STUD, Model number 7220, ASN JJA0064978
6	J902468	1	PLUG, CAP
7	J902466	1	SEAL, RING
8	J928168	1	GASKET, standard
8	J928180	1	GASKET, + 0.25 mm
8	J928181	1	GASKET, + 0.50 mm
9	J907861	1	EYE, LIFTING, front
10	J906440	1	EYE, LIFTING, rear
11	614-12025	2	BOLT, Hex, M12 x 25, 8.8,
11A	854-12025	2	BOLT, Hex Flg, M12 x 25, 10.9,
12	J920497	1	ELBOW, CONNECTOR
13	J909397	1	O-RING,
14	J918610	1	HOSE, LARGE,
15	J918163	2	CLIP, CLAMP
16	J909669	1	TUBE,
17	J907741	1	CLIP,
18	J912072	1	SCREW, SELF TAPPING, SCREW, 8 x 15 mm
19	A77538	1	CLIP,
20	854-12025	1	BOLT, Hex Flg, M12 x 25, 10.9,
21	J918616	1	HOSE, LARGE,
22	214-113	1	CLAMP, HOSE, #18, 1 1/8", Spring,
23	J909670	1	CLIP,
24	222-42	1	ELBOW, 90°, 1/2"-24 Fem x 1/8"-27 NPTF,
25	J924589	1	TUBE, Includes: P/N's 222-153 and 222-112 below
	222-153	2	SLEEVE, 1/4" Tube,
	87017024	2	NUT, TUBE, 1/2"-24,
26	222-22	1	FITTING, 1/2"-24 x 1/8" NPTF w/Nut,

2-40 THERMOSTAT AND HOUSING

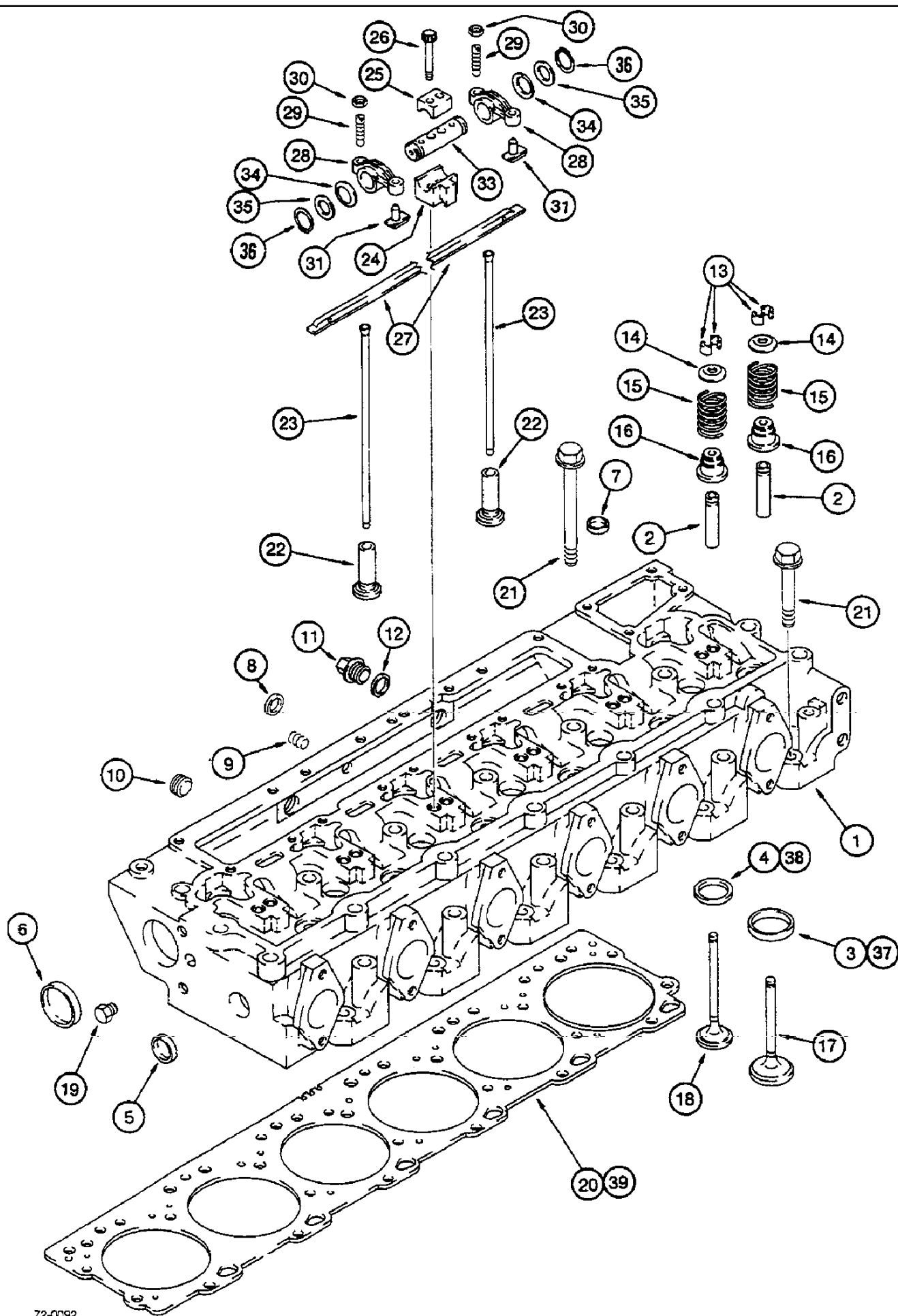


BT95K003

7210 CASE IH MAGNUM TRACTOR (EUROPE)

2-40 THERMOSTAT AND HOUSING

сылка	Номер детали	Кол-во	Описание
1	J914310	1	GASKET,
2	J928639	2	THERMOSTAT,
3	J926509	1	HOUSING,
3A	180811A1	2	PIN, ROLL, roll
4	845-8080	2	BOLT, Hex Flg, M8 x 80, 8.8,
5	J912800	1	CONNECTION, TUBE
6	J918779	1	GASKET,
7	845-8095	2	BOLT, Hex Flg, M8 x 95, 8.8, BOLT, 8 x 95 mm
8	J918544	1	SUPPORT,
9	845-8025	4	BOLT, Hex Flg, M8 x 25, 8.8,
10	J912837	1	COCK, VALVE
11	A77544	1	FILTER,
12	238-5111	1	O-RING, -111, 70 Duro, .424" ID x .103" Thk,
13	A77623	1	ADAPTER,
14	845-6010	1	BOLT, Hex Flg, M6 x 10, 8.8, Full Thd, BOLT, 6 x 10 mm
15	J911925	1	COUPLING,
16	J911901	1	VALVE, CHECK,



7210 CASE IH MAGNUM TRACTOR (EUROPE)

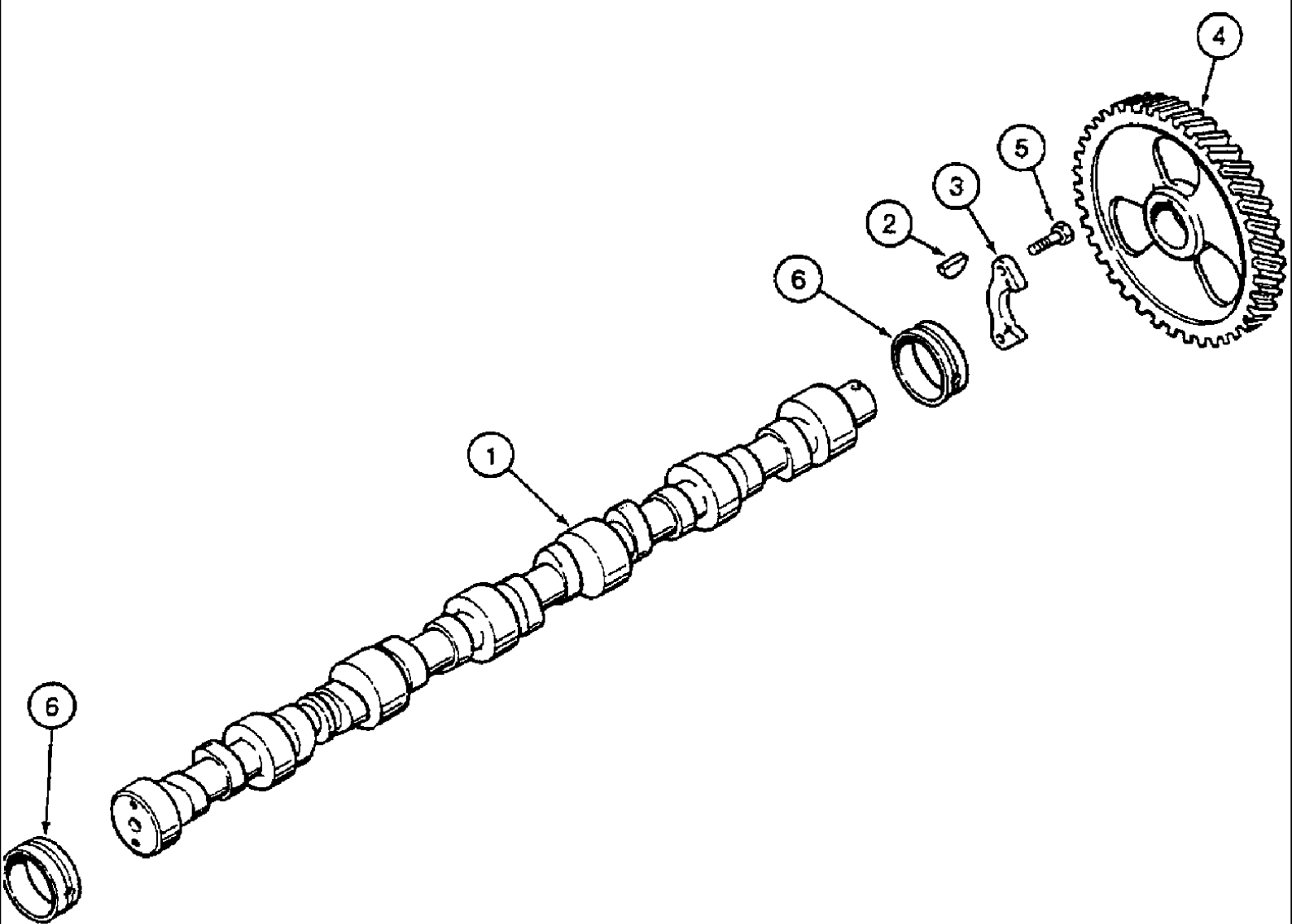
2-42 CYLINDER HEAD AND VALVE MECHANISM

сылка	Номер детали	Кол-во	Описание
	J925644	1	CYLINDER HEAD, ASSY., Model number 7210
	J925644	1	CYLINDER HEAD, ASSY., Model number 7220, BSN JJA0064977
	J925642	1	CYLINDER HEAD, ASSY., Model number 7220, Includes: Ref. 1 - 20, ASN JJA0064978
1	J920026	1	CYLINDER HEAD, ASSY., Model number 7210
1	J920026	1	CYLINDER HEAD, ASSY., Model number 7220, BSN JJA0064977
1	J920031	1	CYLINDER HEAD, ASSY., Model number 7220, Includes: Ref. 2 - 8, ASN JJA0064978
2	J923564	12	GUIDE, VALVE,
3	J924582	6	INSERT, INSERT intake
4	J929005	6	INSERT, exhaust
5	J920443	1	PLUG, 30 mm
6	A77782	2	PLUG, 58 mm
7	A77539	5	PLUG, 26 mm
8	J912900	1	PLUG, 24 mm
9	A77428	1	PLUG,
10	A77429	2	PLUG,
10	A77429	2	PLUG,
11	J924148	2	PLUG, M22
12	J902425	2	WASHER,
13	J901177	24	KEY, retainer
14	J912976	12	RETAINER,
15	J906412	12	SPRING, VALVE,
16	J915707	12	SEAL, , BSN JJA0064977
16	J915707	6	SEAL, inlet, ASN JJA0064978
16	J927642	6	SEAL, exhaust, ASN JJA0064978
17	J924492	6	VALVE, ENGINE, INLET, STD,
18	J921444	6	VALVE, ENG EXHAUST, STD,
19	A77534	1	PLUG, 1/16 PT
20	J928168	1	GASKET,
21	J917728	14	BOLT, BOLT, 14 x 160 mm
21	J917729	12	SCREW, BOLT, 14 x 80 mm
22	J925031	12	TAPPET,
23	J905194	12	ROD, PUSH,
24	J905870	6	SUPPORT,
25	J901693	6	CLAMP,
26	868-10065	12	SCREW, 12 Pt Hd, M10 x 65, 12.9, BOLT, 10 x 65 mm
27	J919677	1	MANIFOLD,
28	J901717	12	ROCKER, ARM ASSY., Includes: Ref. 29 - 31
29	J937438	1	SET SCREW, Hex Skt, 3/8"-24 x 33mm, Adj, Ball Point,
30	425-116	1	NUT, 3/8"-24, G5,
31	NSS	1	NOT SERVICED SEPARATELY, INSERT
33	J919435	6	SHAFT,
34	J906100	12	CUP, SPRING, WASHER
35	J907206	12	WASHER,

7210 CASE IH MAGNUM TRACTOR (EUROPE)

2-42 CYLINDER HEAD AND VALVE MECHANISM

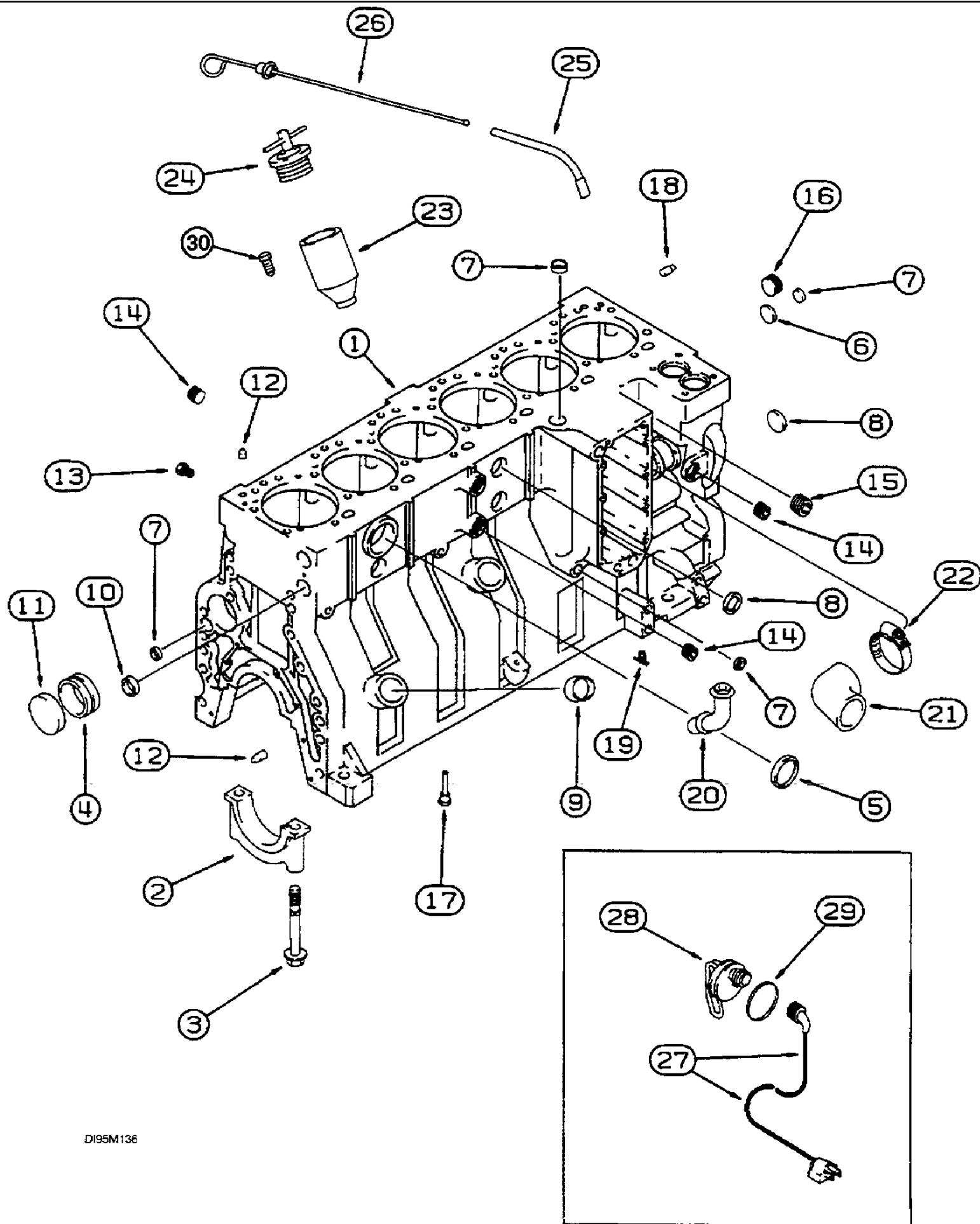
сылка	Номер детали	Кол-во	Описание
36	100-1187	12	RING, SNAP, #87, Ext,
37	J925468	6	SEAT, VALVE, INSERT, + 0.25 mm
37	J925470	6	SEAT, VALVE, INSERT intake, + 0.50 mm
38	J929006	6	INSERT, + 0.25 mm
38	J929007	6	INSERT, exhaust, + 0.50 mm
39	J928180	1	GASKET, + 0.25 mm
39	J928181	1	GASKET, + 0.50 mm



7210 CASE IH MAGNUM TRACTOR (EUROPE)

2-46 CAMSHAFT

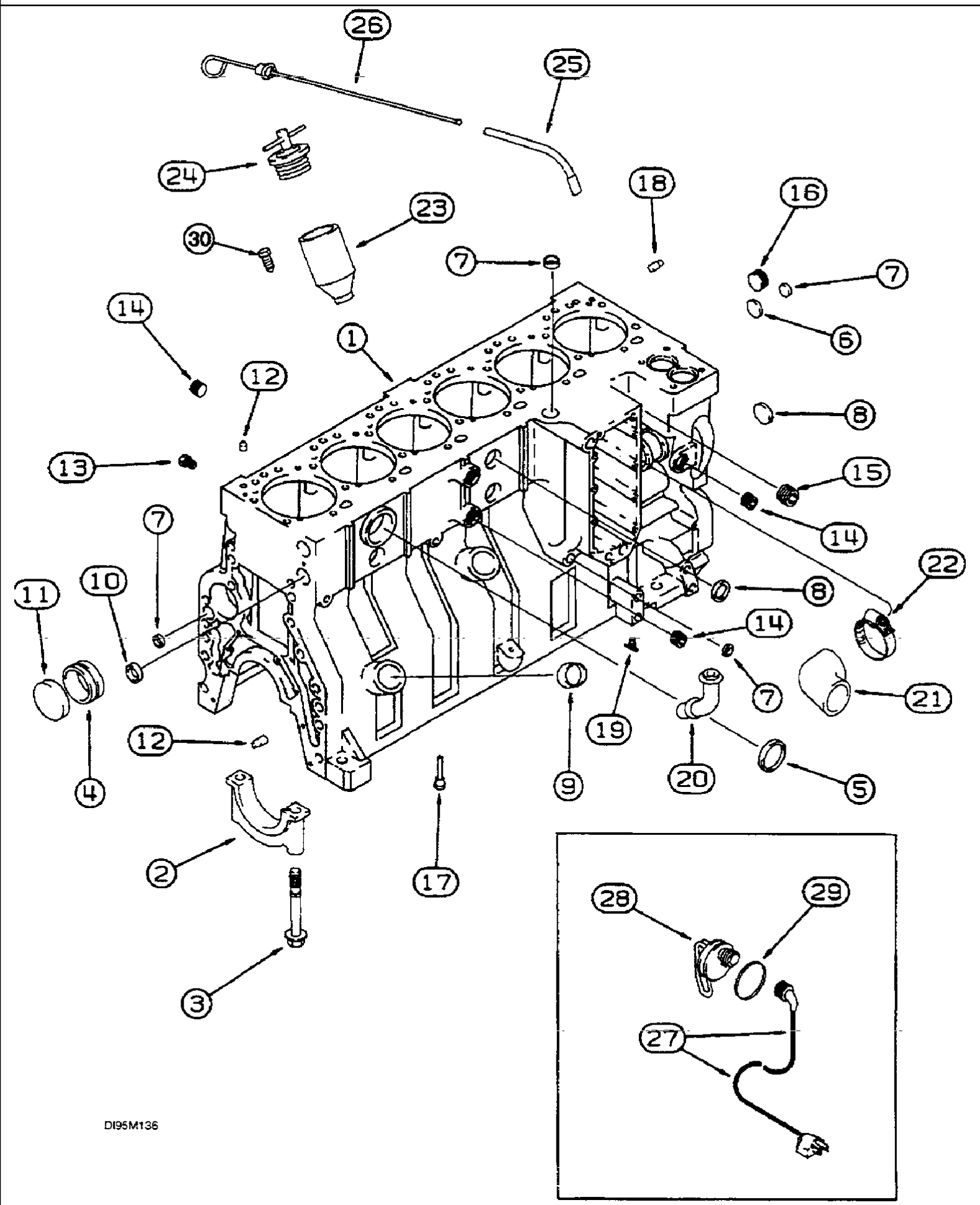
сылка	Номер детали	Кол-во	Описание
1	J924471	1	CAMSHAFT, Includes: Ref. 2
2	J902332	1	KEY,
3	J927155	1	SUPPORT,
4	J917328	1	GEAR,
5	J900227	2	SCREW, Hex, M8 x 1.25 x 22,
6	J901685	7	BUSHING,



7210 CASE IH MAGNUM TRACTOR (EUROPE)

2-48 CYLINDER BLOCK, SERIAL NUMBER - JJA0064977

сылка	Номер детали	Кол-во	Описание
	1989098C3	1	ENGINE, BASIC, 6T-830
	J926152	1	ENGINE, SKELETON, BLOCK ASSY., short, Includes: Ref. 1 - 9
1	J929604	1	CRANKCASE, BLOCK ASSY., short, Includes: Ref. 2 - 9, order also Ref. 10 - 20
	A77716	1	BLOCK, KIT, Includes: Ref. 9 - 20
2	J917313	7	CAP,
3	J916369	14	SCREW, Hex Flg Hd, M14 x 128,
4	J901685	7	BUSHING, see Figure: 2-46
5	A77782	1	PLUG, 58 mm
6	A77586	1	PLUG, 43 mm
7	A77506	4	PLUG, 21 mm
8	J905401	4	PLUG, 35 mm
9	J920706	1	PLUG, 22 mm
10	A77530	2	PLUG, 30 mm
11	J901969	1	PLUG, 69 mm
12	J901846	4	PIN,
13	J906619	6	PLUG, 1/8 PT
14	A77429	4	PLUG,
15	A77505	2	PLUG, 3/4 in
16	A77533	1	PLUG, 1 in
17	J919003	12	NOZZLE INJECTION,
18	J900257	2	PIN, 16 mm
19	217-103	1	COCK, DRAIN, TAP
20	J903744	1	FITTING, PIPE, TUBE
21	J920762	1	ELBOW, HOSE, 79 mm, 3-1/8 inch
22	J918521	1	CLAMP, HOSE, 1-13/16 - 2-3/4
23	J905408	1	TUBE,
24	A77424	1	PLUG, CAP
25	J905778	1	TUBE,
26	J908094	1	DIPSTICK,
	A77665	1	SET OF PARTS, KIT heater, 240V/1000W, Includes: Ref. 27 - 29
27	J913112	1	HARNESS, WIRE, 305 mm (12")
28	NSS	1	NOT SERVICED SEPARATELY, ELEMENT
29	J910517	1	O-RING,
30	J929561	1	SCREW, BOLT, 10 x 16 mm

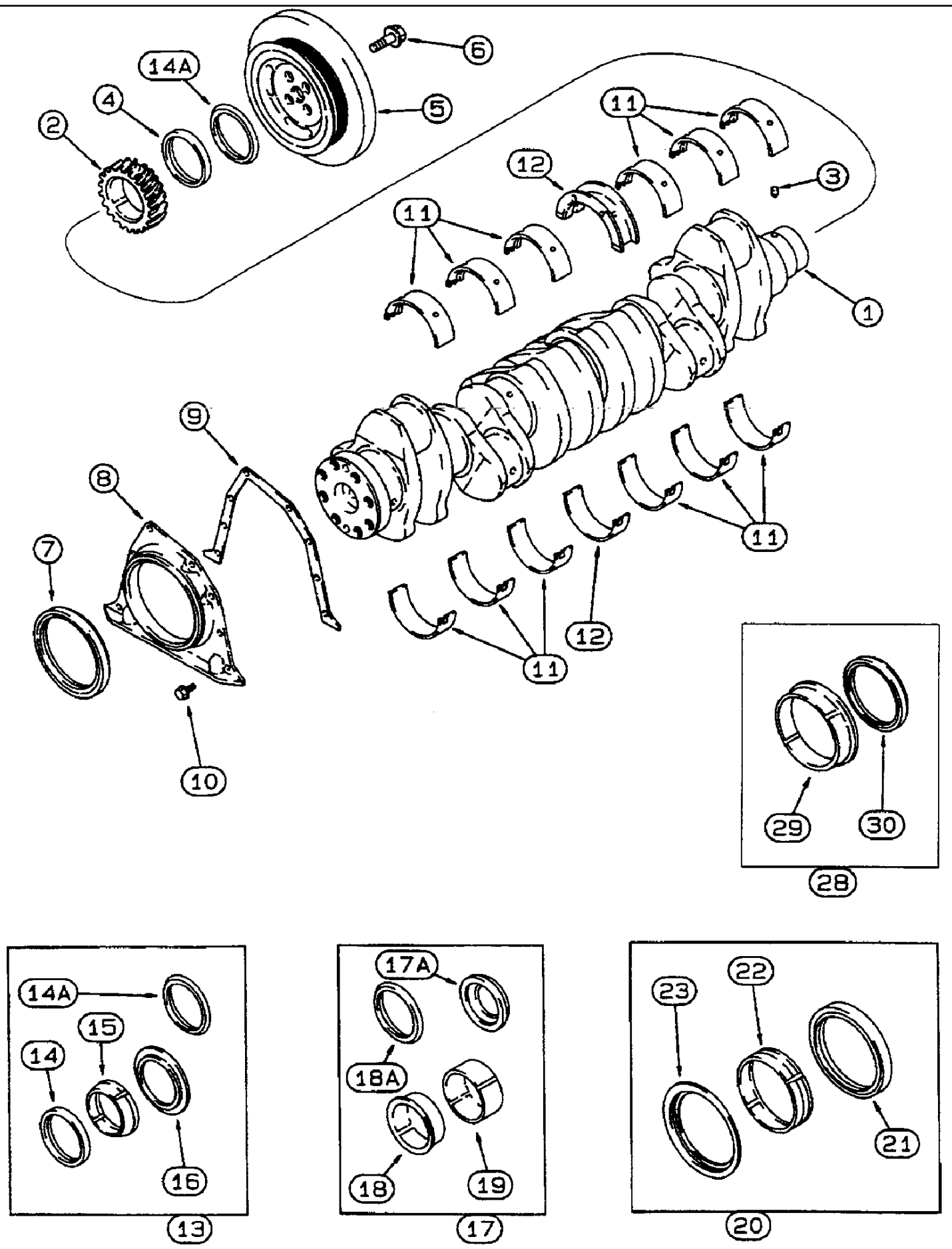


7210 CASE IH MAGNUM TRACTOR (EUROPE)

2-50 CYLINDER BLOCK, SERIAL NUMBER JJA0064978 -

сылка	Номер детали	Кол-во	Описание
	142942A1	1	MOTOR, ENGINE order: 1989098C3, Model number 7210
	124702A1	1	MOTOR, ENGINE order: 199949A1, Model number 7220
	1989098C3	1	ENGINE, BASIC, 6T-830, Model number 7210
	199949A1	1	ENGINE, BASIC, Model number 7220
	J926152	1	ENGINE, SKELETON, BLOCK ASSY., short, Model number 7210, Includes: Ref. 1 - 9
	J931187	1	ENGINE, SKELETON, BLOCK ASSY., short, Model number 7220, Includes: Ref. 1 - 9
1	J929604	1	CRANKCASE, BLOCK ASSY., Model number 7210
1	J929524	1	CRANKCASE, BLOCK ASSY., Model number 7220, Includes: 2 - 8, Also order: Ref. 10 - 20
	A77716	1	BLOCK, KIT, Includes: Ref. 9 - 20
2	J917313	7	CAP,
3	J916369	14	SCREW, Hex Flg Hd, M14 x 128,
4	J901685	7	BUSHING, see Figure: 2-46
5	A77782	1	PLUG, 58 mm
6	A77586	1	PLUG, 43 mm
7	A77506	4	PLUG, 21 mm
8	J905401	4	PLUG, 35 mm
9	J920706	1	PLUG, 22 mm
10	J920443	2	PLUG, 30 mm
11	J901969	1	PLUG, 69 mm
12	J901846	4	PIN,
13	J906619	6	PLUG, 1/8 PT
14	A77429	5	PLUG,
15	A77505	2	PLUG, 3/4 in
16	A77533	1	PLUG, 1 in
17	J919003	12	NOZZLE INJECTION,
18	J900257	2	PIN, 16 mm
19	A77425	1	VALVE, DRAIN,
20	J903744	1	FITTING, PIPE, TUBE
21	J920762	1	ELBOW, HOSE, 79 mm, 3-1/8 inch
22	J918521	1	CLAMP, HOSE, 1-13/16 - 2-3/4
23	J905408	1	TUBE,
24	A77424	1	PLUG, CAP
25	J928896	1	TUBE,
26	J928895	1	DIPSTICK,
	A77665	1	SET OF PARTS, KIT heater, 240V/1000W, Includes: Ref. 27 - 29
27	J913112	1	HARNESS, WIRE, 305 mm (12")
28	NSS	1	NOT SERVICED SEPARATELY, ELEMENT
29	J910517	1	O-RING,
30	J929561	1	SCREW, BOLT, 10 x 16 mm

2-54 CRANKSHAFT

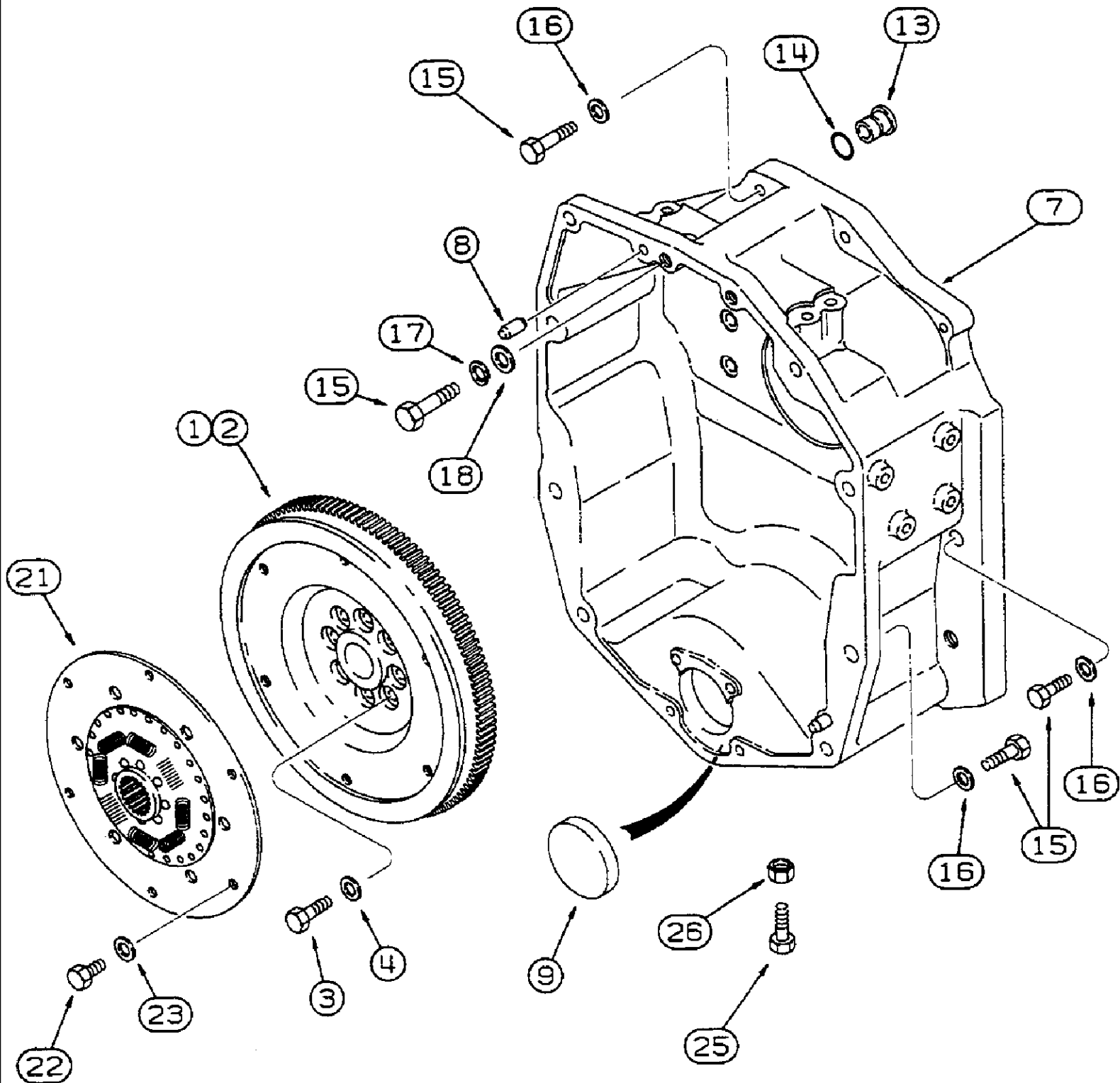


7210 CASE IH MAGNUM TRACTOR (EUROPE)

2-54 CRANKSHAFT

сылка	Номер детали	Кол-во	Описание
1	J917443	1	CRANKSHAFT, Includes: P/N J918380, J904483
1	J918986	1	CRANKSHAFT, Model number 7220, Includes: P/N J918776, J904483
2	J918380	1	GEAR,
2	J918776	1	GEAR, steel
3	J904483	1	PIN,
4	NSS	1	NOT SERVICED SEPARATELY, SEAL, order: Ref. 13
5	J925568	1	DAMPER, PULLEY
6	J906733	4	BOLT, SCREW, 14 x 35 mm
7	NSS	1	NOT SERVICED SEPARATELY, SEAL, order: Ref. 20
8	J921042	1	COVER, REAR, retainer
9	J914301	1	GASKET,
10	845-6015	6	BOLT, Hex Flg, M6 x 15, 8.8, Full Thd,
11	A77711	6	BEARING LINER, standard
11	A77712	6	BEARING LINER, undersize: 0.25 mm
11	A77713	6	BEARING LINER, undersize: 0.50 mm
11	A77714	6	BEARING LINER, undersize: 0.75 mm
11	A77715	6	BEARING LINER, undersize: 1.00 mm
12	A77843	1	BEARING LINER, standard
12	A77844	1	BEARING LINER, crankshaft, undersize: 0.25 mm
12	A77845	1	BEARING LINER, crankshaft, undersize: 0.50 mm
12	A77846	1	BEARING LINER, crankshaft, undersize: 0.75 mm
12	A77847	1	BEARING LINER, crankshaft, undersize: 1.00 mm
13	A77790	1	KIT, SEALS, front, Includes: Ref. 14 - 16
14	NSS	1	NOT SERVICED SEPARATELY, SEAL
14A	J918113	1	SHIELD,
15	NSS	1	NOT SERVICED SEPARATELY, TOOL
16	NSS	1	NOT SERVICED SEPARATELY, TOOL
17	A77808	1	KIT, SERVICE, front, Includes: Ref. 17A - 19
17A	NSS	1	NOT SERVICED SEPARATELY, SEAL front
18	NSS	1	NOT SERVICED SEPARATELY, SLEEVE
18A	J924987	1	SHIELD,
19	NSS	1	NOT SERVICED SEPARATELY, TOOL
20	A77809	1	KIT, GASKET, rear, Includes: Ref. 21 - 23; Tool is No Longer Included In Kit, Available from OTC
21	NSS	1	NOT SERVICED SEPARATELY, SEAL
22	NSS	1	NOT SERVICED SEPARATELY, SLEEVE
23	NSS	1	NOT SERVICED SEPARATELY, TOOL
28	A77810	1	KIT, SERVICE, KIT, 415, rear, Includes: Ref. 29, 30
29	NSS	1	NOT SERVICED SEPARATELY, SLEEVE
30	NSS	1	NOT SERVICED SEPARATELY, SEAL

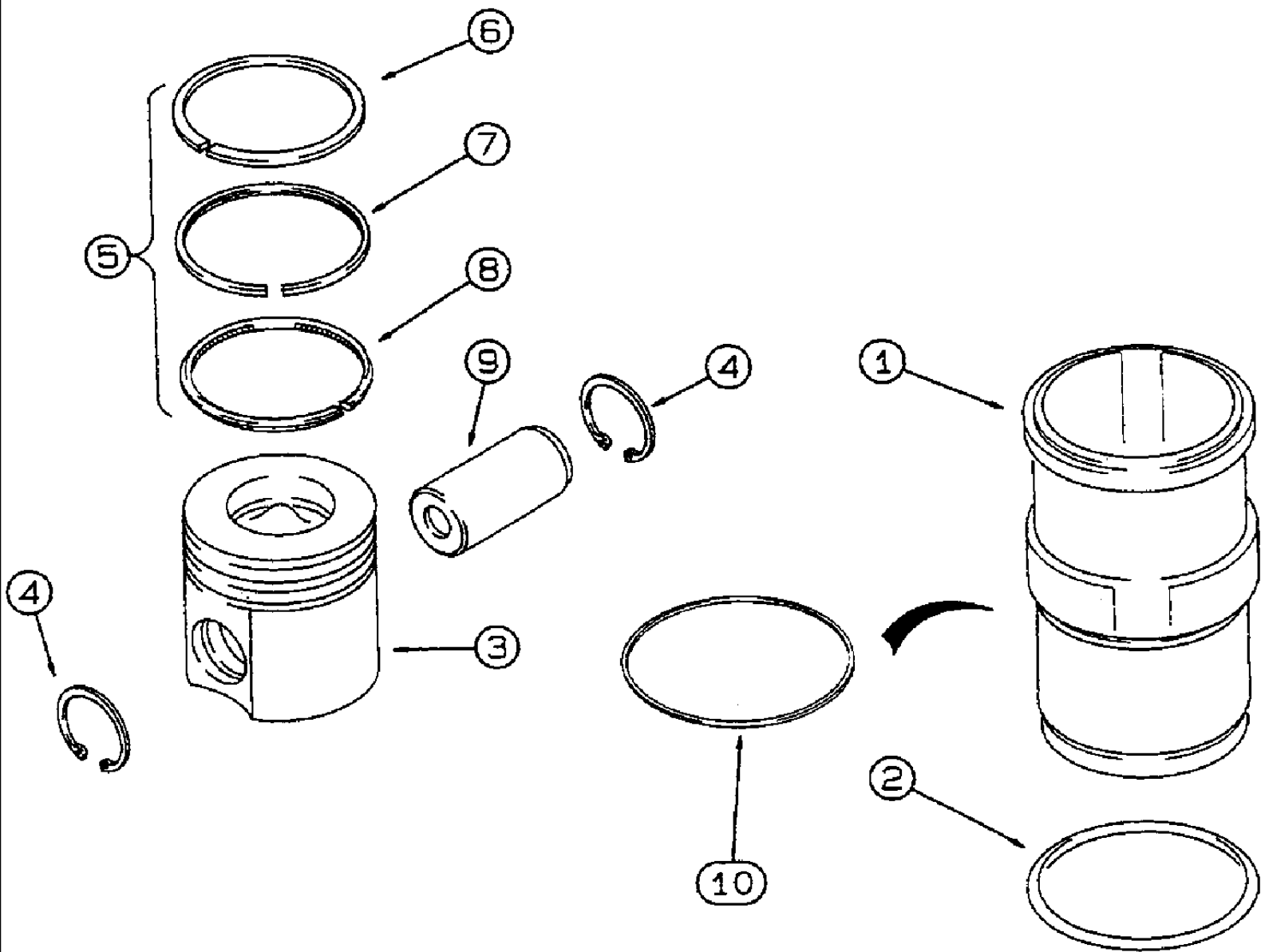
2-58 FLYWHEEL AND HOUSING



7210 CASE IH MAGNUM TRACTOR (EUROPE)

2-58 FLYWHEEL AND HOUSING

сылка	Номер детали	Кол-во	Описание
1	J925872	1	FLYWHEEL, ASSY., Includes: Ref. 2
2	J905031	1	GEAR, GEAR
3	J901395	8	SCREW, Hex, M12 x 1.25 x 32, Spc,
4	J900269	8	WASHER,
7	119491A1	1	HOUSING, Includes: Ref. 8
8	375362R1	2	PIN, DOWEL, 1/2 x 1-3/8 in
9	93141C1	1	PLUG,
13	J904470	1	PLUG,
14	J904469	1	O-RING, -022, 70 Duro, .989" ID x .070" Thk,
15	828-12050	14	BOLT, Hex, M12 x 50, 10.9,
15	828-16060	1	BOLT, Hex, M16 x 60, 10.9, Full Thd,
15	628-16050	1	BOLT, Hex, M16 x 50, 10.9, Full Thd,
15	628-22065	2	BOLT, Hex, M22 x 65, 10.9, Full Thd, BOLT, 22 x 65 mm
15	828-20070	2	BOLT, Hex, M20 x 70, 10.9, Full Thd,
15	827-12065	2	BOLT, Hex, M12 x 65, 10.9,
16	A157918	10	WASHER, 12 mm
16	896-11016	1	WASHER, M17.5 x 30 x 4, HT,
16	896-15012	4	WASHER, M12 x 28.5 x 4, HT, 13.5 x 28 x 4 mm
16	1289123C1	2	WASHER, 22 mm
16	A177650	2	WASHER, 20 mm
17	892-11012	2	WASHER, LOCK, M12,
18	896-16012	4	WASHER, M12 x 28.5 x 4, HT, 13.5 x 28 x 4 mm
21	92590C2	1	PLATE, drive
22	614-12025	6	BOLT, Hex, M12 x 25, 8.8,
23	896-12012	6	WASHER, M12 x 24.5 x 3, HT,
25	614-12040	2	BOLT, Hex, M12 x 40, 8.8, Full Thd,
26	832-41312	2	NUT, LOCK, M12 x 1.75, Cl 10,

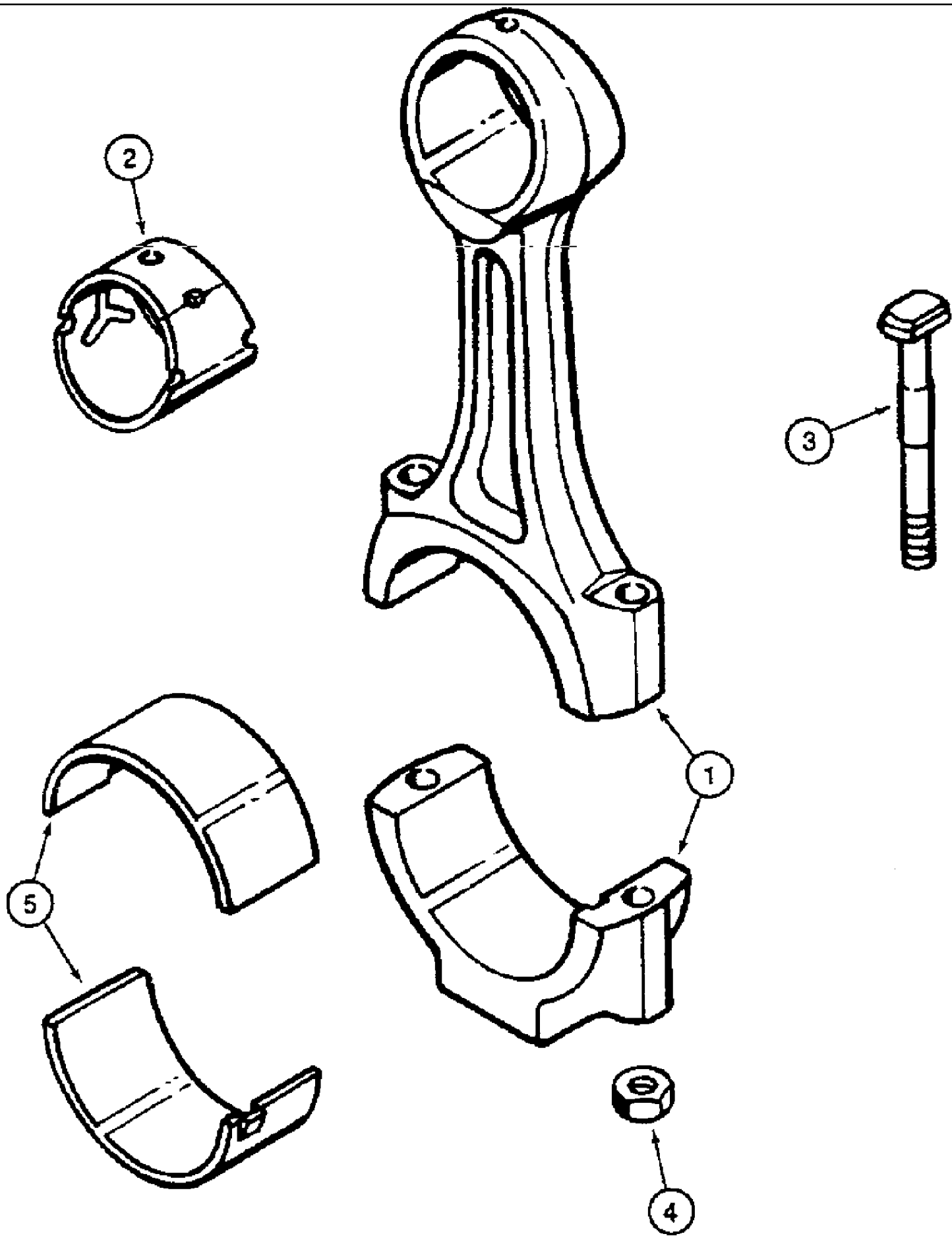


7210 CASE IH MAGNUM TRACTOR (EUROPE)

2-60 PISTONS

сылка	Номер детали	Кол-во	Описание
	A77798	6	PACKAGE, REPAIR, KIT, Model number 7210, piston stamped: 9564, 3163
	A77798	6	PACKAGE, REPAIR, KIT, Model number 7220, piston stamped: 9564, 3163, BSN JJA0064977
	A77854	6	PACKAGE, REPAIR, KIT, Model number 7220, Includes: Ref. 1 - 8, ASN JJA0064978
1	J919937	1	SLEEVE CYLINDER,
2	J907177	1	O-RING,
	A77771	1	PISTON ASSY., KIT, Model number 7210
	A77771	1	PISTON ASSY., KIT, Model number 7220, BSN JJA0064977
	A77853	1	KIT, PISTON & RINGS, Model number 7220, Includes: Ref. 3 - 5, ASN JJA0064978
3	NSS	1	NOT SERVICED SEPARATELY, PISTON
4	100-21175	2	RING, SNAP, 1.75", Int, #175,
5	A77802	1	RING SET, PISTON, KIT, Includes: Ref. 6 - 8
6	NSS	1	NOT SERVICED SEPARATELY, RING top
7	NSS	1	NOT SERVICED SEPARATELY, RING middle
8	NSS	1	NOT SERVICED SEPARATELY, RING bottom
9	J901597	1	PIN,
10	J924445	X	SHIM, 0.254mm Thk,
10	J924446	X	SHIM, 0.381mm Thk,
10	J924447	X	SHIM, 0.508mm Thk,
10	J924448	X	SHIM, 0.762mm Thk,
10	J924449	X	SHIM, 1.000mm Thk,

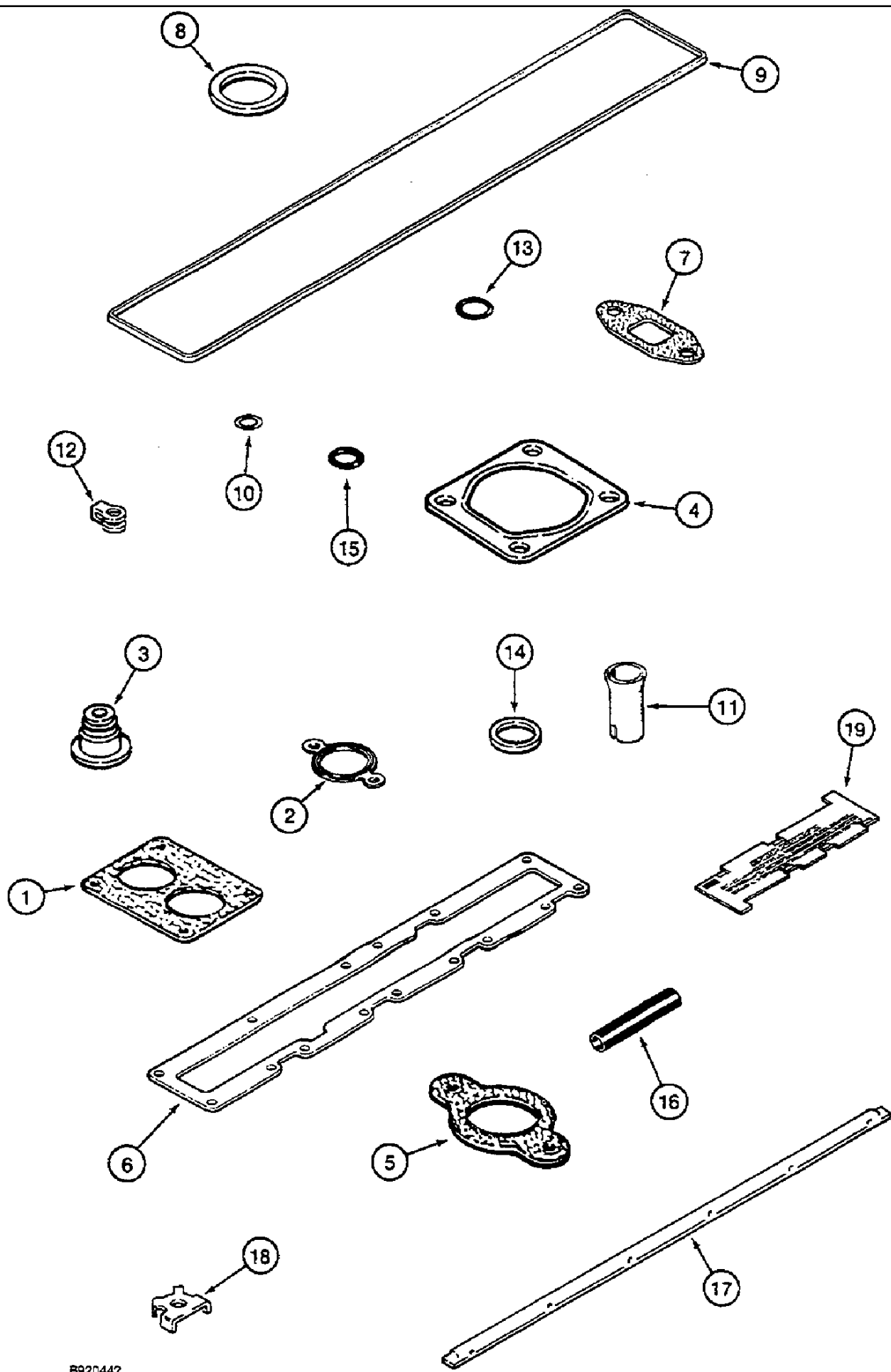
2-62 CONNECTING ROD



7210 CASE IH MAGNUM TRACTOR (EUROPE)

2-62 CONNECTING ROD

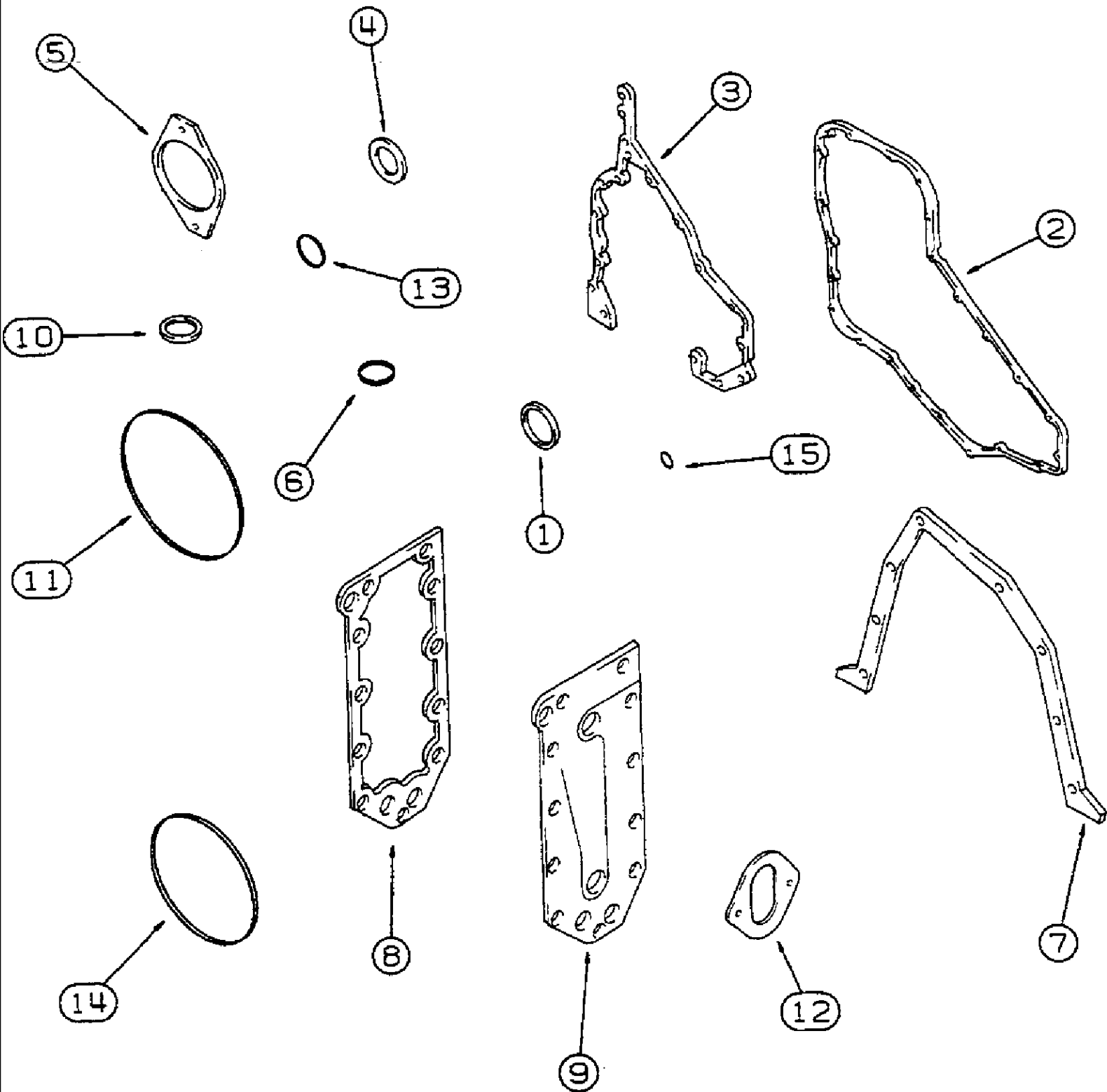
сылка	Номер детали	Кол-во	Описание
	J901383	6	ROD, CONNECTING, ASSY., Includes: Ref. 1 - 4
1	NSS	1	NOT SERVICED SEPARATELY, ROD
2	J913990	1	BUSHING,
3	J928870	2	BOLT, BOLT
5	A77563	6	BEARING LINER, KIT standard
4	J901381	2	NUT,
5	A77563	6	BEARING LINER, KIT standard
5	A77564	6	BEARING LINER, KIT undersize: 0.25 mm
5	A77565	6	BEARING LINER, KIT undersize: 0.50 mm
5	A77566	6	BEARING LINER, KIT undersize: 0.75 mm
5	A77567	6	BEARING LINER, KIT undersize: 1.00 mm



7210 CASE IH MAGNUM TRACTOR (EUROPE)

2-64 VALVE GRIND GASKET KITS

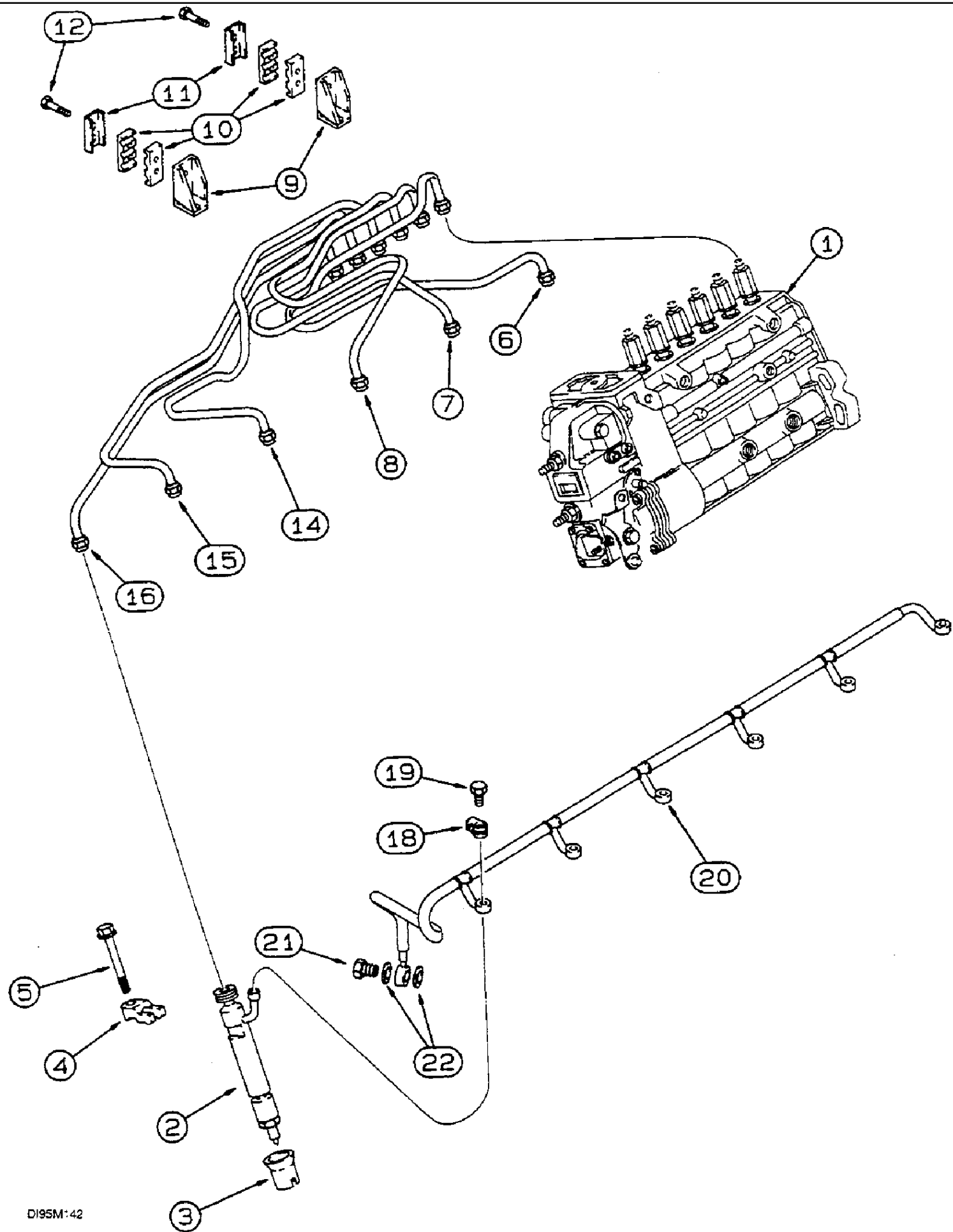
сылка	Номер детали	Кол-во	Описание
	A77794	1	KIT, GASKET, Model number 7210
	A77794	1	KIT, GASKET, Model number 7220, Includes: Ref. 1 - 19, BSN JJA0064977
	A77842	1	KIT, GASKET, Model number 7220, Includes: Ref. 1 - 19, ASN JJA0064978
1	J914310	1	GASKET,
2	J918779	1	GASKET,
3	J915707	12	SEAL,
3	J915707	6	SEAL, intake
3	J927642	6	SEAL, exhaust
4	J911941	1	GASKET,
5	J929012	6	GASKET,
6	J914311	1	GASKET,
7	J928919	1	GASKET,
7	J819378	1	GASKET,
8	J902466	1	SEAL,
9	J905449	1	SEAL, RUBBER,
10	J910824	6	O-RING,
11	J909886	6	SEAL, SLEEVE
12	J903380	7	SEAL,
13	J909397	1	O-RING,
14	J906659	6	SEAL, injector tip, 7 mm
14	J923261	6	WASHER, SEAL, 2,5 mm
15	238-5111	1	O-RING, -111, 70 Duro, .424" ID x .103" Thk,
16	J918610	1	HOSE, LARGE,
17	J919677	1	MANIFOLD,
18	J914708	12	PLATE, LOCKING,
19	J823921	1	GAUGE,



7210 CASE IH MAGNUM TRACTOR (EUROPE)

2-66 CYLINDER BLOCK GASKET KIT

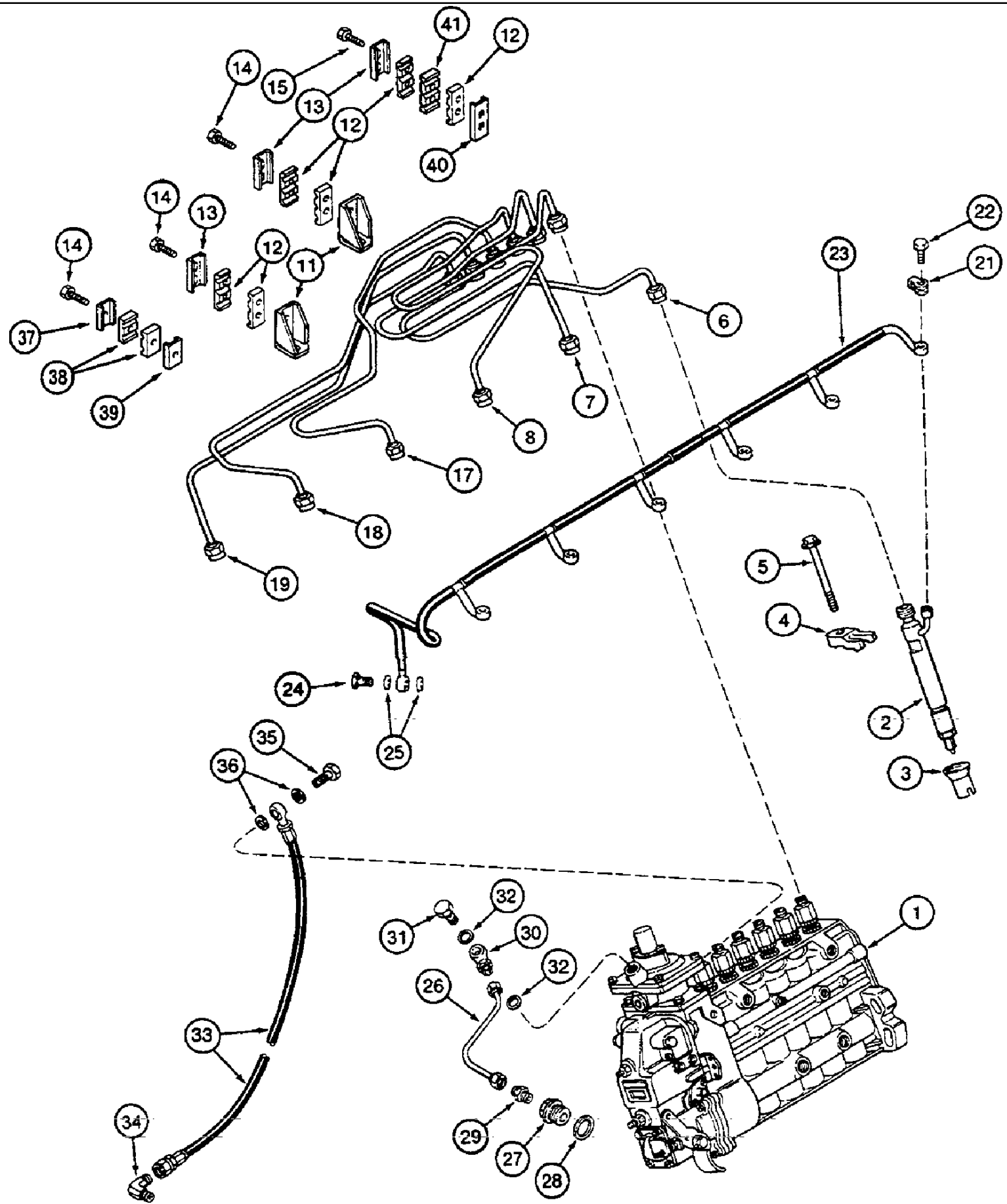
сылка	Номер детали	Кол-во	Описание
	A77857	1	KIT, Includes: Ref. 1, 3 - 15
1	J903475	1	SEAL,
2	J917779	1	GASKET, Serial No. : - 45075641
3	J929253	1	GASKET,
4	J915772	1	SEALRING, RING
5	J919601	1	GASKET,
6	J902089	1	SEAL,
7	J914301	1	GASKET,
8	J918174	1	GASKET,
9	J929011	1	GASKET,
10	J901798	1	WASHER, SEALING, WASHER
11	J912473	1	SEALRING,
12	J923054	1	GASKET,
13	238-5212	1	O-RING, -212, 70 Duro, .859" ID x .139" Thk,
14	J907177	6	O-RING,
15	J913994	1	O-RING,



7210 CASE IH MAGNUM TRACTOR (EUROPE)

3-02 FUEL INJECTION SYSTEM, 7210

сылка	Номер детали	Кол-во	Описание
1	NSS	1	NOT SERVICED SEPARATELY, PUMP ASSY., see Figure: 3-14
2	NSS	6	NOT SERVICED SEPARATELY, INJECTOR ASSY., see Figure: 3-18
3	J909886	6	SEAL, SLEEVE
4	J910279	6	CLAMP,
5	845-8080	6	BOLT, Hex Flg, M8 x 80, 8.8,
6	J906783	1	TUBE, No.1
7	J906784	1	TUBE, No.2
8	J906785	1	TUBE, No.3
9	J917776	2	BRACE, BRACKET
10	J917747	4	CLAMP, ISOLATOR
11	J904519	3	SUPPORT,
12	J920854	4	SCREW, Hex Hd, M5 x .8 x 20, w/LW,
14	J910521	1	TUBE, No.4
15	J906787	1	TUBE, No.5
16	J906788	1	TUBE, No.6
18	J903380	6	SEAL,
19	J905307	6	BOLT, BANJO, M6 x 1 x 14.3, BOLT
20	J920595	1	TUBE ASSY.,
21	J924726	1	BOLT, BANJO,
22	J918188	2	WASHER,



7210 CASE IH MAGNUM TRACTOR (EUROPE)

3-04 FUEL INJECTION SYSTEM, 7220, SERIAL NUMBER - JJA0064977 AND JJA0064978 -

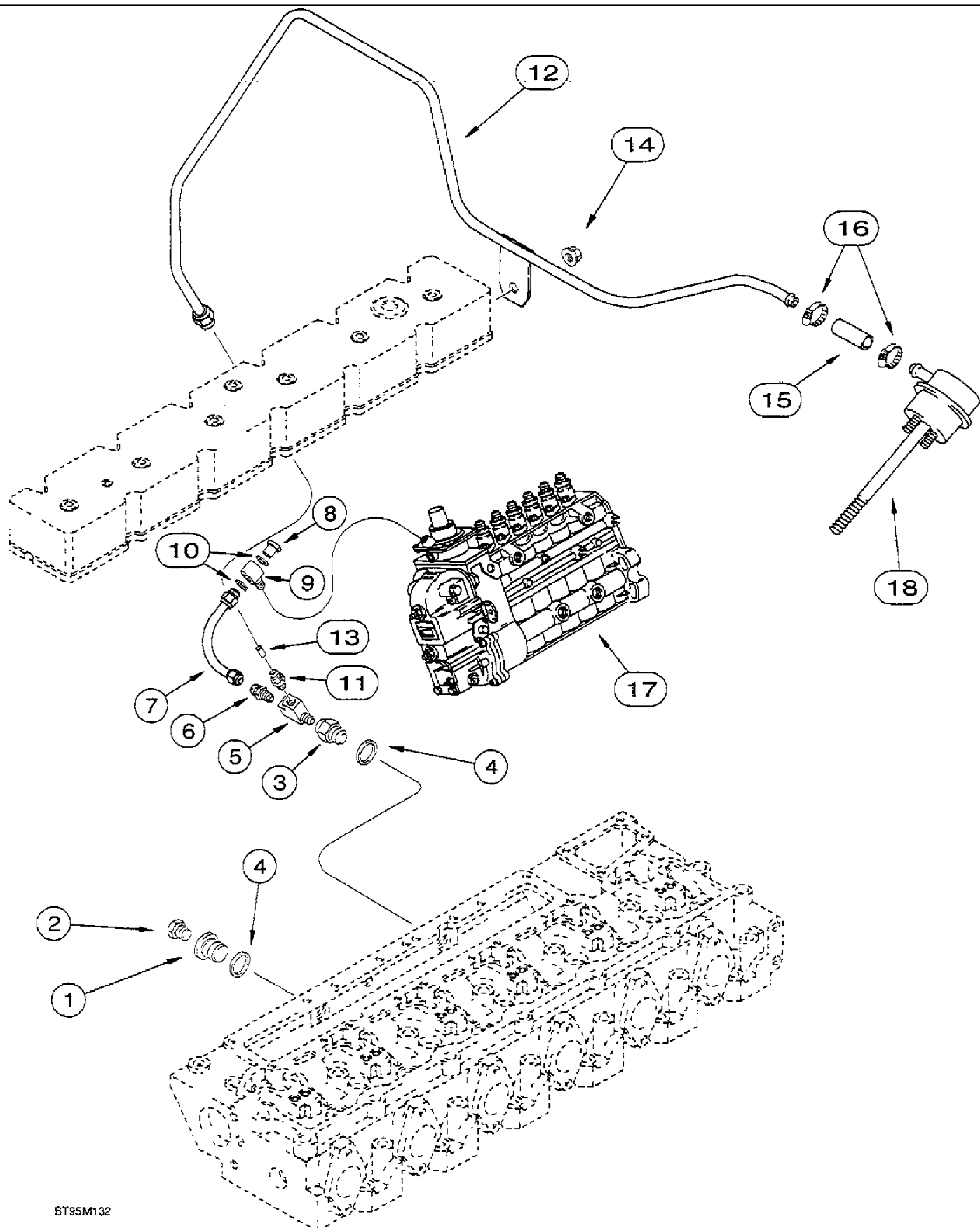
сылка	Номер детали	Кол-во	Описание
1	NSS	1	NOT SERVICED SEPARATELY, PUMP ASSY., see Figure: 3-14
2	NSS	6	NOT SERVICED SEPARATELY, INJECTOR ASSY., see Figure: 3-18
3	J909886	6	SEAL, SLEEVE
4	J910279	6	CLAMP,
5	J922018	6	SCREW, BOLT, M8 x 80; 12.9
6	J917057	1	PIPE INJECTION, TUBE, No.1, BSN JJA0064977
6	J930442	1	PIPE INJECTION, TUBE, No.1, ASN JJA0064978
7	J916479	1	PIPE INJECTION, TUBE, No.2, BSN JJA0064977
7	J930443	1	PIPE INJECTION, TUBE, No.2, ASN JJA0064978
8	J916480	1	PIPE INJECTION, TUBE, No.3, BSN JJA0064977
8	J930444	1	PIPE INJECTION, TUBE, No.3, ASN JJA0064978
11	J917777	3	BRACE,
12	J917747	6	CLAMP, ISOLATOR
13	J904519	3	SUPPORT,
14	J920854	5	SCREW, Hex Hd, M5 x .8 x 20, w/LW,
15	J920855	2	BOLT, 5 x 35 mm
17	J916481	1	PIPE INJECTION, TUBE, No.4, BSN JJA0064977
17	J931356	1	PIPE INJECTION, TUBE, No.4, This Injection line is for a Non After Cooled Engine., ASN JJA0064978
17	J930358	1	PIPE INJECTION, TUBE, No.4, This Injection line is for a 6TA-830 After Cooled Engine.
18	J916482	1	PIPE INJECTION, TUBE, No.5, BSN JJA0064977
18	J930446	1	PIPE INJECTION, TUBE, No.5, ASN JJA0064978
19	J916483	1	PIPE INJECTION, TUBE, No.6, BSN JJA0064977
19	J930447	1	PIPE INJECTION, TUBE, No.6, ASN JJA0064978
21	J903380	6	SEAL,
22	J905307	6	BOLT, BANJO, M6 x 1 x 14.3, BOLT
23	J920595	1	TUBE ASSY.,
24	J924726	1	BOLT, BANJO,
25	J918188	2	WASHER,
26	J918195	1	TUBE, , BSN JJA0064977
27	J908110	1	PLUG, 22 mm x 1/8 in
28	J902425	1	WASHER,
29	222-21	1	FITTING, 7/16"-24 x 1/8" NPTF,
30	J919644	1	FITTING, CONNECTOR
31	J903035	1	BOLT, BANJO, 12 x 24 mm
32	J918191	2	RING, PACKING, WASHER
33	J916779	1	HOSE, FLEXIBLE, 508 mm, 20 in
34	222-762	1	ELBOW, 90°, 7/16"-20, 45° Fl x 1/8" NPT,
35	J918002	1	BOLT, BANJO,
36	J918190	2	WASHER, SEALING, WASHER, 10 x 15,5 x 1 mm
37	J904711	1	CLAMP, , ASN JJA0064978
38	J917746	2	CLAMP, ISOLATOR, ASN JJA0064978
39	J917717	1	BRACE, , ASN JJA0064978
40	J917716	1	BRACE, , ASN JJA0064978

7210 CASE IH MAGNUM TRACTOR (EUROPE)

3-04 FUEL INJECTION SYSTEM, 7220, SERIAL NUMBER - JJA0064977 AND JJA0064978 -

сылка	Номер детали	Кол-во	Описание
-------	--------------	--------	----------

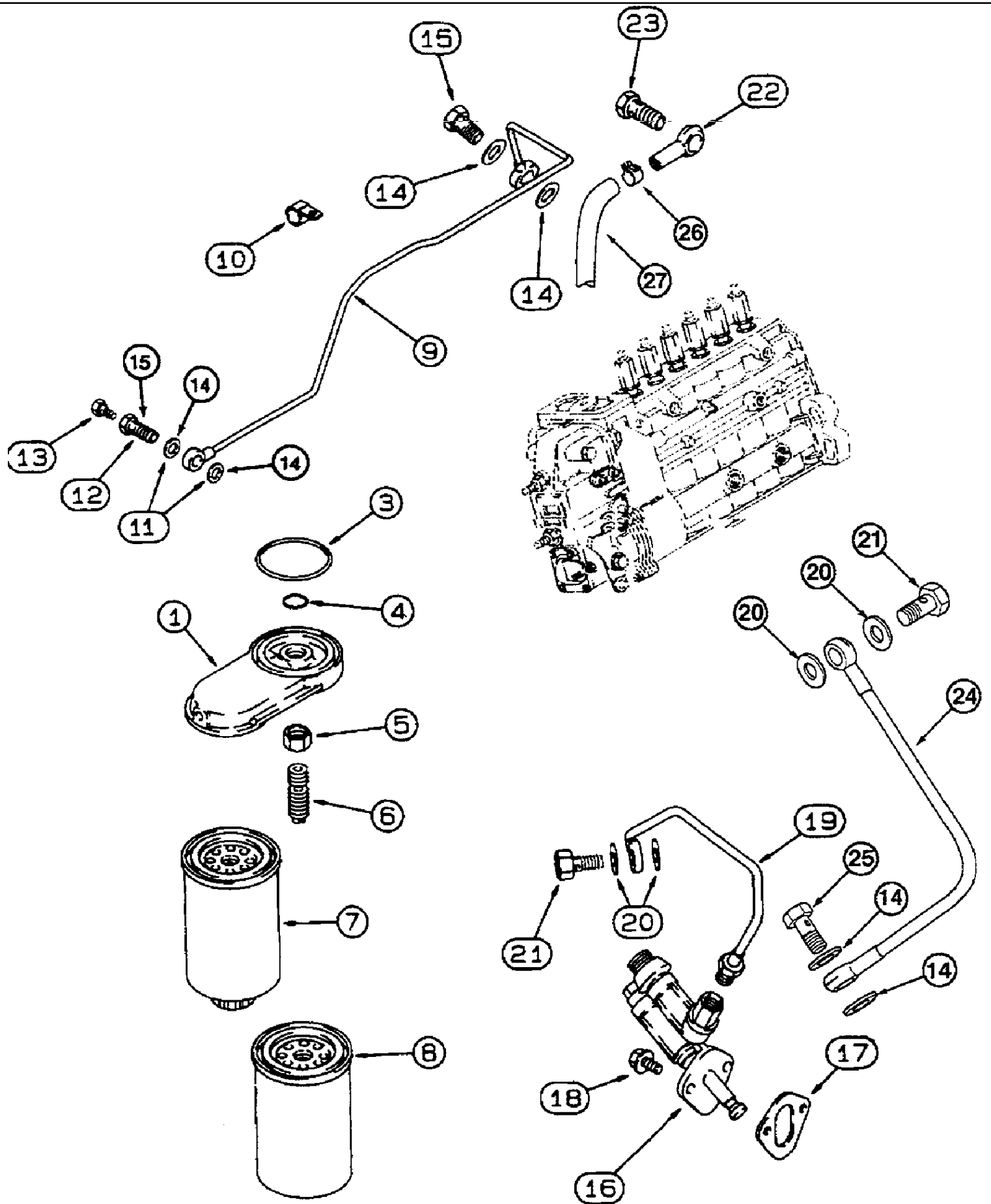
41	J917748	1	CLAMP, ISOLATOR, ASN JJA0064978
----	---------	---	---------------------------------



7210 CASE IH MAGNUM TRACTOR (EUROPE)

3-08 ANEROID AND WASTEGATE SYSTEM, 7220, SERIAL NUMBER JJA0064978 -

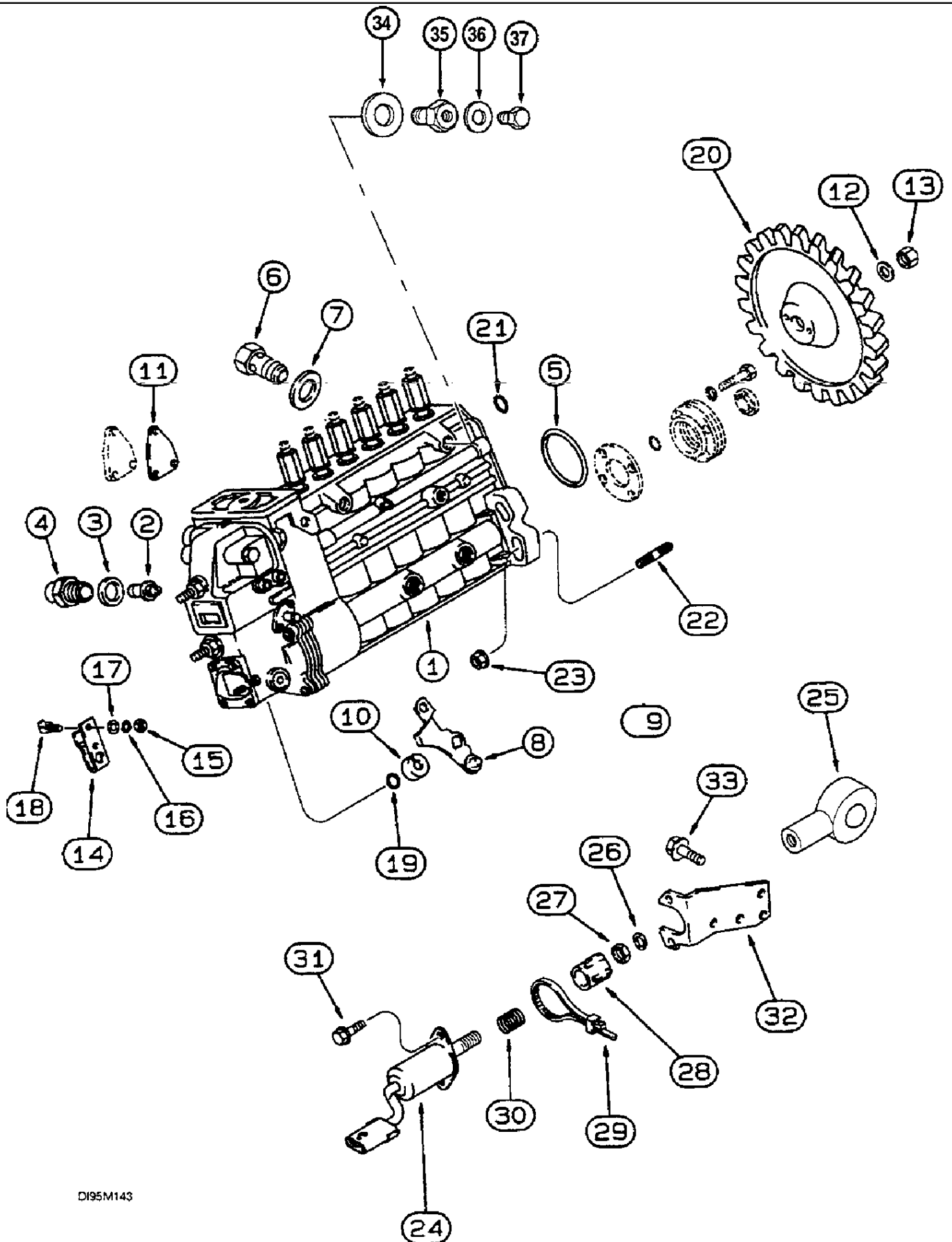
сылка	Номер детали	Кол-во	Описание
1	J908110	1	PLUG, 22 mm x 1/8 in
2	J906619	1	PLUG, 1/8 PT
3	J921594	1	PLUG,
4	J902425	2	WASHER,
5	217-1061	1	TEE, 1/8"-27 Female x 1/8"-27 Male Run, ADAPTER
6	222-141	1	No Description/Retired, ADAPTER
7	J926739	1	TUBE,
8	J903035	1	BOLT, BANJO, M12 x 24
9	J919644	1	FITTING, CONNECTOR
10	J918191	2	RING, PACKING, WASHER
11	A77796	1	CONNECTOR, ADAPTOR
12	J926969	1	TUBE,
13	222-102	1	SLEEVE, 1/4" Tube,
14	825-2410	1	NUT, M10 x 1.5, Flg, Cl 8,
15	J920871	1	HOSE, 51 mm, 2-1/8 in
16	214-1404	2	CLAMP, HOSE, #4, 0.25/0.62 Type M Worm,
17	NSS	1	NOT SERVICED SEPARATELY, PUMP ASSY., see Figure: 3-14
18	NSS	1	NOT SERVICED SEPARATELY, ACTUATOR, see Figure: 2-32



7210 CASE IH MAGNUM TRACTOR (EUROPE)

3-10 FUEL FILTER AND TRANSFER PUMP, SERIAL NUMBER - JJA0064977 AND JJA0064978 -

сылка	Номер детали	Кол-во	Описание
1	J897331	1	SUPPORT, HEAD
3	J906694	1	SEALRING, 70 mm ID
4	J906695	1	SEALRING, 14 mm ID
5	J903293	1	NUT, 16 mm, 2.0
6	J925955	1	ADAPTER,
	A77470	1	FILTER, KIT, Includes: Ref. 7, 8
7	J925274	1	FILTER, FUEL,
8	J903640	1	FILTER, FUEL,
9	J912923	1	TUBE, ASSY., Model number 7210
9	J918875	1	TUBE, Model number 7220, BSN JJA0064977
9	J918873	1	TUBE, Model number 7220, ASN JJA0064978
10	J914711	1	CLIP,
11	J918191	2	RING, PACKING, WASHER
	J905860	1	SCREW, BOLT ASSY., Includes: Ref. 12, 13
12	J911446	1	BOLT, BANJO, M12 x 1.5 x 24,
13	J905403	1	SCREW, 6 x 10 mm
14	J918192	4	RING, PACKING, WASHER, 14 x 20 x 1 mm
15	J907541	1	JACK SCREW, BOLT, Model number 7210
15	J907541	1	JACK SCREW, BOLT, Model number 7220, BSN JJA0064977
15	J924725	1	BOLT, BANJO, Model number 7220, ASN JJA0064978
16	J917998	1	PUMP, Model number 7210
16	J917998	1	PUMP, Model number 7220, BSN JJA0064977
16	J925709	1	PUMP, Model number 7220, ASN JJA0064978
17	J923054	1	GASKET,
18	844-8020	2	BOLT, Hex Flg, M8 x 20, 8.8,
19	J906790	1	TUBE, Model number 7210
19	J906790	1	TUBE, Model number 7220, BSN JJA0064977
20	J918191	2	RING, PACKING, WASHER
21	J916361	1	BOLT, BANJO, M12 x 24
22	J911447	1	CONNECTOR,
23	NSS	1	NOT SERVICED SEPARATELY, VALVE, see Figure: 3-14
	J926764	1	KIT, GASKET, SEAL, Includes: Valve, gasket, O-rings, and pump gasket below
	NSS	2	NOT SERVICED SEPARATELY, VALVE
	NSS	2	NOT SERVICED SEPARATELY, GASKET
	NSS	1	NOT SERVICED SEPARATELY, O-RING
	NSS	2	NOT SERVICED SEPARATELY, O-RING
	NSS	1	NOT SERVICED SEPARATELY, O-RING
	J923054	2	GASKET, pump
24	J918537	1	TUBE, Model number 7220, ASN JJA0064978
25	J914037	1	JACK SCREW, Model number 7220, ASN JJA0064978
26	A171099	1	CLAMP, HOSE, Model number 7220, ASN JJA0064978
27	J918176	1	HOSE, 330 mm, Model number 7220, ASN JJA0064978



DI95M143

7210 CASE IH MAGNUM TRACTOR (EUROPE)

3-14 FUEL INJECTION PUMP, SERIAL NUMBER - JJA0064977 AND JJA0064978 -

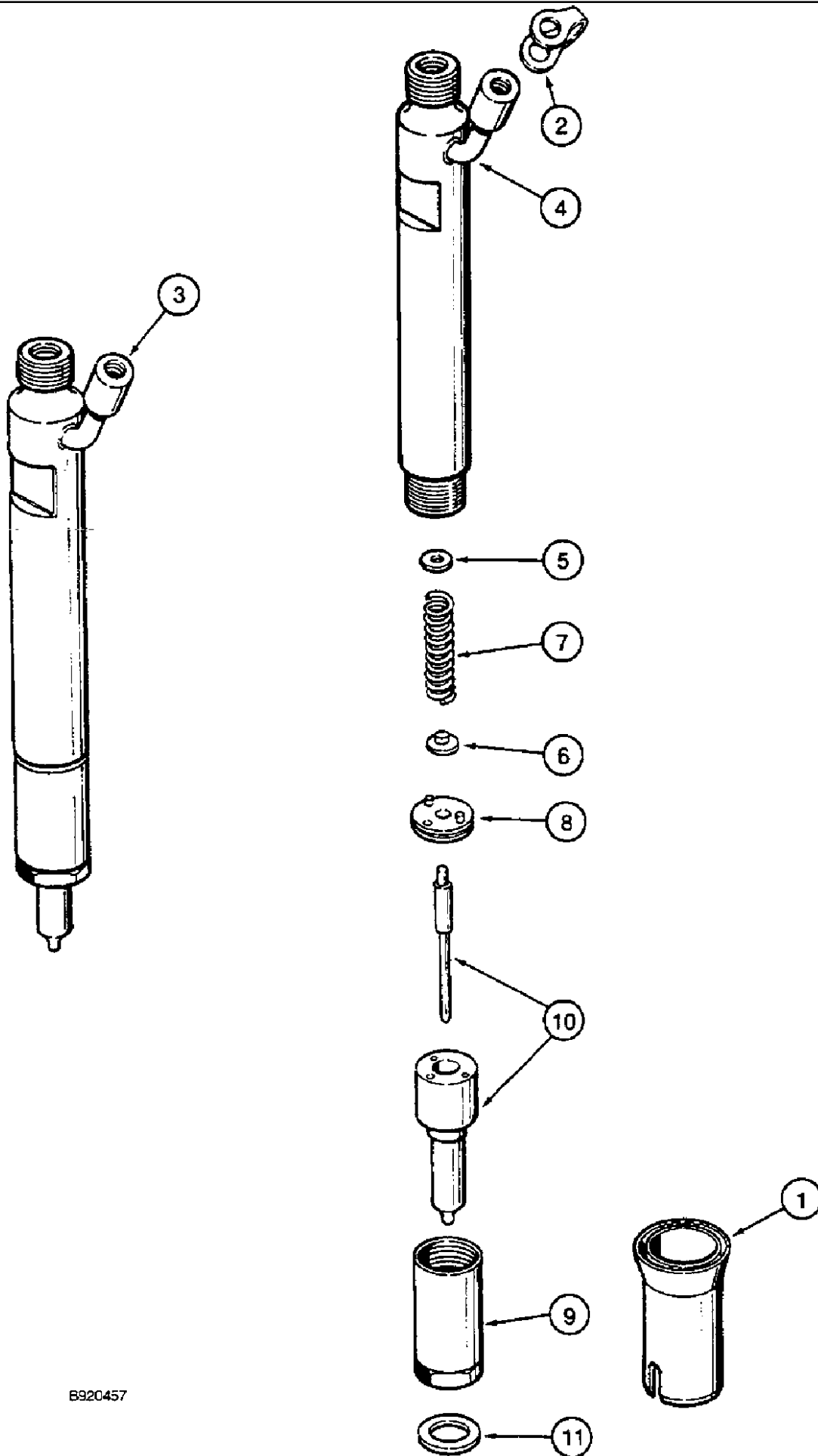
сылка	Номер детали	Кол-во	Описание
1	J931268	1	PUMP, FUEL INJECTION, ASSY., Model number 7210, Includes: Ref. 2 - 19
1	J926083	1	PUMP, FUEL INJECTION, ASSY., Model number 7220, Includes: Ref. 2 - 19, BSN JJA0064977
1	J926878	1	PUMP, FUEL INJECTION, ASSY., Model number 7220, Includes: Ref. 2 - 19, 34 - 37, ASN JJA0064978
2	A77720	1	PIN,
3	933222R1	1	WASHER, SEALING, M18 x 22 x 1.5,
4	J912888	1	PLUG,
5	A41856	1	O-RING,
6	J913681	1	JACK SCREW, VALVE, Model number 7210
6	J913681	1	JACK SCREW, VALVE, Model number 7220, BSN JJA0064977
6	J912886	1	VALVE, Model number 7220, ASN JJA0064978
7	933697R1	1	WASHER, SEALING, M10 x 13.5 x 1,
8	J923230	1	LEVER, Model number 7210
8	J923230	1	LEVER, Model number 7220, BSN JJA0064977
8	J910979	1	LEVER, Model number 7220, ASN JJA0064978
	J912890	1	SPRING,
10	691292C1	1	RETAINER, HOUSING
11	A46322	1	GASKET, if equipped
12	A77775	1	WASHER, Model number 7210
12	A77775	1	WASHER, Model number 7220, BSN JJA0064977
12	J912897	1	WASHER, lock, Model number 7220, ASN JJA0064978
13	A41852	1	NUT, Model number 7210
13	A41852	1	NUT, Model number 7220, BSN JJA0064977
13	J912896	1	NUT, Model number 7220, ASN JJA0064978
14	1808728C1	1	LEVER,
15	1806312C1	1	NUT,
16	892-11006	1	WASHER, LOCK, M6,
17	895-11006	1	WASHER, M6,
18	1808822C1	1	THUMB SCREW, M6 x 26, BOLT
19	680187C1	1	O-RING, GASKET
20	J912614	1	GEAR, Model number 7210
20	J912614	1	GEAR, Model number 7220, BSN JJA0064977
20	J912615	1	GEAR, Model number 7220, ASN JJA0064978
21	J916284	1	O-RING, O-RING
22	J915036	4	STUD, 55 mm, 2-5/32 in
23	825-2410	4	NUT, M10 x 1.5, Flg, Cl 8,
24	J928160	1	VALVE, SOLENOID, 12V, Model number 7210, Includes: P/N A77807, and Ref. 26 - 30
24	J928160	1	VALVE, SOLENOID, 12V, Model number 7220, Includes: P/N L53928, and Ref. 26 - 30, BSN JJA0064977
24	J930233	1	SOLENOID, 12V, Model number 7220, Includes: P/N L53928, and Ref. 26 - 30, ASN JJA0064978
25	A77807	1	SET, SOCKET
25	L53928	1	BALL JOINT, SOCKET, Model number 7220, ASN JJA0064978
26	492-11025	1	WASHER, LOCK, 1/4",

7210 CASE IH MAGNUM TRACTOR (EUROPE)

3-14 FUEL INJECTION PUMP, SERIAL NUMBER - JJA0064977 AND JJA0064978 -

сылка	Номер детали	Кол-во	Описание
27	425-154	1	NUT, Jam, 1/4"-28, G5,
28	J925171	1	BOOT,
29	473321C1	1	STRAP, CABLE, .098" x 8",
30	J923887	1	SPRING,
31	97006C1	2	BOLT, BOLT, 6 x 20 mm
32	J923255	1	SUPPORT,
33	844-10020	2	BOLT, Hex Flg, M10 x 20, 8.8,
34	691273C1	1	GASKET, Model number 7220, ASN JJA0064978
35	J913320	1	SCREW, Model number 7220, ASN JJA0064978
36	757760R1	1	RING, packing, Model number 7220, ASN JJA0064978
37	B41211	1	SCREW, Model number 7220, ASN JJA0064978

3-18 FUEL INJECTION NOZZLE



B920457

7210 CASE IH MAGNUM TRACTOR (EUROPE)

3-18 FUEL INJECTION NOZZLE

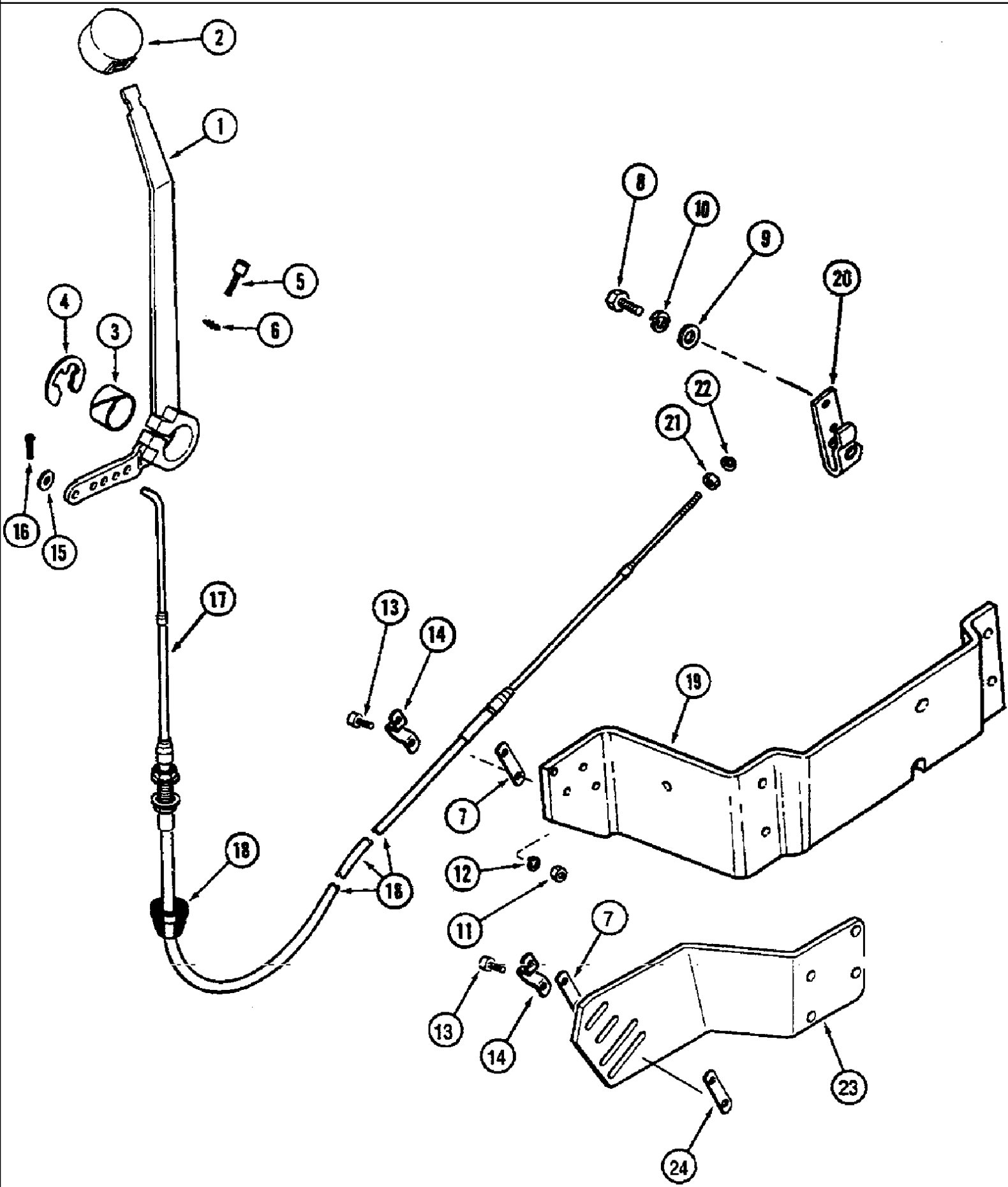
сылка	Номер детали	Кол-во	Описание
	A77622	6	NOZZLE INJECTION, KIT, Model number 7210, Includes: Ref. 1 - 10
	A77622	6	NOZZLE INJECTION, KIT, Model number 7220, Includes: Ref. 1 - 10, BSN JJA0064977
	A77851	6	INJECTOR ASSY., KIT, Model number 7220, Includes: Ref. 1 - 10, ASN JJA0064978
1	J909886	1	SEAL, SLEEVE
2	J903380	1	SEAL,
3	NSS	1	NOT SERVICED SEPARATELY, INJECTOR ASSY., Includes: Ref. 4 - 10
4	NSS	1	NOT SERVICED SEPARATELY, BODY
	A48186	1	KIT, Includes: Ref. 5
5	1806233C1	1	SHIM, 1.00mm Thk,
5	1806234C1	1	SHIM, 1.04mm Thk,
5	1806235C1	1	SHIM, 1.08mm Thk,
5	1806236C1	1	SHIM, 1.10mm Thk,
5	1806237C1	1	SHIM, 1.14mm Thk,
5	1806238C1	1	SHIM, 1.18mm Thk,
5	1806239C1	1	SHIM, 1.20mm Thk,
5	1806240C1	1	SHIM, 1.24mm Thk,
5	1806241C1	1	SHIM, 1.28mm Thk,
5	1806242C1	1	SHIM, 1.30mm Thk,
5	1806243C1	1	SHIM, 1.34mm Thk,
5	1806244C1	1	SHIM, 1.38mm Thk,
5	1806245C1	1	SHIM, 1.40mm Thk,
5	1806246C1	1	SHIM, 1.44mm Thk,
5	1806247C1	1	SHIM, 1.48mm Thk,
5	1806248C1	1	SHIM, 1.50mm Thk,
5	1806249C1	1	SHIM, 1.54mm Thk,
5	1806250C1	1	SHIM, 1.58mm Thk,
5	1806251C1	1	SHIM, 1.60mm Thk,
5	1806252C1	1	SHIM, 1.64mm Thk,
5	1806253C1	1	SHIM, 1.68mm Thk,
5	1806254C1	1	SHIM, 1.70mm Thk,
5	1806255C1	1	SHIM, 1.74mm Thk,
5	1806256C1	1	SHIM, 1.78mm Thk,
5	1806257C1	1	SHIM, 1.80mm Thk,
5	1806258C1	1	SHIM, 1.84mm Thk,
5	1806259C1	1	SHIM, 1.88mm Thk,
5	1806260C1	1	SHIM, 1.90mm Thk,
5	1806261C1	1	SHIM, 1.94mm Thk,
5	1806262C1	1	SHIM, 1.98mm Thk,
6	NSS	1	NOT SERVICED SEPARATELY, SEAT
7	NSS	1	NOT SERVICED SEPARATELY, SPRING
8	NSS	1	NOT SERVICED SEPARATELY, STOP
9	NSS	1	NOT SERVICED SEPARATELY, NUT
10	NSS	1	NOT SERVICED SEPARATELY, TIP

7210 CASE IH MAGNUM TRACTOR (EUROPE)

3-18 FUEL INJECTION NOZZLE

сылка	Номер детали	Кол-во	Описание
11	J906659	6	SEAL, 7 mm, Model number 7210
11	J906659	6	SEAL, 7 mm, Model number 7220, BSN JJA0064977
11	J923261	6	WASHER, SEAL, Model number 7220, ASN JJA0066478

3-22 HAND THROTTLE

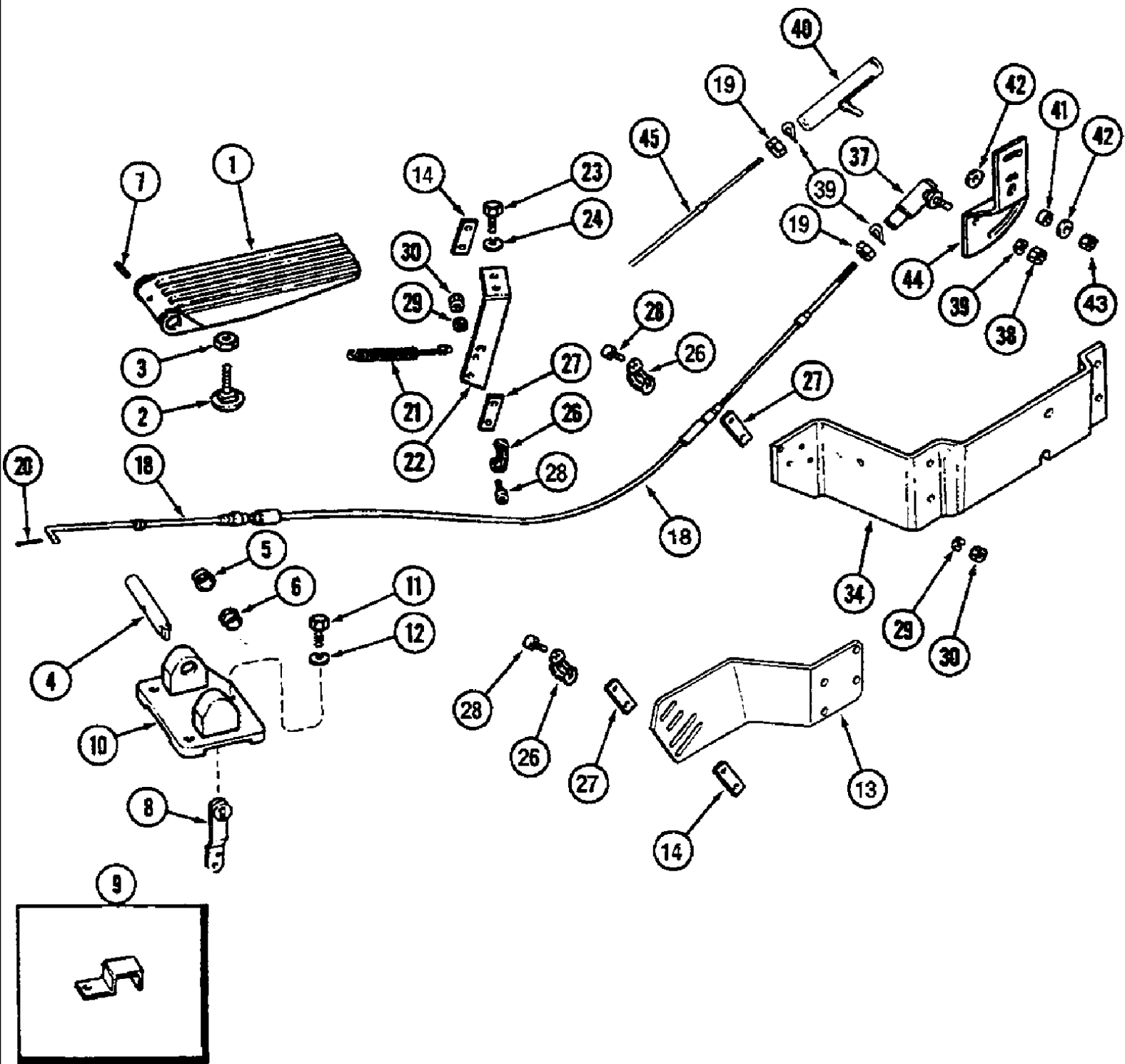


7210 CASE IH MAGNUM TRACTOR (EUROPE)

3-22 HAND THROTTLE

сылка	Номер детали	Кол-во	Описание
1	220361A1	1	LEVER,
2	1975823C1	1	HANDLE, KNOB
3	96576C1	1	BUSHING, LARGE,
4	933355R1	1	CIRCLIP, M20, RING retaining
5	864-4020	1	SCREW, Hex Soc Hd, M4 x 20, 8.8,
6	893-11004	1	WASHER, LOCK, Ext Tooth, M4, lock, 4 mm
7	L40315	1	SHIM,
8	627-6016	2	BOLT, Hex, M6 x 16, 10.9,
9	896-11006	2	WASHER, M6 x 13 x 2, HT,
10	892-11006	2	WASHER, LOCK, M6,
11	225-14110	2	NUT, #10-24,
12	492-11010	2	WASHER, LOCK, #10,
13	461-31016	2	SCREW, Hex Soc Hd, #10-24 x 1", No.10 x 1 in
14	A75815	1	CLAMP,
15	3479	1	WASHER, 7/32" x 9/16" x .060", 7/32 x 9/16 x 1/64 in
16	432-48	1	PIN, SPLIT (COTTER), 1/16" x 1/2",
17	1267688C3	1	CABLE, ASSY., Includes: Ref. 18
18	96988C2	1	GROMMET,
19	1289499C2	1	SUPPORT, BRACKET, Model number 7210
19	1289499C2	1	SUPPORT, BRACKET, Model number 7220, BSN JJA0064977
20	1808728C1	1	LEVER,
21	225-14210	1	NUT, #10-32,
22	492-11010	1	WASHER, LOCK, #10,
23	224475A1	1	SUPPORT, BRACKET, Model number 7220, BSN JJA0064978
24	224900A1	1	PLATE, LARGE, Model number 7220, ASN JJA0064978

3-24 FOOT ACCELERATOR

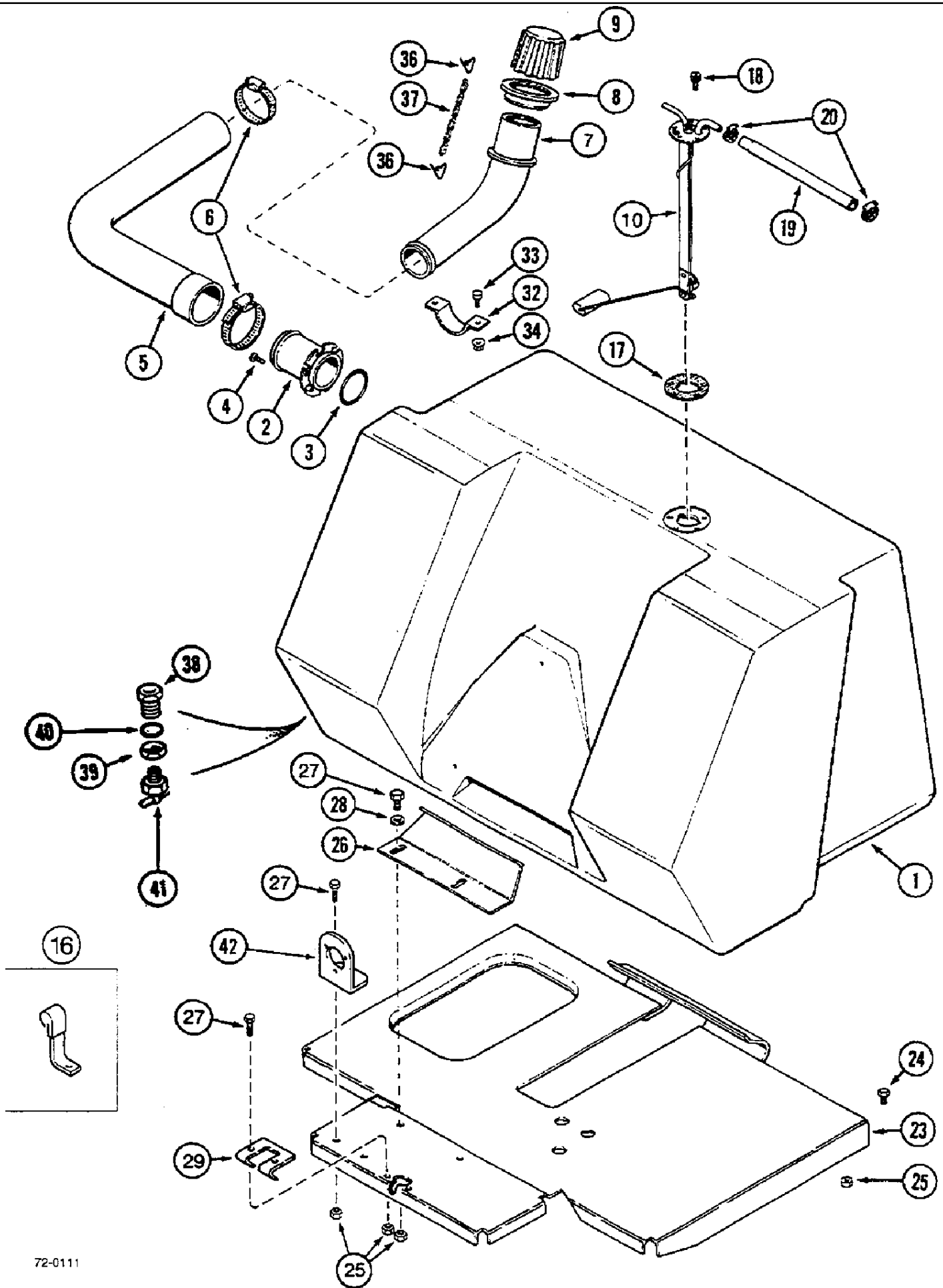


7210 CASE IH MAGNUM TRACTOR (EUROPE)

3-24 FOOT ACCELERATOR

сылка	Номер детали	Кол-во	Описание
1	1975959C4	1	PEDAL ASSY.,
2	434-516	1	BOLT, CARRIAGE, Short NK, 5/16"-18 x 1", G5, Full Thd, 5/16 x 1-1/4 in
3	425-145	1	NUT, Jam, 5/16"-18, G5,
4	97043C4	1	SHAFT,
5	1975973C1	1	BUSHING, LARGE,
6	1975974C1	1	BUSHING, LARGE,
7	38-3816	1	PIN, 1/8" x 1", Coiled,
8	220355A1	1	LEVER ASSY.,
9	1977463C1	1	STOP,
10	97046C4	1	SUPPORT,
11	614-8020	3	BOLT, Hex, M8 x 20, 8.8,
12	892-11008	3	WASHER, LOCK, M8,
13	224475A1	1	SUPPORT, BRACKET, Model number 7220, ASN JJA0064978
14	224900A1	2	PLATE, LARGE, Model number 7220, ASN JJA0064978
18	97173C3	1	CABLE, ASSY., Includes: Ref. 19
19	225-14210	2	NUT, #10-32,
20	432-48	1	PIN, SPLIT (COTTER), 1/16" x 1/2",
21	1975966C1	1	SPRING,
22	220359A1	1	SUPPORT ASSY., BRACKET
23	627-6016	2	BOLT, Hex, M6 x 16, 10.9,
24	892-11006	2	WASHER, LOCK, M6,
26	A75815	2	CLAMP,
27	L40315	2	SHIM,
28	461-31016	4	SCREW, Hex Soc Hd, #10-24 x 1", No.10 x 1 in
29	492-11010	4	WASHER, LOCK, #10,
30	225-14110	4	NUT, #10-24, Model number 7210
30	225-14110	4	NUT, #10-24, Model number 7220, BSN JJA0064977
34	1289499C2	1	SUPPORT, BRACKET, Model number 7210
34	1289499C2	1	SUPPORT, BRACKET, Model number 7220, BSN JJA0064977
37	19725R1	1	BALL JOINT,
38	193-1000	1	NUT, Keps, w/LW,#10-32, No.10
39	492-11010	3	WASHER, LOCK, #10,
40	1974525C1	1	BALL JOINT,
41	1971259C1	1	SPACER, 3/8 x 7/32 in
42	495-81107	2	WASHER, .281" x 7/8" x .060", 9/32 x 7/8 x 3/64 in
43	131-1168	1	NUT, LOCK, 1/4"-28, GA,
44	198834A1	1	SUPPORT, LEVER
45	NSS	1	NOT SERVICED SEPARATELY, CABLE ASSY., see Figure: 3-22

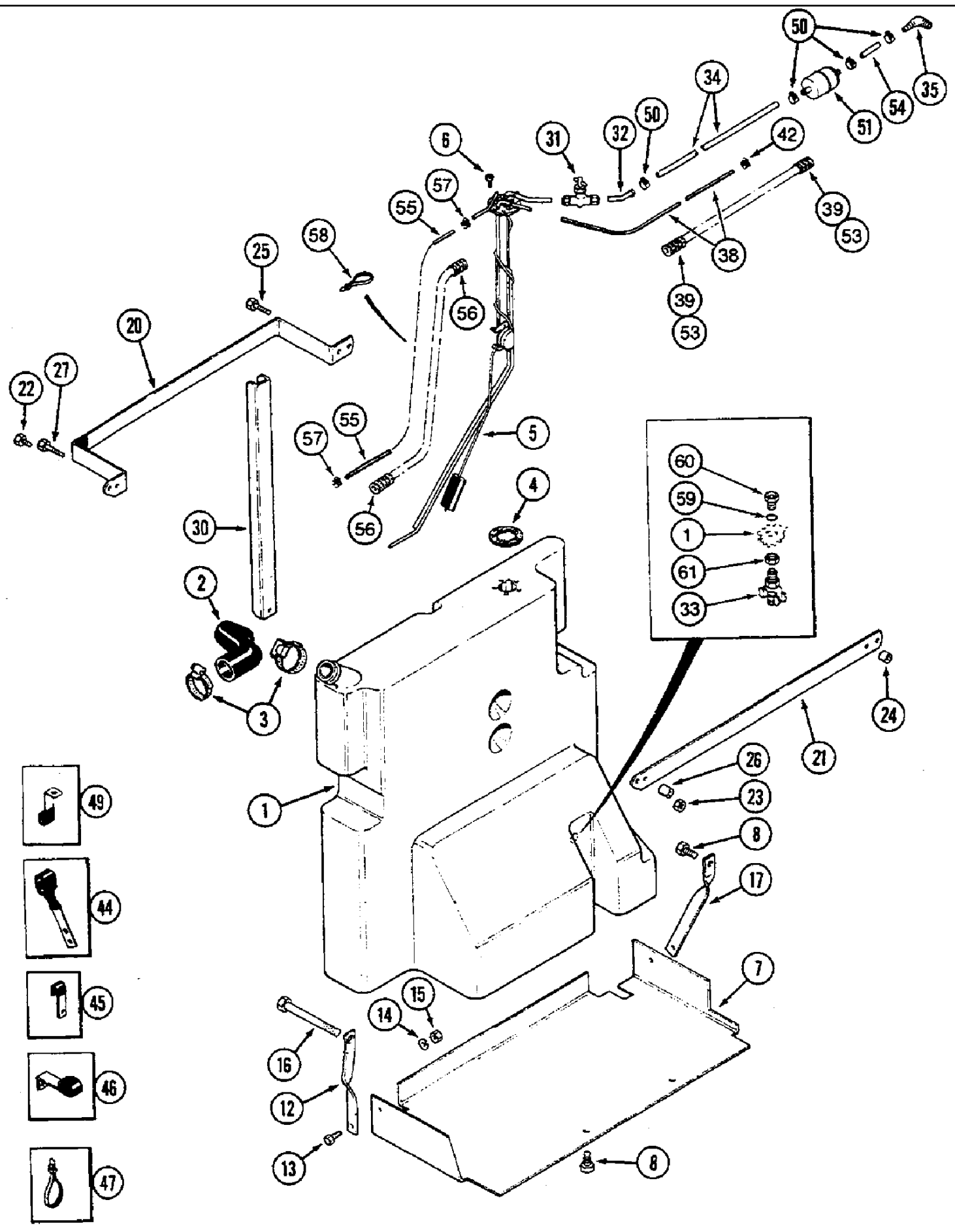
3-26 FUEL TANK AND SUPPORT



7210 CASE IH MAGNUM TRACTOR (EUROPE)

3-26 FUEL TANK AND SUPPORT

сылка	Номер детали	Кол-во	Описание
1	96903C3	1	RESERVOIR,
2	1283682C1	1	TUBE,
3	97226C1	1	O-RING,
4	840-1620	6	SCREW, Cross Pan Hd, M6 x 20, 4.8,
5	1283825C1	1	HOSE ASSY.,
6	214-1544	2	CLAMP, HOSE, #44, 2.31/3.25 Type F Worm, W/liner,
7	1283783C2	1	TUBE,
8	1283807C1	1	COLLAR,
9	1283826C2	1	CAP,
10	103003A2	1	GAUGE, FUEL, SENDER with auxiliary tank
10	1987599C2	1	GAUGE, FUEL, SENDER without auxiliary tank
16	1954474C4	1	SHIN, CLAMP
17	104812C3	1	GASKET,
18	193-563	5	SCREW, SEMS, Hex Hd, #10-24 x 3/4", G5, No.10 x 3/4 in
19	1283890C1	1	HOSE ASSY.,
20	214-1410	2	CLAMP, HOSE, #10, 0.56/1.06 Type F Worm,
23	120589A1	1	SUPPORT ASSY.,
24	614-10020	4	BOLT, Hex, M10 x 20, 8.8, Full Thd,
25	825-1410	8	NUT, M10, Cl 8,
26	137630C2	1	BRACKET,
27	1287737C1	4	SCREW, BOLT, 10 x 25 mm
28	1287738C2	2	WASHER, 11 x 21 x 3 mm
29	120587A1	1	SUPPORT,
32	1283792C1	1	MOUNTING CLIP, CLAMP
33	614-8020	2	BOLT, Hex, M8 x 20, 8.8,
34	825-2408	2	NUT, M8 x 1.25, Flg, Cl 8,
36	1971391C1	2	CLIP,
37	1971392C1	1	CHAIN (AGRICULTURE), 10 in
38	1251790C1	1	FITTING,
39	1251791C1	1	NUT,
40	238-5210	1	O-RING, -210, 70 Duro, .734" ID x .139" Thk,
41	104465C1	1	VALVE, DRAIN,
42	103117A1	1	SUPPORT ASSY.,



7210 CASE IH MAGNUM TRACTOR (EUROPE)

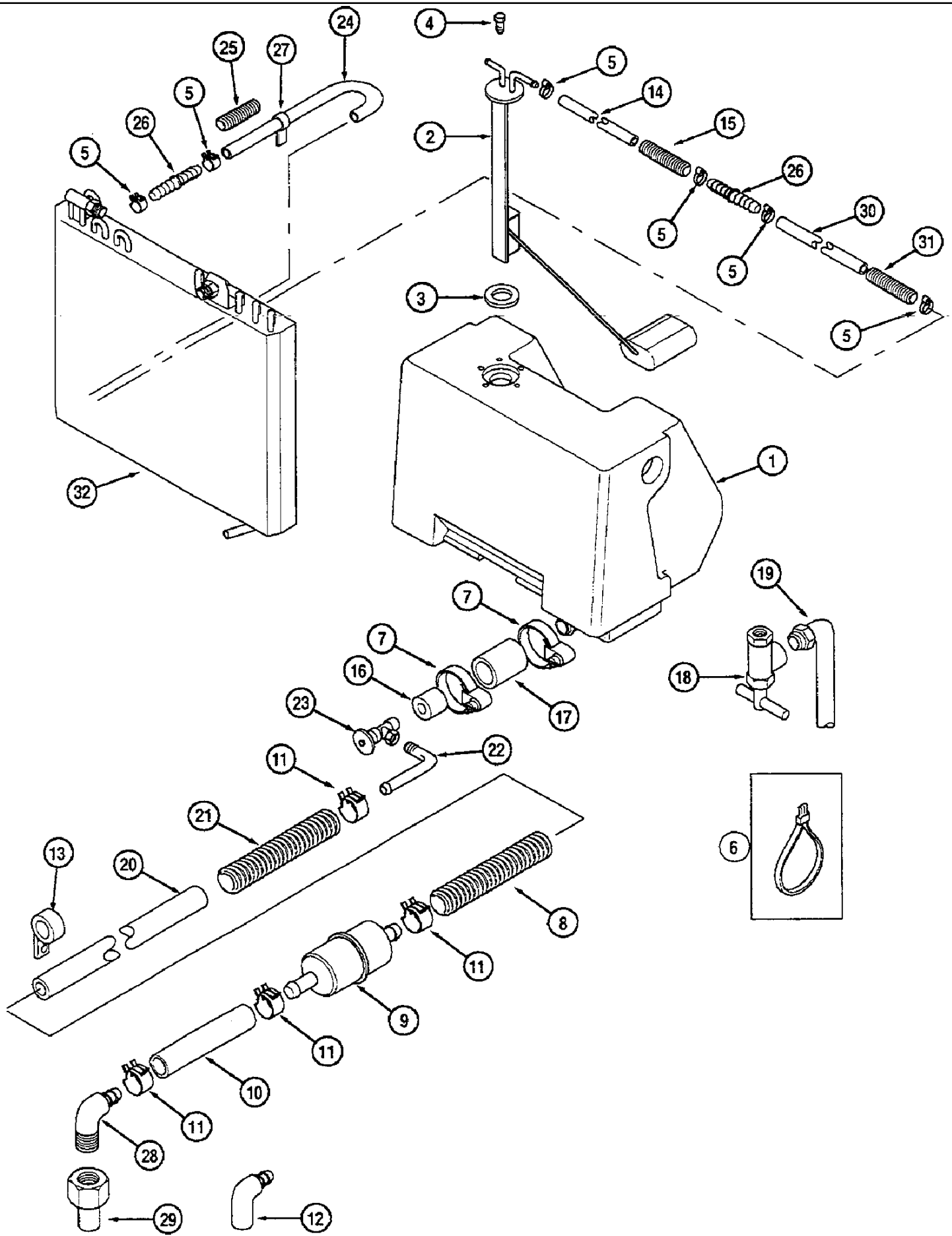
3-28 AUXILIARY FUEL TANK, SERIAL NUMBER - JJA0064977

сылка	Номер детали	Кол-во	Описание
	121137A1	1	RESERVOIR, ATTACHMENT, Includes: Ref. 1 - 33
1	137700C4	1	TANK, RESERVOIR, Order: P/N 104812C3
2	97013C1	1	HOSE ASSY.,
3	214-1428	2	CLAMP, HOSE, #28, 1.31/2.25 Type F Worm,
4	104812C3	1	GASKET,
5	103002A2	1	GAUGE, FUEL, SENDER, Order: P/N 104812C3
6	193-563	5	SCREW, SEMS, Hex Hd, #10-24 x 3/4", G5, No.10 x 3/4 in
7	137702C3	1	SUPPORT ASSY.,
8	614-12025	3	BOLT, Hex, M12 x 25, 8.8,
12	1280992C1	1	SUPPORT ASSY., rear
14	892-11010	2	WASHER, LOCK, M10,
13	614-10025	2	BOLT, Hex, M10 x 25, 8.8, Full Thd, 16 X 140 mm
15	825-1410	2	NUT, M10, Cl 8,
16	813-16140	1	BOLT, Hex, M16 x 140, 8.8, BOLT, 16 x 140 mm
17	137704C1	1	SUPPORT, front
20	144252C2	1	STIFFENER, BRACKET
21	1259898C1	1	BRACKET,
22	614-10020	2	BOLT, Hex, M10 x 20, 8.8, Full Thd,
23	825-1410	2	NUT, M10, Cl 8,
24	1259899C1	1	SPACER, front
25	814-10040	1	BOLT, Hex, M10 x 40, 8.8, Full Thd,
26	144253C1	1	SPACER, rear
27	814-10045	1	BOLT, Hex, M10 x 45, 8.8,
30	1251937C1	1	REINFORCEMENT,
31	217-270	1	VALVE LOCK,
32	1348237C1	1	TUBE,
33	217-92	1	COCK, DRAIN, VALVE, 1/4 in
34	1348238C1	1	HOSE,
35	217-293	1	FITTING, 90°, 3/8" Hose x 1/4" NPTF, Barbed, 1/4 in
38	1348236C1	1	HOSE,
39	1348277C1	1	LOOM, CONDUIT
42	A171099	2	CLAMP, HOSE,
44	1954474C4	1	SHIN, CLAMP
45	1962595C1	1	CLIP,
46	1954473C3	1	CLAMP,
47	306132C1	4	STRAP, CABLE, .30" x 14.5", 14 in
49	120160C2	1	CLIP,
50	196252A1	2	CLAMP,
51	D139225	1	FILTER, FUEL,
53	1348276C1	1	LOOM, CONDUIT
54	1348239C1	1	HOSE,
55	103010A1	1	HOSE,
56	103011A1	1	CONDUIT,

7210 CASE IH MAGNUM TRACTOR (EUROPE)

3-28 AUXILIARY FUEL TANK, SERIAL NUMBER - JJA0064977

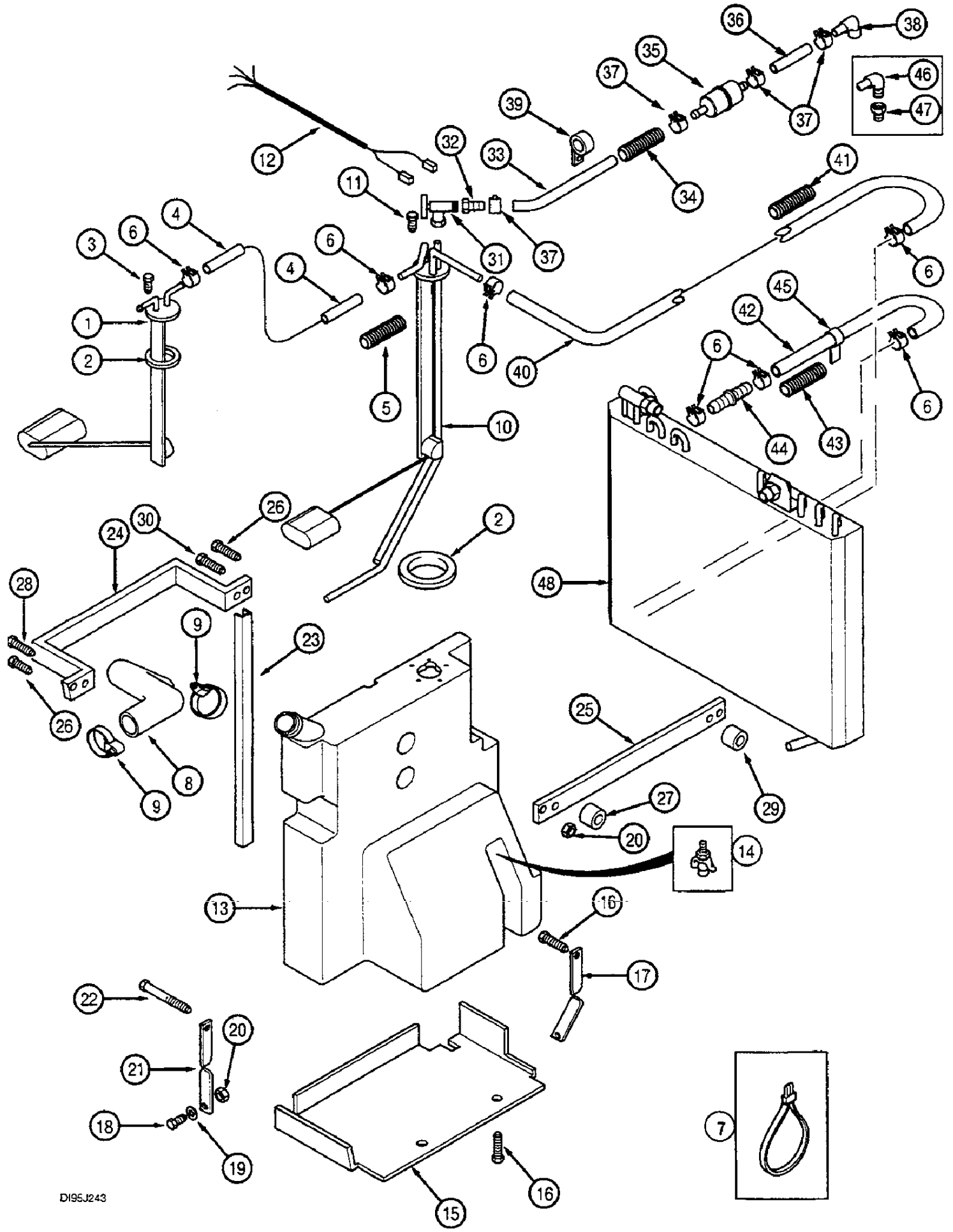
сылка	Номер детали	Кол-во	Описание
57	A171099	2	CLAMP, HOSE,
58	291207C1	1	CLAMP, STRAP cable
59	238-5210	1	O-RING, -210, 70 Duro, .734" ID x .139" Thk,
60	1251790C1	1	FITTING,
61	1251791C1	1	NUT,



7210 CASE IH MAGNUM TRACTOR (EUROPE)

3-32 FUEL LINES, SERIAL NUMBER JJA0064978 -, WITHOUT AUXILIARY TANK

сылка	Номер детали	Кол-во	Описание
1	96903C3	1	RESERVOIR, mounting hardware, see Figure: 3-26
2	1987599C1	1	GAUGE, FUEL, SENDER
3	104812C1	1	GASKET,
4	193-563	5	SCREW, SEMS, Hex Hd, #10-24 x 3/4", G5, No.10 x 3/4 in
5	A171099	7	CLAMP, HOSE,
6	291207C1	5	CLAMP, STRAP cable
7	214-1428	2	CLAMP, HOSE, #28, 1.31/2.25 Type F Worm,
8	196248A1	1	LOOM, CONDUIT, 560 mm
9	194199A1	1	FILTER, STRAINER,
10	196247A1	1	HOSE, 78 mm
11	196252A1	4	CLAMP,
12	197095A1	1	ELBOW, Model number 7220
13	1954474C1	1	CLAMP
14	196266A1	1	HOSE, 3750 mm
15	196245A1	1	CONDUIT, 3700 mm
16	196250A1	1	ADAPTER,
17	130345C1	1	HOSE, 60 mm
18	104465C1	1	VALVE, DRAIN,
19	104896C1	1	TUBE, HOSE, 457 mm, cut from: 2 x 74813C1
20	196251A1	1	HOSE, 1700 mm
21	196249A1	1	CONDUIT, 1000 mm
22	196262A1	1	PIPE, TUBE
23	196465A1	1	COCK, DRAIN, VALVE
24	196263A1	1	HOSE, 1800 mm
25	196246A1	1	CONDUIT, 1650 mm
26	195509A1	2	COUPLING, TUBE
27	362123R1	1	CLIP,
28	217-290	1	FITTING, 90e, 1/2" Hose x 3/8" NPTF, Barbed, Model number 7210
29	217-1012	1	ADAPTER, 1/4"-18 Male NPTF x 3/8"-18 Female NPTF, FITTING, Model number 7210
30	225005A1	1	HOSE, 1650 mm
31	225006A1	1	LOOM, CONDUIT, 1600 mm
32	181583A1	1	CONDENSER,



7210 CASE IH MAGNUM TRACTOR (EUROPE)

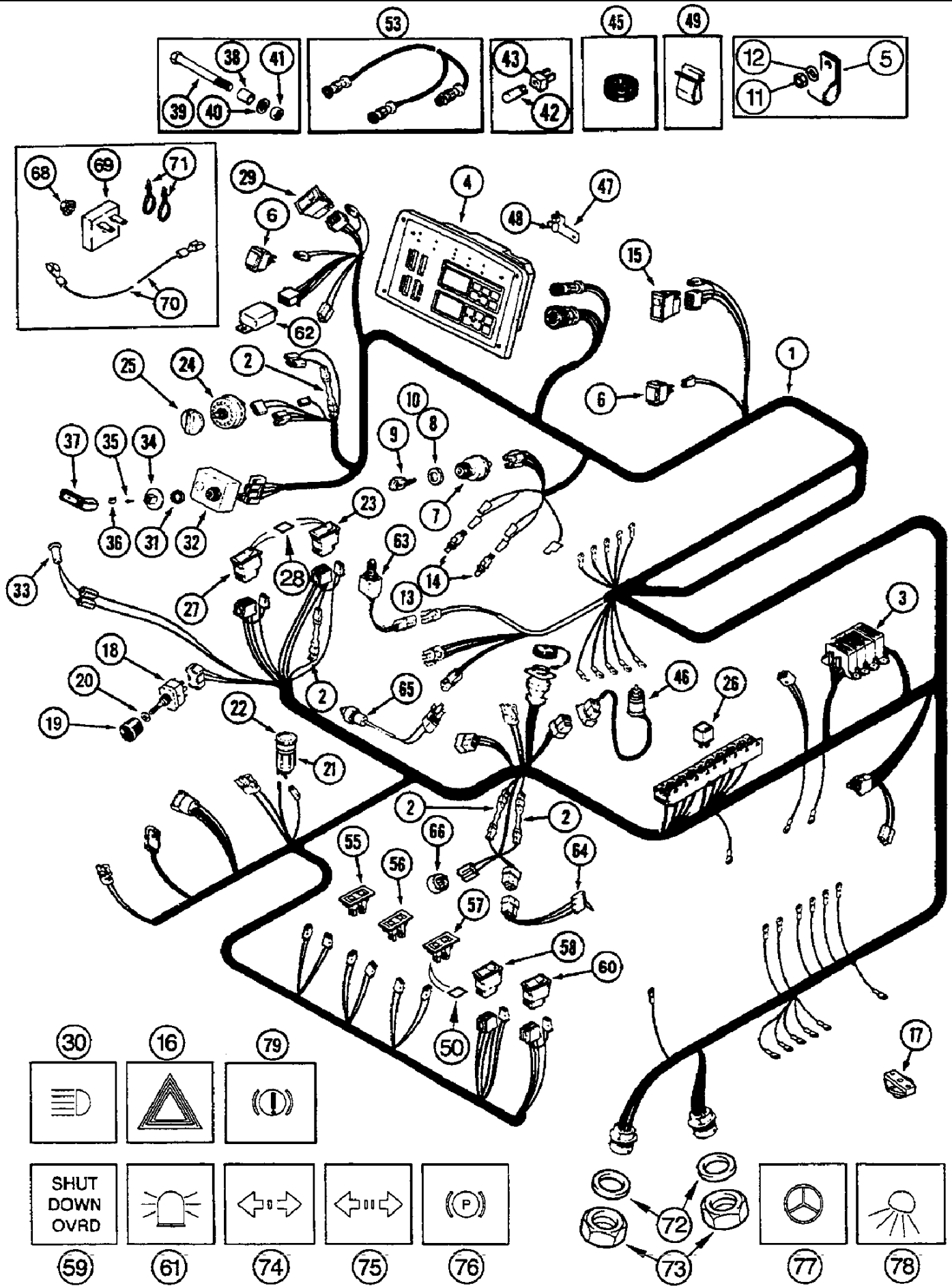
3-34 FUEL LINES, SERIAL NUMBER JJA0064978 -, WITH AUXILIARY TANK

сылка	Номер детали	Кол-во	Описание
1	103003A1	1	GAUGE, FUEL, SENDER main tank
2	104812C1	2	GASKET,
3	193-563	5	SCREW, SEMS, Hex Hd, #10-24 x 3/4", G5, No.10 x 3/4 in
4	103010A1	1	HOSE,
5	103011A1	1	CONDUIT,
6	A171099	7	CLAMP, HOSE,
7	291207C1	5	CLAMP, STRAP cable
8	97013C1	1	HOSE ASSY.,
9	214-1428	2	CLAMP, HOSE, #28, 1.31/2.25 Type F Worm,
10	193855A1	1	GAUGE, FUEL, SENDER auxiliary tank
11	1978425C1	1	KIT, SCREW, No.10 x 3/4 in
12	92261C1	1	HARNES,
13	137700C4	1	TANK, RESERVOIR
14	A23656	1	COCK, DRAIN, TAP
15	137702C3	1	SUPPORT ASSY.,
16	614-12025	3	BOLT, Hex, M12 x 25, 8.8,
17	137704C1	1	SUPPORT,
18	614-10025	2	BOLT, Hex, M10 x 25, 8.8, Full Thd,
19	892-11010	2	WASHER, LOCK, M10,
20	825-1410	2	NUT, M10, CI 8,
21	1280992C1	1	SUPPORT ASSY.,
22	813-16140	1	BOLT, Hex, M16 x 140, 8.8, BOLT, 16 x 140 mm
23	1251937C1	1	REINFORCEMENT,
24	144252C1	1	BRACKET, BRACKET
25	1259898C1	1	BRACKET,
26	614-10020	2	BOLT, Hex, M10 x 20, 8.8, Full Thd,
27	144253C1	1	SPACER,
28	814-10045	1	BOLT, Hex, M10 x 45, 8.8,
29	1259899C1	1	SPACER,
30	814-10040	1	BOLT, Hex, M10 x 40, 8.8, Full Thd,
31	196465A1	1	COCK, DRAIN, VALVE
32	196458A1	1	TUBE, CONNECTOR
33	196267A1	1	HOSE, 1235 mm
34	196248A1	1	LOOM, CONDUIT, 560 mm
35	194199A1	1	FILTER, STRAINER,
36	196247A1	1	HOSE, 78 mm
37	196252A1	4	CLAMP,
38	197095A1	1	ELBOW, Model number 7220
39	1954474C1	1	CLAMP
40	196265A1	1	HOSE, 3530 mm
41	196244A1	1	LOOM, CONDUIT, 3480 mm
42	196263A1	1	HOSE, 1800 mm
43	196246A1	1	CONDUIT, 1650 mm

7210 CASE IH MAGNUM TRACTOR (EUROPE)

3-34 FUEL LINES, SERIAL NUMBER JJA0064978 -, WITH AUXILIARY TANK

сылка	Номер детали	Кол-во	Описание
44	195509A1	1	COUPLING, TUBE
45	362123R1	1	CLIP,
46	217-290	1	FITTING, 90°, 1/2" Hose x 3/8" NPTF, Barbed, Model number 7210
47	217-1012	1	ADAPTER, 1/4"-18 Male NPTF x 3/8"-18 Female NPTF, FITTING, model number 7210
48	181583A1		CONDENSER,



7210 CASE IH MAGNUM TRACTOR (EUROPE)

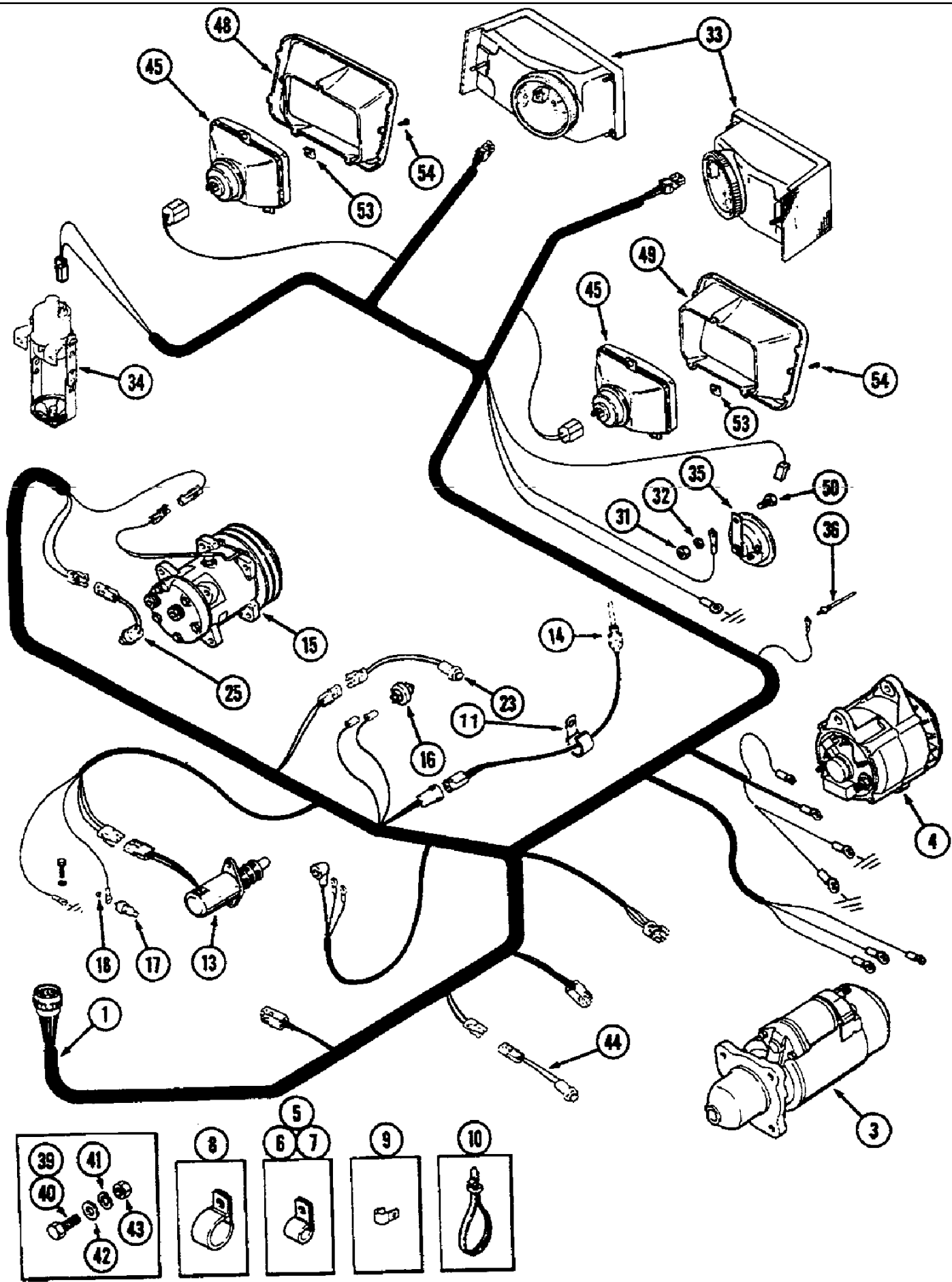
4-02 LOWER CAB HARNESS

сылка	Номер детали	Кол-во	Описание
1	122660A1	1	HARNESS, Includes: Ref. 2, 3, BSN JJA0064977
1	189572A2	1	HARNESS, Includes: Ref. 2, 3, ASN JJA0064978
2	548239R2	4	RECTIFIER, DIODE
3	NSS	1	NOT SERVICED SEPARATELY, HOLDER
4	NSS	1	NOT SERVICED SEPARATELY, CLUSTER instrument, see Figure: 4-26
5	92385C1	4	CLIP,
6	92365C1	2	SWITCH, horn, ether starting
7	D134737	1	SWITCH, IGNITION, SWITCH ASSY., Includes: Ref. 8, 9
8	A77314	1	NUT,
9	A77313	1	SET OF 2 KEYS, ignition; Metal Without Padding
10	1964785C1	1	NUT,
11	129-529	3	NUT, 3/8"-16, G5, Hvy,
12	492-11038	3	WASHER, LOCK, 3/8",
13	123014A1	2	SWITCH, brakes, Includes: Ref. 14
14	122860A1	2	NUT, 5/8 in
	1955156C1	1	SWITCH, ASSY., hazard warning, Includes: Ref. 15, 16, 42, 43
15	245908C1	1	SWITCH,
16	1983283C1	1	SYMBOLS,
17	NSS	1	NOT SERVICED SEPARATELY, BLOCK, see Figure: 4-30
18	189574A2	1	SWITCH, IGNITION, PTO, ASN JJA0064978
19	223565A1	1	KNOB,BALL,
20	896-15012		WASHER, M12 x 28.5 x 4, HT, 13.5 x 28 x 4 mm
21	245576C1	1	LIGHTER, CIGARETTE, 12V, Includes: Ref. 22
22	378781R1	1	LIGHTER, CIGARETTE, ELEMENT
	92346C1	1	SWITCH, ASSY., differential lock, Includes: Ref. 23, 28, 42, 43
23	91956C1	1	SWITCH,
24	91921C1	1	SWITCH, lights
25	97107C3	1	BUTTON, KNOB
26	1983394C2	7	RELAY, 30A
27	129129A1	1	SWITCH, MFD, Includes: Ref. 42, 43
28	83884C1	1	SYMBOLS, green, use with: Ref. 23, 27
	1983256C1	1	SWITCH, high, low, Includes: Ref. 29, 30, 42, 43
29	1964835C1	1	SWITCH,
30	91856C1	1	SYMBOLS,
31	131-428	1	NUT, LOCK, PAL, 3/4"-20, 3/4 in
32	1987422C1	1	SWITCH, indicator
33	183696A1	1	INDICATOR, LAMP PTO, green
34	97102C1	1	ADAPTER,
35	170-104	1	SCREW, Sltd Pan Hd, #5-40 x 3/8", No.5 x 3/8 in
36	1329896C1	1	CLASP, CLIP
37	97103C3	1	LEVER,
38	1348536C1	1	SPACER,
39	814-16150	1	BOLT, Hex, M16 x 150, 8.8,

7210 CASE IH MAGNUM TRACTOR (EUROPE)

4-02 LOWER CAB HARNESS

сылка	Номер детали	Кол-во	Описание
40	893-16016	1	WASHER, LOCK, Int Tooth, M16, lock, 16 mm
41	825-1416	1	NUT, M16, CI 8,
42	3141107R1	X	BULB, W5/1.2, 12V, 1.2W,
43	134608A1	1	SUPPORT, SOCKET, Includes: Ref. 42
45	198825C1	1	GROMMET, 16 mm
46	92043C3	1	SWITCH, creep speed
47	1983363C2	1	LAMP, Includes: Ref. 48
48	28791R1	1	BULB, LAMP No.161
49	104389C1	1	CLIP,
50	83883C1	1	SYMBOLS, black
53	A177090	1	HARNESS,
55	1955167C1	1	SIGHTGLASS, LAMP ASSY., Includes: Ref. 42, 74, 75
56	1955168C1	1	SIGHTGLASS, LAMP ASSY., Includes: Ref. 42, 76, 77, BSN JJA0064977
56	183001A1	1	SIGHTGLASS, LAMP ASSY., Includes: Ref. 42, 76, 79, ASN JJA0064978
57	1955169C1	1	SIGHTGLASS, LAMP ASSY., Includes: Ref. 42, 50, 78
58	91855C1	1	SWITCH, shut down, Includes: Ref. 42, 43, 60, 61
59	137428A1	1	SYMBOLS, use with: Ref. 58
	1955157C1	1	SWITCH, ASSY., beacon light, Includes: Ref. 42, 43, 59
60	245909C1	1	SWITCH,
61	245917C1	1	IDEOGRAM, SYMBOL
62	1987397C1	1	UNIT, FLASHER,
63	1964687C1	1	SWITCH, park brake
64	1343288C1	1	LIMIT SWITCH, neutral start
65	1983377C3	1	INDICATOR, SWITCH steering pressure
66	245854C1	1	BUZZER,
68	231-5144	1	NUT, Flg, USR, 1/4"-20,
	102374A1	1	KIT, emergency steering, Includes: 69 - 71, BSN JJA0064977
69	1348529C1	1	GOVERNOR, RELAY
70	101948A1	1	WIRE,
71	L76747	2	STRAP,
72	459330C1	2	WASHER, LOCK,
73	459329C1	2	NUT,
74	1955151C1	1	SYMBOLS, trailer (1)
75	1955152C1	1	SYMBOLS, trailer (2)
76	1955150C1	1	SYMBOLS, park brake
77	A187871	1	DECAL, SYMBOL steering pressure
78	1955153C1	1	SYMBOLS, worklights
79	A187872	1	DECAL, SYMBOL brake pressure

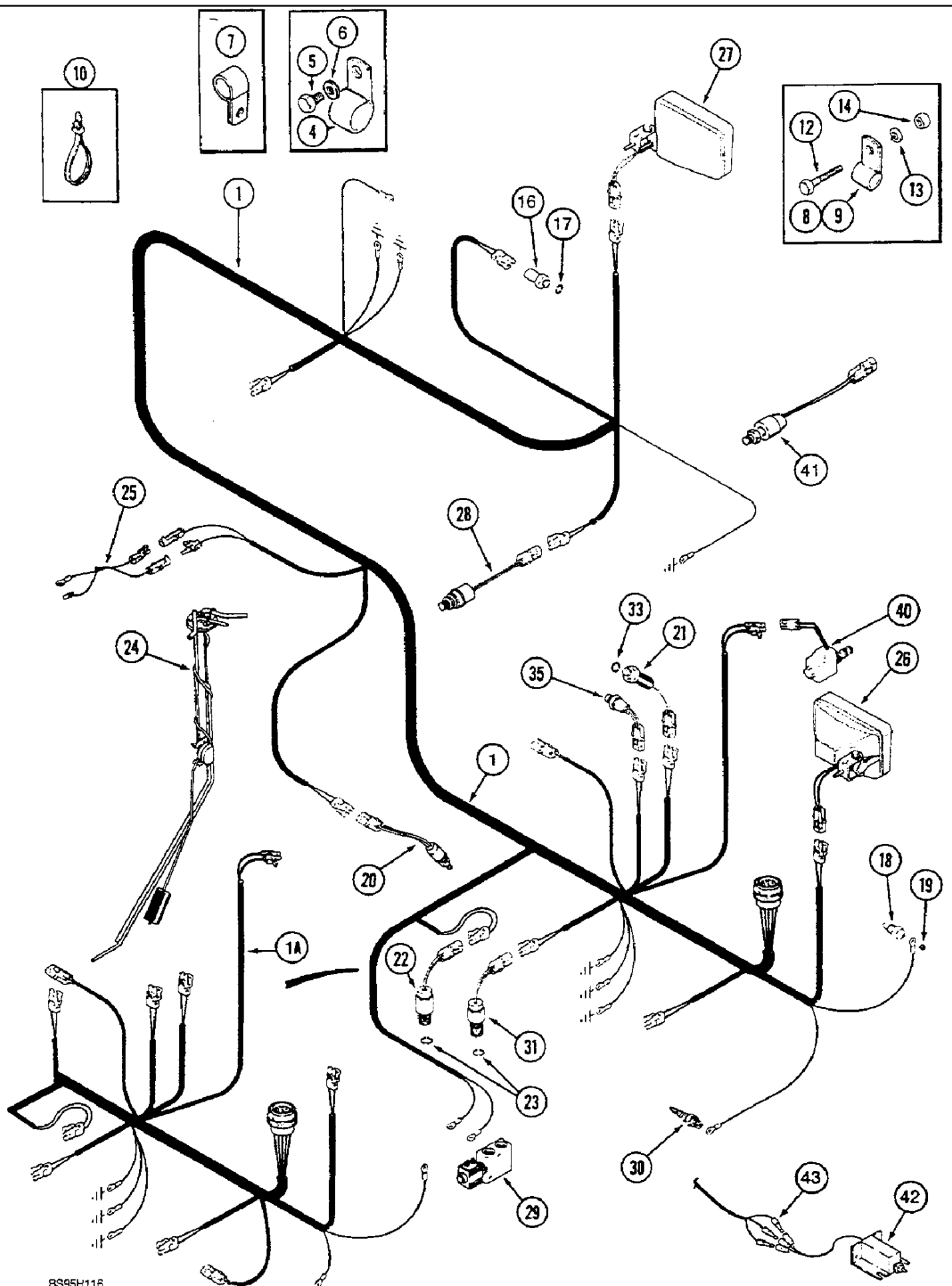


7210 CASE IH MAGNUM TRACTOR (EUROPE)

4-08 ENGINE HARNESS

сылка	Номер детали	Кол-во	Описание
1	1983278C3	1	HARNESS, front, BSN JJA0064977
1	226667A1	1	HARNESS, front, ASN JJA0064978
3	NSS	1	NOT SERVICED SEPARATELY, STARTER ASSEMBLY, see Figure: 4-36
4	NSS	1	NOT SERVICED SEPARATELY, ALTERNATOR, see Figure: 4-40
5	49838	1	CLAMP, 1/2 in
6	49853	1	CLAMP,
7	49854	4	CLAMP, 1/2 in
8	49856	1	O-RING, CLIP, 25.4 mm
9	R54362	1	CLAMP, J, 9/16" Insul, 5/16" Bolt, CLIP, 12.7 mm
10	L18337	3	STRAP, CABLE, 9.95"-12.1" lg, tie, nylon, 15 inch
11	362667R1	1	CLIP,
13	NSS	1	NOT SERVICED SEPARATELY, SOLENOID, see Figure: 3-16
14	1987588C1	1	SENSOR, SENDER temperature, exhaust
15	NSS	1	NOT SERVICED SEPARATELY, COMPRESSOR ASSY., see Figure: 9-112
16	1983640C1	1	SWITCH, air filter restrictor
17	A176566	1	TRANSMITTER, SENDER temperature, water
18	193-1000	1	NUT, Keps, w/LW,#10-32, No.10
23	1546461C2	1	SWITCH, oil pressure
25	1999925C1	1	INDICATOR, SWITCH air conditioning
31	425-105	1	NUT, 5/16"-18, G5,
32	493-81008	1	WASHER, LOCK, Int Tooth, 5/16", 5/16 in
33	NSS	2	NOT SERVICED SEPARATELY, WORK LAMP, see Figure: 4-42
34	NSS	1	NOT SERVICED SEPARATELY, SOLENOID ASSY., see Figure: 2-14
35	1955417C1	1	HORN,
36	A145513	1	SENSOR, ASSY., coolant level
39	814-8012	X	BOLT, Hex, M8 x 12, 8.8, Full Thd, 8 x 12 mm
40	614-8020	X	BOLT, Hex, M8 x 20, 8.8,
41	892-11008	X	WASHER, LOCK, M8,
42	895-11008	X	WASHER, M8 x 16 x 1.6,
43	825-1108	X	NUT, M8, Cl 8, 8 mm
44	1983377C3	1	INDICATOR, SWITCH auxiliary steering system, BSN JJA0064977
45	NSS	2	NOT SERVICED SEPARATELY, HEADLIGHT, see Figure: 4-46
48	1955429C1	1	GUARD, SHROUD
49	1955430C1	1	GUARD, SHROUD
50	413-512	1	BOLT, Hex, 5/16"-18 x 3/4", G5, Full Thd,
53	131-878	4	NUT, Tinn, U, #6,
54	265-17316	4	SCREW, SELF TAPPING, Cross Oval Hd, #6 x 1",

4-12 TRANSMISSION HARNESS

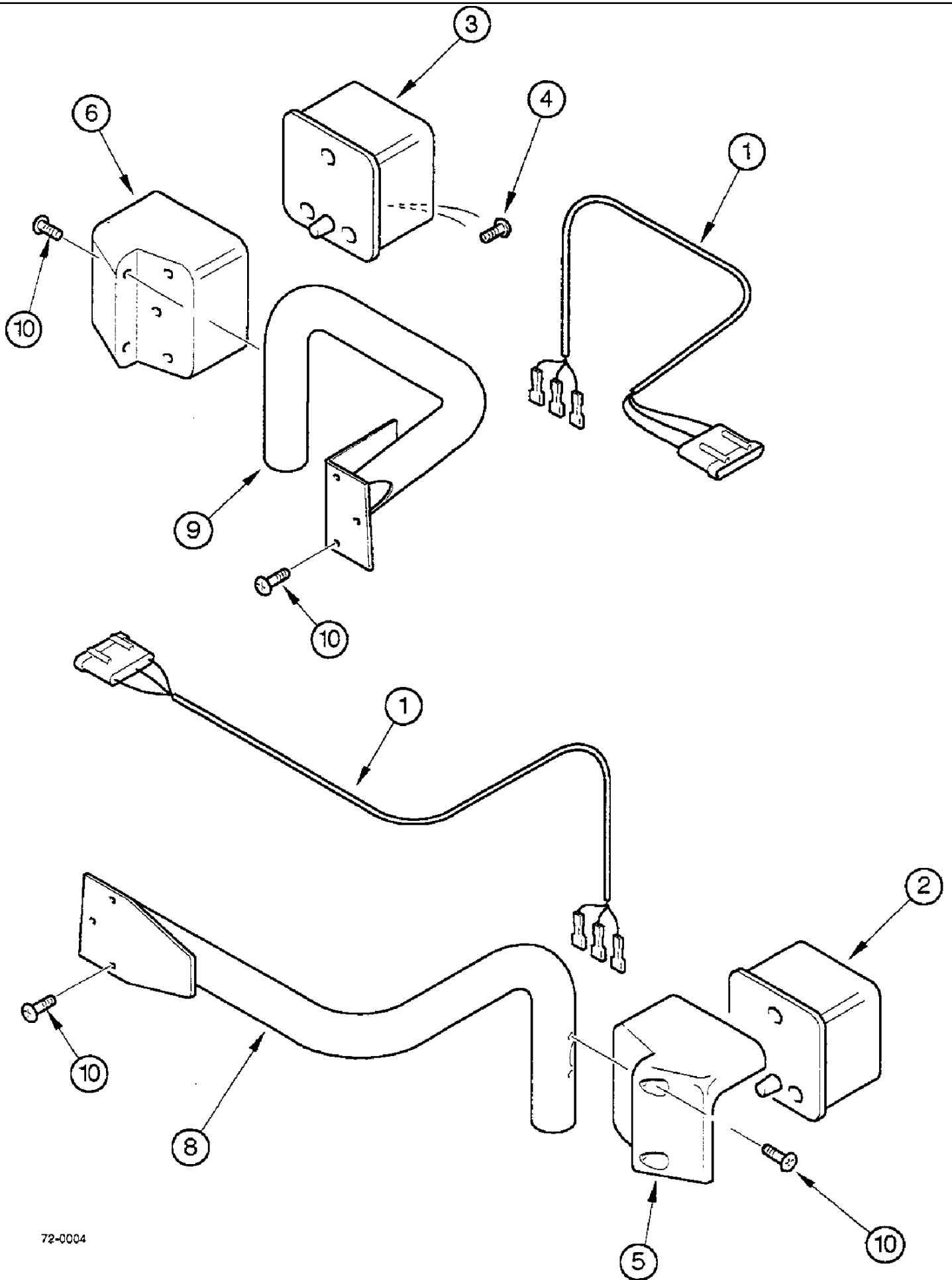


7210 CASE IH MAGNUM TRACTOR (EUROPE)

4-12 TRANSMISSION HARNESS

сылка	Номер детали	Кол-во	Описание
1	1987426C2	1	HARNESS, , BSN JJA0064977
1A	189573A2	1	HARNESS, , ASN JJA0064978
4	S77322	X	CLAMP, 12.7 mm
5	814-10012	X	BOLT, Hex, M10 x 12, 8.8, Full Thd, BOLT, 10 x 12 mm
6	896-16010	X	WASHER, M10 x 24.5 x 3, HT, 11 x 24 x 3 mm
7	49845	X	CLAMP, 9.52 mm
8	49851	X	CLAMP, 6.35 mm
9	49852	X	CLAMP, 3/8 in
10	L18337	X	STRAP, CABLE, 9.95"-12.1" lg, tie, nylon, 15 inch
12	413-512	X	BOLT, Hex, 5/16"-18 x 3/4", G5, Full Thd,
13	492-11031	X	WASHER, LOCK, 5/16",
14	425-105	X	NUT, 5/16"-18, G5,
16	1983218C2	1	SWITCH, ASSY., neutral start
18	A176566	1	TRANSMITTER, SENDER temperature, oil
19	193-1000	1	NUT, Keps, w/LW,#10-32, No.10
20	1546462C1	1	SENSOR, lubrication
21	101813A1	1	SWITCH, IGNITION, oil pressure
22	A186005	1	SENSOR, speed wheel
23	238-5115	2	O-RING, -115, 70 Duro, .674" ID x .103" Thk,
24	103002A1	1	GAUGE, FUEL, SENDER fuel gauge
25	92261C1	1	HARNESS,
26	NSS	1	NOT SERVICED SEPARATELY, LAMP ASSY., right, see Figure: 4-48
27	NSS	1	NOT SERVICED SEPARATELY, LAMP ASSY., left, see Figure: 4-48
28	1958159C2	1	VALVE, SOLENOID, VALVE ASSY., creep speed
29	NSS	1	NOT SERVICED SEPARATELY, VALVE ASSY., MFD, see Figure: 8-14
30	1957801C1	1	SWITCH, PRESSURE, ASSY., See Figure: 8-2
31	A186004	1	SENSOR, engine speed
35	1964698C3	1	SWITCH, ASSY., independent power take off
40	NSS		NOT SERVICED SEPARATELY, SOLENOID ASSY., differential lock, see Figure: 8-8, 8-10
41	1546463C1	1	PRESSURE SWITCH, ASSY., pressure flow control
42	221545A1	1	SWITCH, KIT implement, status
43	221546A1	1	HARNESS, 360 in, use with: Ref. 42
33	237-6005	1	O-RING, 5-1, 90 Duro, .414" ID x .072" Thk,
17	237-6006	1	O-RING, 6-1, 90 Duro, .468" ID x .078" Thk,

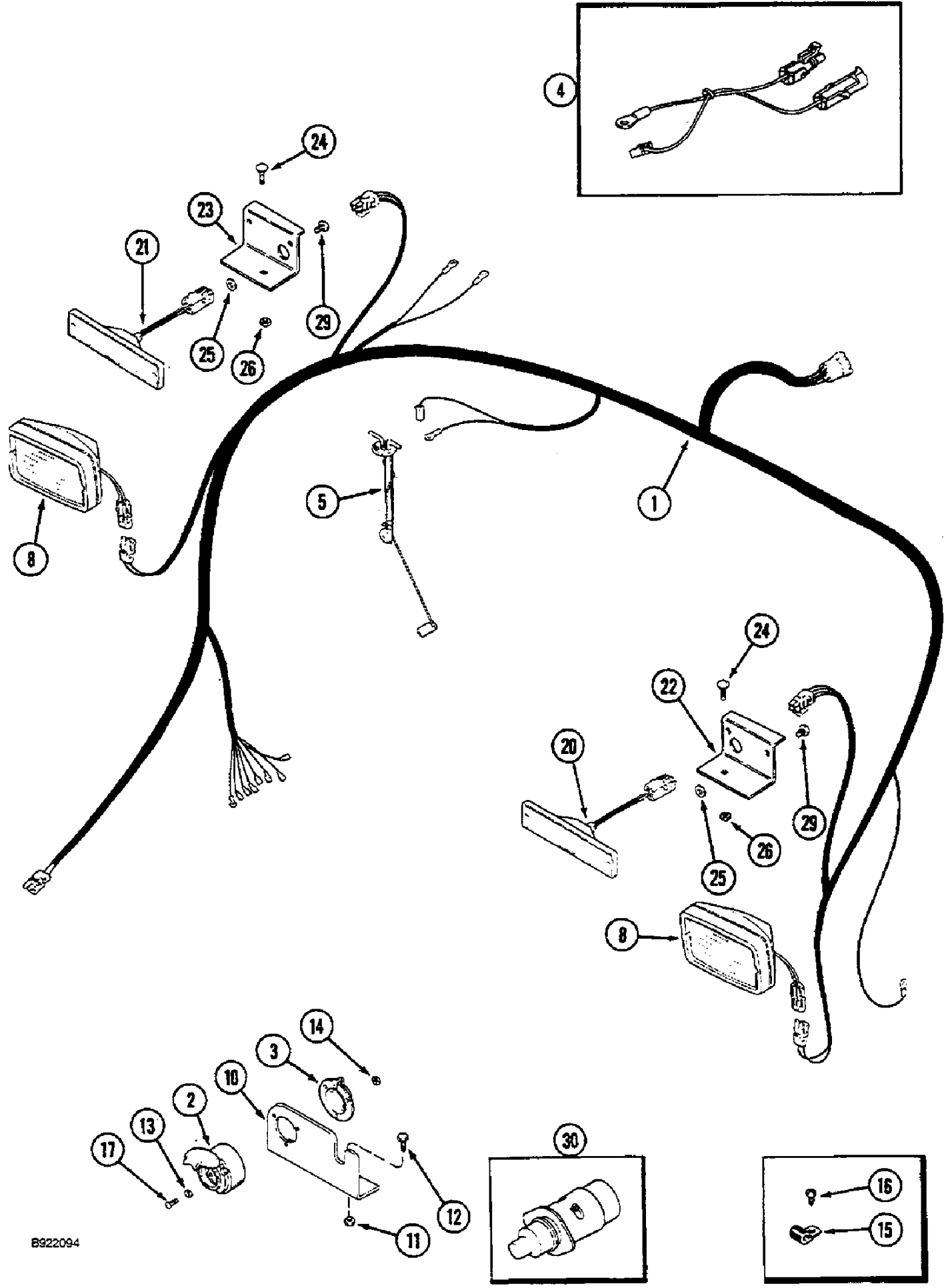
4-16 POSITION LIGHT



7210 CASE IH MAGNUM TRACTOR (EUROPE)

4-16 POSITION LIGHT

сылка	Номер детали	Кол-во	Описание
1	1348474C2	2	HARNES, ASSY.
2	NSS	1	NOT SERVICED SEPARATELY, LAMP ASSY., see Figure: 4-46
3	NSS	1	NOT SERVICED SEPARATELY, LAMP ASSY., see Figure: 4-46
4	760-14416	4	SCREW, SELF TAPPING, Pan Hd, M4.8 x 16, 4 x 16 mm
5	3234657R2	1	SUPPORT, BRACKET right
6	3234656R2	1	SUPPORT, BRACKET left
8	130590A1	1	PIPE ASSY., SUPPORT right
9	130593A1	1	PIPE ASSY., SUPPORT left
10	261-14712	10	SCREW, SELF TAPPING, Cross Pan Hd, 1/4" x 3/4", 1/4 x 3/4 in

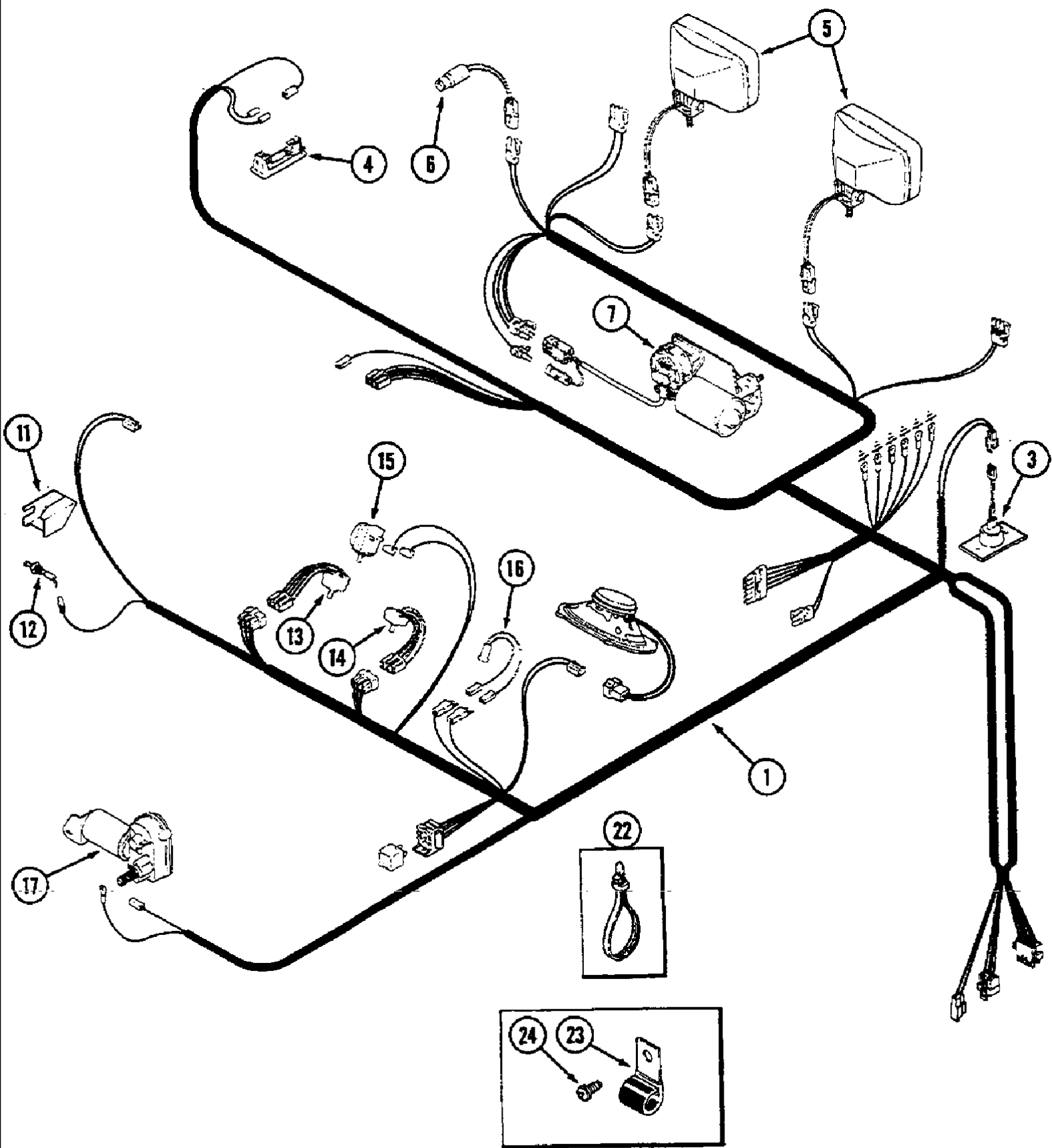


B922094

7210 CASE IH MAGNUM TRACTOR (EUROPE)

4-18 CAB FENDER HARNESS

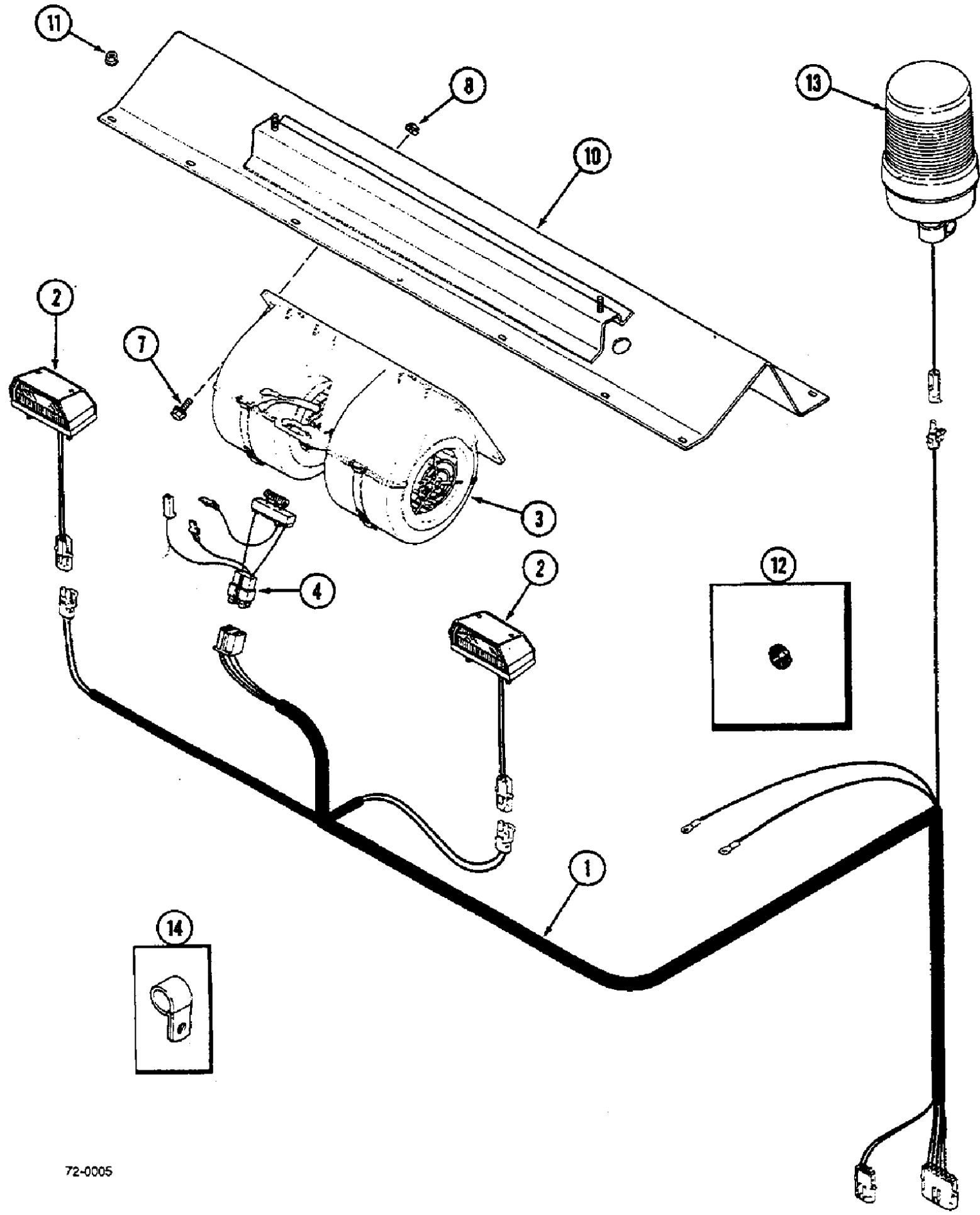
сылка	Номер детали	Кол-во	Описание
1	1983281C4	1	HARNESS,
2	3142496R1	1	SOCKET/RECEPTACLE, A7,
3	3131909R1	1	CAP,
4	92261C1	1	HARNESS,
5	NSS	1	NOT SERVICED SEPARATELY, SENDER, see Figure: 3-26
8	NSS	2	NOT SERVICED SEPARATELY, LAMP ASSY., see Figure: 4-48
10	103117A1	1	SUPPORT ASSY.,
11	825-1410	2	NUT, M10, CI 8,
12	1287737C1	2	SCREW, BOLT, 10 x 25 mm
13	495-21019	3	WASHER, #8,
14	824-1405	3	NUT, M5, CI 5,
15	362123R1	8	CLIP,
16	97212C1	4	SCREW, 20 x 7/8 in
17	931858R1	3	SCREW, Slot Cheese Hd, M5 x .8 x 35, 5.8, 5 x 35 mm
20	NSS	1	NOT SERVICED SEPARATELY, LAMP ASSY., right, see Figure: 4-44
21	NSS	1	NOT SERVICED SEPARATELY, LAMP ASSY., left, see Figure: 4-44
22	1955147C2	1	SUPPORT, BRACKET right
23	1955145C2	1	SUPPORT, BRACKET left
24	434-512	2	BOLT, CARRIAGE, Short NK, 5/16"-18 x 3/4", G5, Full Thd,
25	495-81140	2	WASHER, 13/32" x 1 1/4" x .060",
26	231-5145	2	NUT, Flg, USR, 5/16"-18,
29	1276119C1	2	SCREW, SELF TAPPING, Cross Pan Hd, #10 x 5/8", No. 10-16 x 5/8
30	3118929R1	1	SOCKET/RECEPTACLE, PLUG



7210 CASE IH MAGNUM TRACTOR (EUROPE)

4-20 CAB HEADLINER HARNESS

сылка	Номер детали	Кол-во	Описание
1	140647A1	1	HARNESS, ASSY.
3	NSS	1	NOT SERVICED SEPARATELY, LAMP ASSY., see Figure: 4-48
4	NSS	1	NOT SERVICED SEPARATELY, LAMP ASSY., see Figure: 4-48
5	NSS	2	NOT SERVICED SEPARATELY, LAMP ASSY., see Figure: 4-48
6	122579A1	1	SWITCH, PRESSURE, ASSY
7	NSS	1	NOT SERVICED SEPARATELY, MOTOR ASSY., see Figure: 4-56
11	1977350C1	1	COVER,
12	136893A1	1	SWITCH, light
13	92115C2	1	SWITCH, windscreen wiper
14	92100C2	1	SWITCH, ASSY., blower
15	92101C1	1	SWITCH, ASSY., thermostat, emergency steering harness, serial no. : JJA0064977
16	NSS	1	NOT SERVICED SEPARATELY, LIGHT emergency steering harness, serial no. : JJA0064977, see Figure: 9-100
17	NSS	1	NOT SERVICED SEPARATELY, MOTOR ASSY., emergency steering harness, serial no. : JJA0064977, see Figure: 4-58
22	22-824	2	STRAP, CABLE, 3/16" x 7 1/4", Emergency steering harness, S/N: JJA0064977
23	97249C1	2	CLIP, emergency steering harness, serial no. : JJA0064977
24	104033C2	2	SCREW, SELF TAPPING, Cross Wash Hd, M4.8 x 19, Coated, emergency steering harness, No.10 x 3/4 in, serial no. : JJA0064977

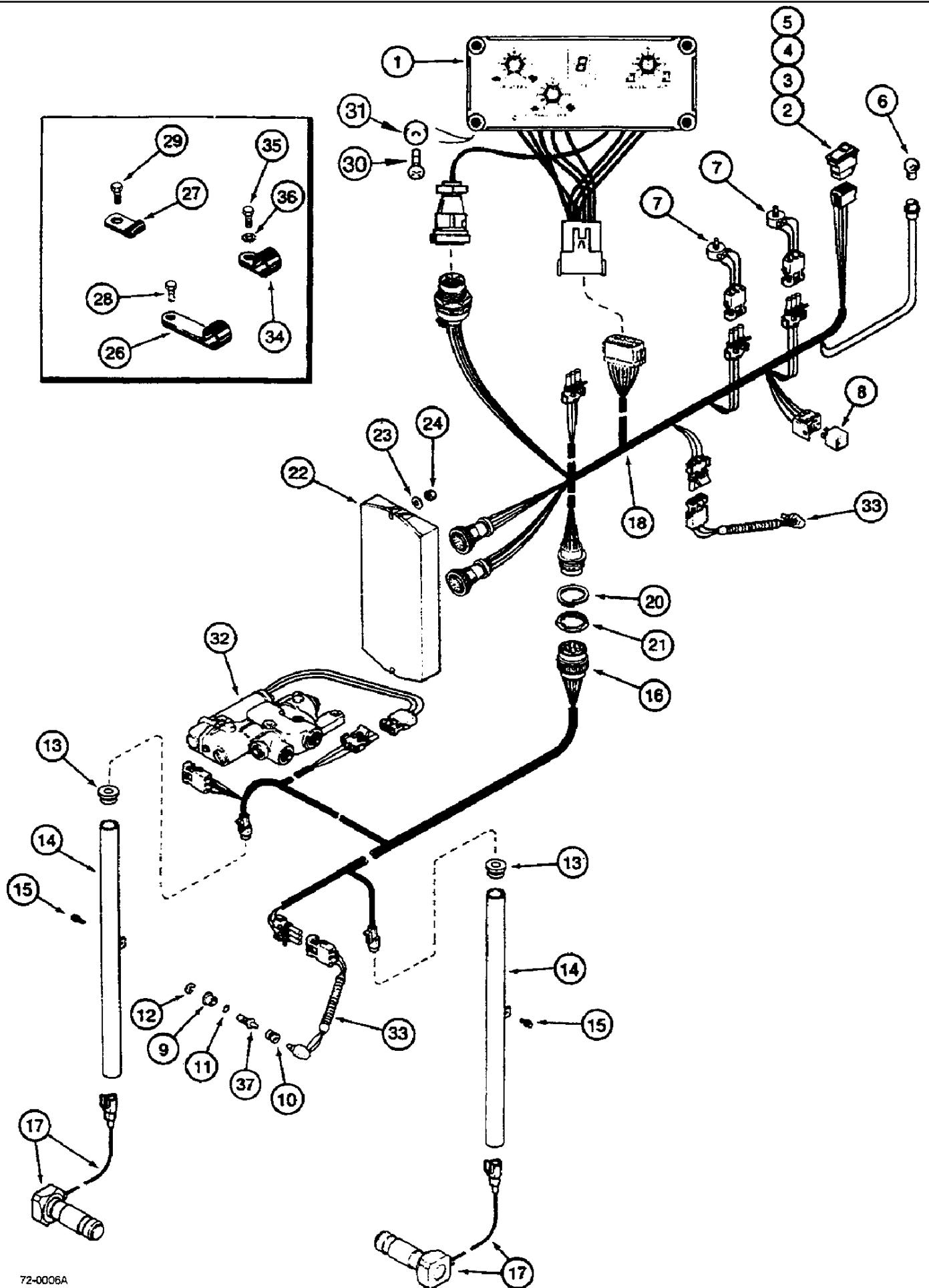


7210 CASE IH MAGNUM TRACTOR (EUROPE)

4-22 CAB HEADLINER REAR HARNESS

сылка	Номер детали	Кол-во	Описание
1	1987420C1	1	HARNES,
2	NSS	2	NOT SERVICED SEPARATELY, LIGHT ASSY., number plate light, see Figure: 4-42
3	1977564C1	1	VENTILATOR, BLOWER ASSY.
4	1343938C1	1	RESISTOR,
7	97006C1	4	BOLT, BOLT, 6 x 20 mm
8	97005C1	4	NUT, 6 mm
10	97032C5	1	SUPPORT, ASSY.
11	231-5144	7	NUT, Flg, USR, 1/4"-20,
12	117975	1	GROMMET, 5/8" ID x 1 3/8" x .062", Diag Cut, 5/8 in
13	NSS	1	NOT SERVICED SEPARATELY, LIGHT ASSY., see Figure: 4-50
14	362123R1	2	CLIP,

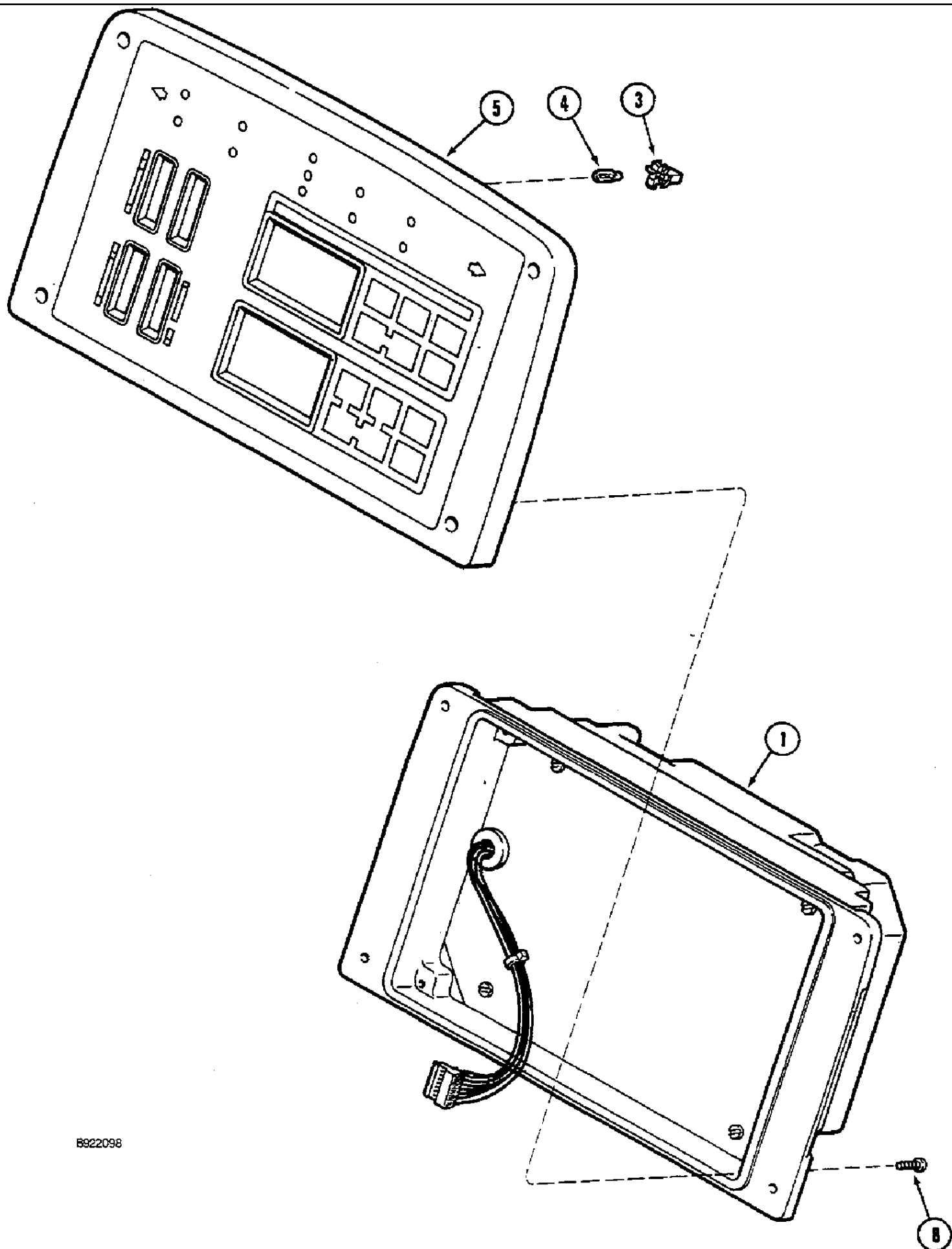
4-24 HITCH CONTROL HARNESS



7210 CASE IH MAGNUM TRACTOR (EUROPE)

4-24 HITCH CONTROL HARNESS

сылка	Номер детали	Кол-во	Описание
1	123473A1	1	PANEL,
	113663A1	1	SWITCH, ASSY., hitch control, Includes: Ref. 2 - 5
2	245911C1	1	SWITCH,
3	134608A1	1	SUPPORT, SOCKET, Includes: Ref. 4
4	3141107R1	1	BULB, W5/1.2, 12V, 1.2W,
5	83883C1	1	SYMBOLS,
6	781991C1	1	BULB, C2F, #182, 14.4V,
7	A186061	2	POTENTIOMETER, GAUGE
8	1983394C1	1	RELAY, Bosch
9	A164914	2	BUSHING,
10	A162622	1	COUPLING, FLEXIBLE,
11	238-5012	1	O-RING, -012, 70 Duro, .364" ID x .070" Thk,
12	24075T1	1	SNAP RING,
13	1960765C2	2	GROMMET,
14	1348057C1	2	TUBE,
15	614-10020	2	BOLT, Hex, M10 x 20, 8.8, Full Thd,
16	1983255C2	1	HARNESS, rear chassis
17	1964916C3	2	PIN, LARGE, see Figure: 9-8
18	122874A1	1	HARNESS,
20	490691C1	1	WASHER, lock
21	490692C1	1	NUT, 1-1/2 in
22	112889A1	1	UNIT, MODULE
23	896-11006	2	WASHER, M6 x 13 x 2, HT,
24	825-1406	2	NUT, M6, CI 8,
26	133738A1	2	CLIP,
27	22-611	1	CLIP, ELECTRICAL,
28	413-510	2	BOLT, Hex, 5/16"-18 x 5/8", G5, Full Thd, 5/16 x 1/2 in
29	413-68	1	BOLT, Hex, 3/8"-16 x 1/2", G5, Full Thd,
30	490-1108	4	SCREW, Cross Pan Hd, #10-32 x 1/2", No. 10 NF x 1/2
31	495-31022	4	WASHER, #10,
32	NSS	1	NOT SERVICED SEPARATELY, VALVE ASSY., see Figure: 8-34
33	114255A2	2	POTENTIOMETER, GAUGE
34	49838	1	CLAMP, 1/2 in
35	814-8016	3	BOLT, Hex, M8 x 16, 8.8, BOLT, 8 x 16 mm
36	892-11008	1	WASHER, LOCK, M8,
37	1348212C1	1	SHAFT,

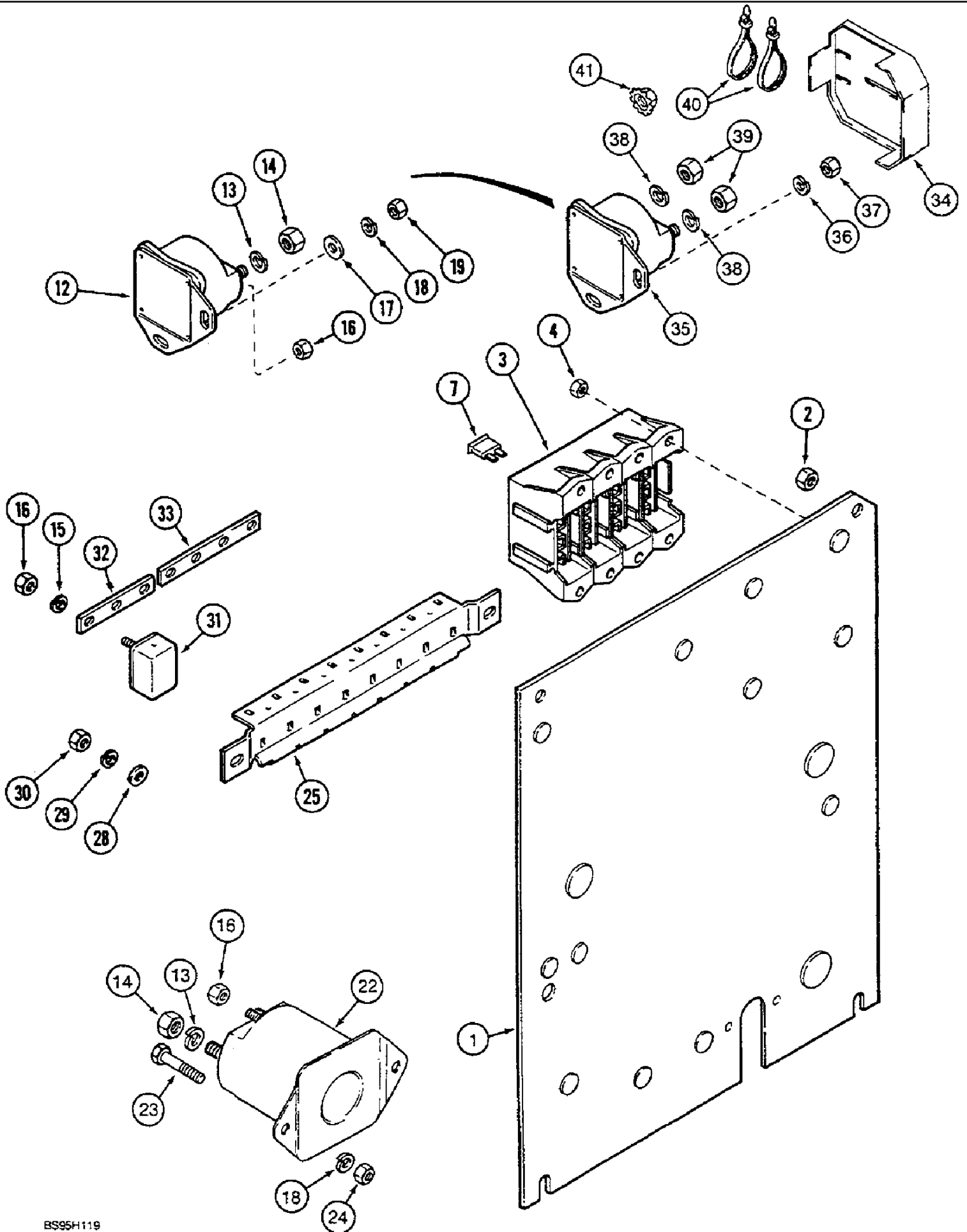


B922098

7210 CASE IH MAGNUM TRACTOR (EUROPE)

4-26 INSTRUMENT CLUSTER

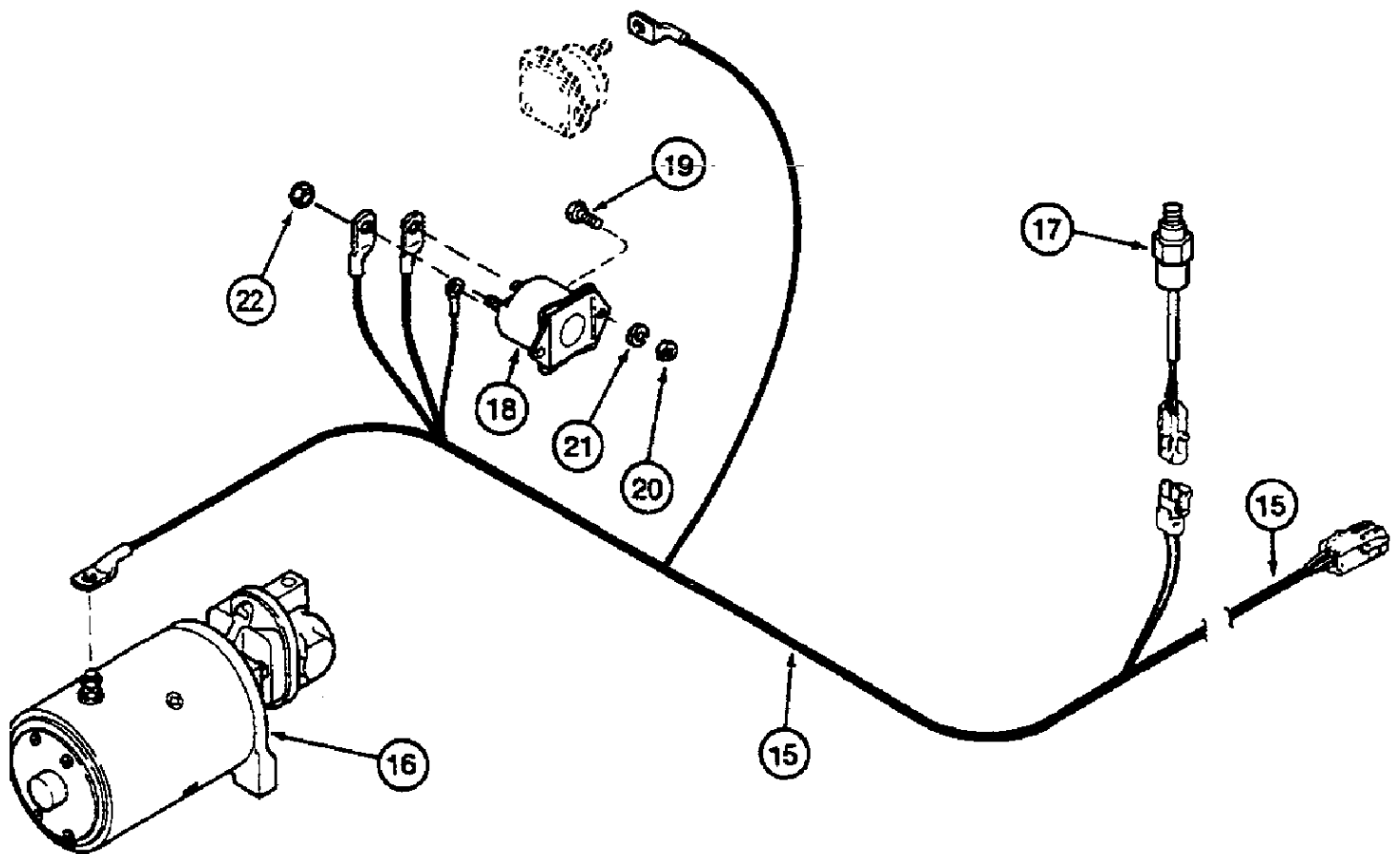
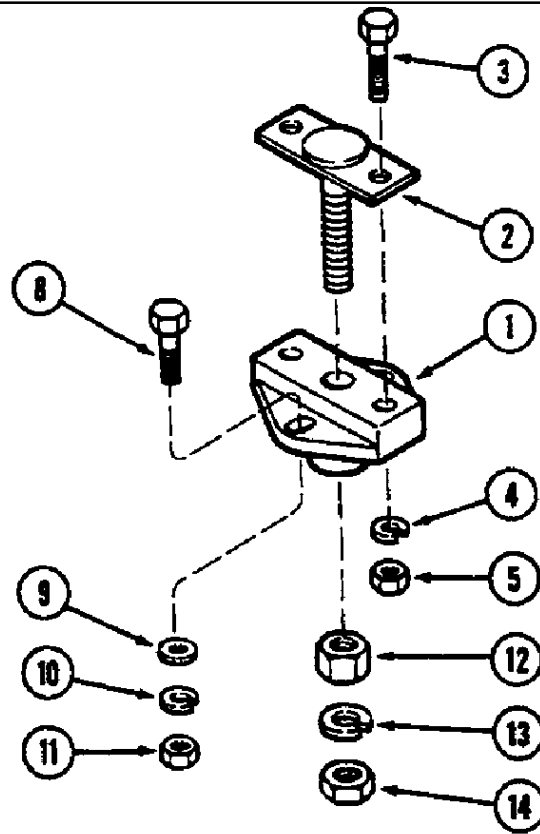
сылка	Номер детали	Кол-во	Описание
	1964859C6	1	CLUSTER, INSTRUMENT, Includes: Ref. 1 - 5
1	NSS	1	NOT SERVICED SEPARATELY, HOUSING, Order: P/N 1964859C6
3	A48889	1	SUPPORT, SOCKET
4	A48888	1	BULB,
5	NSS	1	NOT SERVICED SEPARATELY, PLATE, Order: P/N 1964859C6
8	1971376C1	4	SCREW, SELF TAPPING, Cross Pan Hd, #10 x 1",



7210 CASE IH MAGNUM TRACTOR (EUROPE)

4-28 FUSES, SOLENOIDS AND CIRCUIT BREAKERS

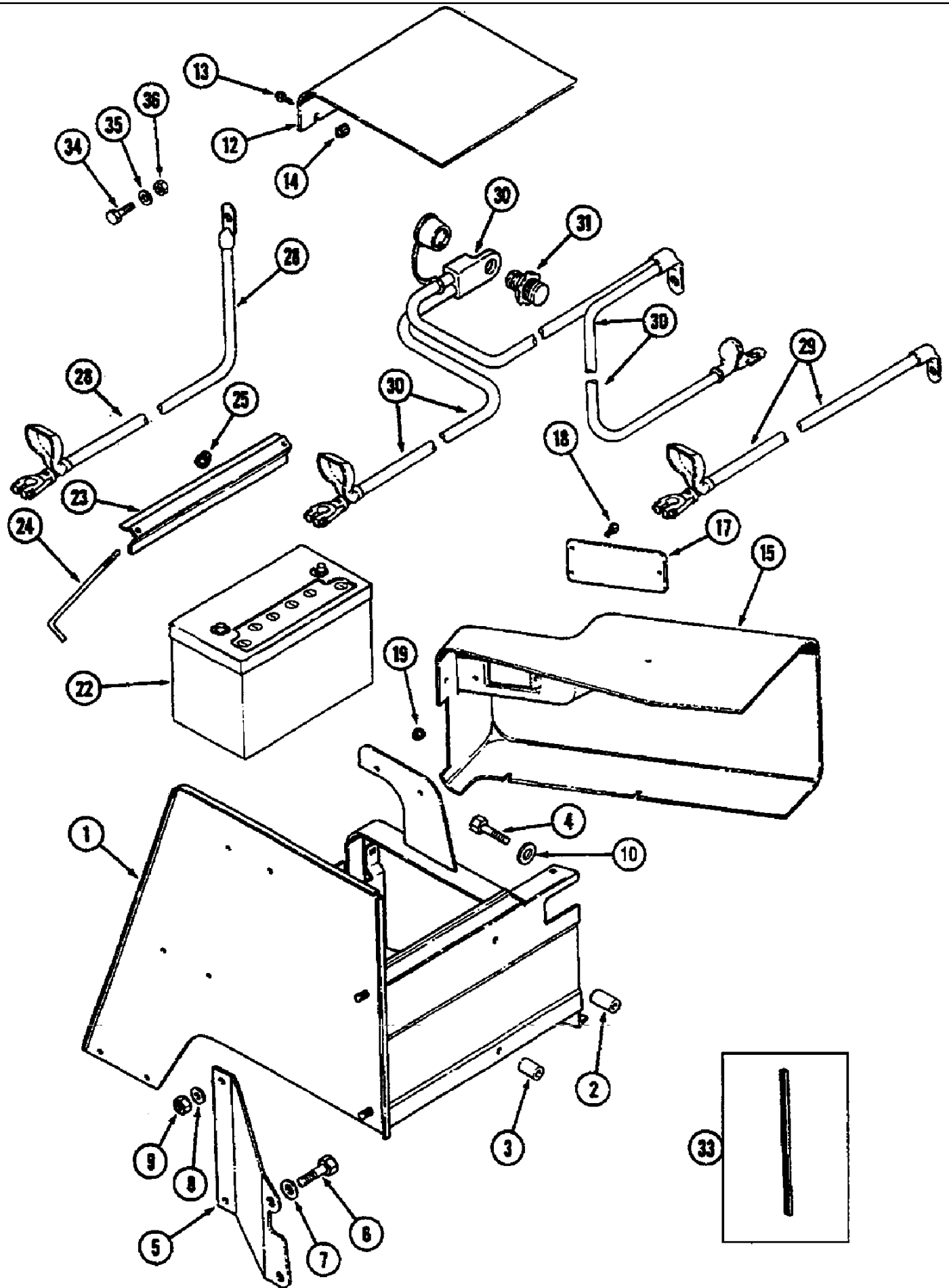
сылка	Номер детали	Кол-во	Описание
1	1964622C2	1	PLATE ASSY.,
2	825-1406	7	NUT, M6, CI 8,
3	245435C1	1	FUSE HOLDER, BLOCK ASSY.
4	225-14110	4	NUT, #10-24,
7	A149798	3	FUSE, 5A, tan
7	A149799	1-2	FUSE, 7.5A, brown
7	A149800	7	FUSE, 10A, red
7	A149801	2-3	FUSE, 15A, light blue
7	A149802	1	FUSE, 20A, yellow
12	NSS	1	NOT SERVICED SEPARATELY, SOLENOID, Order: P/N 178149A1
13	492-11031	X	WASHER, LOCK, 5/16",
14	425-105	X	NUT, 5/16"-18, G5,
15	492-11010	X	WASHER, LOCK, #10,
16	193-1000	X	NUT, Keps, w/LW,#10-32, No.10
17	896-11006	2	WASHER, M6 x 13 x 2, HT,
18	892-11006	X	WASHER, LOCK, M6,
19	825-1406	2	NUT, M6, CI 8,
22	107655C1	1	SWITCH, SOLENOID, SWITCH ASSY.
23	614-6025	2	BOLT, Hex, M6 x 25, 8.8, Full Thd,
24	30208R1	2	NUT, M6, CI 10, 6 mm
25	91954C1	1	SUPPORT, BRACKET
28	495-11028	2	WASHER, 1/4", SAE, (9/32 x 5/8 x 1/16")
29	492-11025	2	WASHER, LOCK, 1/4",
30	425-104	2	NUT, 1/4"-20, G5,
31	245761C1	2	CIRCUIT BREAKER, 10A
31	245763C1	1	CIRCUIT BREAKER, 20A
31	245765C1	2	CIRCUIT BREAKER, 30A
31	92054C1	1	CIRCUIT BREAKER, 40A, worklight
32	245861C1	1	BAR,
33	245862C1	1	BAR,
	178149A1	1	SWITCH, SOLENOID, Includes: Ref. 34 - 40
34	NSS	1	NOT SERVICED SEPARATELY, COVER
35	NSS	1	NOT SERVICED SEPARATELY, SOLENOID
36	492-11010	2	WASHER, LOCK, #10,
37	225-14210	1	NUT, #10-32,
38	492-11031	1	WASHER, LOCK, 5/16",
39	425-105	1	NUT, 5/16"-18, G5,
40	L18337	2	STRAP, CABLE, 9.95"-12.1" lg, tie, nylon, 15 inch



7210 CASE IH MAGNUM TRACTOR (EUROPE)

4-30 ELECTRICAL COMPONENT MOUNTING

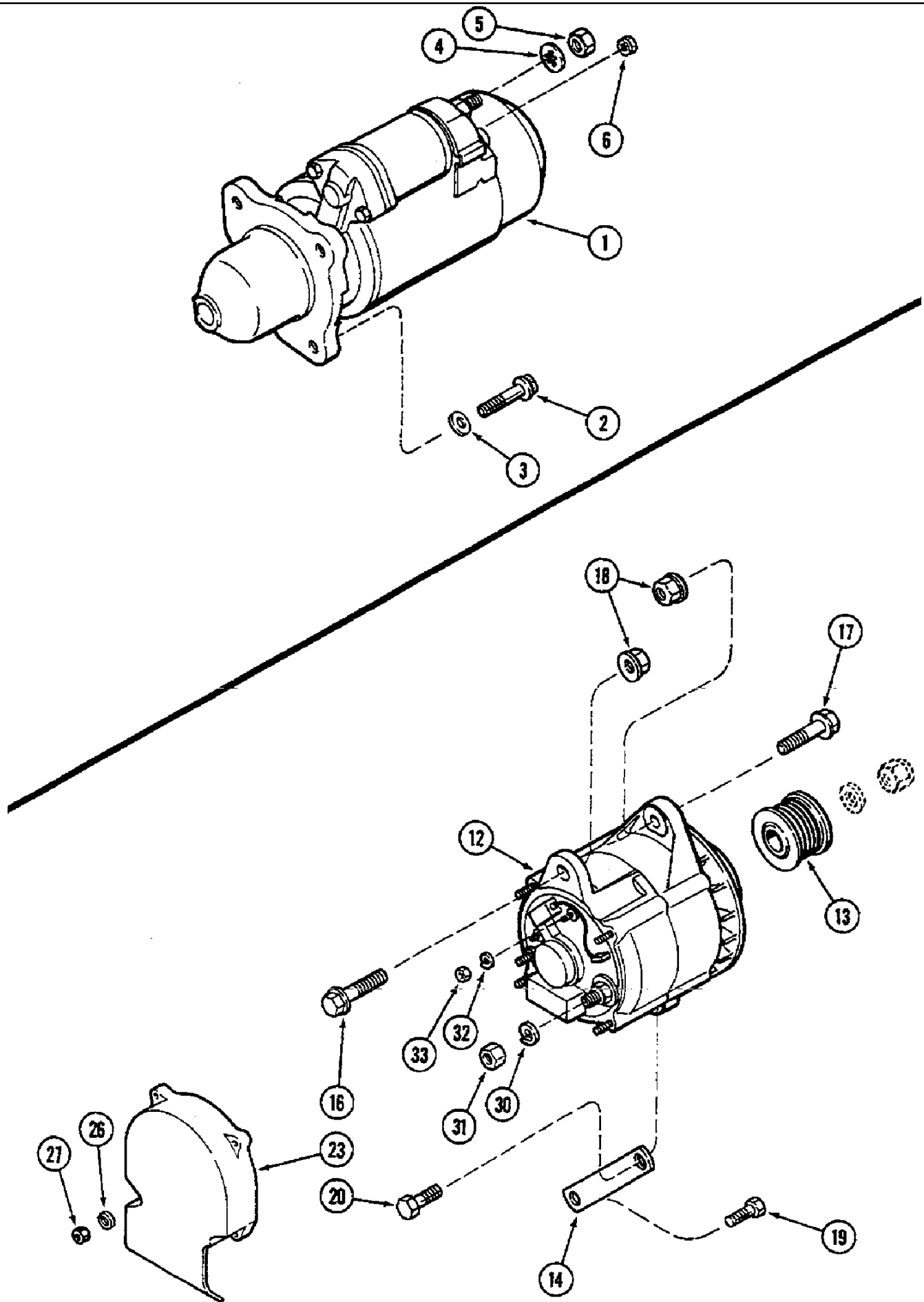
сылка	Номер детали	Кол-во	Описание
1	468647C1	1	BLOCK ASSY., electrical junction blocks
2	1964561C1	1	BAR, electrical junction blocks
3	413-416	2	BOLT, Hex, 1/4"-20 x 1", G5, Electrical junction blocks
4	492-11025	2	WASHER, LOCK, 1/4", Electrical junction blocks
5	425-104	4	NUT, 1/4"-20, G5, Electrical junction blocks
8	614-6020	2	BOLT, Hex, M6 x 20, 8.8, Electrical junction blocks
9	896-11006	2	WASHER, M6 x 13 x 2, HT, Electrical junction blocks
10	892-11006	2	WASHER, LOCK, M6, Electrical Junction Blocks
11	829-1306	2	NUT, M6, CI 10, Electrical junction blocks
12	425-146	1	NUT, Jam, 3/8"-16, G5, Electrical junction blocks
13	492-11038	1	WASHER, LOCK, 3/8", Electrical junction blocks
14	425-106	1	NUT, 3/8"-16, G5, Electrical junction blocks
15	1983351C1	1	HARNESS, ASSY., emergency steering
16	NSS	1	NOT SERVICED SEPARATELY, PUMP ASSY., see Figure: 5-10, emergency steering harness, BSN JJA0064977
17	1983377C3	1	INDICATOR, SWITCH oil pressure, emergency steering harness, BSN JJA0064977
18	107655C1	1	SWITCH, SOLENOID, SWITCH ASSY., emergency steering harness, BSN JJA0064977
19	614-6025	2	BOLT, Hex, M6 x 25, 8.8, Full Thd, Emergency steering harness, BSN JJA0064977
20	829-1306	2	NUT, M6, CI 10, Emergency steering harness, BSN JJA0064977
21	892-11006	2	WASHER, LOCK, M6, Emergency Steering Harness, BSN JJA0064977
22	231-5145	2	NUT, Flg, USR, 5/16"-18, Emergency steering harness, BSN JJA0064977



7210 CASE IH MAGNUM TRACTOR (EUROPE)

4-32 BATTERY, BATTERY BOX AND CABLES

сылка	Номер детали	Кол-во	Описание
1	1955202C1	1	ELECTRICAL CABINET, BOX
2	96867C2	1	SPACER, upper
3	96868C2	1	SPACER, lower
4	814-10060	2	BOLT, Hex, M10 x 60, 8.8,
5	96636C1	1	SUPPORT, ASSY., rear
6	813-16060	2	BOLT, Hex, M16 x 60, 8.8, Full Thd, Bolt, Hex, M16 x 60, 8.8, Full Thd
7	896-11016	2	WASHER, M17.5 x 30 x 4, HT,
8	895-11012	2	WASHER, M12 x 24 x 2.5,
9	825-1112	2	NUT, M12, Cl 8, 12 mm
10	895-15010	2	WASHER, M11 x 24 x 2,
12	96656C1	1	COVER, ASSY., top
13	1975782C1	2	SCREW, SELF TAPPING, Cross Truss Wash Hd, #10 x 5/8",
14	104036C1	2	NUT,
15	96657C2	1	COVER, ASSY., front
17	1334657C1	1	PLATE, LARGE,
18	1960750C1	6	SCREW, 1/4 x 3/8 in
19	231-5144	6	NUT, Flg, USR, 1/4"-20,
22	BMF31G	2	BATTERY, DRY, 12V
22	ZKA1000012	1	BATTERY, WET, UK only
23	96635C1	2	ANGLE,
24	97052C1	4	TRUSS ROD, BOLT
25	231-5145	4	NUT, Flg, USR, 5/16"-18,
28	1983286C1	2	CABLE, ASSY.
29	1983285C1	1	CABLE, ASSY.
30	1987379C1	1	CABLE, ASSY.
31	1983630C1	1	TERMINAL CONNECTOR,
33	1978410C1	1	MOLDING, strip
34	413-624	1	BOLT, Hex, 3/8"-16 x 1 1/2", G5,
35	492-11038	1	WASHER, LOCK, 3/8",
36	425-106	1	NUT, 3/8"-16, G5,

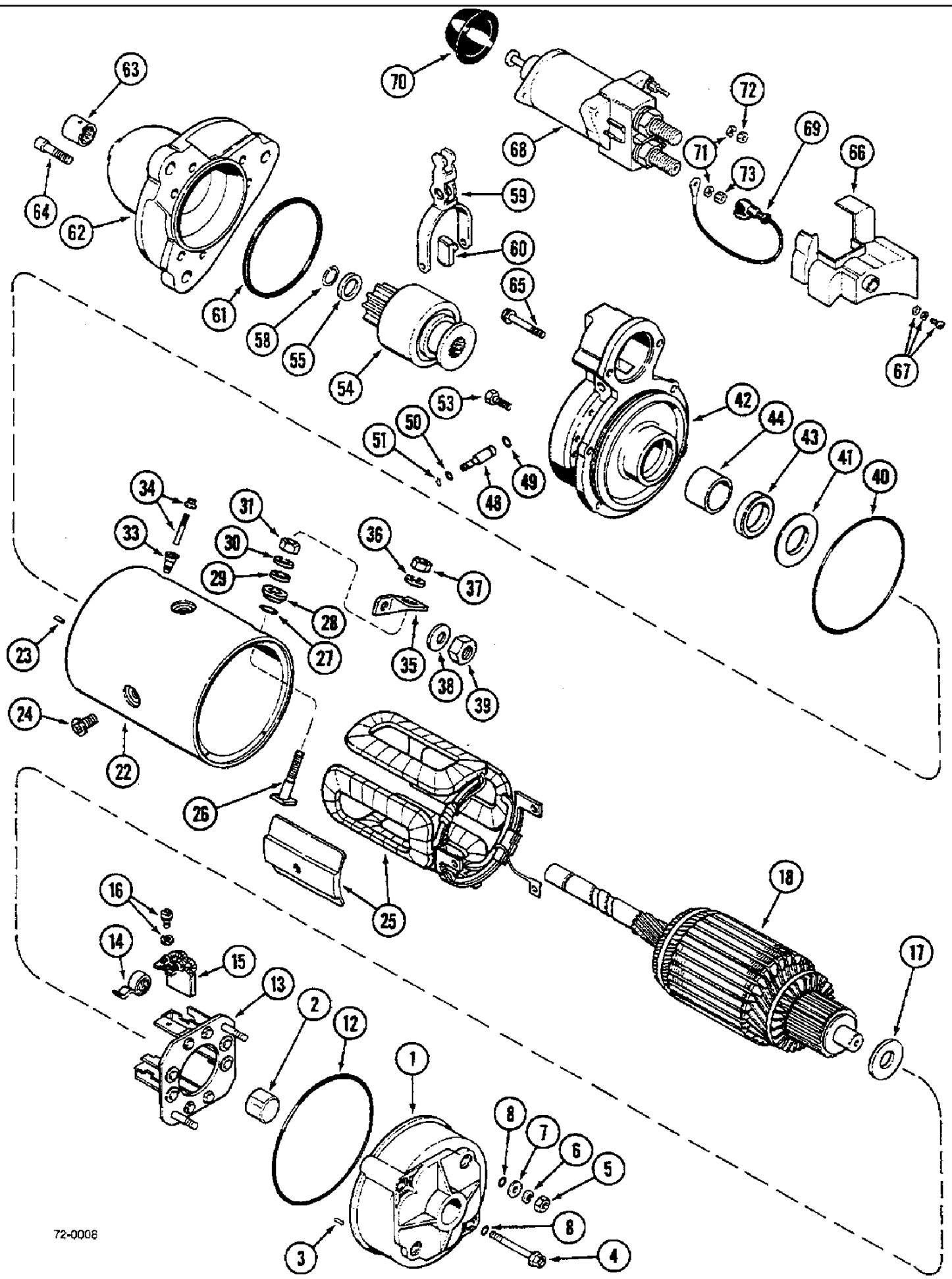


7210 CASE IH MAGNUM TRACTOR (EUROPE)

4-34 STARTER AND ALTERNATOR MOUNTING

сылка	Номер детали	Кол-во	Описание
1	NSS		NOT SERVICED SEPARATELY, STARTER ASSY., mounting, see Figure: 4-36
2	868-12040	3	SCREW, 12 pt, Flg Hd, M12 x 40, 12.9, BOLT starter mounting, 12 x 40 mm
3	896-11012	3	WASHER, M13.5 x 24.5 x 3, HT, Starter Mounting
4	493-21052	1	WASHER, LOCK, Int Tooth, 1/2", lock, starter mounting, 1/2 in
5	425-148	1	NUT, Jam, 1/2"-13, G5, Starter mounting
6	193-1000	1	NUT, Keps, w/LW, #10-32, No.10, starter mounting
12	NSS	1	NOT SERVICED SEPARATELY, ALTERNATOR alternator mounting, see Figure: 4-40
13	A189616	1	PULLEY, alternator mounting
14	J911485	1	SUPPORT, BRACE alternator mounting
16	854-12060	1	BOLT, Hex Flg, M12 x 60, 10.9, Alternator mounting
17	854-12050	1	BOLT, Hex Flg, M12 x 50, 10.9, Alternator mounting
18	829-2312	2	NUT, M12 x 1.75, Flg, Cl 10, alternator mounting, 12 mm
19	614-8030	1	BOLT, Hex, M8 x 30, 8.8, Alternator mounting
20	426-820	1	BOLT, Hex, 1/2"-13 x 1 1/4", G8, Full Thd, Alternator mounting
23	1968023C1	1	PROTECTOR, SHIELD alternator mounting
26	892-11005	4	WASHER, LOCK, M5, Alternator mounting
27	824-1405	4	NUT, M5, Cl 5, Alternator mounting
30	492-11044	1	WASHER, LOCK, 7/16", Alternator mounting
31	425-147	1	NUT, Jam, 7/16"-14, G5, alternator mounting, 7/16 inch
32	892-11004	1	WASHER, LOCK, M4, Alternator mounting
33	825-1104	1	NUT, M4, Cl 8, alternator mounting, 4 mm

4-36 STARTER ASSEMBLY



72-0008

7210 CASE IH MAGNUM TRACTOR (EUROPE)

4-36 STARTER ASSEMBLY

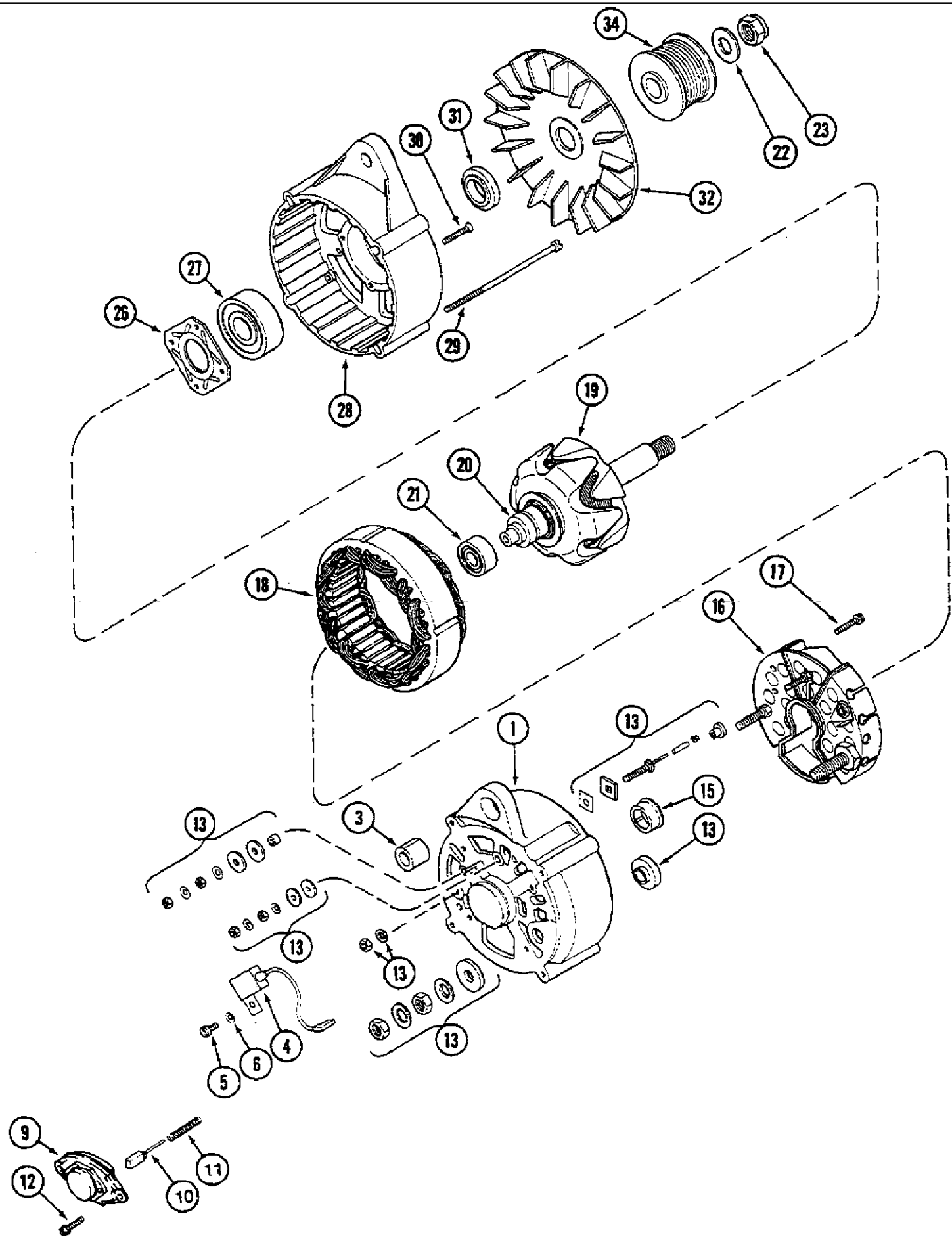
сылка	Номер детали	Кол-во	Описание
	A187728	1	MOTOR, STARTER, Nippondenso', Includes: Ref. 1 - 73
1	A187851	1	HOUSING, FRAME ASSY., Includes: Ref. 2, 3
2	NSS	1	NOT SERVICED SEPARATELY, BEARING ASSY.
3	NSS	1	NOT SERVICED SEPARATELY, PIN
4	31051R1	4	BOLT, Hex Flg, M6 x 60, 8.8, BOLT, 6 x 60 mm
5	825-2306	2	NUT, M6 x 1, Flg, Cl 8, 6 mm
6	NSS	2	NOT SERVICED SEPARATELY, WASHER lock, 6 mm
7	NSS	2	NOT SERVICED SEPARATELY, WASHER, 6 mm
8	A187857	4	O-RING,
12	NSS	1	NOT SERVICED SEPARATELY, O-RING
13	A187852	1	BRUSH HOLDER, ASSY., Includes: Ref. 14
14	A187823	4	SPRING,
15	A187794	4	BRUSH,
16	A47816	4	SCREW,
17	A47813	1	WASHER,
18	A187847	1	ARMATURE,
22	A187846	1	HOUSING ASSY., Includes: Ref. 23 - 33
23	NSS	2	NOT SERVICED SEPARATELY, PIN
24	NSS	4	NOT SERVICED SEPARATELY, SCREW
25	NSS	1	NOT SERVICED SEPARATELY, COIL ASSY.
26	NSS	1	NOT SERVICED SEPARATELY, TERMINAL
27	NSS	1	NOT SERVICED SEPARATELY, O-RING
28	NSS	1	NOT SERVICED SEPARATELY, BUSHING
29	NSS	1	NOT SERVICED SEPARATELY, WASHER
30	NSS	1	NOT SERVICED SEPARATELY, WASHER lock
31	NSS	1	NOT SERVICED SEPARATELY, NUT
33	NSS	1	NOT SERVICED SEPARATELY, STUD
34	A187862	1	NUT,
35	A187858	1	FITTING, CONNECTOR
36	NSS	1	NOT SERVICED SEPARATELY, WASHER lock
37	825-1410	1	NUT, M10, Cl 8,
38	A187859	1	WASHER,
39	425-108	1	NUT, 1/2"-13, G5,
40	NSS	1	NOT SERVICED SEPARATELY, O-RING
41	A187860	1	WASHER,
42	A187850	1	HOUSING, ASSY., Includes: Ref. 43, 44
43	NSS	1	NOT SERVICED SEPARATELY, SEAL
44	NSS	1	NOT SERVICED SEPARATELY, BEARING
48	A187865	1	KIT, Includes: Ref. 49 - 51
49	NSS	1	NOT SERVICED SEPARATELY, O-RING
50	NSS	1	NOT SERVICED SEPARATELY, O-RING
51	NSS	1	NOT SERVICED SEPARATELY, RING
53	A187861	4	SCREW, BOLT, 7 x 23 mm

7210 CASE IH MAGNUM TRACTOR (EUROPE)

4-36 STARTER ASSEMBLY

сылка	Номер детали	Кол-во	Описание
54	A187848	1	CLUTCH ASSEMBLY,
55	A187855	1	NUT,
58	A47790	1	SNAP RING,
59	A187853	1	LEVER, ASSY., Includes: Ref. 60
60	A187854	2	PAD, WEAR,
61	A47786	1	O-RING,
62	A187849	1	HOUSING, ASSY., Includes: Ref. 63
63	NSS	1	NOT SERVICED SEPARATELY, BEARING needle
64	A187856	6	SCREW, BOLT
66	A187864	1	COVER, Includes: Ref. 67
67	NSS	1	NOT SERVICED SEPARATELY, SCREW ASSY.
68	A187863	1	SWITCH, SOLENOID, SWITCH ASSY., Includes: Ref. 69 - 73
69	NSS	1	NOT SERVICED SEPARATELY, WIRE
70	NSS	1	NOT SERVICED SEPARATELY, COVER
71	NSS	3	NOT SERVICED SEPARATELY, WASHER
72	NSS	1	NOT SERVICED SEPARATELY, NUT
73	NSS	2	NOT SERVICED SEPARATELY, NUT
65	814-6040	2	BOLT, Hex, M6 x 40, 8.8, 8 x 40 mm

4-40 ALTERNATOR ASSEMBLY

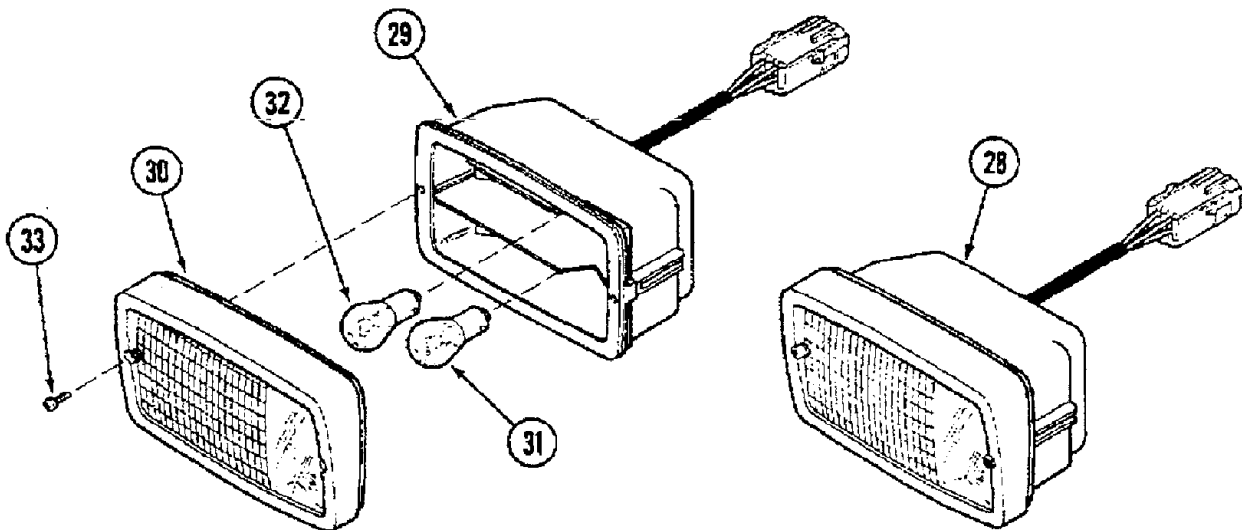
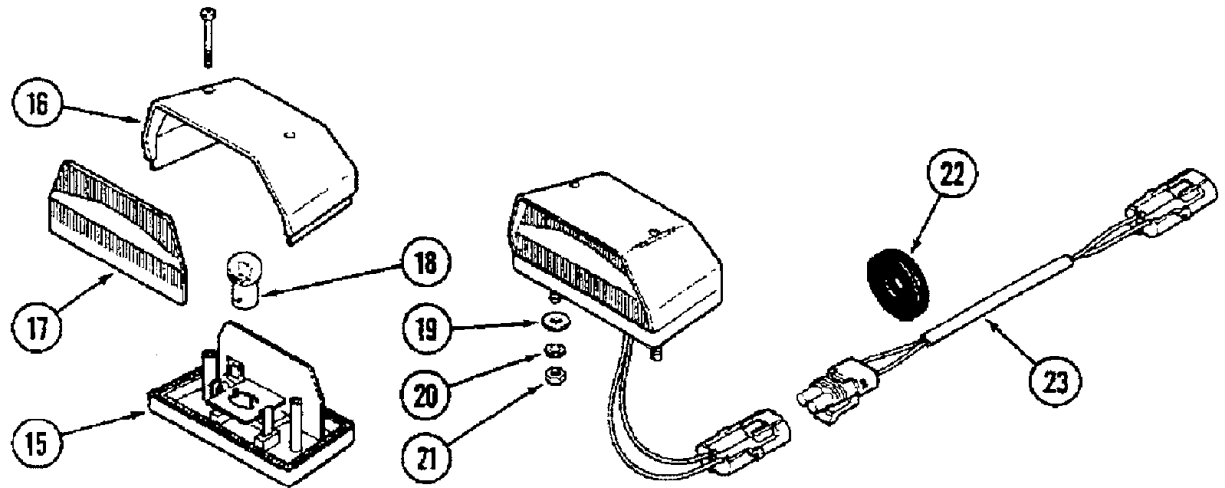
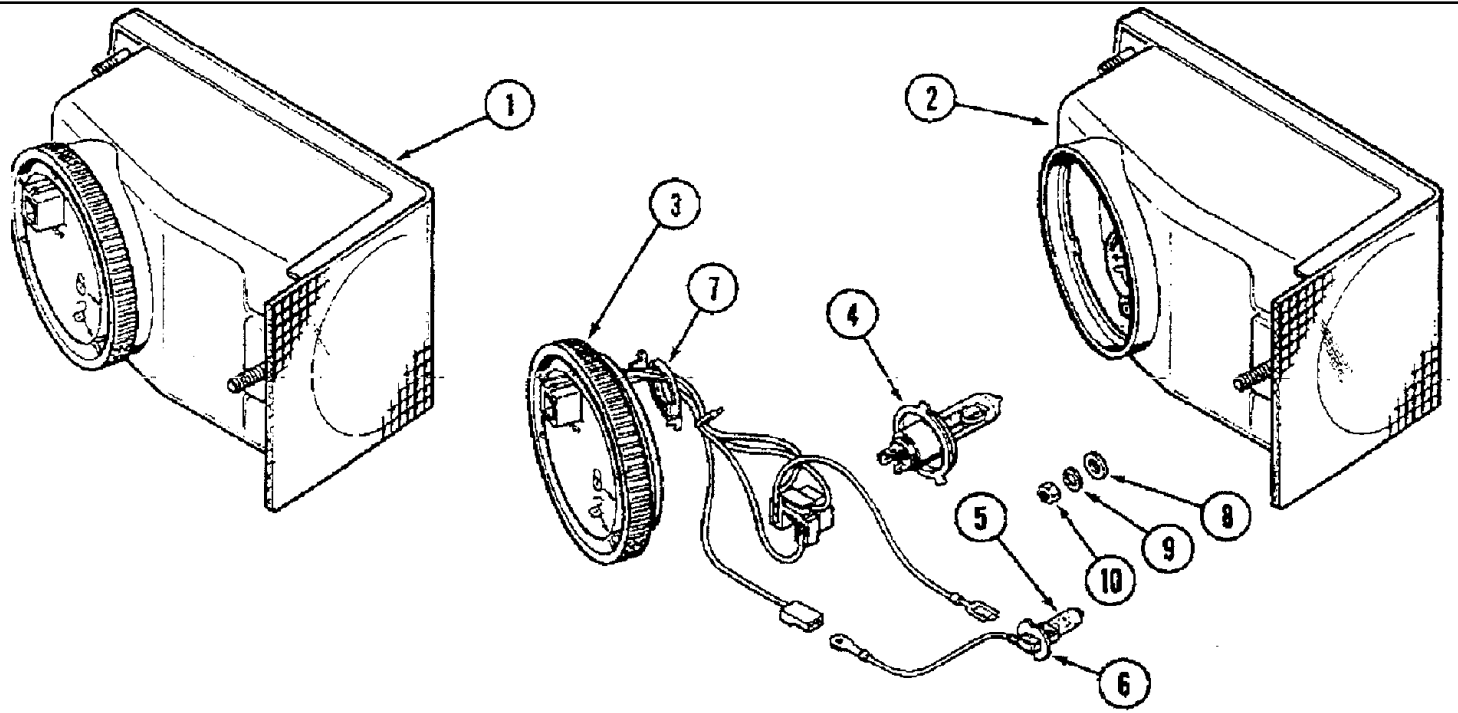


7210 CASE IH MAGNUM TRACTOR (EUROPE)

4-40 ALTERNATOR ASSEMBLY

сылка	Номер детали	Кол-во	Описание
	91448C1	1	ALTERNATOR, 110A, Includes: Ref. 1 - 32
1	1964731C1	1	HOUSING,
3	1964737C1	1	BUSHING,
4	3079389R1	1	CAPACITOR, RECTIFIER
5	684857C1	1	SCREW,
6	A186196	1	WASHER,
9	111899A1	1	REGULATOR, Includes: Ref. 10, 11
10	3079394R91	1	SET, BRUSHES, KIT
11	1964734C1	2	SPRING,
12	A186194	2	SCREW, Sltd Truss Hd, M4 x 18, w/LW,
13	1964738C1	1	KIT, REPAIR, hardware
15	1546477C1	1	SLEEVE,
16	1964732C1	1	RECTIFIER,
17	A187504	2	SCREW,
18	1964735C1	1	STATOR, ASSY.
19	1964728C1	1	ROTOR, ASSY.
20	3079410R1	1	RING,
21	1964730C1	1	BEARING, BALL,
22	495-11053	1	WASHER, 1/2", SAE, (17/32" x 1-1/16" x 3/32")
23	131-676	1	NUT, LOCK, 5/8"-11, GB, 5/8 in
26	1964727C1	1	PLATE,
27	1964726C1	1	BEARING, BALL,
28	1964725C1	1	HOUSING,
29	1964748C1	4	SCREW, 5 x 132 mm
30	1964750C1	4	SCREW, 4 x 30 mm
31	1964729C1	1	SPACER,
32	1964736C1	1	FAN,
34	A189616	1	PULLEY,

4-42 LAMP ASSEMBLIES

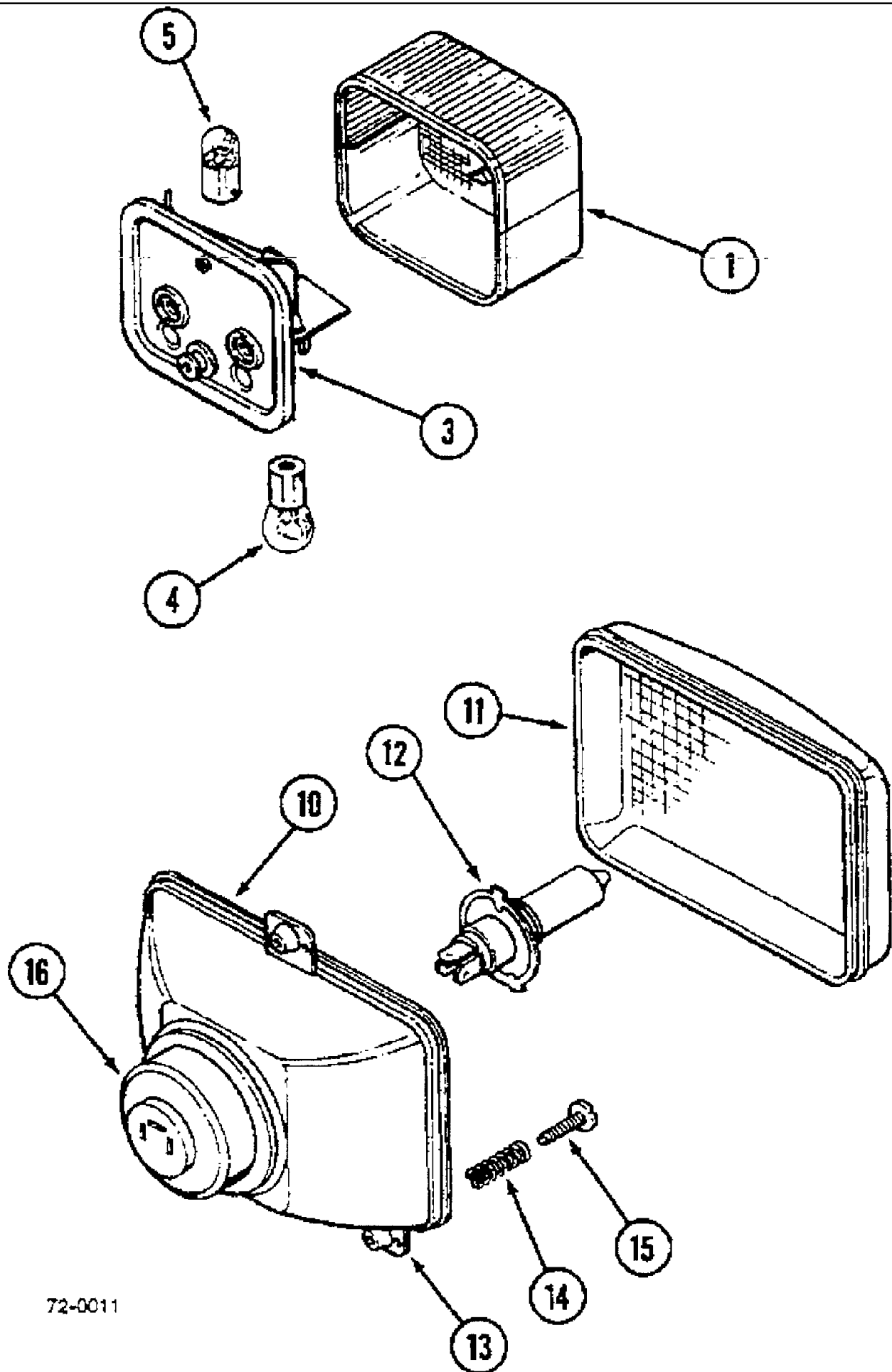


7210 CASE IH MAGNUM TRACTOR (EUROPE)

4-42 LAMP ASSEMBLIES

сылка	Номер детали	Кол-во	Описание
1	91971C2	1	LAMP, ASSY., left, front work light, Includes: Ref. 2 - 7
1	91972C2	1	LAMP, ASSY., right, front work light, Includes: Ref. 2 - 7
2	NSS	1	NOT SERVICED SEPARATELY, LENS left, front work light
2	NSS	1	NOT SERVICED SEPARATELY, LENS right, front work light
3	1964759C1	1	COVER ASSY, front work light
4	91967C1	1	BULB, H4, front work light
5	92242C2	1	BULB, H3/35W, front work light
6	1964757C1	1	SUPPORT, HOLDER front work light
7	1964758C1	1	SPRING, front work light
8	495-11028	6	WASHER, 1/4", SAE, (9/32 x 5/8 x 1/16"), Front work light
9	492-11025	6	WASHER, LOCK, 1/4", Front work light
10	425-104	6	NUT, 1/4"-20, G5, Front work light
	92190C1	2	LIGHT, Includes: Ref. 15 - 18
15	NSS	1	NOT SERVICED SEPARATELY, BASE number plate light
16	NSS	1	NOT SERVICED SEPARATELY, HOUSING number plate light
17	NSS	1	NOT SERVICED SEPARATELY, LENS number plate light
18	3051192R1	1	BULB, number plate light
19	895-11005	4	WASHER, M5 x 10 x 1, Number plate light
20	892-11005	4	WASHER, LOCK, M5, Number plate light
21	824-1405	4	NUT, M5, Cl 5, Number plate light
22	L77821	2	GROMMET, 1/2" ID x 1 1/4" Groove Dia, Str Cut, number plate light
23	1983398C1	2	CABLE, ASSY., number plate light
28	1964744C1	1	LIGHT, TAIL, LAMP right, tail and flasher light assembly, Includes: Ref. 29 - 33
28	1964745C1	1	LIGHT, TAIL, LAMP left, tail and flasher light assembly, Includes: Ref. 29 - 33
29	NSS	1	NOT SERVICED SEPARATELY, HOUSING tail and flasher light assembly
30	1983266C1	1	LENS, right, tail and flasher light assembly
31	3131234R1	1	BULB, P25-2, 12V, 5W, 12V/21/5W, Tail and flasher light assy
32	3131227R1	1	BULB, P25-1, 12V, 21W, Tail and flasher light assy
33	1983269C1	2	SCREW, tail and flasher light assembly

4-46 LAMP ASSEMBLIES



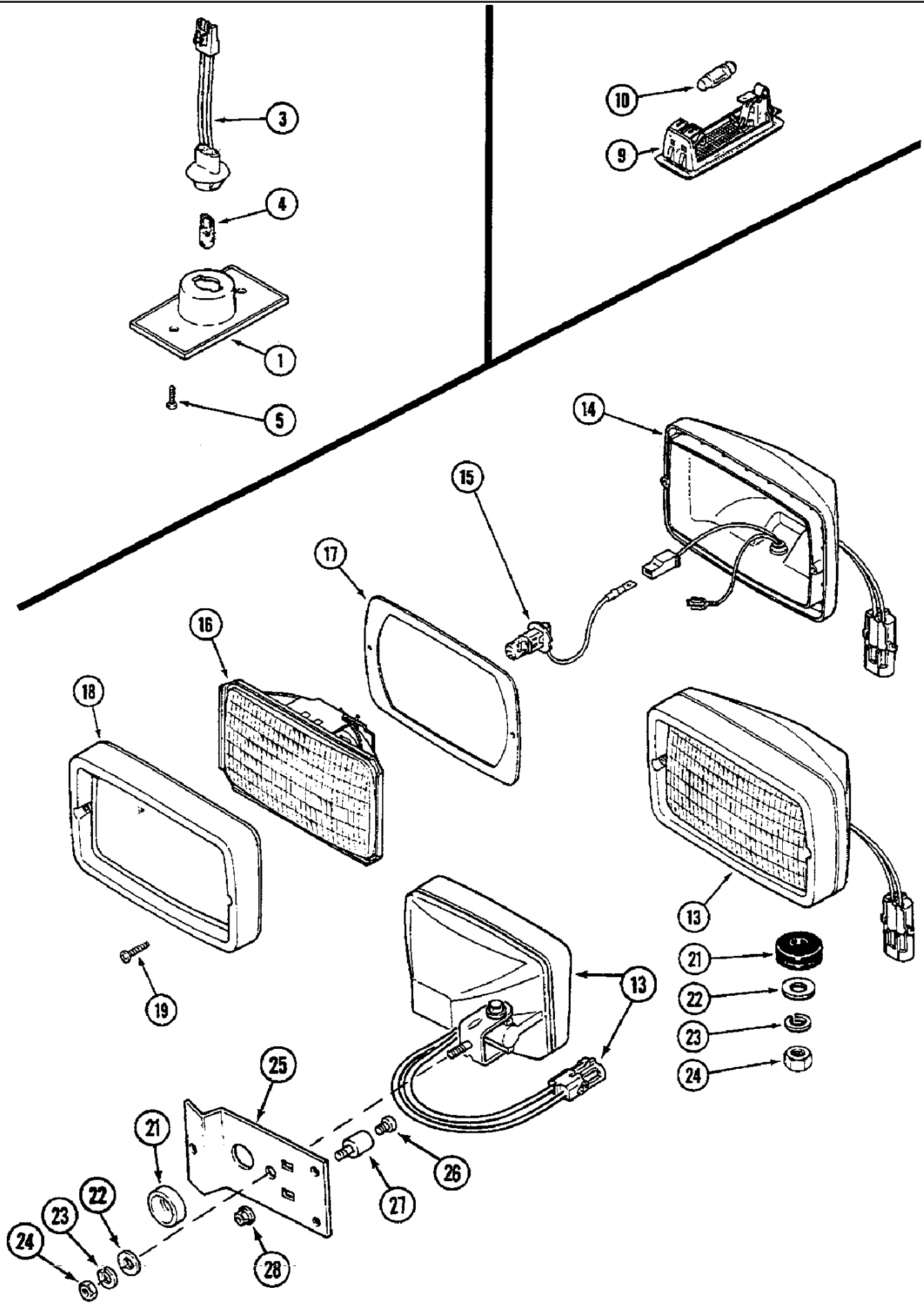
72-0011

7210 CASE IH MAGNUM TRACTOR (EUROPE)

4-46 LAMP ASSEMBLIES

сылка	Номер детали	Кол-во	Описание
	82364C1	1	LAMP, ASSY., right, position, Includes: Ref. 1 - 5
	82363C1	1	LAMP, ASSY., left, position, Includes: Ref. 1 - 5
1	90308C1	1	LENS, position lamp assembly
1	90309C1	1	LENS, position lamp assembly
3	1328009C1	1	HOLDER, right, position lamp assembly
3	1328008C1	1	SUPPORT, HOLDER left, position lamp assembly
4	3131227R1	1	BULB, P25-1, 12V, 21W, Position lamp assy
5	3051192R1	1	BULB, position lamp assembly
	1955174C1	2	LIGHT ASSY., LAMP left, head, UK only, Includes: Ref. 10 - 16
	1955175C1	2	LIGHT ASSY., LAMP right, head, Includes: Ref. 10 - 16
10	NSS	1	NOT SERVICED SEPARATELY, BODY head lamp assembly
11	NSS	1	NOT SERVICED SEPARATELY, LENS head lamp assembly
12	91961C1	1	BULB, 12V 60/55W, yellow, head lamp assembly
12	91967C1	1	BULB, H4, white, head lamp assembly
	1987350C1	1	SPRING, autorochе, bulb retention, not illustrated, head lamp assembly
13	1987353C1	2	INSERT, head lamp assembly
13	NSS	1	NOT SERVICED SEPARATELY, INSERT autorochе, head lamp assembly, Order: 1987351C1
14	1987354C1	3	SPRING, hella, head lamp assembly
14	NSS	1	NOT SERVICED SEPARATELY, SPRING autorochе, head lamp assembly, Order: 1987351C1
15	1987355C1	3	SCREW, hella, head lamp assembly
15	NSS	1	NOT SERVICED SEPARATELY, SCREW autorochе, head lamp assembly, Order: 1987351C1
16	1987352C1	1	BOOT, hella, head lamp assembly
16	1987349C1	1	BOOT, CAP autorochе, head lamp assembly
	1987351C1	1	SET OF PARTS, KIT autorochе, head lamp assembly

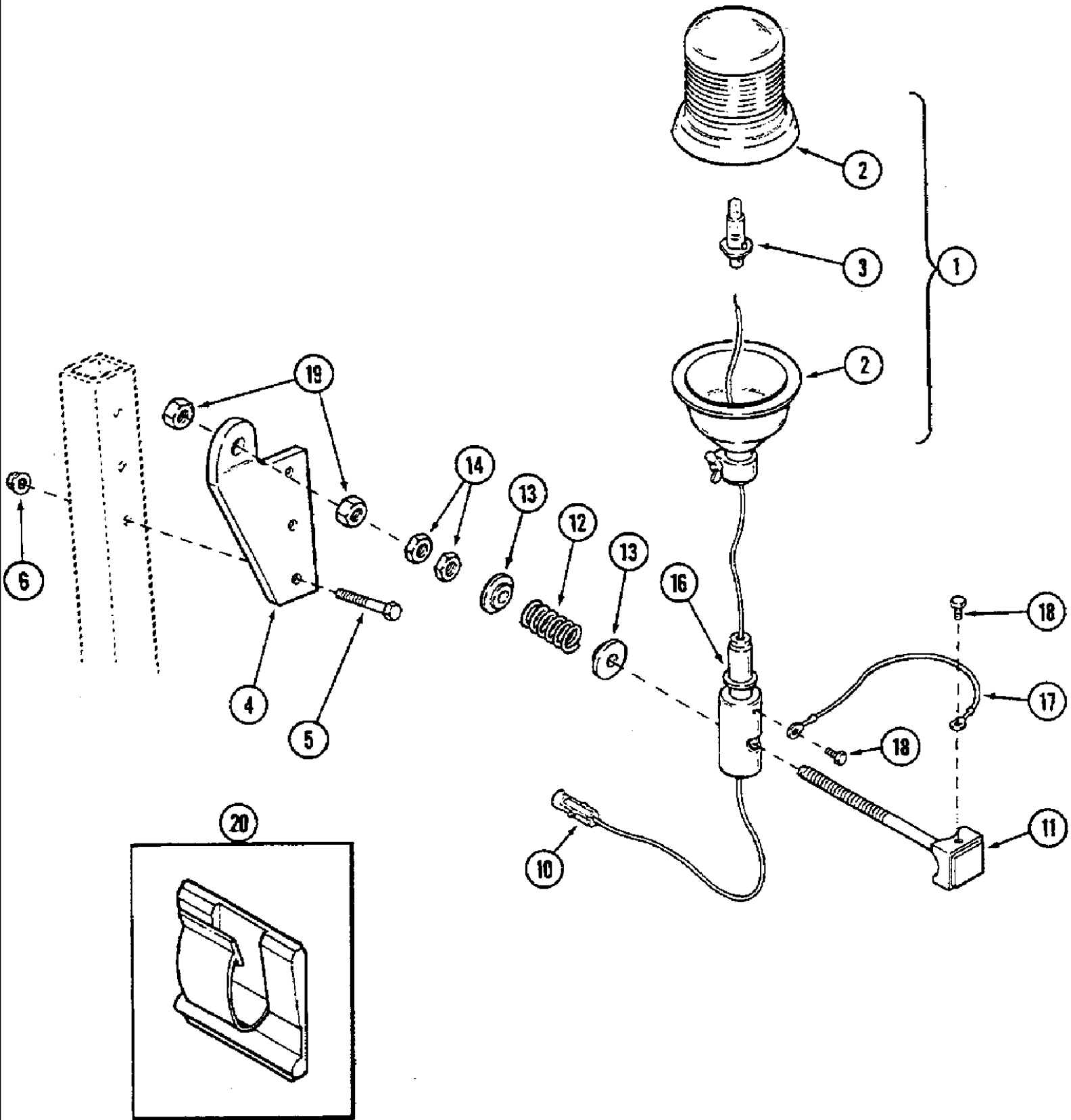
4-48 LAMP ASSEMBLIES



7210 CASE IH MAGNUM TRACTOR (EUROPE)

4-48 LAMP ASSEMBLIES

сылка	Номер детали	Кол-во	Описание
	83882C91	1	LAMP, ASSY., console Includes: Ref. 1 - 4
1	NSS	1	NOT SERVICED SEPARATELY, LENS
3	107329C1	1	HARNESS, WIRE, CABLE
4	D71346	1	LAMP, TAIL, No.168
5	1327506C1	2	SCREW, SELF TAPPING, Cross Pan Hd, M4.8 x 19, Coated,
9	1983391C1	1	LAMP, ASSY., dome, Includes: Ref. 10
10	3050958R1	1	BULB, K, 12V, 10W,
	A187548	1	LIGHT, ATTACHMENT, Includes: Ref. 13
13	92269C1	2	LAMP, WORK, LIGHT ASSY., cab, Includes: Ref. 15, 21 - 24
13	92269C1	1	LAMP, WORK, LIGHT ASSY., fender, Includes: Ref. 14 - 19
	A187547	2	LAMP, ATTACHMENT, Includes: Ref. 13 - 28
13	92266C1	1	HEADLIGHT, ASSY., flood lamp, front, lower, Includes: Ref. 14 - 19
14	NSS	1	NOT SERVICED SEPARATELY, BASE
15	1312210C2	1	BULB, 12V, 55W
16	1964807C1	1	LAMP BASE, LENS, Includes: Ref. 17
17	NSS	1	NOT SERVICED SEPARATELY, GASKET
18	1964806C1	1	BEZEL,
19	260-54312	2	SCREW, SELF TAPPING, Cross Pan Hd, #6 x 3/4",
21	96901C1	1	GROMMET,
22	895-15010	1	WASHER, M11 x 24 x 2,
23	892-11010	1	WASHER, LOCK, M10,
24	825-1410	1	NUT, M10, CI 8,
25	1334607C2	1	BRACKET,
26	1960750C1	3	SCREW, 1/4 x 3/8 in
27	1334650C1	3	SHOCK ABSORBER, mounting
28	231-5144	3	NUT, Flg, USR, 1/4"-20,

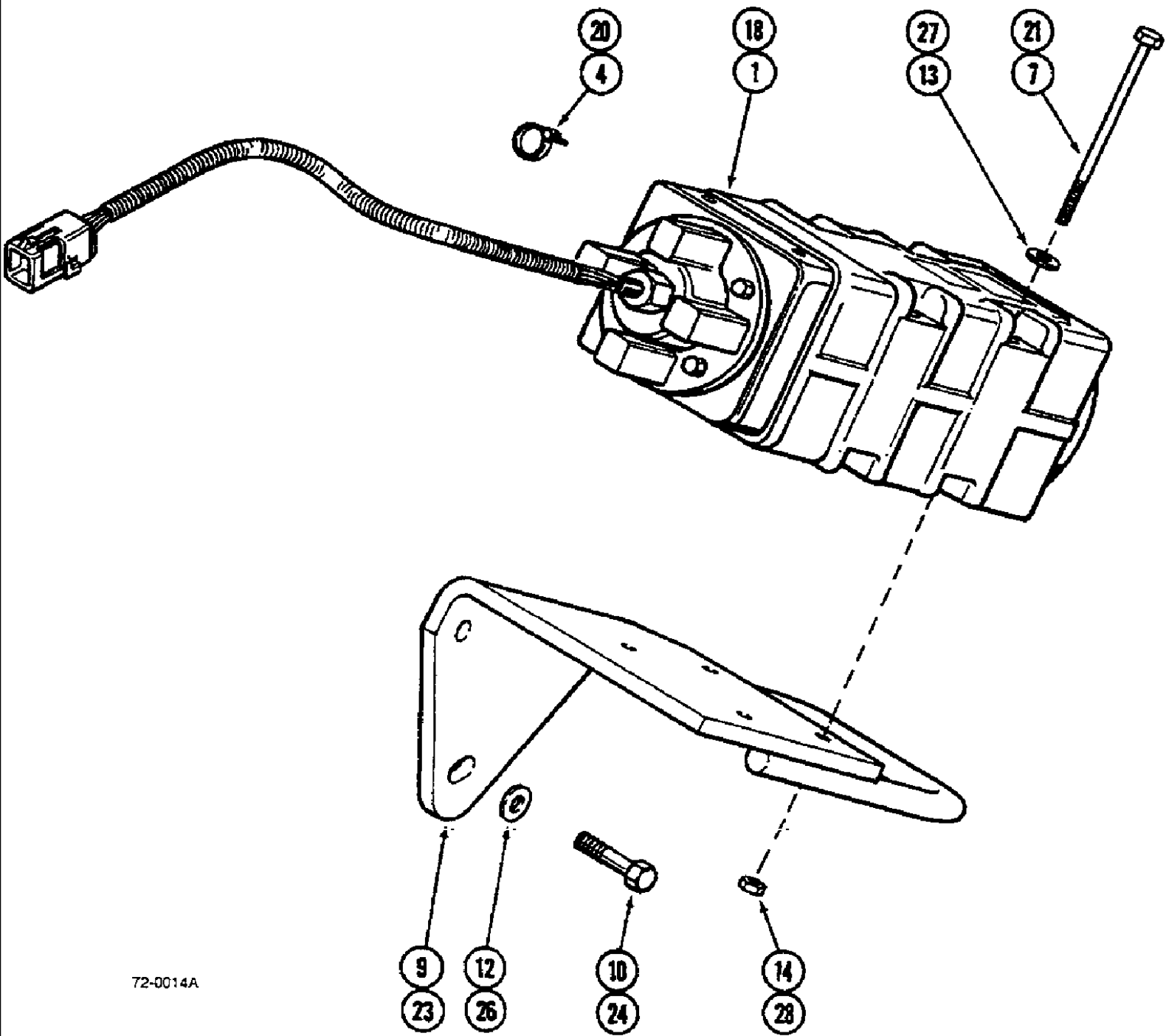


7210 CASE IH MAGNUM TRACTOR (EUROPE)

4-50 ROTATING BEACON

сылка	Номер детали	Кол-во	Описание
	1955198C2	1	SET OF PARTS, KIT, Includes: Ref. 1 - 20
1	1311061C1	1	LIGHT ASSY., 12V, Includes: Ref. 2, 3
2	1133187R1	1	CAP, lens, orange
3	3217312R1	1	BULB, H1, 12V, 55W,
4	1955071C1	1	SUPPORT, PLATE right
4	1955270C1	1	SUPPORT, PLATE left
5	121-232	3	BOLT, Hex Flg, 5/16"-18 x 2", Serr,
6	131-921	3	NUT, Flg, 5/16"-18, G5, 5/16 in
10	1983345C2	1	CABLE,
11	3402620R1	1	SET SCREW, ROD
12	3402624R1	1	SPRING,
13	3402626R1	2	WASHER,
14	934392R1	2	NUT, Thin, M16 x 2, CI 04, 16 mm
16	3402627R1	1	SUPPORT,
17	3402630R1	1	CABLE,
18	931344R1	2	BOLT, Hex, M5 x 6, 8.8, Full Thd, BOLT, 5 x 16 mm
19	825-1416	2	NUT, M16, CI 8,
20	1983591C1	3	CLIP, ELECTRICAL,

4-52 GROUND SPEED SENSOR



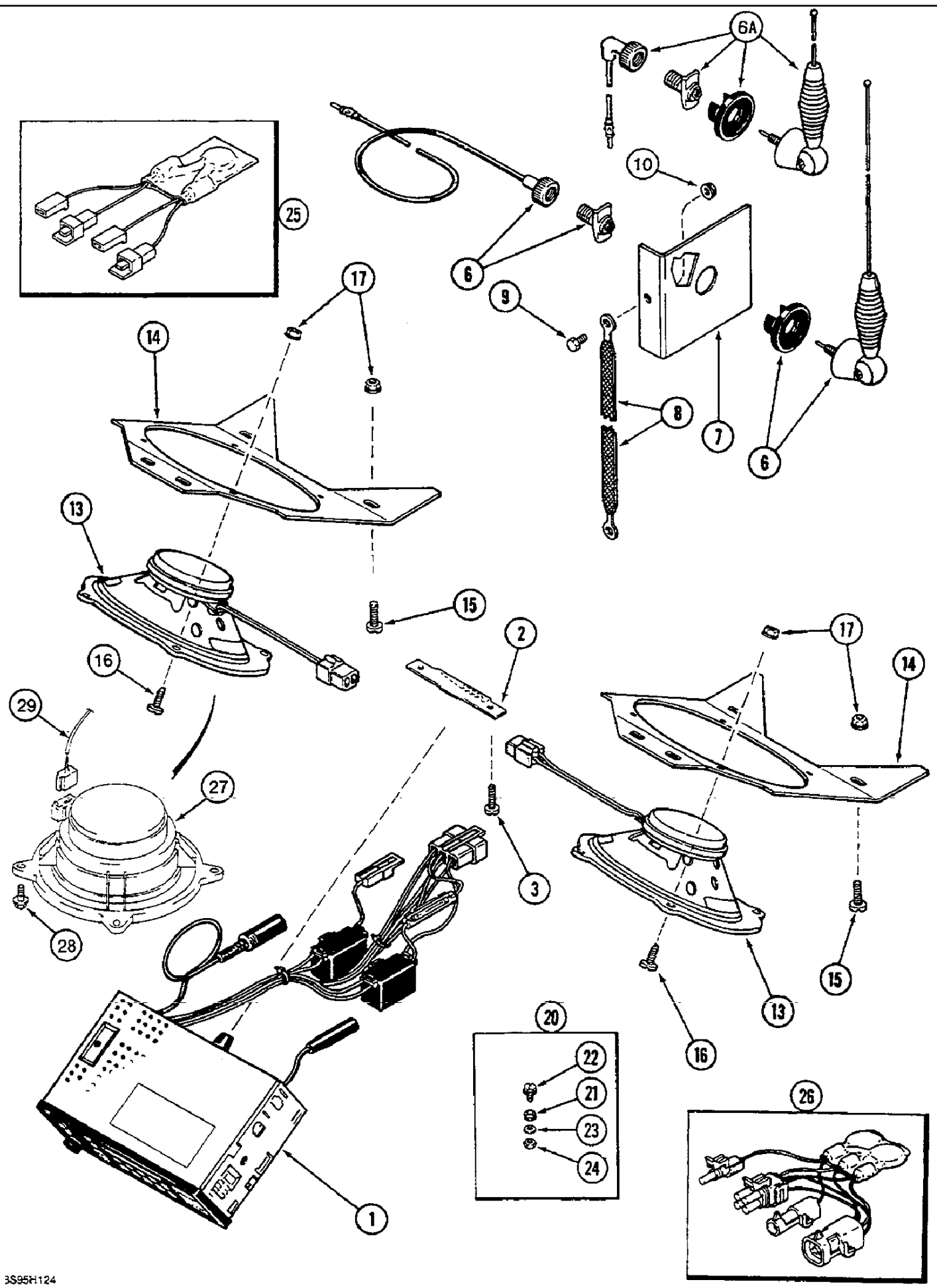
72-0014A

7210 CASE IH MAGNUM TRACTOR (EUROPE)

4-52 GROUND SPEED SENSOR

сылка	Номер детали	Кол-во	Описание
	A67922		SENSOR, KIT, Includes: Ref. 1 - 14
1	228760A1	1	RADAR, SENSOR ASSY., Includes: Decal A187756 below
	A187756	1	DECAL, Franzais, see Figure: 9-130
4	L18337	3	STRAP, CABLE, 9.95"-12.1" lg, tie, nylon, 15 inch
7	814-6100	4	BOLT, Hex, M6 x 100, 8.8,
9	1960847C2	1	SUPPORT,
10	614-10020	2	BOLT, Hex, M10 x 20, 8.8, Full Thd,
12	895-11010	1	WASHER, M10 x 20 x 2, 11 x 21 x 2 mm
13	495-11028	4	WASHER, 1/4", SAE, (9/32 x 5/8 x 1/16")
14	825-5146	4	NUT, M6, Flg Ser,
	1983251C1	1	SET OF PARTS, KIT, UK only, Includes: Ref. 18 - 28
18	228759A1	1	LIMITER, SPEED, SENSOR ASSY., Includes: Decal A187743 below
	A187743	1	DECAL, WARNING, English, see Figure 9-130
20	L18337	3	STRAP, CABLE, 9.95"-12.1" lg, tie, nylon, 15 inch
21	814-6100	4	BOLT, Hex, M6 x 100, 8.8,
23	1960847C2	1	SUPPORT,
24	614-10020	2	BOLT, Hex, M10 x 20, 8.8, Full Thd,
26	895-11010	1	WASHER, M10 x 20 x 2, 11 x 21 x 2 mm
27	495-11028	4	WASHER, 1/4", SAE, (9/32 x 5/8 x 1/16")
28	825-5146	4	NUT, M6, Flg Ser,

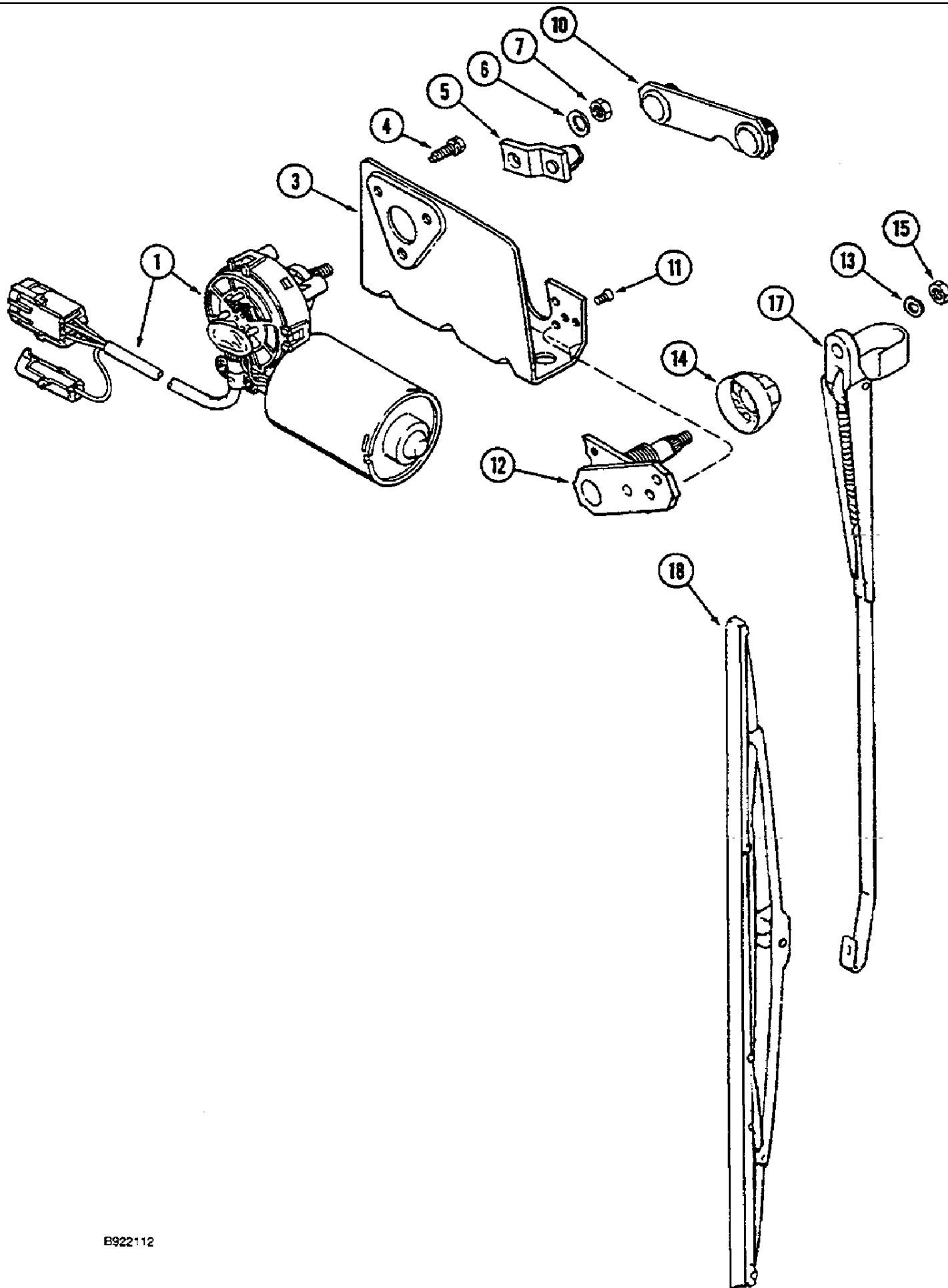
4-54 RADIO AND SPEAKERS



7210 CASE IH MAGNUM TRACTOR (EUROPE)

4-54 RADIO AND SPEAKERS

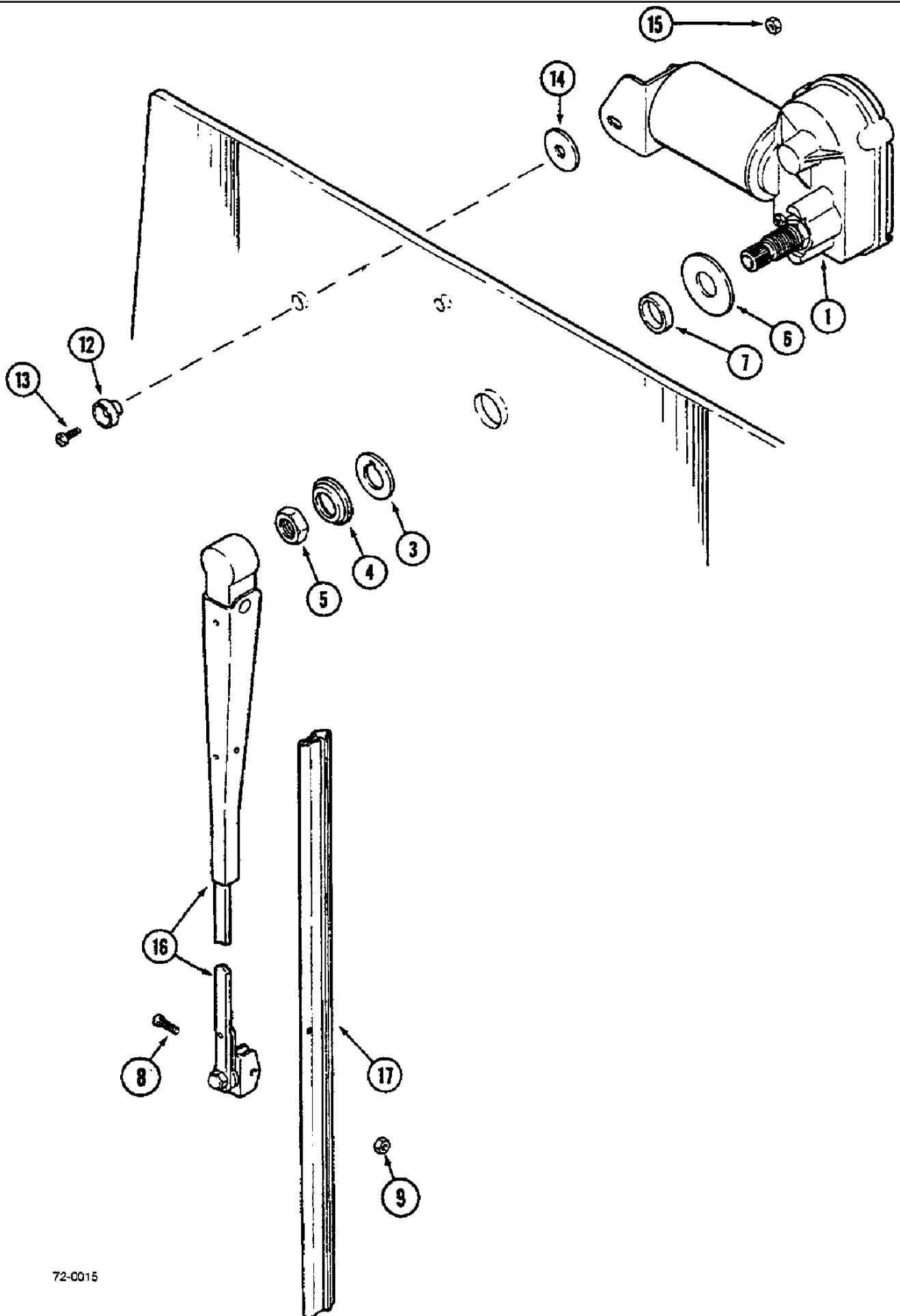
сылка	Номер детали	Кол-во	Описание
1	141950A2	1	RADIO,
1	141951A2	1	RADIO, with cassette player
2	97127C3	1	SUPPORT ASSY.,
3	1327506C1	2	SCREW, SELF TAPPING, Cross Pan Hd, M4.8 x 19, Coated,
6	97080C1	1	ANTENNA,
6A	191842A1	1	ANTENNA,
	1987530C1	1	SCREW, long, not illustrated
7	97073C1	1	SUPPORT, BRACKET
8	97074C1	1	STRAP,
9	409-748	1	BOLT, Hex Flg, 1/4"-20 x 1/2", Serr,
10	231-5144	1	NUT, Flg, USR, 1/4"-20,
13	245343C3	2	SPEAKER, 5 x 7 in
14	97051C1	2	PLATE ASSY.,
15	1327506C1	8	SCREW, SELF TAPPING, Cross Pan Hd, M4.8 x 19, Coated,
16	27093R1	8	SCREW, 5/8 in
17	231-51409	8	NUT, Flg, USR, #10-24,
20	1964958C1	1	KIT, Includes: Ref. 21 - 24
21	NSS	1	NOT SERVICED SEPARATELY, BUSHING
22	NSS	1	NOT SERVICED SEPARATELY, BOLT
23	NSS	1	NOT SERVICED SEPARATELY, WASHER
24	NSS	1	NOT SERVICED SEPARATELY, NUT
26	1987509C1	1	SUPPRESSOR, windscreen wiper
26	1987508C1	1	SUPPRESSOR, blower, not illustrated
27	182721A1	2	SPEAKER, 5-1/2 in
28	363-30812	8	SCREW, Hex Wash Hd, #8-32 x 3/4", No.8 x 3/4 in
29	195551A1	2	HARNESS, ADAPTOR
	220041A1	1	SPEAKER, KIT, Includes: P/N 198738A1, 117987A1, 199740A1, and 182721A1 below
	198738A1	1	PADDING, headliner, see Figure: 9-100, Part of Speaker Kit P/N 220041A1
	117987A1	6	NUT, Part of Speaker Kit P/N 220041A1
	199740A1	8	RETAINER, NUT, Part of Speaker Kit P/N 220041A1
	182721A1	2	SPEAKER, 5-1/2 in, Part of Speaker Kit P/N 220041A1



7210 CASE IH MAGNUM TRACTOR (EUROPE)

4-56 WINDSHIELD WIPER ASSEMBLY

сылка	Номер детали	Кол-во	Описание
	A186171	1	WIPER MOTOR, 12V, Includes: Ref. 1 - 14
1	A186256	1	WIPER MOTOR, ASSY., 12V
3	N8359	1	SUPPORT, BRACKET
4	N8362	3	SCREW, Hex, M6 x 18.5, Spc, w/LW, ASSY.
5	N8360	1	SUPPORT, ARM
6	N8361	1	WASHER,
7	L112090	1	NUT, 8 mm
10	N8358	1	ROD, link
11	N8356	1	SCREW, Flat Cross Csk Hd, M5 x 8,
12	N14112	1	SHAFT,
13	L112089	1	WASHER,
14	L112081	1	CAP,
15	825-1408	1	NUT, M8, CI 8,
17	A186222	1	WIPER ARM,
18	132024A1	1	WIPER BLADE, Includes: P/N 132025A1 blade
	132025A1	1	WIPER BLADE, rubber, 500 mm

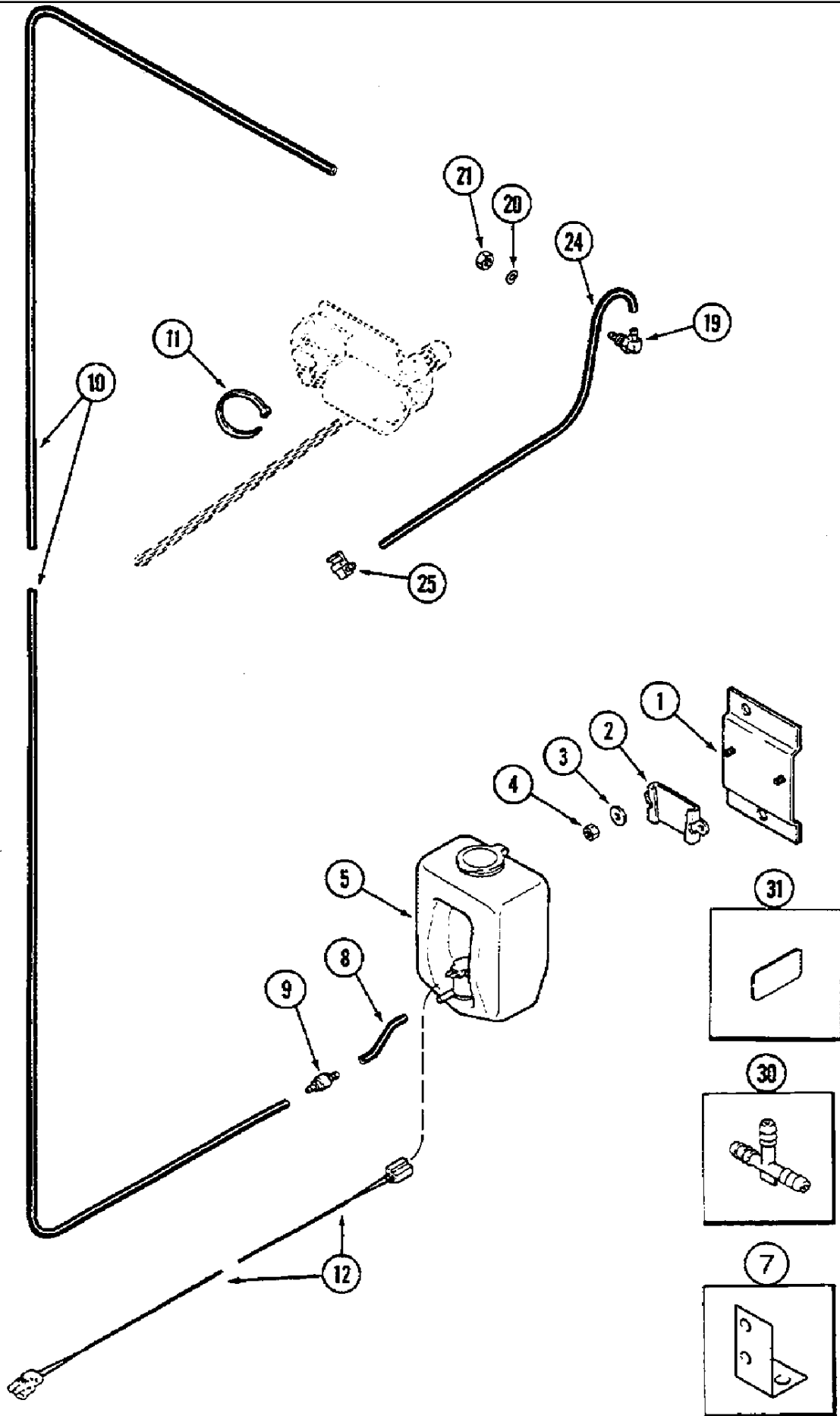


7210 CASE IH MAGNUM TRACTOR (EUROPE)

4-58 REAR WINDOW WIPER

сылка	Номер детали	Кол-во	Описание
	A169805	1	WIPER, KIT, Includes: Ref. 1 - 7, 12 - 17
1	F93209	1	WIPER MOTOR, ASSY., Includes: Ref. 3 - 5
3	D71417	1	WASHER, SPECIAL,
4	D71418	1	WASHER, spacer
5	D71419	1	NUT,
6	A165073	1	WASHER,
7	A165074	1	SPACER, spacer, 7/8 in
8	170-105	1	SCREW, Sltd Pan Hd, #5-40 x 1/2",
9	129-14	1	NUT, #5-40,
12	F64198	1	SPACER, spacer
13	142-102	1	SCREW, Cross Oval Hd, #10-24 x 3/4",
14	A165076	1	WASHER, 5/16 x 1 x 7/64 in
15	131-1142	1	NUT, LOCK, #10-24, GA,
16	A169448	1	ARM, 12 in
17	A42580	1	BLADE, WIPER,

4-60 WINDSCREEN WASHER

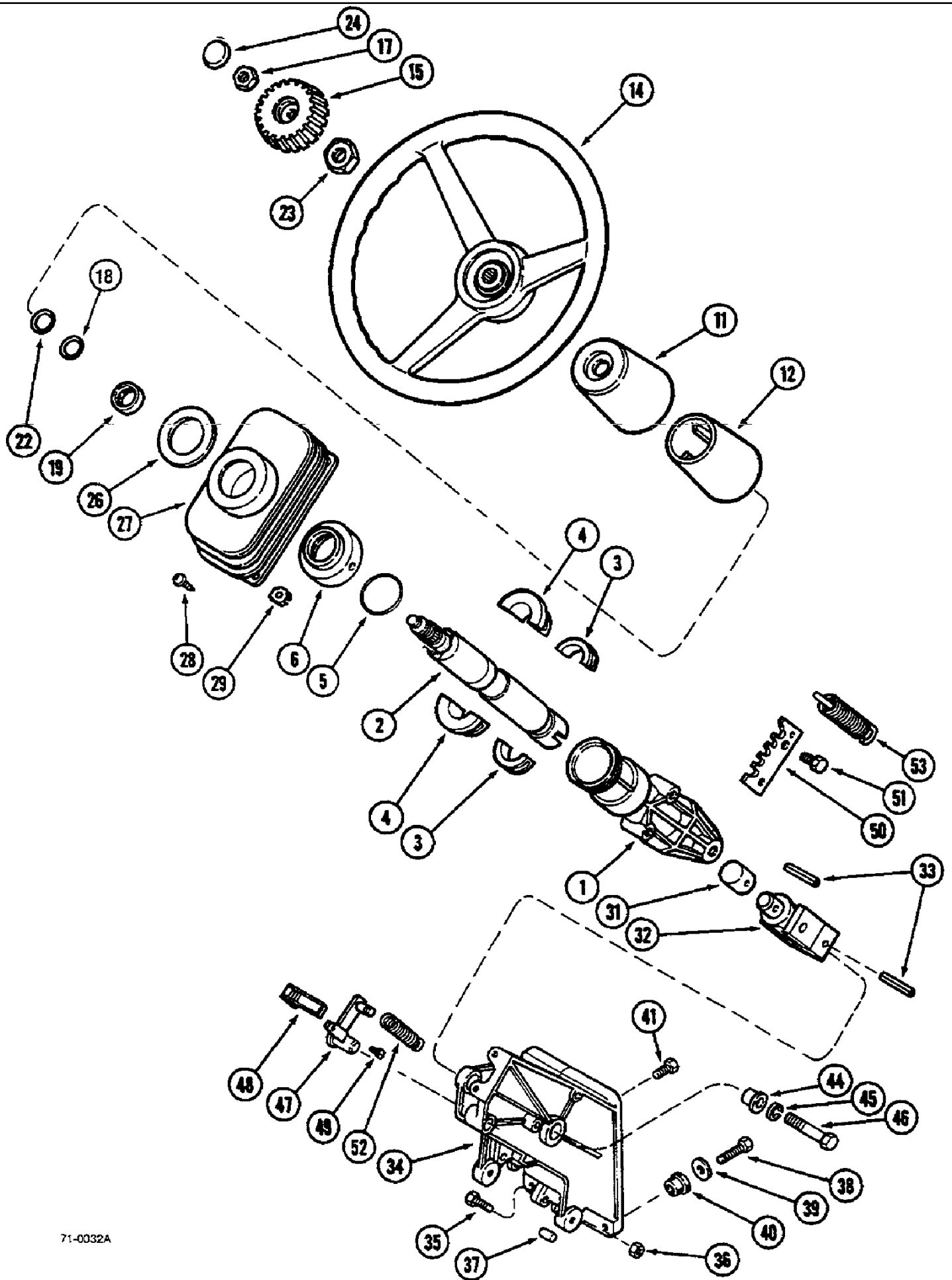


7210 CASE IH MAGNUM TRACTOR (EUROPE)

4-60 WINDSCREEN WASHER

сылка	Номер детали	Кол-во	Описание
1	1968022C1	1	SUPPORT, BRACKET
2	K304597	1	SUPPORT, BRACKET
3	495-21031	2	WASHER, 1/4", 5/16 x 3/4 x 1/16 in
4	425-104	2	NUT, 1/4"-20, G5,
5	K304596	1	RESERVOIR, ASSY.
7	1968052C1	1	BRACKET,
8	NSS	1	NOT SERVICED SEPARATELY, TUBE, 100 mm, Order: 1 x 1968141CX
9	K307050	1	VALVE,
10	NSS	1	NOT SERVICED SEPARATELY, TUBE, 3632 mm, Order: 12 x 1968141CX
11	L11541	9	STRAP, CABLE,
12	1964673C1	1	HARNESS,
19	1968053C1	1	ELBOW,
20	N8361	1	WASHER,
21	825-1408	1	NUT, M8, CI 8,
24	NSS	1	NOT SERVICED SEPARATELY, TUBE, 508 mm, Order: 2 x 1968141CX
25	1968054C1	1	JET, NOZZLE
30	1968129C1	1	FITTING,
31	1968130C1	2	CLIP,

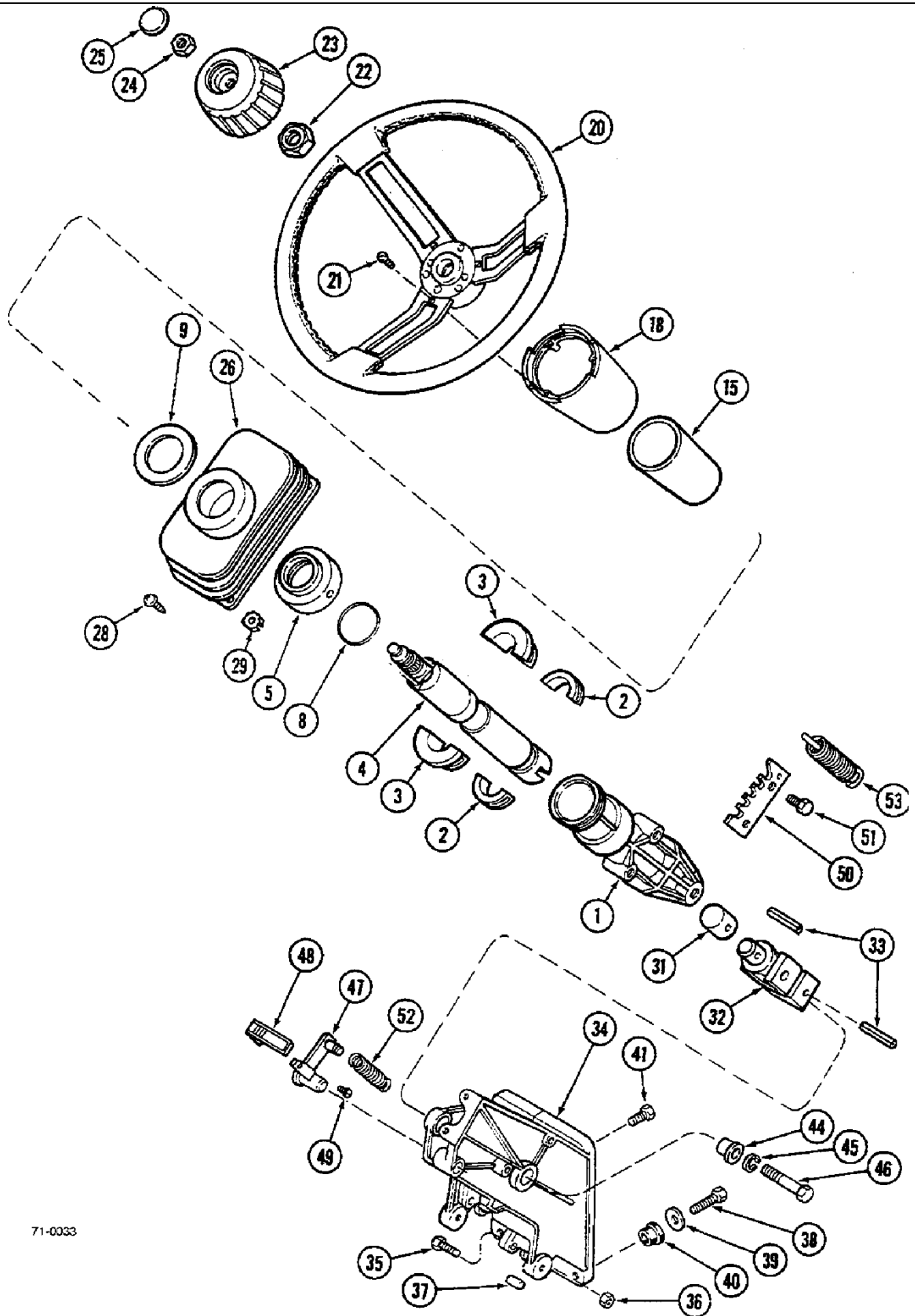
5-02 WHEEL AND COLUMN



7210 CASE IH MAGNUM TRACTOR (EUROPE)

5-02 WHEEL AND COLUMN

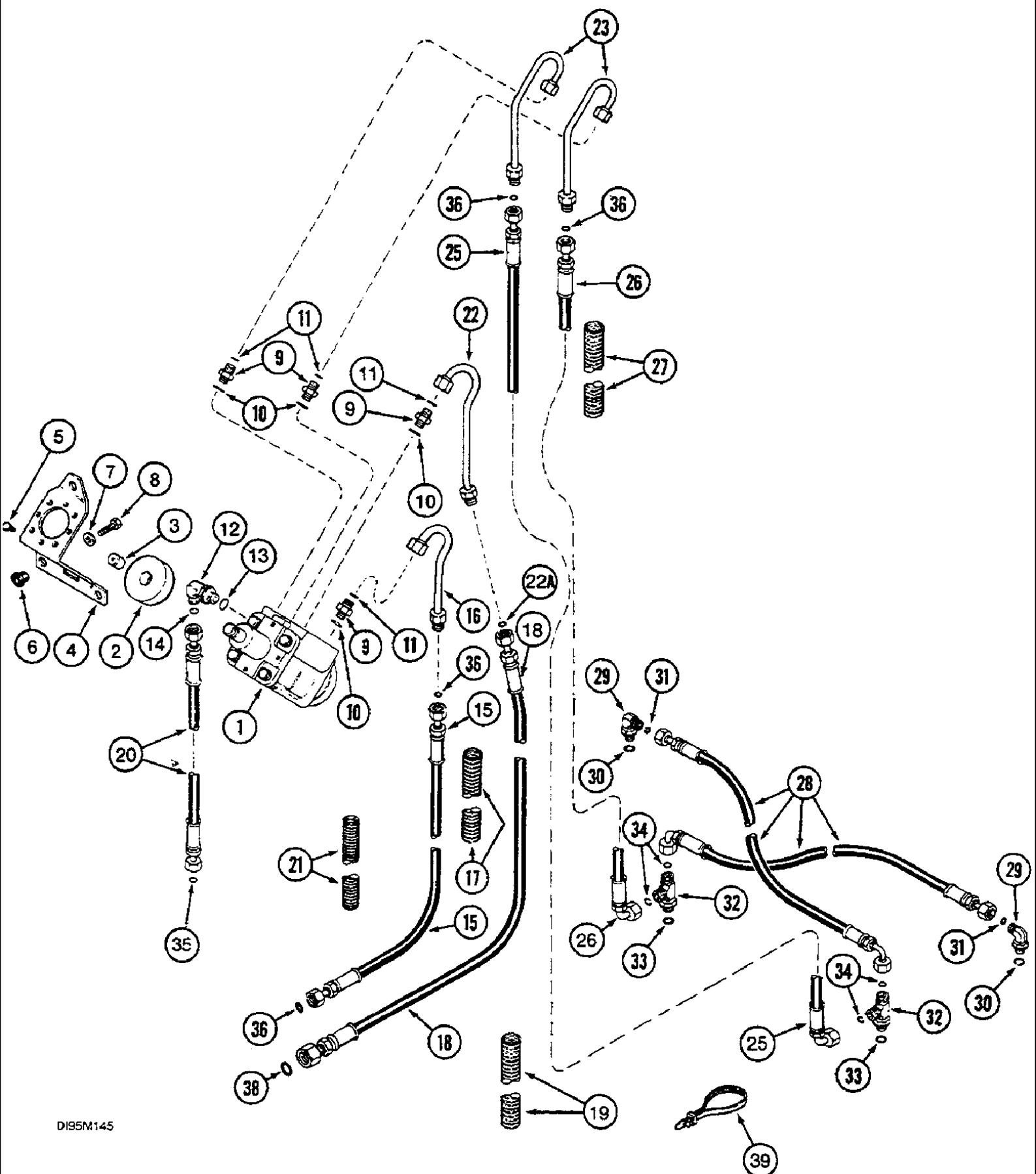
сылка	Номер детали	Кол-во	Описание
1	1989917C1	1	HOUSING,
2	139202A2	1	SHAFT, ASSEMBLY
3	148424C2	2	BUSHING,
4	103985C1	2	BUSHING,
5	1348393C1	1	O-RING,
6	148921C1	1	CAP,
11	1954245C1	1	SHIELD,
12	1954244C1	1	PROTECTOR, SHIELD
14	A65544	1	WHEEL (STEERING),
15	138969A1	1	CAP,
17	87016560	1	NUT, Jam, 3/8"-16, G5,
18	100-1187	1	RING, SNAP, #87, Ext,
19	228340A1	1	WASHER,
22	100-1587	1	RING, SNAP, #87, Ext, Crescent,
23	F19646	1	NUT, SPECIAL, 13/16"-20, Thin,
24	A180055	1	CAP ASSY., INSERT, if equipped
24	1342054C1	1	PLASTIC PLUG, black
26	1954246C1	1	WASHER,
27	1974720C2	1	BOOT,
28	1975919C1	4	SCREW,
29	104036C1	4	NUT,
31	104008C1	1	INSULATOR, RUBBER,
32	148431C1	1	JOINT,
33	438-32428	2	PIN, 3/8" x 1 3/4", Coiled, 3/8" x 1 3/4", Coiled
34	148426C2	1	SUPPORT ASSY., Includes: Ref. 35 - 37
35	614-8025	2	BOLT, Hex, M8 x 25, 8.8,
36	829-1408	2	NUT, M8, CI 10,
37	837-10016	2	DOWEL, M10 x 16, 10 x 16 mm
38	614-10035	3	BOLT, Hex, M10 x 35, 8.8, Full Thd,
39	496-81003	3	WASHER, 13/32" x 1 1/16" x .095", HDN, 13/32 x 1-1/16 x 3/32 in
40	104809C1	3	BUSHING, MOUNTING
41	614-10020	2	BOLT, Hex, M10 x 20, 8.8, Full Thd,
44	148920C1	2	BUSHING,
45	892-11012	2	WASHER, LOCK, M12,
46	814-12050	2	BOLT, Hex, M12 x 50, 8.8,
47	97109C1	1	LEVER,
48	97111C4	1	HANDLE,
49	182-545	1	SCREW, Slotted Pan Hd, #8-32 x 5/16",
50	96972C1	1	PLATE ASSY.,
51	614-8016	2	BOLT, Hex, M8 x 16, 8.8,
52	538321R1	1	SPRING,
53	148480C1	1	SPRING,



7210 CASE IH MAGNUM TRACTOR (EUROPE)

5-04 WHEEL AND COLUMN, DELUXE

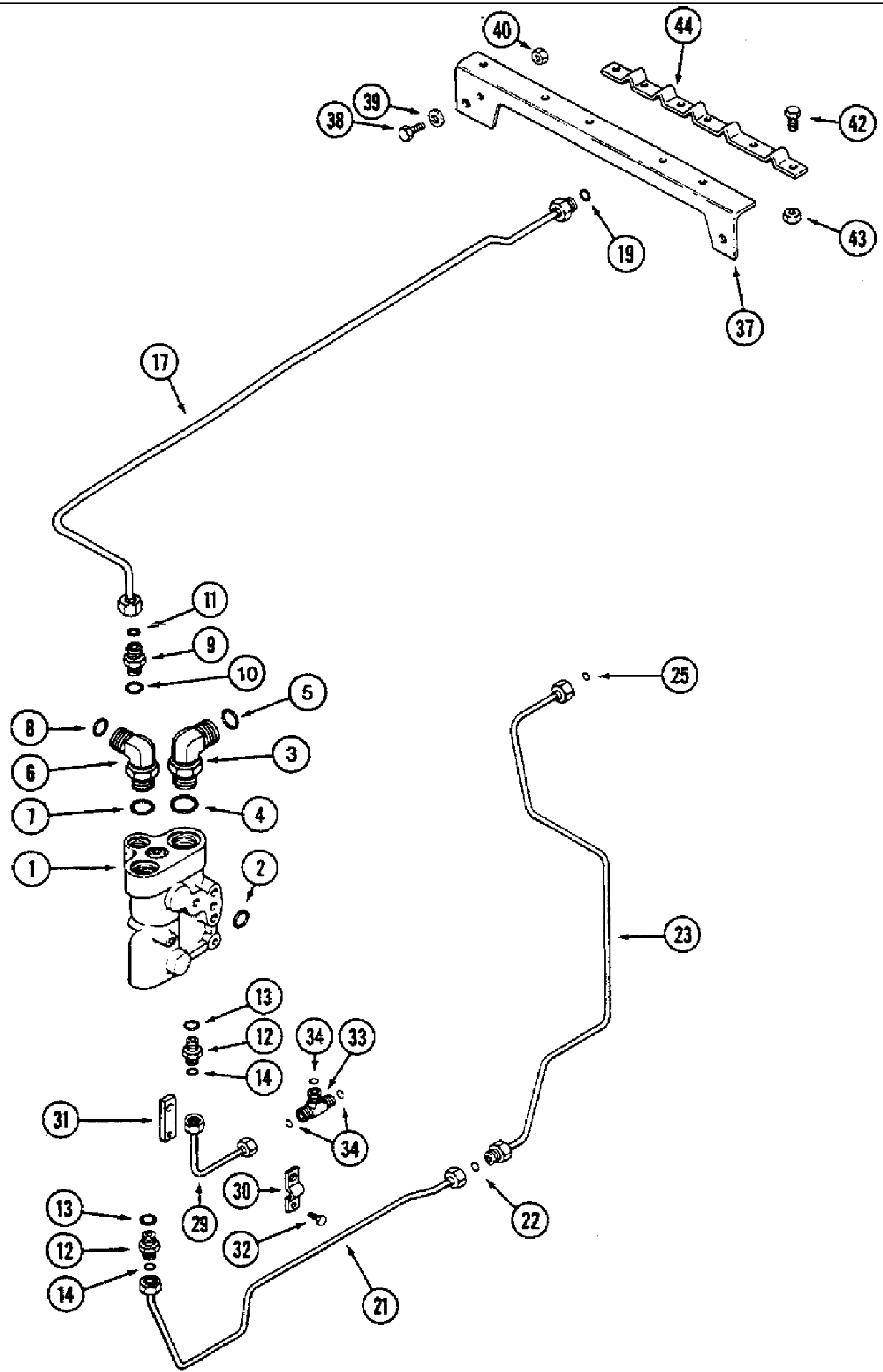
сылка	Номер детали	Кол-во	Описание
1	1989917C1	1	HOUSING,
2	148424C2	2	BUSHING,
3	103985C1	2	BUSHING,
4	139202A1	1	SHAFT, ASSEMBLY
5	148921C1	1	CAP,
8	1348393C1	1	O-RING,
9	1954246C1	1	WASHER,
15	1954244C1	1	PROTECTOR, SHIELD
18	1340455C1	1	HUB,
20	1340252C3	1	SCREW,
21	260-54310	3	SCREW, SELF TAPPING, Cross Pan Hd, #6 x 5/8",
22	F19646	1	NUT, SPECIAL, 13/16"-20, Thin,
23	138970A1	1	HUB,
24	425-146	1	NUT, Jam, 3/8"-16, G5,
25	A180055	1	CAP ASSY., INSERT, if equipped
25	1342054C1	1	PLASTIC PLUG, black
26	1974720C2	1	BOOT,
28	104033C2	4	SCREW, SELF TAPPING, Cross Wash Hd, M4.8 x 19, Coated, No.10 x 3/4 in
29	104036C1	4	NUT,
31	104008C1	1	INSULATOR, RUBBER,
32	148431C1	1	JOINT,
33	438-32428	2	PIN, 3/8" x 1 3/4", Coiled, 3/8" x 1 3/4", Coiled
34	148426C2	1	SUPPORT ASSY., Includes: Ref. 35 - 37
35	614-8025	2	BOLT, Hex, M8 x 25, 8.8,
36	829-1408	2	NUT, M8, CI 10,
37	837-10016	2	DOWEL, M10 x 16, 10 x 16 mm
38	614-10035	3	BOLT, Hex, M10 x 35, 8.8, Full Thd,
39	496-81003	3	WASHER, 13/32" x 1 1/16" x .095", HDN, 13/32 x 1-1/16 x 3/32 in
40	104809C1	3	BUSHING, mounting
41	814-10020	2	BOLT, Hex, M10 x 20, 8.8, Full Thd,
44	148920C1	2	BUSHING,
45	892-11012	2	WASHER, LOCK, M12,
46	814-12050	2	BOLT, Hex, M12 x 50, 8.8,
47	97109C1	1	LEVER,
48	97111C4	1	HANDLE,
49	182-545	1	SCREW, Slotted Pan Hd, #8-32 x 5/16",
50	96972C1	1	PLATE ASSY.,
51	814-8016	2	BOLT, Hex, M8 x 16, 8.8, BOLT, 8 x 16 mm
52	538321R1	1	SPRING,
53	148480C1	1	SPRING,



7210 CASE IH MAGNUM TRACTOR (EUROPE)

5-06 HYDROSTATIC STEERING SYSTEM, PUMP TO CYLINDER

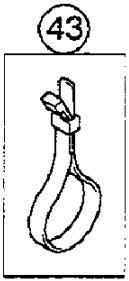
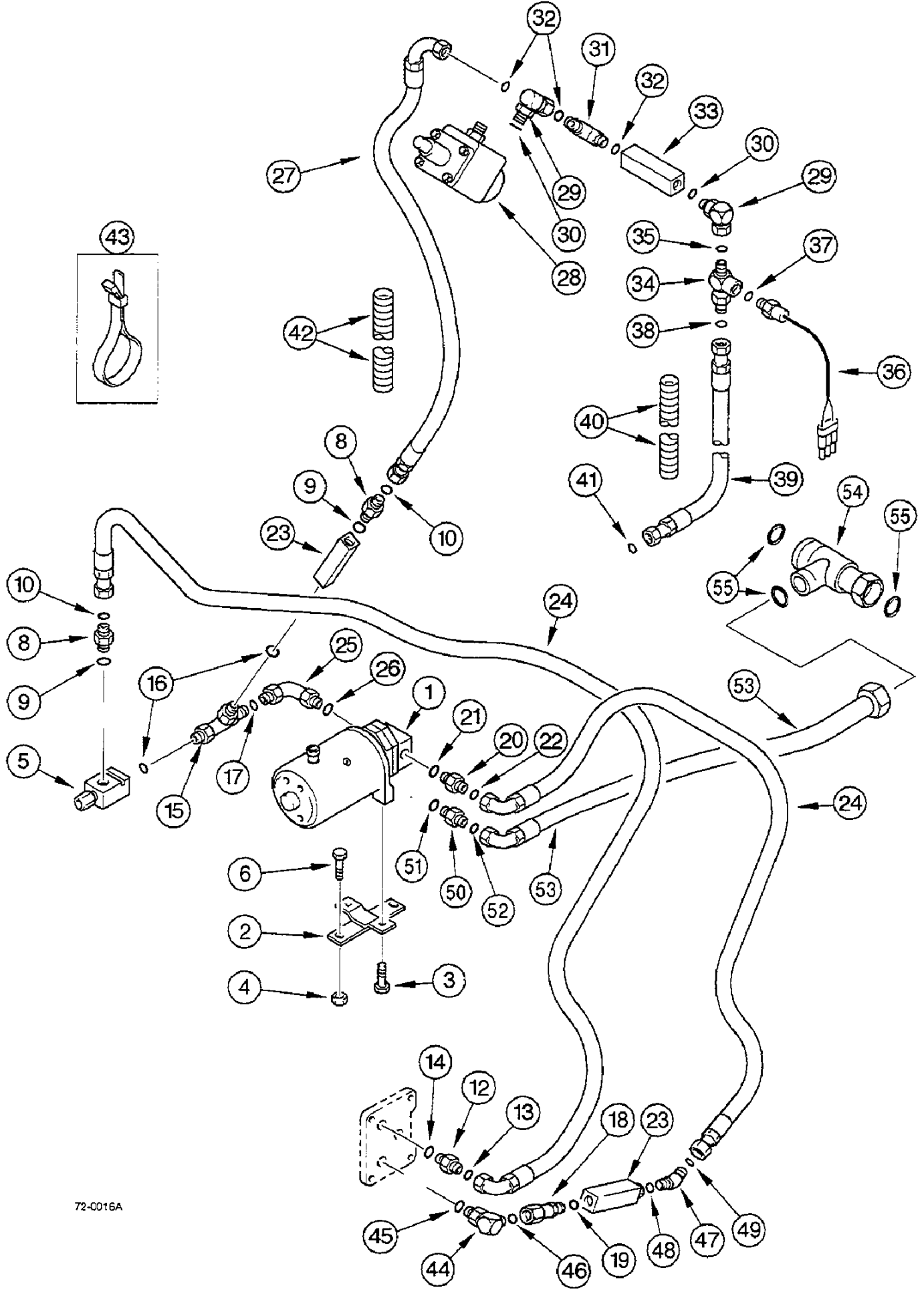
сылка	Номер детали	Кол-во	Описание
1	NSS	1	NOT SERVICED SEPARATELY, PUMP ASSY., see Figure: 5-14
2	1977683C1	1	SEAL ASSY.,
3	104008C1	1	INSULATOR, RUBBER,
4	1344478C1	1	SUPPORT, BRACKET
5	413-510	4	BOLT, Hex, 5/16"-18 x 5/8", G5, Full Thd, 5/16 x 1/2 in
6	104809C1	3	BUSHING, mounting
7	496-81003	3	WASHER, 13/32" x 1 1/16" x .095", HDN, 13/32 x 1-1/16 x 3/32 in
8	814-10035	3	BOLT, Hex, M10 x 35, 8.8, Full Thd, BOLT, 10 x 35 mm
9	201-102	4	CONNECTOR, HYD., 13/16"-16 ORFS x 3/4"-16 ORB, Includes Ref. 10, 11
10	237-6008	1	O-RING, 8-1, 90 Duro, .644" ID x .087" Thk,
11	238-6014	1	O-RING, -014, 90 Duro, .489" ID x .070" Thk,
12	201-303	1	ELBOW, 90ε, 9/16"-18 x 7/16"-20 Adj, ORFS, Includes: Ref. 13, 14
13	237-6004	1	O-RING, 4-1, 90 Duro, .351" ID x .072" Thk,
14	238-6011	1	O-RING, -011, 90 Duro, .301" ID x .070" Thk,
15	1334378C1	1	HOSE ASSY.,
16	1978481C1	1	PIPE, TUBE
17	1342026C2	1	PIPE, CONDUIT, 565 mm
18	1342123C2	1	HOSE,
19	1334592C4	1	PIPE, CONDUIT, 585 mm
20	1542766C1	1	HOSE, 24 in
21	1968083C3	1	HOSE, PROTECTION, CONDUIT, 940 mm
22	1978482C1	1	PIPE, TUBE ASSY., Includes: Ref. 22A
22A	238-6016	1	O-RING, -016, 90 Duro, .614" ID x .070" Thk,
23	1978480C1	2	PIPE, TUBE ASSY.
25	1976786C1	1	HOSE ASSY., 2515 mm
26	1976799C1	1	HOSE ASSY., 2108 mm
27	1342026C2	2	PIPE, CONDUIT, 565 mm
28	1978404C1	2	HOSE ASSY., 31" overall length - 100R17 - 3/8" hose - both female ends - (1) 90 degree end w/o-ring face seal, 13/16"-16 thread - (1) straight o-ring face seal end with 11/16"-16 thread
29	201-304	2	ELBOW, 90ε, 11/16"-16 x 9/16"-18 Adj, ORFS, Includes: Ref. 30, 31
30	237-6006	1	O-RING, 6-1, 90 Duro, .468" ID x .078" Thk,
31	238-6012	1	O-RING, -012, 90 Duro, .364" ID x .070" Thk,
32	201-412	2	TEE, 13/16"-16 x 3/4"-16 Run, ORFS, Includes: Ref. 33, 34
33	237-6008	1	O-RING, 8-1, 90 Duro, .644" ID x .087" Thk,
34	238-6014	2	O-RING, -014, 90 Duro, .489" ID x .070" Thk,
35	238-6012	1	O-RING, -012, 90 Duro, .364" ID x .070" Thk,
36	238-6014	4	O-RING, -014, 90 Duro, .489" ID x .070" Thk,
38	238-6018	1	O-RING, -018, 90 Duro, .739" ID x .070" Thk,
39	L18337	X	STRAP, CABLE, 9.95"-12.1" lg, tie, nylon, 15 inch



7210 CASE IH MAGNUM TRACTOR (EUROPE)

5-08 HYDROSTATIC STEERING SYSTEM, VALVE TO PUMP

сылка	Номер детали	Кол-во	Описание
1	NSS	1	NOT SERVICED SEPARATELY, VALVE ASSY., see Figure: 5-16
2	238-6117	1	O-RING, -117, 90 Duro, .799" ID x .103" Thk,
3	201-307	1	ELBOW, 90°, 1 3/16"-12 x 1 1/16"-12 Adj, ORFS, 1-3/16 fc x 1-1/16, Includes: Ref. 4, 5
4	237-6016	1	O-RING, 16-1, 90 Duro, 1.171" ID x .118" Thk,
5	238-6021	1	O-RING, -021, 90 Duro, .926" ID x .070" Thk,
6	201-307	1	ELBOW, 90°, 1 3/16"-12 x 1 1/16"-12 Adj, ORFS, 1-3/16 fc x 1-1/16, Includes: Ref. 7, 8
7	237-6012	1	O-RING, 12-1, 90 Duro, .924 ID x .118" Thk,
8	238-6018	1	O-RING, -018, 90 Duro, .739" ID x .070" Thk,
9	201-102	1	CONNECTOR, HYD., 13/16"-16 ORFS x 3/4"-16 ORB, Includes Ref. 10, 11
10	237-6008	1	O-RING, 8-1, 90 Duro, .644" ID x .087" Thk,
11	238-6014	1	O-RING, -014, 90 Duro, .489" ID x .070" Thk,
12	201-101	2	CONNECTOR, HYD., 11/16"-16 ORFS x 9/16"-18 ORB, Includes Ref. 13, 14
14	238-6012	1	O-RING, -012, 90 Duro, .364" ID x .070" Thk,
17	1340547C1	1	TUBE ASSY., Includes: Ref. 19
19	238-6014	1	O-RING, -014, 90 Duro, .489" ID x .070" Thk,
21	1289489C3	1	TUBE ASSY., Includes: Ref. 22
22	238-6012	2	O-RING, -012, 90 Duro, .364" ID x .070" Thk,
23	1340546C1	1	PIPE, TUBE, Includes: Ref. 25
25	238-6012	2	O-RING, -012, 90 Duro, .364" ID x .070" Thk,
29	1289370C2	1	TUBE ASSY., short
30	1334536C2	1	CLAMP, 3/8 in
31	1334535C2	1	SUPPORT, PLATE
32	614-6012	1	BOLT, Hex, M6 x 12, 8.8,
33	201-408	1	TEE, 11/16"-16 ORFS, 11/16 in, Includes: Ref. 34
34	238-6012	3	O-RING, -012, 90 Duro, .364" ID x .070" Thk,
37	1340548C3	1	SUPPORT, BRACKET
38	614-10030	2	BOLT, Hex, M10 x 30, 8.8,
39	895-11010	2	WASHER, M10 x 20 x 2, 11 x 21 x 2 mm
40	825-1410	2	NUT, M10, CI 8,
42	614-8016	6	BOLT, Hex, M8 x 16, 8.8,
43	825-1408	6	NUT, M8, CI 8,
44	1348408C1	1	CLAMP,
13	237-6006	1	O-RING, 6-1, 90 Duro, .468" ID x .078" Thk,



7210 CASE IH MAGNUM TRACTOR (EUROPE)

5-10 EMERGENCY STEERING SYSTEM, SERIAL NUMBER - JJA0064977

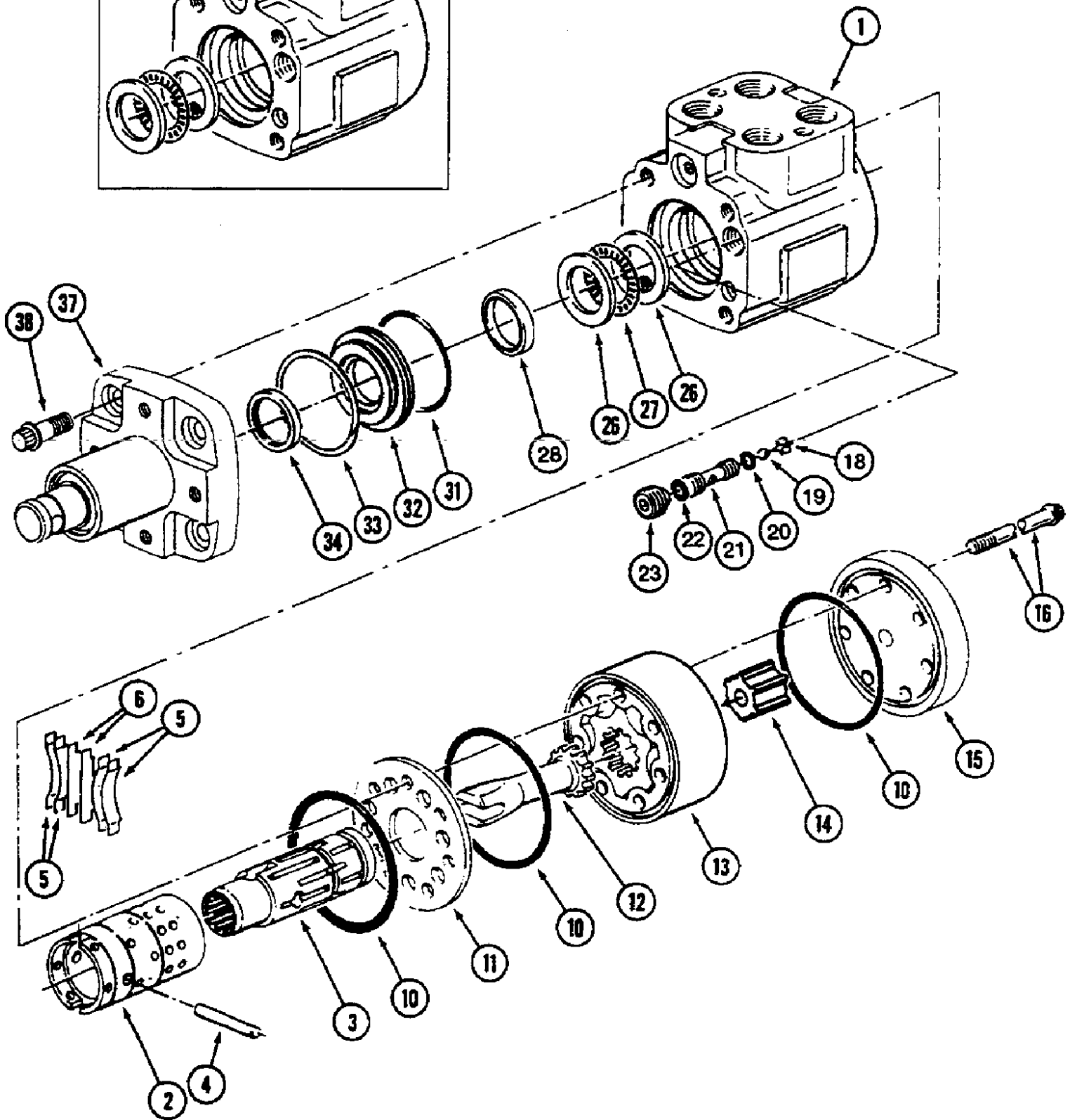
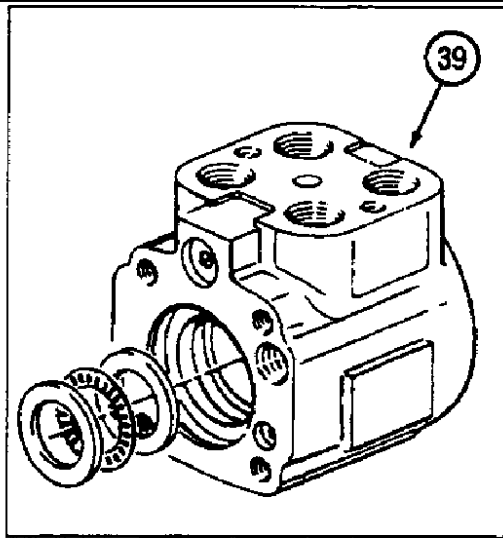
сылка	Номер детали	Кол-во	Описание
1	142159A1	1	PUMP, MOTOR ASSY., Includes: P/N 142198A1 thru 413-548
	142198A1	1	PUMP, ASSY.
	127961A1	1	COUPLING,
	1955416C1	1	MOTOR, ELECTRIC, ASSY., 12V
	413-548	4	BOLT, Hex, 5/16"-18 x 3", G5, BOLT, 5/16 x 3 in
2	1955204C2	1	SUPPORT,
3	121-120	2	BOLT, Hex Flg, 3/8"-16 x 3/4", Serr,
4	1348399C1	2	NUT, 10 mm
5	1955199C1	1	VALVE, ASSY.
6	905-10025	2	BOLT, Hex Serr Flg, M10 x 25,
8	201-102	2	CONNECTOR, HYD., 13/16"-16 ORFS x 3/4"-16 ORB, Includes Ref. 9, 10
9	237-6008	1	O-RING, 8-1, 90 Duro, .644" ID x .087" Thk,
10	238-6014	1	O-RING, -014, 90 Duro, .489" ID x .070" Thk,
12	201-126	1	CONNECTOR, HYD., 13/16"-16 ORFS x 9/16"-20 ORB, Includes: Ref. 13, 14
13	238-6014	1	O-RING, -014, 90 Duro, .489" ID x .070" Thk,
14	237-6006	1	O-RING, 6-1, 90 Duro, .468" ID x .078" Thk,
15	1348533C1	1	TEE, Includes: Ref. 16, 17
16	237-6008	2	O-RING, 8-1, 90 Duro, .644" ID x .087" Thk,
17	238-6014	1	O-RING, -014, 90 Duro, .489" ID x .070" Thk,
18	1955218C1	1	ADAPTER, Includes: Ref. 19
19	237-6008	1	O-RING, 8-1, 90 Duro, .644" ID x .087" Thk,
20	201-112	1	CONNECTOR, HYD., 13/16"-16 ORFS x 7/8"-14 ORB, Includes Ref. 21, 22
21	237-6010	1	O-RING, 10-1, 90 Duro, .755" ID x .097" Thk,
22	238-6014	1	O-RING, -014, 90 Duro, .489" ID x .070" Thk,
23	1348540C1	2	VALVE, CHECK,
24	1955208C1	2	HOSE ASSY.,
25	1348534C1	1	ELBOW, Includes: Ref. 26
26	237-6008	1	O-RING, 8-1, 90 Duro, .644" ID x .087" Thk,
27	1955216C1	1	HOSE ASSY.,
28	NSS	1	NOT SERVICED SEPARATELY, PUMP ASSY., see Figure 5-14
29	1348530C1	2	ELBOW, Includes: Ref. 30
30	237-6008	1	O-RING, 8-1, 90 Duro, .644" ID x .087" Thk,
31	201-409	1	TEE, 13/16"-16 ORFS, 1/2 x 1/16 in, Includes: Ref. 32
32	238-6014	3	O-RING, -014, 90 Duro, .489" ID x .070" Thk,
33	1348540C1	1	VALVE, CHECK,
34	1348519C1	1	TEE, Includes: Ref. 35
35	238-6014	2	O-RING, -014, 90 Duro, .489" ID x .070" Thk,
36	1983377C3	1	INDICATOR, SWITCH, Includes: Ref. 37
37	237-6004	1	O-RING, 4-1, 90 Duro, .351" ID x .072" Thk,
38	238-6014	2	O-RING, -014, 90 Duro, .489" ID x .070" Thk,
39	1334378C1	1	HOSE ASSY.,
40	1334592C4	1	PIPE, CONDUIT, 585 mm
41	238-6014	1	O-RING, -014, 90 Duro, .489" ID x .070" Thk,

7210 CASE IH MAGNUM TRACTOR (EUROPE)

5-10 EMERGENCY STEERING SYSTEM, SERIAL NUMBER - JJA0064977

сылка	Номер детали	Кол-во	Описание
42	1342026C1	1	PIPE, CONDUIT
43	A169433	1	STRAP, SECURING, 12 in
44	201-332	1	ELBOW, 90є, 13/16"-16 x 9/16"-18, Adj, ORFS, ASSY., 13/16 fc x 9/16, Includes: Ref. 45, 46
45	238-6014	1	O-RING, -014, 90 Duro, .489" ID x .070" Thk,
46	237-6006	1	O-RING, 6-1, 90 Duro, .468" ID x .078" Thk,
47	201-348	1	ELBOW, 45є, 13/16"-16 x 3/4"-16. Adj, ORFS, Includes Ref. 48, 49
48	237-6008	1	O-RING, 8-1, 90 Duro, .644" ID x .087" Thk,
49	238-6014	1	O-RING, -014, 90 Duro, .489" ID x .070" Thk,
50	201-125	1	CONNECTOR, HYD., 11/16"-16 ORFS x 7/16"-20 ORB, ADAPTOR, Includes: Ref. 51, 52
51	237-6004	1	O-RING, 4-1, 90 Duro, .351" ID x .072" Thk,
52	238-6012	1	O-RING, -012, 90 Duro, .364" ID x .070" Thk,
53	1334377C2	1	HOSE ASSY.,
54	201-422	1	TEE, 11/16"-16 ORFS x 11/16"-16 Fem Sw Run, Includes: Ref. 55
55	238-6012	2	O-RING, -012, 90 Duro, .364" ID x .070" Thk,
	116463A1	1	KIT, GASKET, PACKAGE seals, used with: 142198A1, Includes Seal and O-ring below
	NSS	1	NOT SERVICED SEPARATELY, SEAL pins
	NSS	2	NOT SERVICED SEPARATELY, O-RING

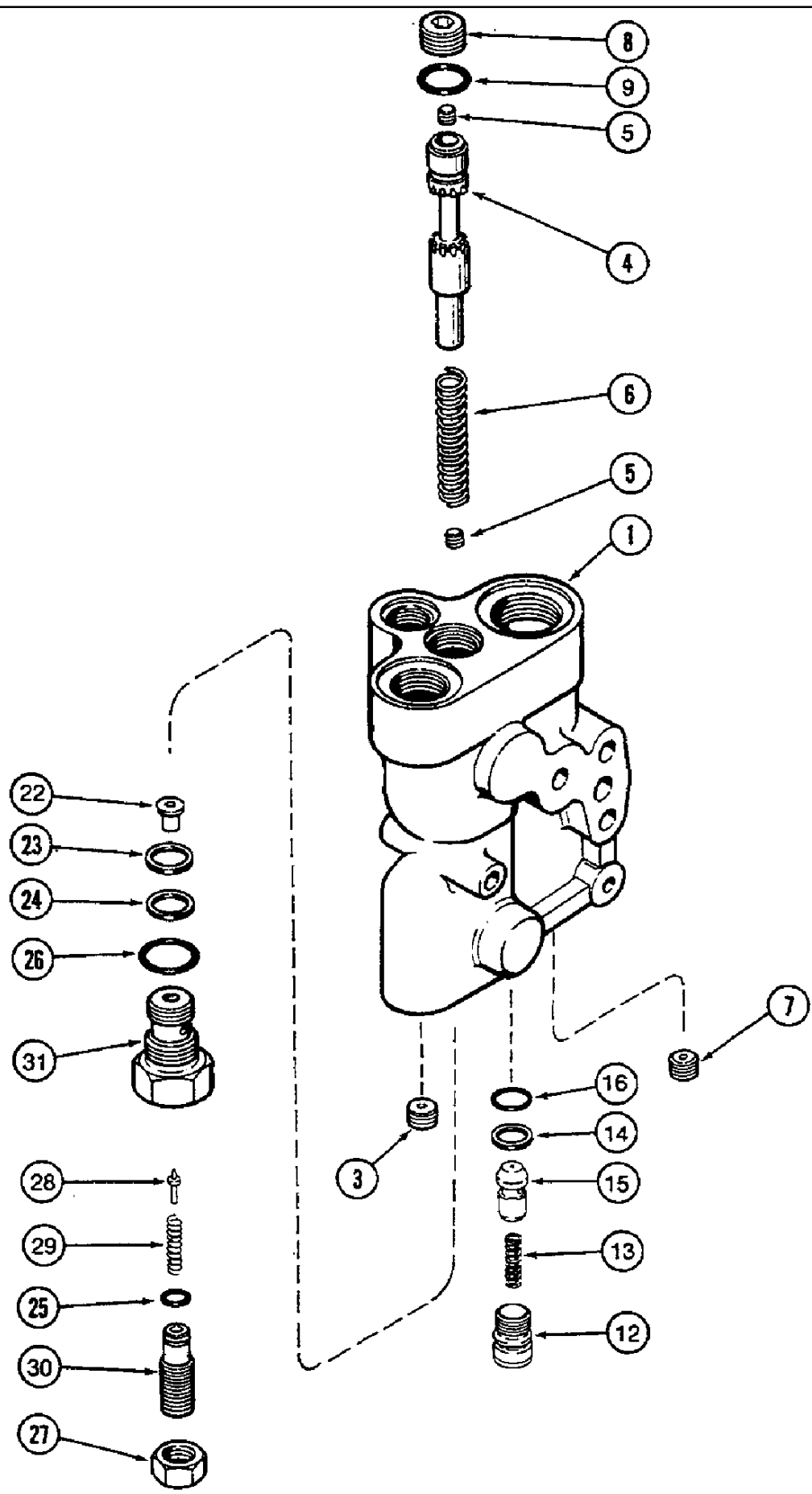
5-14 STEERING PUMP



7210 CASE IH MAGNUM TRACTOR (EUROPE)

5-14 STEERING PUMP

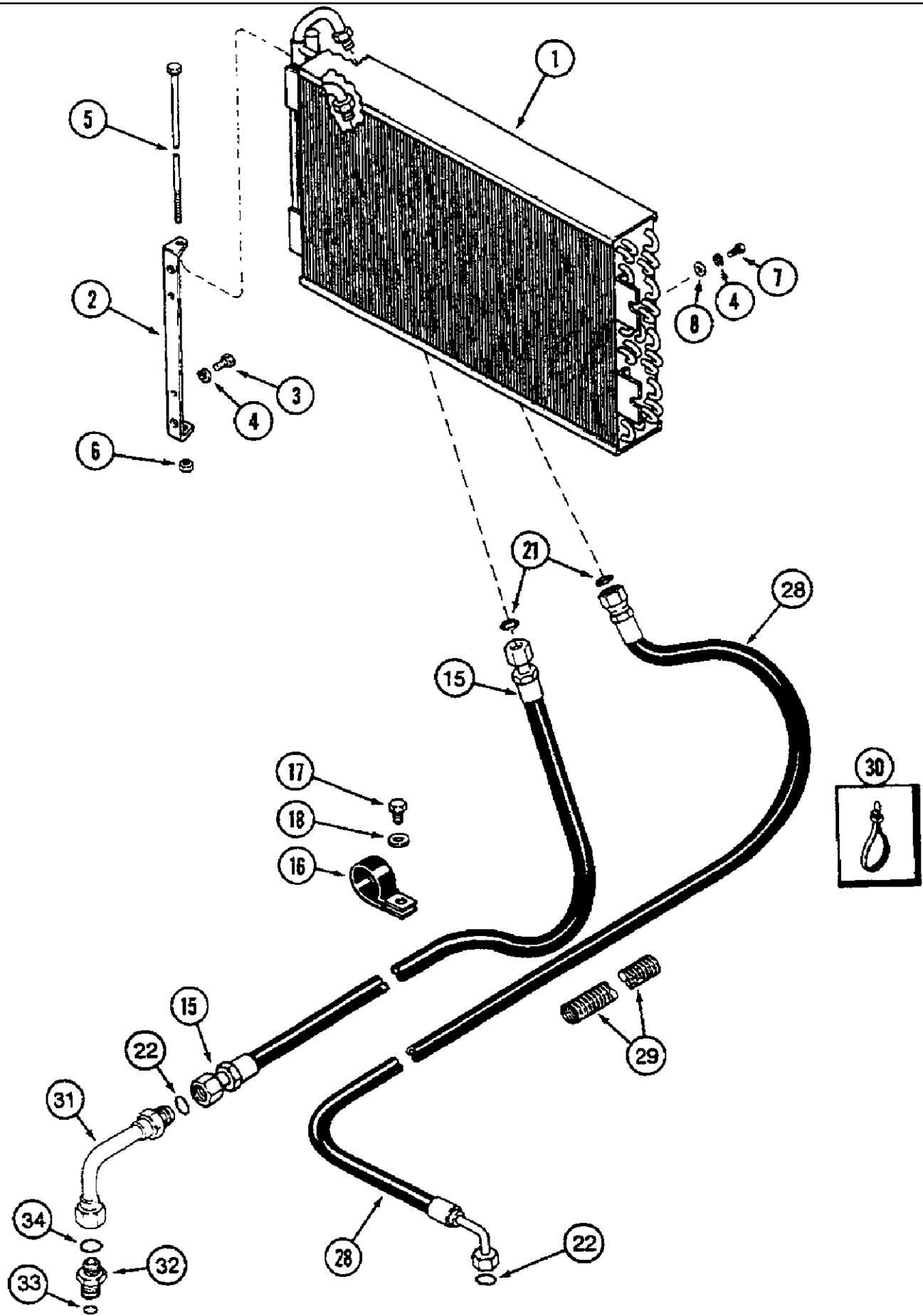
сылка	Номер детали	Кол-во	Описание
	1542618C2	1	PUMP, ASSY., Eaton, Includes: Ref. 1 - 34, BSN JJA0064977
1	NSS	1	NOT SERVICED SEPARATELY, HOUSING, Includes: Ref. 1A
1A	NSS	2	NOT SERVICED SEPARATELY, VAVLE, not illustrated
2	NSS	1	NOT SERVICED SEPARATELY, SLEEVE
3	NSS	1	NOT SERVICED SEPARATELY, SPOOL
4	L30888	1	PIN,
	N14250	1	KIT, Includes: Ref. 5, 6
5	NSS	4	NOT SERVICED SEPARATELY, SPRING
6	NSS	2	NOT SERVICED SEPARATELY, SPACER
10	238-6040	3	O-RING, -040, 90 Duro, 2.864" ID x .070" Thk,
11	S113037	1	PLATE,
12	L30878	1	SHAFT, DRIVE,
13	NSS	1	NOT SERVICED SEPARATELY, ROTOR
14	NSS	1	NOT SERVICED SEPARATELY, SPACER
15	D82809	1	COVER, CAP
16	1343640C1	7	SCREW, 12 Pt Flg, 5/16"-18 x 2 1/4", G8,
18	L35368	1	RETAINER,
19	211-208	1	BALL, 5/16" Dia, 5/16 in
20	238-6011	1	O-RING, -011, 90 Duro, .301" ID x .070" Thk,
21	D82806	1	VALVE SEAT,
22	238-5012	1	O-RING, -012, 70 Duro, .364" ID x .070" Thk,
23	D82805	1	PLUG, SCREW
26	D82804	2	RACE,
27	G13609	1	BEARING, THRUST, thrust
28	121179A1	1	SEAL, pins
31	238-5225	1	O-RING, -225, 70 Duro, 1.859" ID x .139" Thk,
32	N13312	1	CAP CYLINDER END, BUSHING
33	S110169	1	WASHER, RING
34	A28211	1	SEAL, 1 in
37	1343647C1	1	HOUSING, column, steering, Includes: Ref. 38
38	1343650C1	4	SCREW, 12 Pt Flg, 3/8"-16 x 1", G8,
	1343658C3	1	KIT, SEALS, KIT, Includes: Ref. 10, 20, 22, 28, 31, 34, use with: 1542618C2, 1542618C3
39	1542618C3	1	PUMP, ASSY., Eaton, BSN JJA0064977
39	220271A1	1	PUMP, ASSY., Danfoss, not illustrated, Includes: P/N's 193175A1, 1343650C1, 220438A1 below, ASN JJA0064978
	193175A1	1	HOUSING, column, steering
	1343650C1	X	SCREW, 12 Pt Flg, 3/8"-16 x 1", G8,
	220438A1	1	PACKAGE, SEALS, KIT



7210 CASE IH MAGNUM TRACTOR (EUROPE)

5-16 STEERING PRIORITY VALVE ASSEMBLY

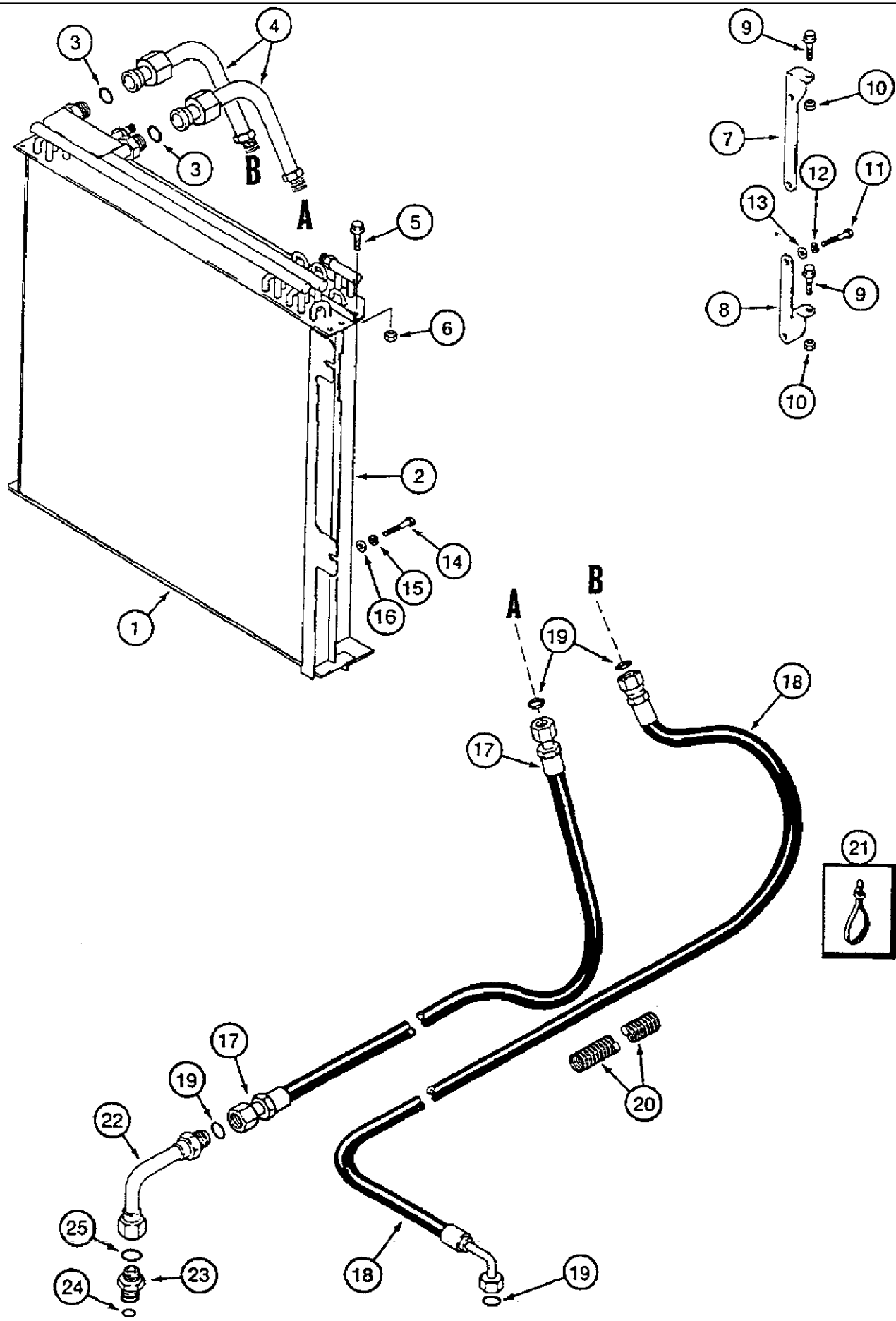
сылка	Номер детали	Кол-во	Описание
	1994591C3	1	VALVE, ASSY., Includes: Ref. 1 - 31
1	1978362C1	1	BODY,
3	1994566C1	1	PLUG,
4	NSS	1	NOT SERVICED SEPARATELY, SPOOL, Order: P/N 1994591C3
5	G108700	1	PLUG,
6	G110111	1	SPRING, VALVE,
7	118923A2	1	PLUG,
8	86625138	1	PLUG, Hex Soc, 7/8"-14 ORB, Includes Ref. 9
9	237-6010	1	O-RING, 10-1, 90 Duro, .755" ID x .097" Thk,
	1542563C1	1	VALVE, CHECK, Includes: Ref. 12 - 16
12	NSS	1	NOT SERVICED SEPARATELY, BODY
13	1994581C1	1	SPRING,
14	G108723	1	RING, back up
15	1543329C1	1	POPPET, VALVE,
16	238-6015	1	O-RING, -015, 90 Duro, .551" ID x .070" Thk,
	G108868	1	VALVE, PRESSURE RELIEF, Includes: Ref. 22 - 31
22	G108869	1	SEAT,
23	238-6018	1	O-RING, -018, 90 Duro, .739" ID x .070" Thk,
24	G35540	1	RING,
25	238-6012	1	O-RING, -012, 90 Duro, .364" ID x .070" Thk,
26	237-6012	1	O-RING, 12-1, 90 Duro, .924 ID x .118" Thk,
27	425-1510	1	NUT, Jam, 5/8"-18, G5,
28	G108556	1	POPPET, VALVE,
29	130059A1	1	SPRING,
30	G108867	1	PLUG,
31	G108866	1	HOUSING, BODY



7210 CASE IH MAGNUM TRACTOR (EUROPE)

5-18 HYDRAULIC OIL COOLER, SERIAL NUMBER - JJA0064977

сылка	Номер детали	Кол-во	Описание
1	1348392C2	1	COOLER, OIL,
2	A160194	1	SUPPORT, BRACKET
3	413-510	2	BOLT, Hex, 5/16"-18 x 5/8", G5, Full Thd, 5/16 x 1/2 in
4	492-11031	4	WASHER, LOCK, 5/16",
5	103632A1	1	SCREW, BOLT, 1/4 x 12-3/4 in
6	231-1444	1	NUT, LOCK, 1/4"-20, GB,
7	413-512	2	BOLT, Hex, 5/16"-18 x 3/4", G5, Full Thd,
8	495-11034	2	WASHER, 5/16", SAE, (11/32 x 11/16 x 1/16")
15	1340524C1	1	HOSE ASSY.,
16	28009R1	1	CLAMP,
17	814-8016	1	BOLT, Hex, M8 x 16, 8.8, BOLT, 8 x 16 mm
18	895-11008	1	WASHER, M8 x 16 x 1.6,
21	238-6016	2	O-RING, -016, 90 Duro, .614" ID x .070" Thk,
22	238-6018	2	O-RING, -018, 90 Duro, .739" ID x .070" Thk,
28	1348339C1	1	HOSE ASSY.,
29	1334593C3	1	TUBE,
30	306132C1	1	STRAP, CABLE, .30" x 14.5", 14 in
31	1348391C1	1	TUBE,
32	201-104	1	CONNECTOR, HYD., 1 3/16"-12 ORFS x 1 1/16"-12 ORB, Includes Ref. 33, 34
33	238-6012	1	O-RING, -012, 90 Duro, .364" ID x .070" Thk,
34	238-6018	1	O-RING, -018, 90 Duro, .739" ID x .070" Thk,

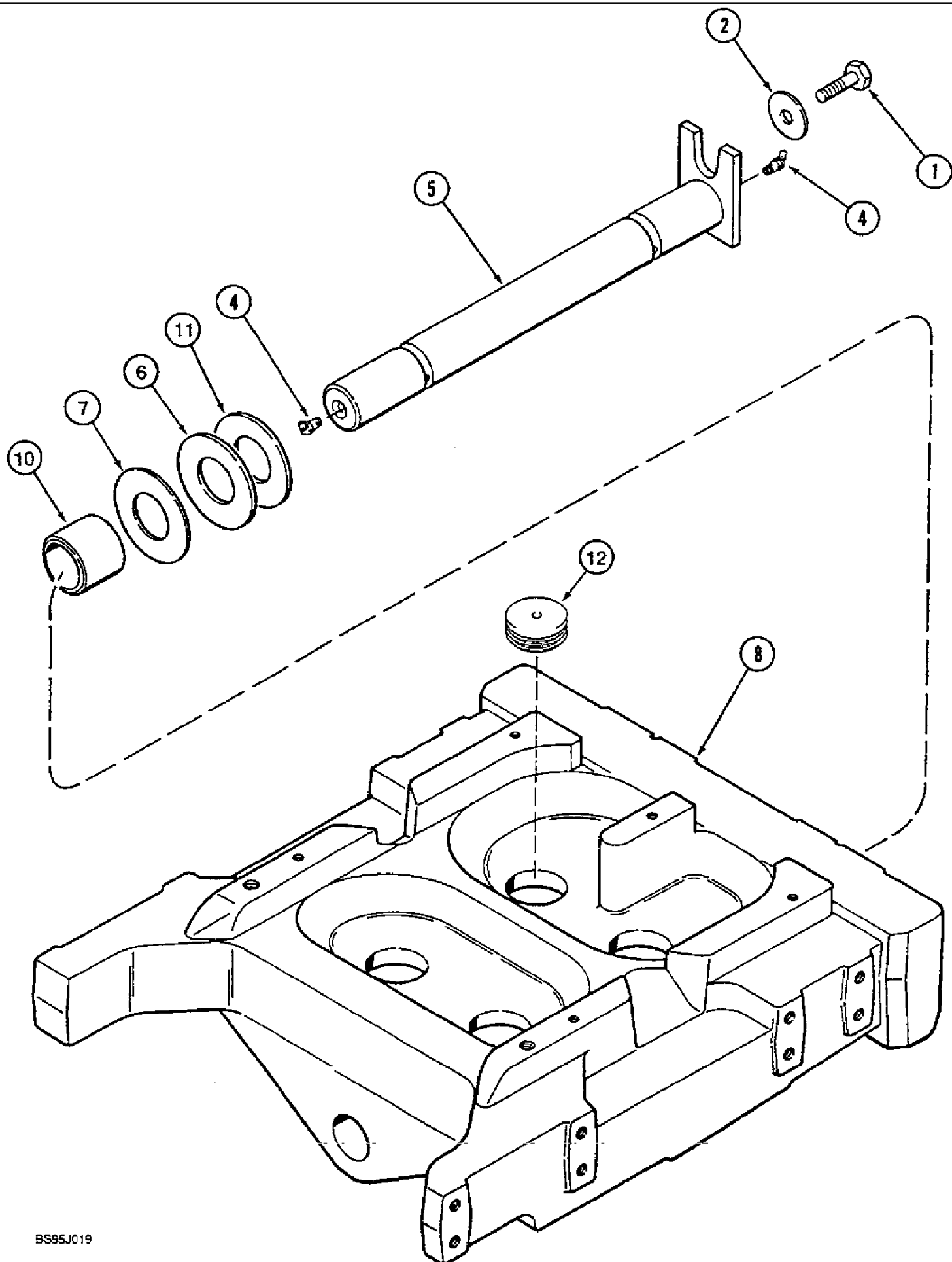


7210 CASE IH MAGNUM TRACTOR (EUROPE)

5-20 HYDRAULIC OIL COOLER, SERIAL NUMBER JJA0064978 -

сылка	Номер детали	Кол-во	Описание
1	181582A2	1	COOLER, OIL,
2	181583A1	1	CONDENSER,
3	238-6018	2	O-RING, -018, 90 Duro, .739" ID x .070" Thk,
4	224497A1	2	PIPE, TUBE
5	844-8020	4	BOLT, Hex Flg, M8 x 20, 8.8,
6	832-10408	4	NUT, LOCK, M8 x 1.25, Cl 8,
7	182351A2	1	SUPPORT, BRACKET
8	224081A1	1	SUPPORT, BRACKET
9	844-8020	2	BOLT, Hex Flg, M8 x 20, 8.8,
10	832-10408	2	NUT, LOCK, M8 x 1.25, Cl 8,
11	614-8020	4	BOLT, Hex, M8 x 20, 8.8,
12	492-11031	4	WASHER, LOCK, 5/16",
13	895-15008	4	WASHER, M8 x 20 x 1.6, 9 x 21 x 1.6 mm
14	413-512	2	BOLT, Hex, 5/16"-18 x 3/4", G5, Full Thd,
15	492-11031	2	WASHER, LOCK, 5/16",
16	495-11034	2	WASHER, 5/16", SAE, (11/32 x 11/16 x 1/16")
17	225398A1	1	HOSE, ASSY., 3340 mm
18	225399A1	1	HOSE, ASSY., 3632 mm
19	238-6018	4	O-RING, -018, 90 Duro, .739" ID x .070" Thk,
20	1334592C4	1	PIPE, CONDUIT, 585 mm
21	L18337	1	STRAP, CABLE, 9.95"-12.1" lg, tie, nylon, 15 inch
22	1348391C1	1	TUBE,
23	201-104	1	CONNECTOR, HYD., 1 3/16"-12 ORFS x 1 1/16"-12 ORB, Includes Ref. 24, 25
24	238-6012	1	O-RING, -012, 90 Duro, .364" ID x .070" Thk,
25	238-6018	1	O-RING, -018, 90 Duro, .739" ID x .070" Thk,

5-22 FRONT AXLE SUPPORT

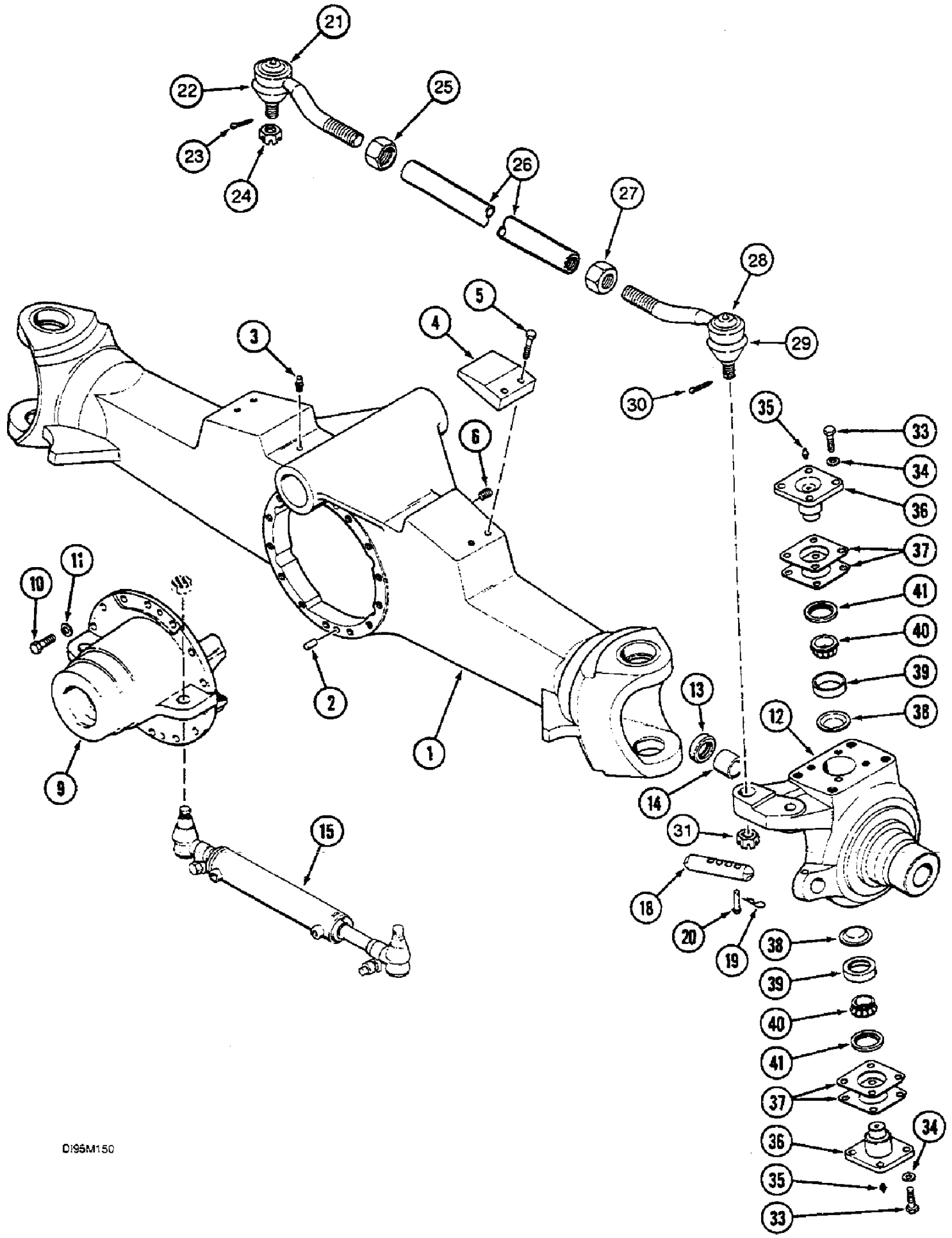


7210 CASE IH MAGNUM TRACTOR (EUROPE)

5-22 FRONT AXLE SUPPORT

сылка	Номер детали	Кол-во	Описание
1	30225R1	1	BOLT, Hex, Lock, M12 x 30, Cl 10.9, BOLT, 12 mm
2	101936C2	1	WASHER,
4	219-41	2	NIPPLE, LUBE, 65с, 1/8" NPT x 1.20" lg,
5	1348230C1	1	PIN, PIVOT,
6	A177855	2	WASHER, thrust
7	A177854	X	WASHER, flat
8	137316A1	1	SUPPORT ASSY.,
10	A177916	2	BUSHING,
11	186869A1	X	SHIM, 2.26 mm
12	192896A1	4	PLUG,

5-24 FRONT AXLE HOUSING



D195M150

7210 CASE IH MAGNUM TRACTOR (EUROPE)

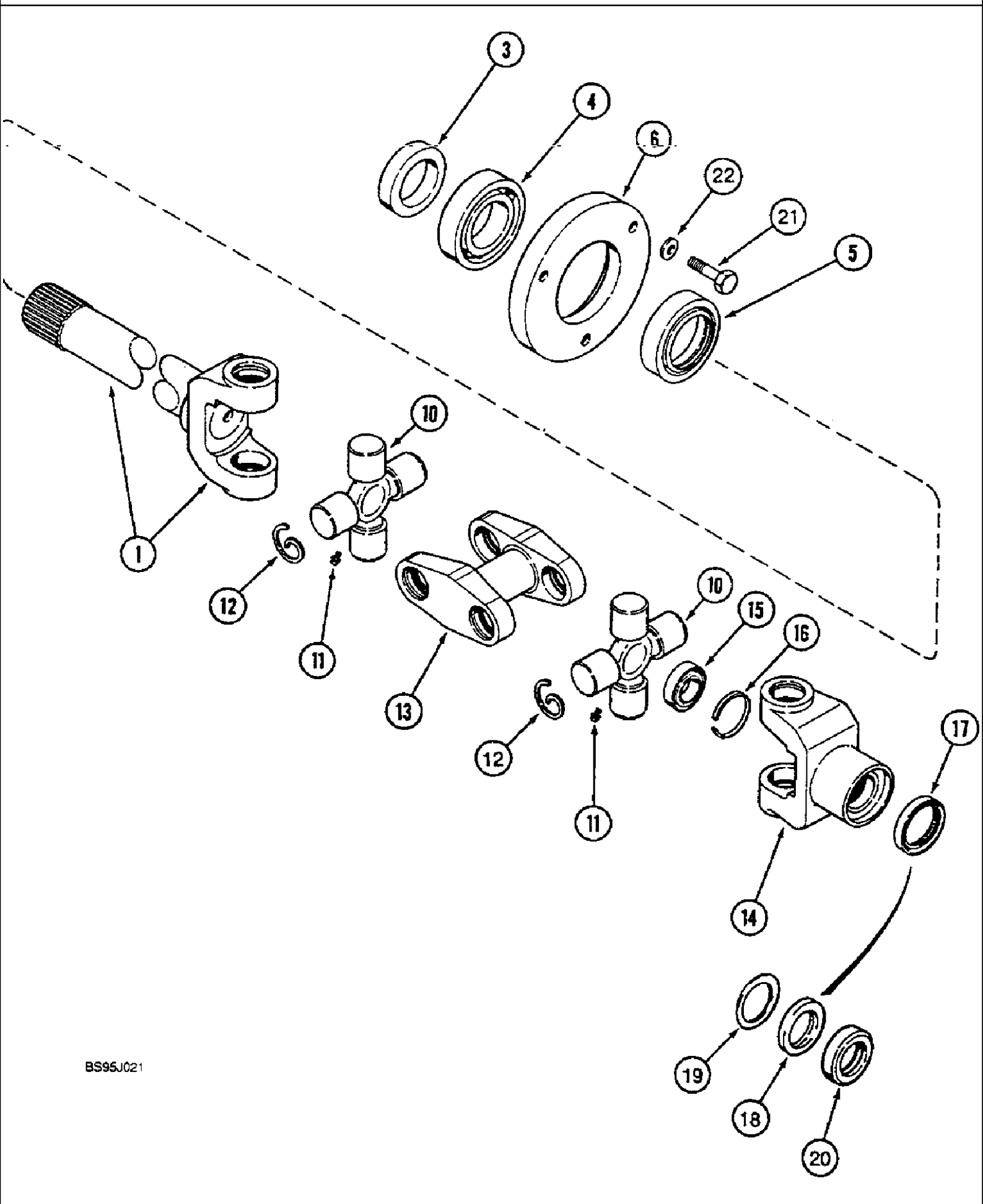
5-24 FRONT AXLE HOUSING

сылка	Номер детали	Кол-во	Описание
	197318A1	1	AXLE, FRONT, ASSY., 30 km/h, Includes: Ref. 5-24 - 5-38
	197320A1	1	AXLE, FRONT, ASSY., 40 km/h, Includes: Ref. 5-24 - 5-38
1	1961740C1	1	AXLE (CENTRE PART), Includes: Ref. 2
2	19904R1	2	DOWEL, 1/2" x 1", DOWEL 1/2 x 25 mm
3	78787C1	1	BREATHER,
4	1969527C1	2	PLATE,
5	326-832	4	BOLT, Hex, 1/2"-13 x 2", G8,
6	221-887	2	PLUG, 3/4 in
9	NSS	1	NOT SERVICED SEPARATELY, DIFFERENTIAL ASSY., see Figure : 5-30
10	326-824	14	BOLT, Hex, 1/2"-13 x 1 1/2", G8, Full Thd,
11	896-11012	14	WASHER, M13.5 x 24.5 x 3, HT,
12	128867A1	1	KNUCKLE, STEERING, Includes: Ref. 13, 14
12	128875A1	1	KNUCKLE, STEERING, Includes: Ref. 13, 14
13	NSS	1	NOT SERVICED SEPARATELY, KIT, see Figure : 5-30
14	1961754C1	1	BUSHING,
15	NSS	1	NOT SERVICED SEPARATELY, CYLINDER ASSY., see Figure : 5-36, 5-38
18	118660A1	2	TIE-ROD,
19	136-164	2	PIN, SPLIT (COTTER), Int, 5/16" x .120", 30 km/h version
19	139217A1		SPLIT PIN/SAFETY PIN, 40 km/h version
20	427-12267	2	PIN, CLEVIS, 3/4" x 2.672", clevis
	122421A1	1	TIE-ROD, ASSY., Includes: Ref. 21 - 31
	128609A1	1	BALL JOINT, END ASSY., L.H. thread, Includes: Ref. 21 - 24
21	NSS	1	NOT SERVICED SEPARATELY, JOINT
22	1342940C1	1	BOOT,
23	432-824	1	PIN, SPLIT (COTTER), 1/8" x 1 1/2",
24	429-1314	1	NUT, SLOTTED, 7/8"-14, G8, 7/8 in
25	128591A1	1	NUT, L.H. thread
26	128642A1	1	TUBE,
27	128589A1	1	NUT,
	128604A1	1	BALL JOINT, END ASSY., Includes: Ref. 28 - 31
28	NSS	1	NOT SERVICED SEPARATELY, JOINT
29	1342940C1	1	BOOT,
30	432-824	1	PIN, SPLIT (COTTER), 1/8" x 1 1/2",
31	429-1314	1	NUT, SLOTTED, 7/8"-14, G8, 7/8 in
33	326-824	X	BOLT, Hex, 1/2"-13 x 1 1/2", G8, Full Thd,
34	896-11012	X	WASHER, M13.5 x 24.5 x 3, HT,
35	219-10	4	NIPPLE, LUBE, 1/4"-28 NPT x .68" lg, FITTING 1/4 x 11/16 in
36	1277406C1	4	PIN, LARGE, CAP
37	473001C1	X	SHIM, 0.005 in
37	78810C1	X	SHIM, 0.010 in
38	1277271C1	4	RETAINER,
39	671033R1	4	BEARING SET, cup
40	671032R1	4	BEARING, CONE,

7210 CASE IH MAGNUM TRACTOR (EUROPE)

5-24 FRONT AXLE HOUSING

сылка	Номер детали	Кол-во	Описание
41	1277270C1	4	SEAL, OIL,



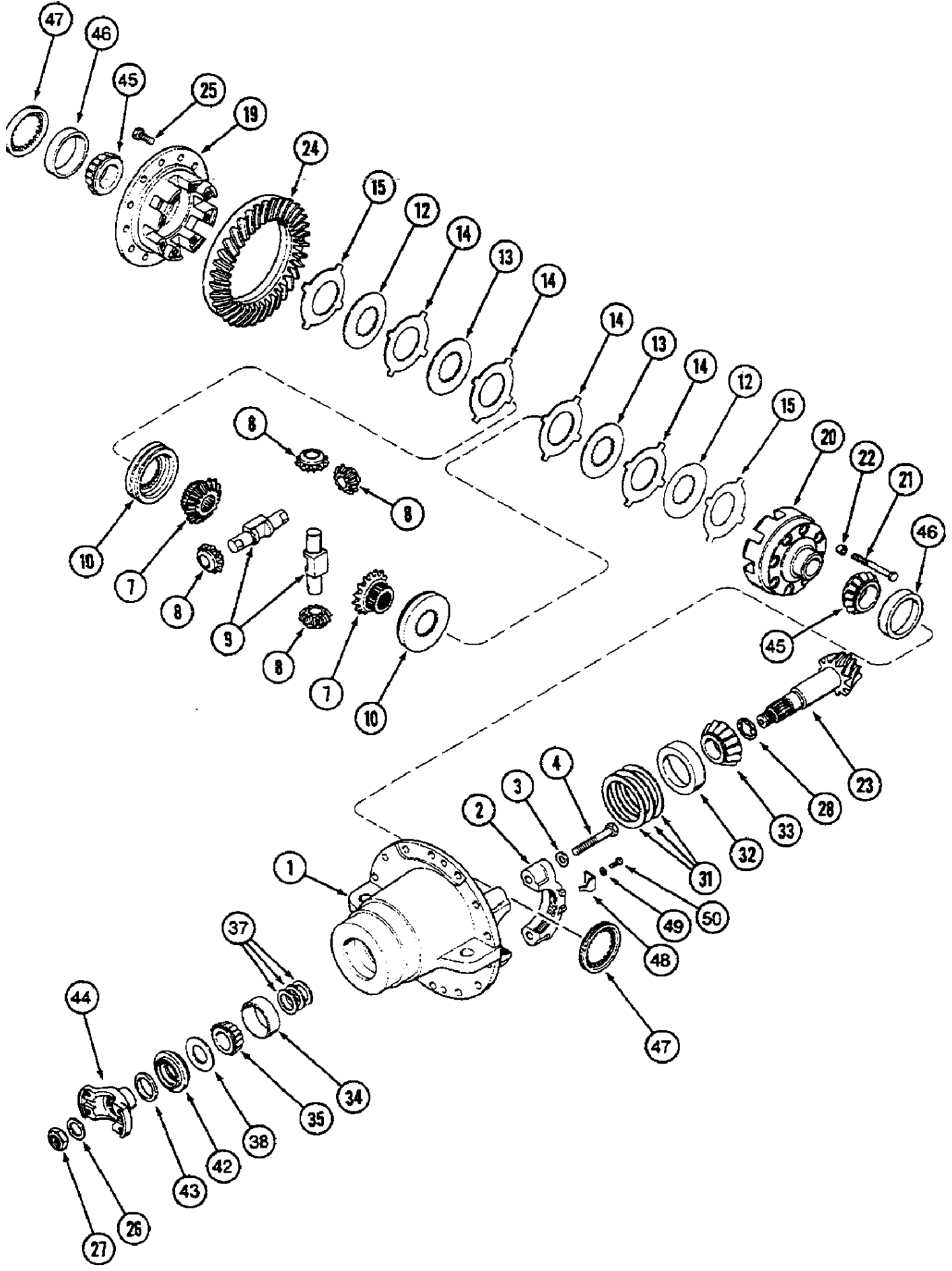
BS95J021

7210 CASE IH MAGNUM TRACTOR (EUROPE)

5-28 FRONT AXLE SHAFT, FOUR WHEEL DRIVE

сылка	Номер детали	Кол-во	Описание
	1961775C1	1	SHAFT, ASSY., left, Includes: Ref.1 - 6
	1968286C1	1	SHAFT ASSY., right, Includes: Ref. 1 - 6
1	NSS	1	NOT SERVICED SEPARATELY, SHAFT
	1277253C1	1	PACKAGE, Includes: Ref. 3 - 5
3	NSS	1	NOT SERVICED SEPARATELY, RETAINER
4	NSS	1	NOT SERVICED SEPARATELY, BEARING ASSY.
5	NSS	1	NOT SERVICED SEPARATELY, SEAL
6	1997795C1	1	SHIN, RETAINER
	133137C91	1	KIT, PACKAGE, Includes: Ref. 10 - 12
10	1961778C1	4	SPIDER, U-JOINT, BEARING ASSY.
11	NSS	1	NOT SERVICED SEPARATELY, FITTING
12	NSS	4	NOT SERVICED SEPARATELY, RING
13	1961777C1	2	YOKE, centre
14	1961798C1	2	YOKE, outer, Includes: Ref. 15 - 17
15	1961753C1	1	SEAL, inner
16	1277405C1	1	RING, retaining
17	193075A1	1	PACKAGE, SEALS, KIT, Includes: Ref. 18, 19, 20
18	185760A1	1	SEAL,
19	193074A1	1	SPACER,
20	128647A1	1	SEAL,
21	326-624	6	BOLT, Hex, 3/8"-16 x 1 1/2", G8,
22	25896R1	6	WASHER, 13/32" x 13/16" x .09", HDN, 13/32 x 13/16 x 1/16 in

5-30 DIFFERENTIAL CARRIER



7210 CASE IH MAGNUM TRACTOR (EUROPE)

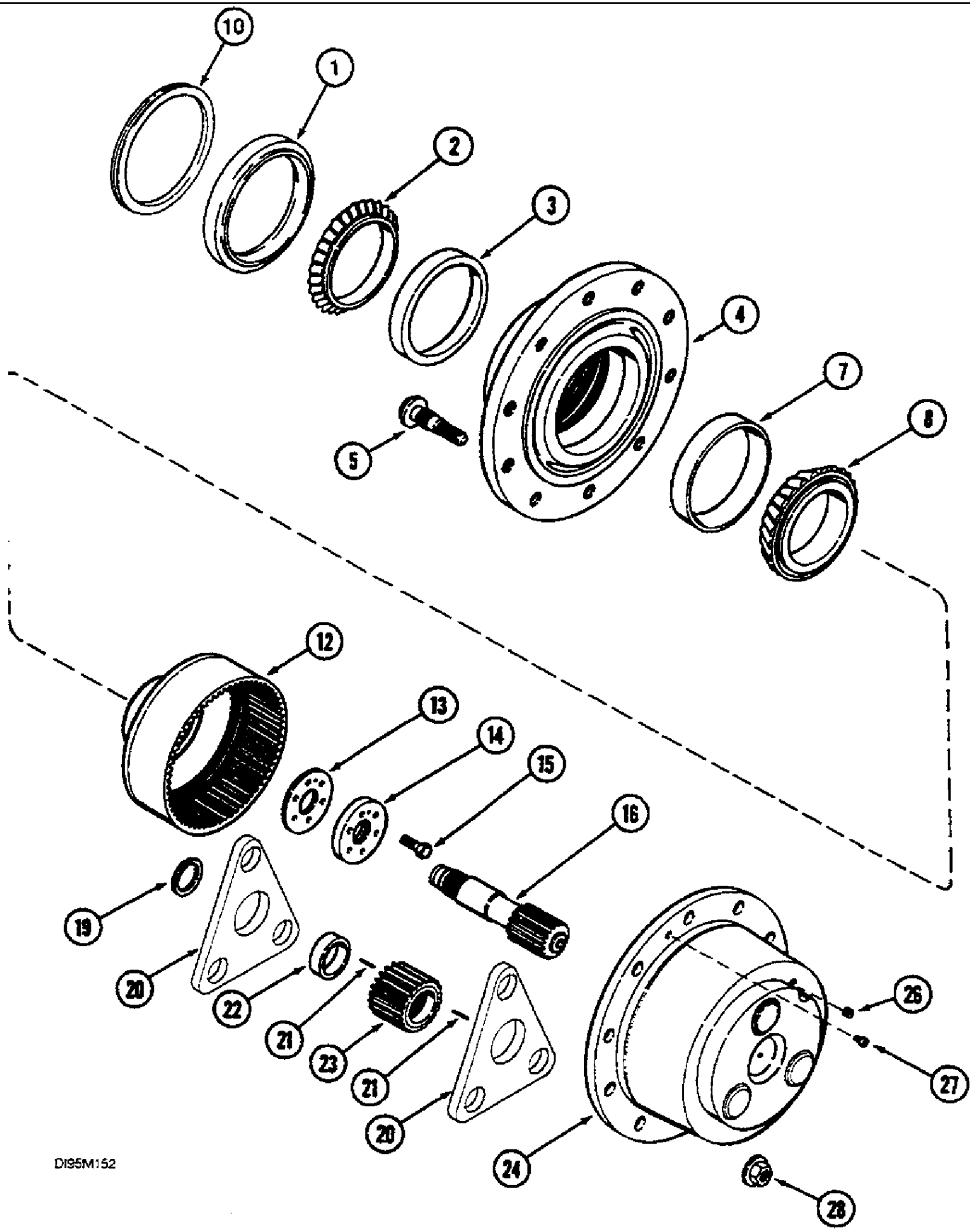
5-30 DIFFERENTIAL CARRIER

сылка	Номер детали	Кол-во	Описание
	1961734C1	1	DIFFERENTIAL, CARRIER ASSY., 30 km/h, Includes: Ref. 1 - 50
	128926A1	1	DIFFERENTIAL, CARRIER ASSY., 40 km/h, Includes: Ref. 1 - 50
	1961741C1	1	HOUSING, CARRIER ASSY., Includes: Ref. 1 - 4
1	NSS	1	NOT SERVICED SEPARATELY, CARRIER
2	NSS	2	NOT SERVICED SEPARATELY, CAP
3	896-12016	4	WASHER, M17.5 x 30 x 4, HT,
4	434320R1	4	BOLT, Hex, 5/8"-18 x 3 3/4", G8, 5/8 x 3-3/4 in
	1277225C2	1	DIFFERENTIAL, Includes: Ref. 7 - 22
	1277402C1	1	KIT, Includes: Ref. 7 - 10
7	NSS	2	NOT SERVICED SEPARATELY, GEAR
8	NSS	4	NOT SERVICED SEPARATELY, GEAR
9	NSS	2	NOT SERVICED SEPARATELY, SHAFT
10	NSS	2	NOT SERVICED SEPARATELY, GEAR
	1968294C1	1	KIT, Includes: Ref. 12 - 15
12	NSS	2	NOT SERVICED SEPARATELY, DISC
13	NSS	2	NOT SERVICED SEPARATELY, DISC
14	NSS	4	NOT SERVICED SEPARATELY, PLATE
15	NSS	2	NOT SERVICED SEPARATELY, PLATE
19	NSS	1	NOT SERVICED SEPARATELY, HOUSING
20	NSS	1	NOT SERVICED SEPARATELY, HOUSING
21	1997853C1	8	BOLT, BOLT
22	NSS	8	NOT SERVICED SEPARATELY, ADAPTOR
	1968293C1	1	GEAR, BEVEL, 30 km/h
	128864A1	1	GEAR-SET, KIT, 40 km/h, Includes: Ref. 23 - 27
23	NSS	1	NOT SERVICED SEPARATELY, SHAFT
24	NSS	1	NOT SERVICED SEPARATELY, GEAR
25	1287668C1	12	SCREW, BOLT
26	912716R1	1	WASHER,
27	232-46114	1	NUT, LOCK, 7/8"-14, GC,
28	1969538C1	1	SPACER,
	1277229C1	1	PACKAGE, Includes: Ref. 31
31	NSS	5	NOT SERVICED SEPARATELY, SHIM, 0.003 in
31	NSS	5	NOT SERVICED SEPARATELY, SHIM, 0.005 in
31	NSS	5	NOT SERVICED SEPARATELY, SHIM, 0.010 in
32	1968297C1	1	BEARING, CUP,
33	1968296C1	1	BEARING, CONE,
34	1968289C1	1	BEARING, CUP,
35	1968288C1	1	BEARING, CONE,
	1961745C1	X	KIT, Includes: Ref. 37
37	NSS	5	NOT SERVICED SEPARATELY, SHIM, 0.003 in
37	NSS	5	NOT SERVICED SEPARATELY, SHIM, 0.005 in
37	NSS	5	NOT SERVICED SEPARATELY, SHIM, 0.010 in
37	NSS	5	NOT SERVICED SEPARATELY, SHIM, 0.030 in

7210 CASE IH MAGNUM TRACTOR (EUROPE)

5-30 DIFFERENTIAL CARRIER

сылка	Номер детали	Кол-во	Описание
38	912712R1	1	WASHER,
42	1277230C1	1	SEAL,
43	345427C1	1	SLINGER,
44	1961747C1	1	YOKE,
45	1968291C1	2	BEARING, cone
46	1968292C1	2	BEARING, cup
47	1277233C1	2	RING,
48	1277234C1	2	CLEVIS,
49	396-21034	2	WASHER, .344" x 11/16" x .089", HDN, 11/32 x 11/16 x 1/16 in
50	326-512	2	BOLT, Hex, 5/16"-18 x 3/4", G8, Full Thd,

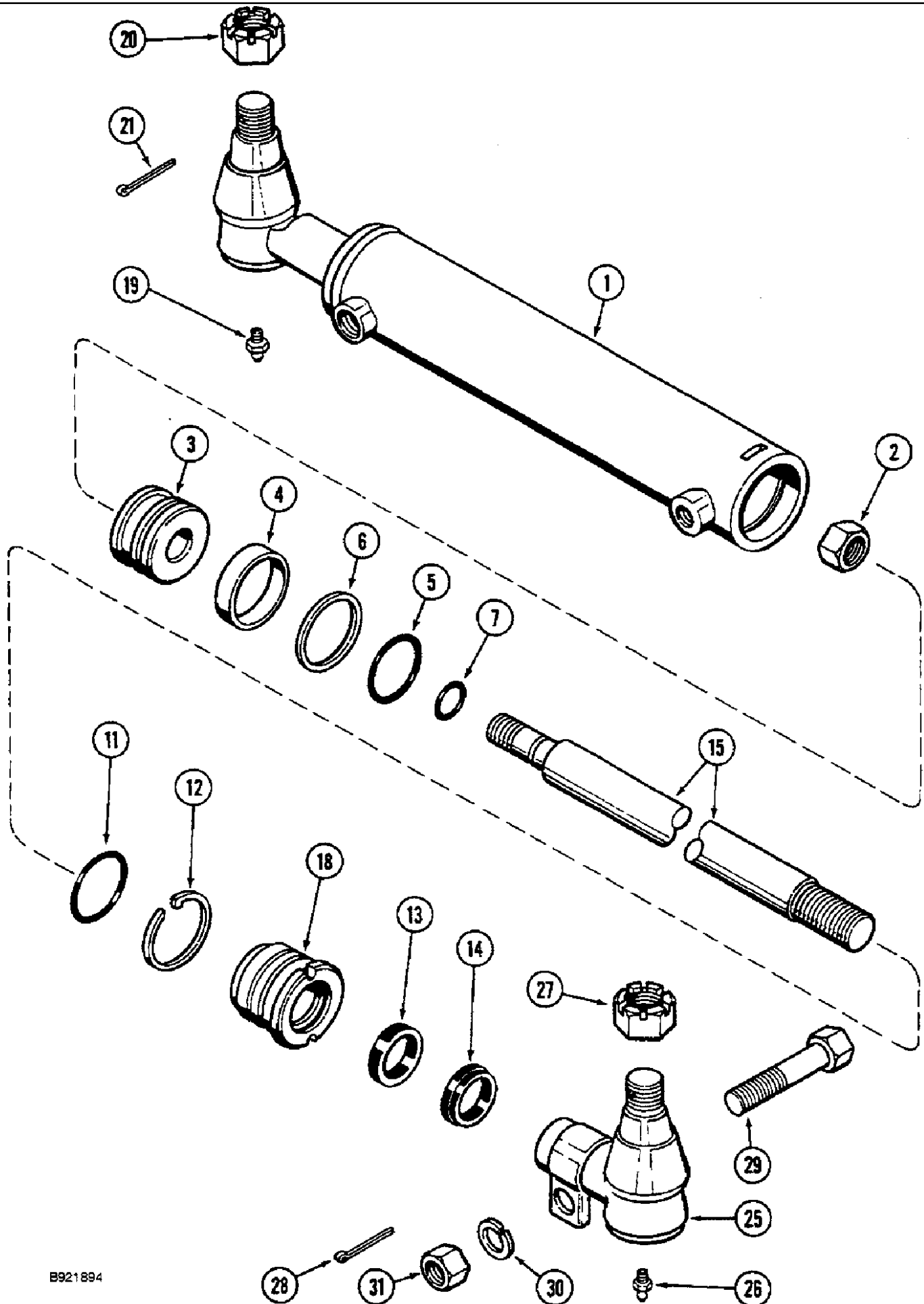


D195M152

7210 CASE IH MAGNUM TRACTOR (EUROPE)

5-34 FRONT AXLE PLANETARIES AND HUB

сылка	Номер детали	Кол-во	Описание
1	128648A1	1	SEAL,
2	1277343C1	1	BEARING, CONE,
3	1277344C1	1	BEARING, CUP,
4	1349338C1	1	HUB,
5	1997468C1	10	STUD,
7	L33732	1	CUP ASSY., BEARING
8	L33737	1	BEARING, CONE,
10	1349339C1	1	SEAL,
12	1277250C1	1	GEAR, RING,
	1981236C1	1	KIT, SHIM, Includes: Ref. 13
13	NSS	X	NOT SERVICED SEPARATELY, SHIM, 0.001 in
13	NSS	X	NOT SERVICED SEPARATELY, SHIM, 0.002 in
13	NSS	X	NOT SERVICED SEPARATELY, SHIM, 0.005 in
13	NSS	X	NOT SERVICED SEPARATELY, SHIM, 0.010 in
13	NSS	X	NOT SERVICED SEPARATELY, SHIM, 0.020 in
13	NSS	X	NOT SERVICED SEPARATELY, SHIM, 0.030 in
14	1981278C1	1	PLATE, LARGE,
15	326-720	6	BOLT, Hex, 7/16"-14 x 1 1/4", G8,
16	1961770C1	1	GEAR,
	1342866C1	1	PINION, KIT, Includes: Ref. 19 - 26
19	28606R1	3	RING, SNAP, #175, 1.673", Ext Spiral,
20	1342869C1	2	SPACER,
21	78831C1	282	NEEDLE, PIN
22	1277371C1	3	SPACER,
23	1349038C1	3	PINION, GEAR
24	1342867C1	1	FLANGE ASSY, CARRIER
26	221-667	1	PLUG, DRAIN, Hex Soc, 1/2" NPT,
27	61-3258	2	SCREW, Hex Soc Hd, 1/4"-20 x 1/2",
28	1280579C1	20	NUT,

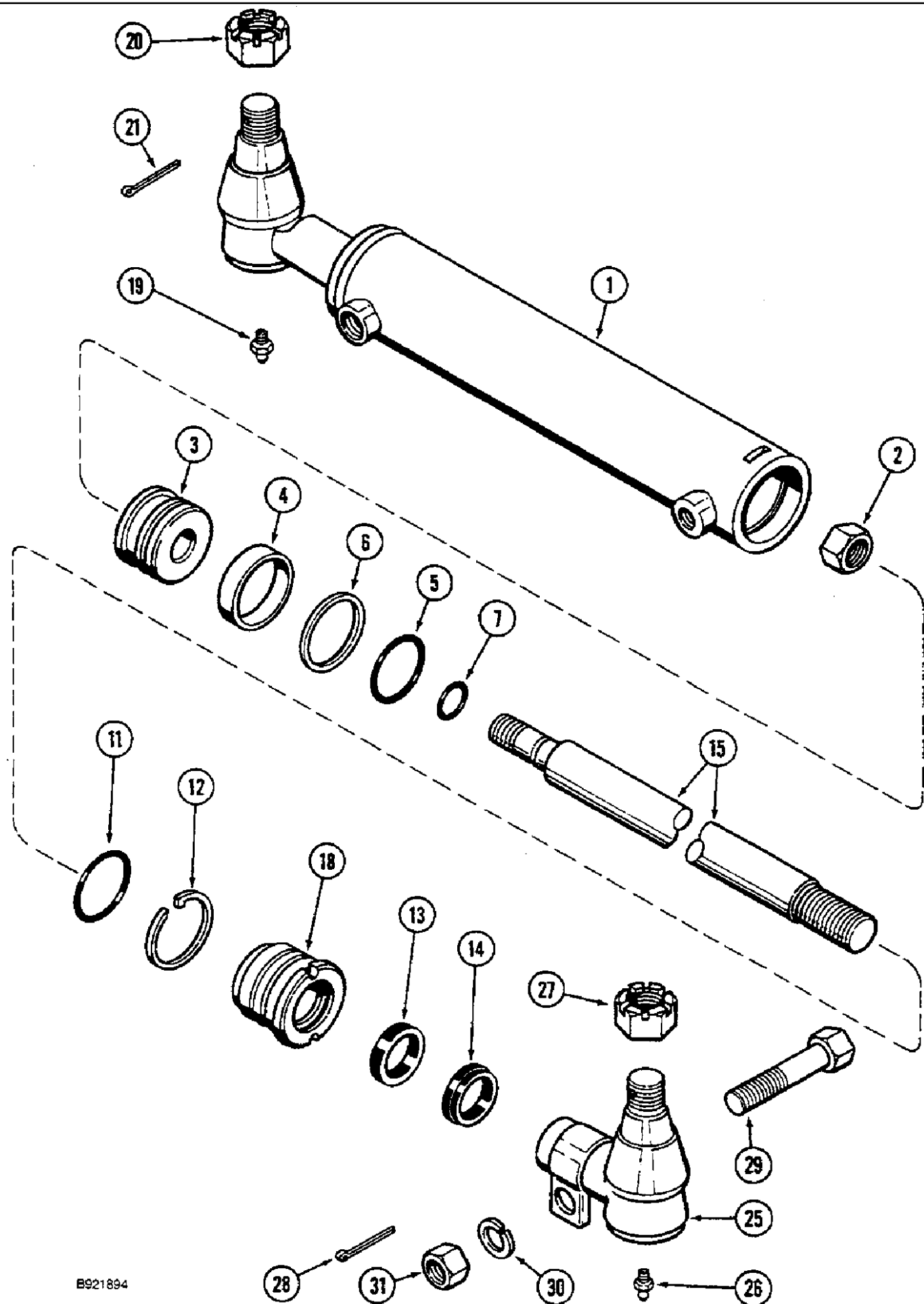


B921894

7210 CASE IH MAGNUM TRACTOR (EUROPE)

5-36 STEERING CYLINDER ASSEMBLY, SERIAL NUMBER - JJA0060303

сылка	Номер детали	Кол-во	Описание
	1349019C1	1	CYLINDER ASSY., left, Order: 194247A1, Includes: Ref. 1 - 21
	1349018C1	1	CYLINDER ASSY., right, Order: 194249A1, Includes: Ref. 1 - 21
1	NSS	1	NOT SERVICED SEPARATELY, TUBE
2	1282023C1	1	NUT,
5	NSS	1	NOT SERVICED SEPARATELY, O-RING
3	NSS	1	NOT SERVICED SEPARATELY, PISTON, Order: 197267A1
	NSS	X	NOT SERVICED SEPARATELY, PACKAGE, seal, Includes: Ref. 4 - 14, Order: 197267A1
4	NSS	1	NOT SERVICED SEPARATELY, BAND
6	NSS	1	NOT SERVICED SEPARATELY, SEAL
7	NSS	1	NOT SERVICED SEPARATELY, SEAL
11	NSS	1	NOT SERVICED SEPARATELY, SEAL
12	NSS	1	NOT SERVICED SEPARATELY, WIRE
13	NSS	1	NOT SERVICED SEPARATELY, SEAL
14	NSS	1	NOT SERVICED SEPARATELY, WIPER
15	NSS	1	NOT SERVICED SEPARATELY, ROD right, Order: 194249A1
15	NSS	1	NOT SERVICED SEPARATELY, ROD left, Order: 194247A1
18	NSS	1	NOT SERVICED SEPARATELY, CAP, Order: 197267A1
19	219-36	1	NIPPLE, LUBE, 45с, 1/8" NPT x 7/8" lg,
20	429-1314	1	NUT, SLOTTED, 7/8"-14, G8, 7/8 in
21	432-824	1	PIN, SPLIT (COTTER), 1/8" x 1 1/2",
25	1277261C1	2	BALL JOINT, SOCKET, Includes: Ref. 26 - 28
26	219-36	1	NIPPLE, LUBE, 45с, 1/8" NPT x 7/8" lg,
27	429-1314	1	NUT, SLOTTED, 7/8"-14, G8, 7/8 in
28	432-824	1	PIN, SPLIT (COTTER), 1/8" x 1 1/2",
29	114-604	1	BOLT, Hex, 5/8"-18 x 2 3/4", G5,
30	492-11062	1	WASHER, LOCK, 5/8",
31	129-127	1	NUT, 5/8"-18, G5,
	197267A1	X	PACKAGE, REPAIR, Includes: Ref. 4 - 18

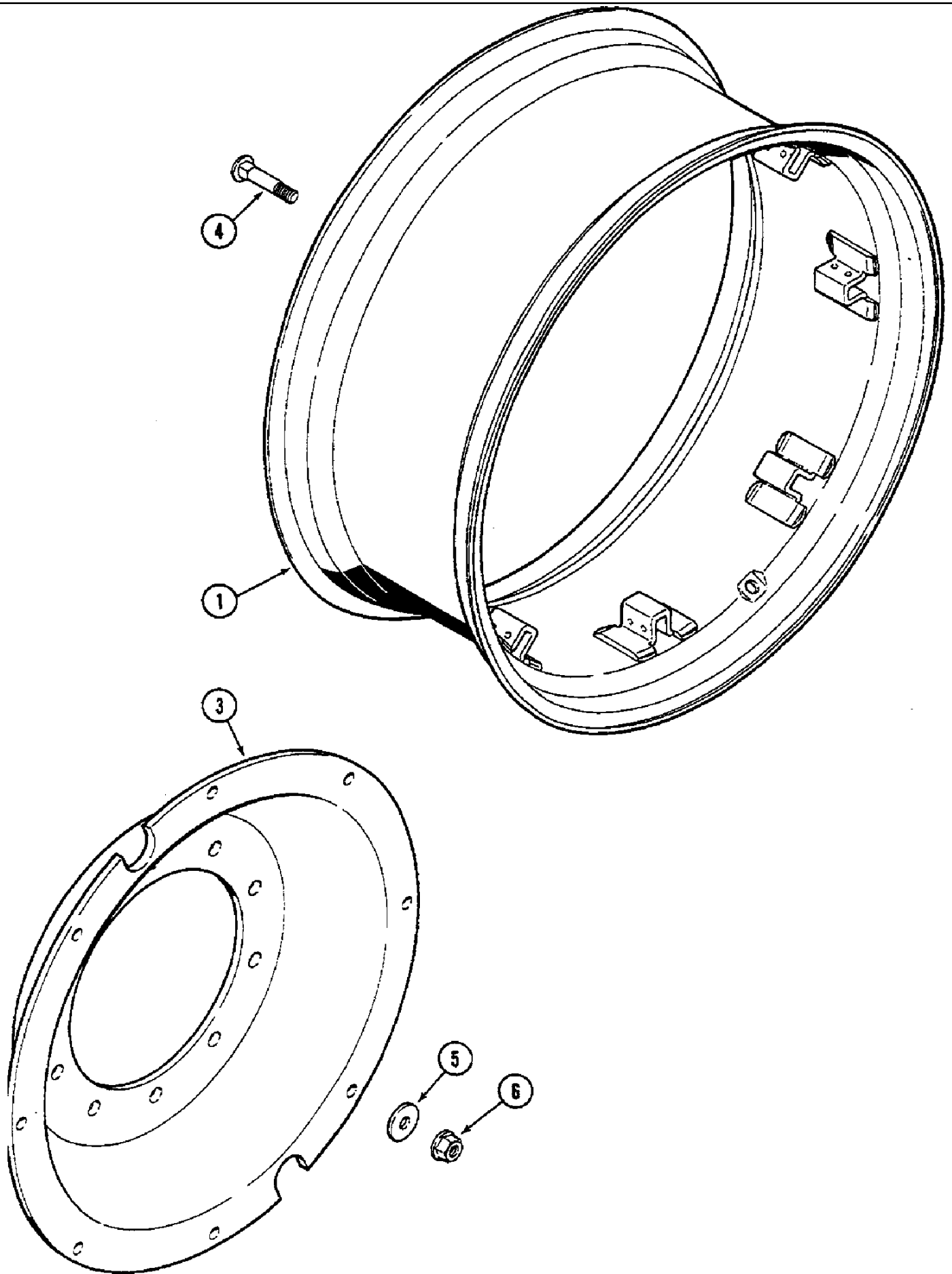


B921894

7210 CASE IH MAGNUM TRACTOR (EUROPE)

5-38 STEERING CYLINDER ASSEMBLY, SERIAL NUMBER JJA0060304 -

сылка	Номер детали	Кол-во	Описание
	194247A1	1	CYLINDER STEERING, ASSY., left, Includes: Ref. 1 - 21
	194249A1	1	CYLINDER STEERING, ASSY., right, Includes: Ref. 1 - 21
1	NSS	1	NOT SERVICED SEPARATELY, TUBE
2	1282023C1	1	NUT,
3	194251A1	1	PISTON,
	194254A1	1	PACKAGE, SEALS, Includes: Ref. 4 - 14
4	NSS	1	NOT SERVICED SEPARATELY, BAND
5	NSS	1	NOT SERVICED SEPARATELY, O-RING
6	NSS	1	NOT SERVICED SEPARATELY, SEAL
7	NSS	1	NOT SERVICED SEPARATELY, SEAL
11	NSS	1	NOT SERVICED SEPARATELY, SEAL
12	NSS	1	NOT SERVICED SEPARATELY, WIRE
13	NSS	1	NOT SERVICED SEPARATELY, SEAL
14	NSS	1	NOT SERVICED SEPARATELY, WIPER
15	194253A1	1	ROD, PISTON, right
15	194252A1	1	ROD, PISTON, left
18	194250A1	1	CAP CYLINDER END,
19	219-36	1	NIPPLE, LUBE, 45с, 1/8" NPT x 7/8" lg,
20	429-1314	1	NUT, SLOTTED, 7/8"-14, G8, 7/8 in
21	432-824	1	PIN, SPLIT (COTTER), 1/8" x 1 1/2",
25	1277261C1	2	BALL JOINT, SOCKET, Includes: Ref. 26 - 28
26	219-36	1	NIPPLE, LUBE, 45с, 1/8" NPT x 7/8" lg,
27	429-1314	1	NUT, SLOTTED, 7/8"-14, G8, 7/8 in
28	432-824	1	PIN, SPLIT (COTTER), 1/8" x 1 1/2",
29	414-1044	1	BOLT, Hex, 5/8"-18 x 2 3/4", G5, BOLT, 5/8 x 2-3/4 in
30	492-11062	1	WASHER, LOCK, 5/8",
31	425-1110	1	NUT, 5/8"-18, G5,

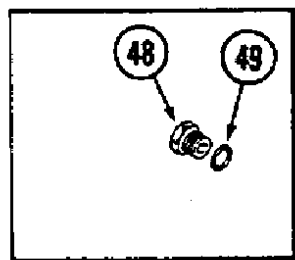
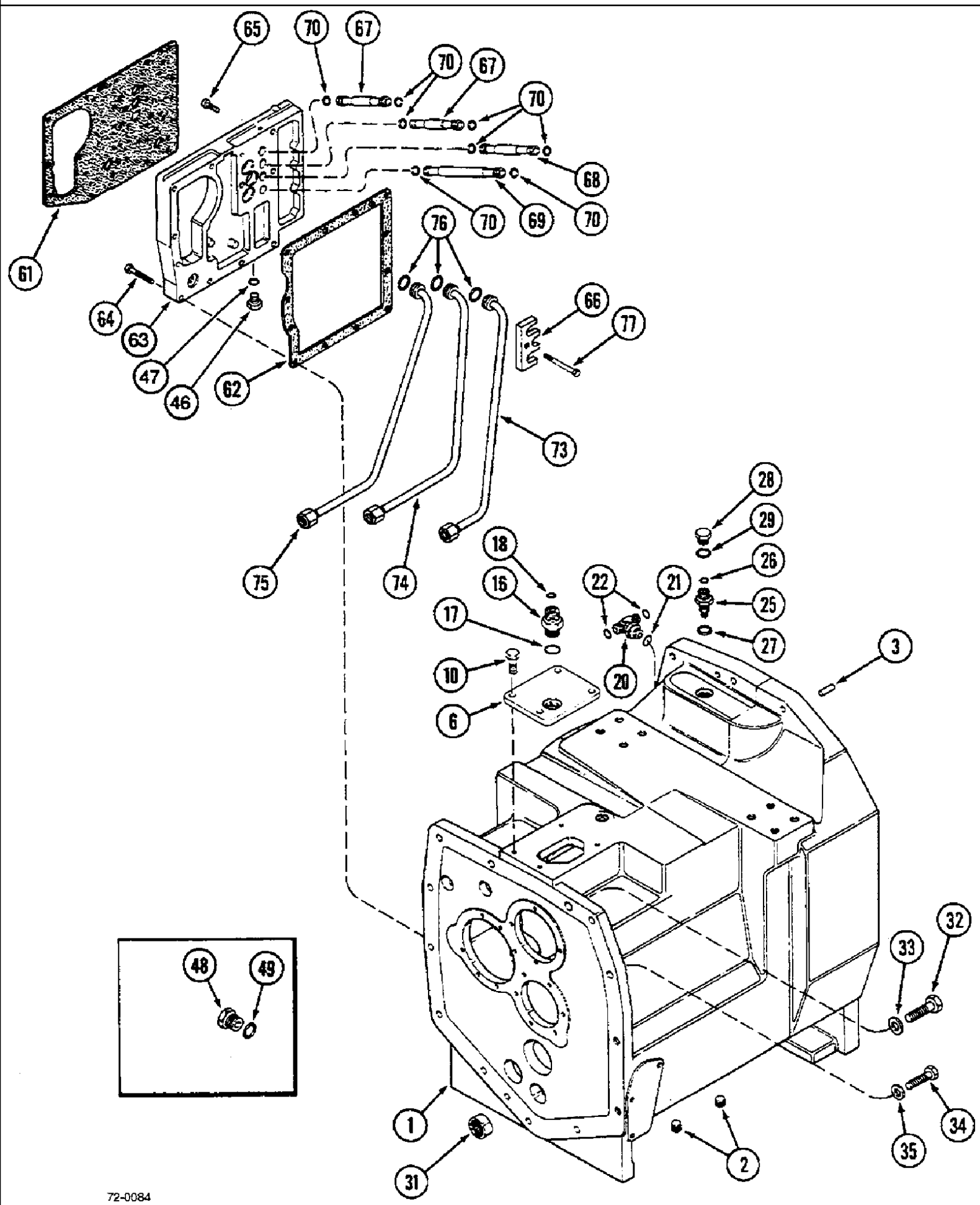


7210 CASE IH MAGNUM TRACTOR (EUROPE)

5-40 FRONT WHEELS

сылка	Номер детали	Кол-во	Описание
	1334496C1	2	WHEEL, ASSY., for tires: 13.6 x 28, Includes: Ref. 1 - 6
1	A185508	1	RIM, ASSY., W12 x 28
3	1334431C1	1	DISC,
	1334501C1	2	WHEEL, ASSY., for tires: 14.9 x 30, Includes: Ref. 1 - 6
1	1334499C1	1	RIM, ASSY., W13L x 30
3	1334555C1	1	DISC,
	1334494C1	2	WHEEL, ASSY., for tires: 16.9 x 28, Includes: Ref. 1 - 6
1	A185509	1	RIM, ASSY., W15L x 28
3	1334431C1	1	DISC,
	1334495C1	2	WHEEL, ASSY., for tires: 16.9/18.4 x 24, Includes: Ref. 1 - 6
1	A185510	1	RIM, ASSY., W15L x 26
3	1334430C1	1	DISC,
	119912A1	2	WHEEL, ASSY., for tires: 600/65, R28, Includes: Ref. 1 - 6
1	120264A1	1	RIM, ASSY., DW18A x 28
3	1334431C1	1	DISC,
	1978522C1	2	WHEEL ASSY., ASSY., for tires: 16.9 x 30, Includes: Ref. 1 - 6
1	1978525C1	1	RIM, ASSY., W15L x 30
3	1334555C1	1	DISC,
4	133-3	8	BOLT, CARRIAGE, Short NK, 5/8"-11 x 3 1/4", G5,
5	495-21069	8	WASHER, 5/8", 11/16 x 1-3/4 x 9/64 in
6	131-942	8	NUT, Flg, 5/8"-11, G5, 5/8 in

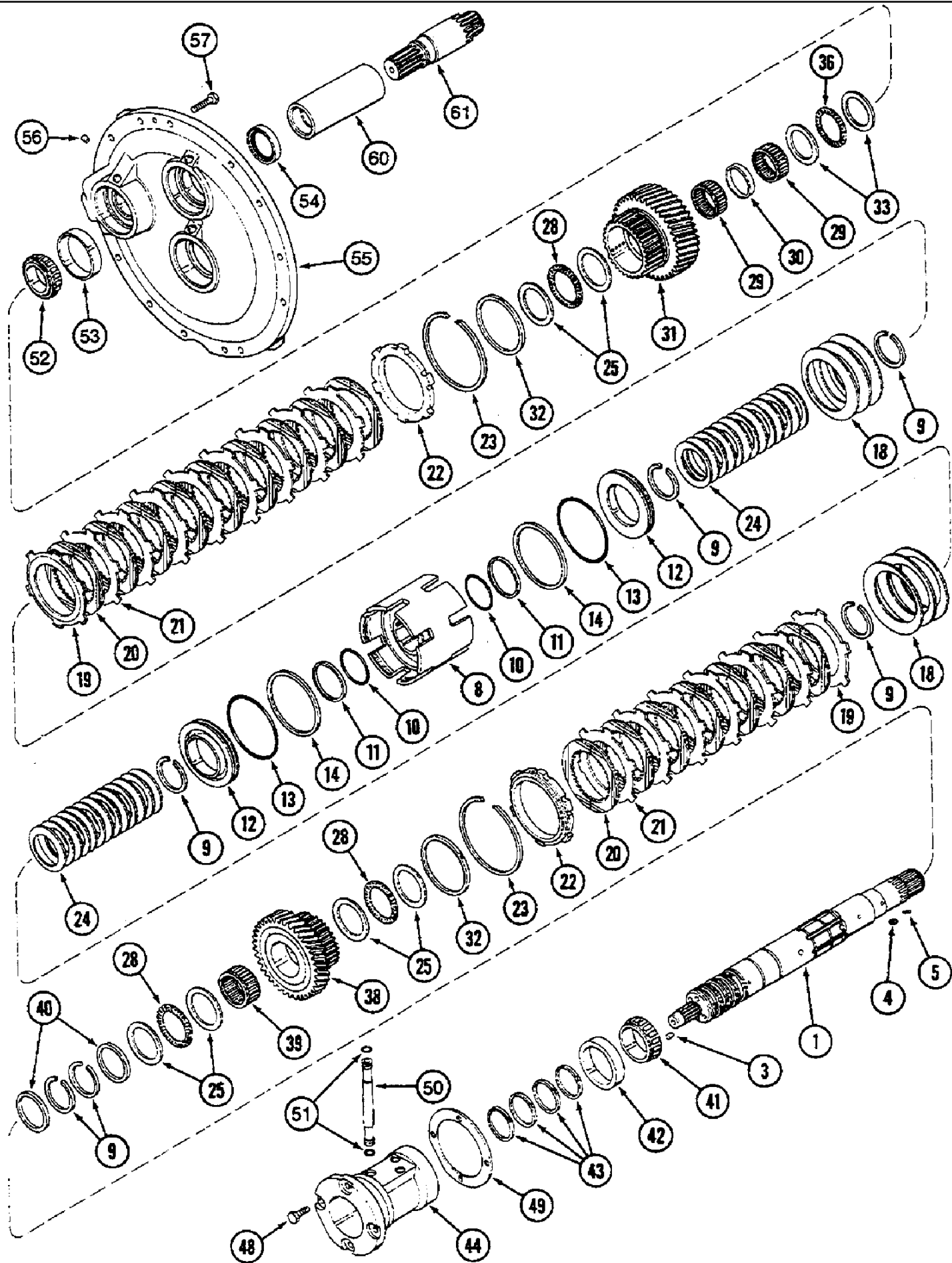
6-002 CLUTCH HOUSING



7210 CASE IH MAGNUM TRACTOR (EUROPE)

6-002 CLUTCH HOUSING

сылка	Номер детали	Кол-во	Описание
1	NSS	1	NOT SERVICED SEPARATELY, HOUSING, Includes: Ref. 2, 3
2	192792A1	2	PLUG, 3/4 in
3	837-12030	2	DOWEL, M12 x 30,
6	1981205C1	1	COVER,
10	628-10025	4	BOLT, Hex, M10 x 25, 10.9, Full Thd,
16	131165A1	1	FITTING, Includes: Ref. 17, 18
17	237-6010	1	O-RING, 10-1, 90 Duro, .755" ID x .097" Thk,
18	238-6016	1	O-RING, -016, 90 Duro, .614" ID x .070" Thk,
20	201-401	1	TEE, 11/16"-16 x 9/16"-18 Br, ORFS, Includes: Ref. 21, 22
22	238-6012	2	O-RING, -012, 90 Duro, .364" ID x .070" Thk,
25	93105C1	1	UNION, with creep speed
26	238-6014	1	O-RING, -014, 90 Duro, .489" ID x .070" Thk,
27	237-6008	1	O-RING, 8-1, 90 Duro, .644" ID x .087" Thk,
28	214389	1	PLUG, Hex Hd, 3/4"-16 ORB, Without creep speed, Includes Ref. 29
29	237-6008	1	O-RING, 8-1, 90 Duro, .644" ID x .087" Thk,
31	220304R1	1	BEARING, NEEDLE
32	628-20060	1	BOLT, Hex, M20 x 60, 10.9, Full Thd,
33	896-12020	1	WASHER, M20 x 37.5 x 4, HT, 22 x 37 x 4 mm
34	813-16055	9	BOLT, Hex, M16 x 55, 8.8, Bolt, Hex, M16 x 55, 8.8
35	896-11016	9	WASHER, M17.5 x 30 x 4, HT,
46	76349	3	PLUG, Hex Hd, 9/16"-18 ORB, Incl. Ref. 47
48	218-5158	1	PLUG, Hex Hd, 1 1/16"-12 ORB, 1-1/12 in, Includes: Ref. 49
49	237-6012	1	O-RING, 12-1, 90 Duro, .924 ID x .118" Thk,
61	NSS	1	NOT SERVICED SEPARATELY, GASKET, see Figure: 6-30
62	NSS	1	NOT SERVICED SEPARATELY, GASKET, see Figure: 6-30
63	NSS	1	NOT SERVICED SEPARATELY, PLATE ASSY., see Figure: 6-30
64	814-10055	4	BOLT, Hex, M10 x 55, 8.8,
65	863-10040	2	SCREW, Hex Soc Hd, M10 x 40, 12.9, BOLT, 10 x 40 mm
66	1286093C3	1	RETAINER,
67	1963936C1	2	TUBE,
68	1963937C1	1	TUBE,
69	1963938C1	1	TUBE,
70	238-6016	8	O-RING, -016, 90 Duro, .614" ID x .070" Thk,
73	1286090C1	1	TUBE,
74	1286091C1	1	TUBE,
75	1286092C1	1	TUBE,
76	238-6212	3	O-RING, -212, 90 Duro, .859" ID x .139" Thk,
77	863-10040	1	SCREW, Hex Soc Hd, M10 x 40, 12.9, BOLT, 10 x 40 mm
21	237-6006	1	O-RING, 6-1, 90 Duro, .468" ID x .078" Thk,
47	237-6006	1	O-RING, 6-1, 90 Duro, .468" ID x .078" Thk,



7210 CASE IH MAGNUM TRACTOR (EUROPE)

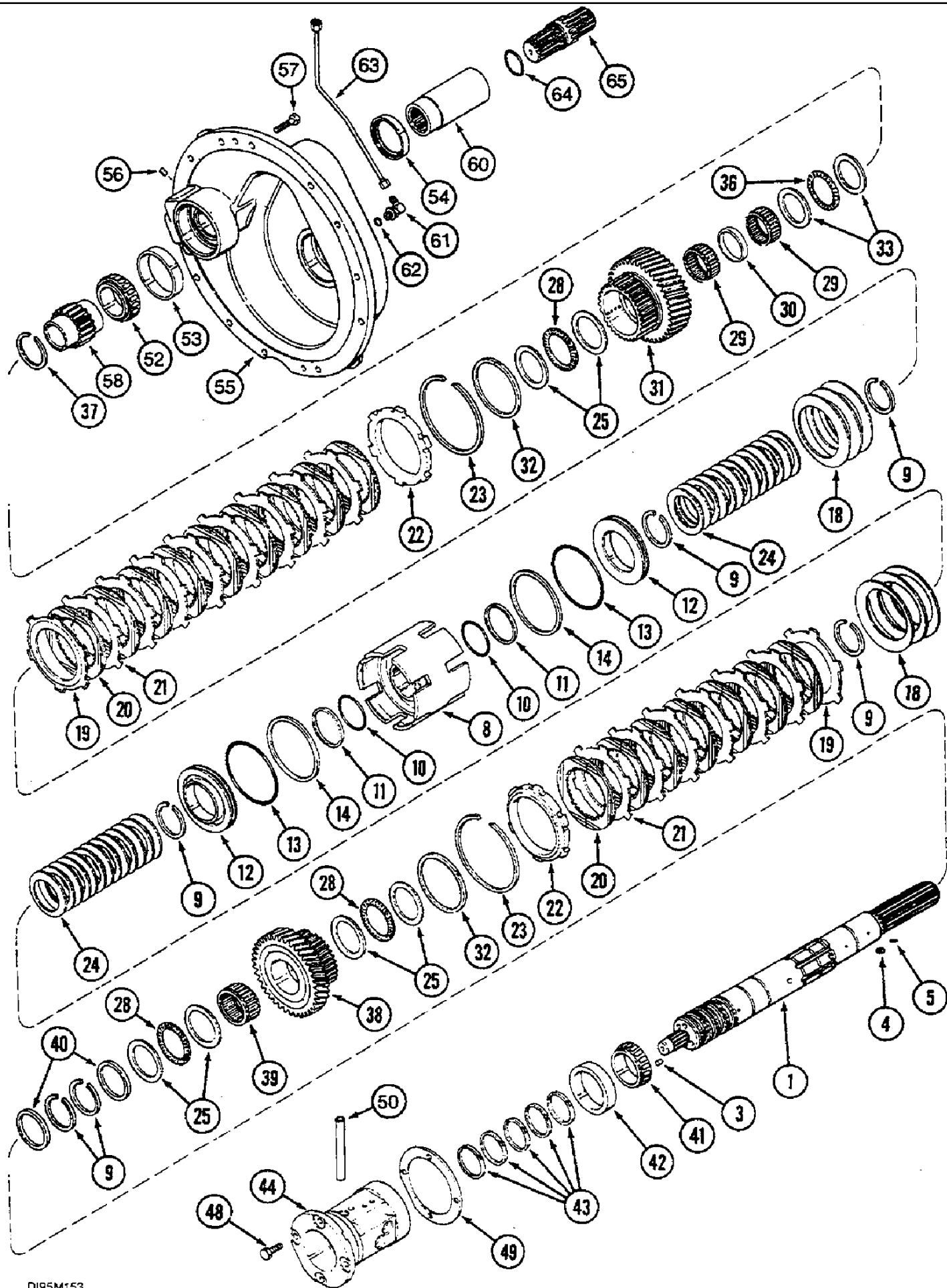
6-004 TRANSMISSION SPEED, INPUT SHAFT WITHOUT CREEPER

сылка	Номер детали	Кол-во	Описание
1	1997440C1	1	SHAFT ASSY., Includes: Ref. 3 - 5
3	1286085C1	2	PIN, LARGE, 10 mm
4	1963888C1	2	PIN,
5	38-3605	5	PIN, 3/32" x 5/16", Coiled,
8	93304C2	1	HOUSING, CLUTCH, CARRIER
9	93350C1	6	RING, retaining
10	1286081C1	2	O-RING,
11	1286076C1	2	RING,
12	1285998C1	2	PISTON,
13	1286083C1	2	O-RING,
14	1286079C1	2	RING,
18	93129C1	6	WASHER,
19	93190C1	2	DISC,
20	92935C5	10	DISC,
21	92934C2	8	DISC,
22	1342854C2	2	DISC,
23	1285996C1	2	RING, SNAP, retaining
24	1286012C2	26	WASHER,
25	1286043C1	6	WASHER, THRUST,
28	572182R1	3	BEARING, THRUST, ASSY.
29	80907C1	2	BEARING, NEEDLE, needle
30	93297C1	1	SPACER,
31	1342495C1	1	GEAR, DRIVEN, GEAR, 37T
32	1286052C1	2	RING,
33	1286042C1	2	WASHER, THRUST,
36	K620185	1	BEARING, THRUST, ASSY.
38	1285985C1	1	GEAR, WHEEL, 34T
39	1286016C1	1	BEARING, NEEDLE, needle
40	1286039C1	2	SPACER,
41	364465C1	1	BEARING, CONE,
42	258452C1	1	BEARING, CUP,
43	1286026C1	5	RING,
44	1981213C1	1	CAGE,
48	613-10030	4	BOLT, Hex, M10 x 30, 8.8, Full Thd, BOLT, 10 x 30 mm
	94654C1	1	SHIM, PACKAGE, Includes: Ref. 49
49	1286071C1	X	SHIM, 0.080mm Thk,
49	1286072C1	X	SHIM, 0.100mm Thk,
49	1286073C1	X	SHIM, 0.130mm Thk,
49	1286074C1	X	SHIM, 0.300mm Thk,
49	1286075C1	X	SHIM, 0.760mm Thk,
50	1981207C1	1	TUBE,
51	238-6016	6	O-RING, -016, 90 Duro, .614" ID x .070" Thk,
52	627639R1	1	BEARING, CONE,

7210 CASE IH MAGNUM TRACTOR (EUROPE)

6-004 TRANSMISSION SPEED, INPUT SHAFT WITHOUT CREEPER

сылка	Номер детали	Кол-во	Описание
53	ST970	1	BEARING, CUP,
54	1997371C1	1	SEAL,
55	1286118C2	1	SUPPORT ASSY., Includes: Ref. 56
56	20229R1	8	DOWEL, 1/2" x 1/2", 1/2 x 1/2 in
57	628-12040	11	BOLT, Hex, M12 x 40, 10.9, Full Thd,
60	1342447C1	1	COUPLING, SPLINED,
61	1342448C1	1	SHAFT,



7210 CASE IH MAGNUM TRACTOR (EUROPE)

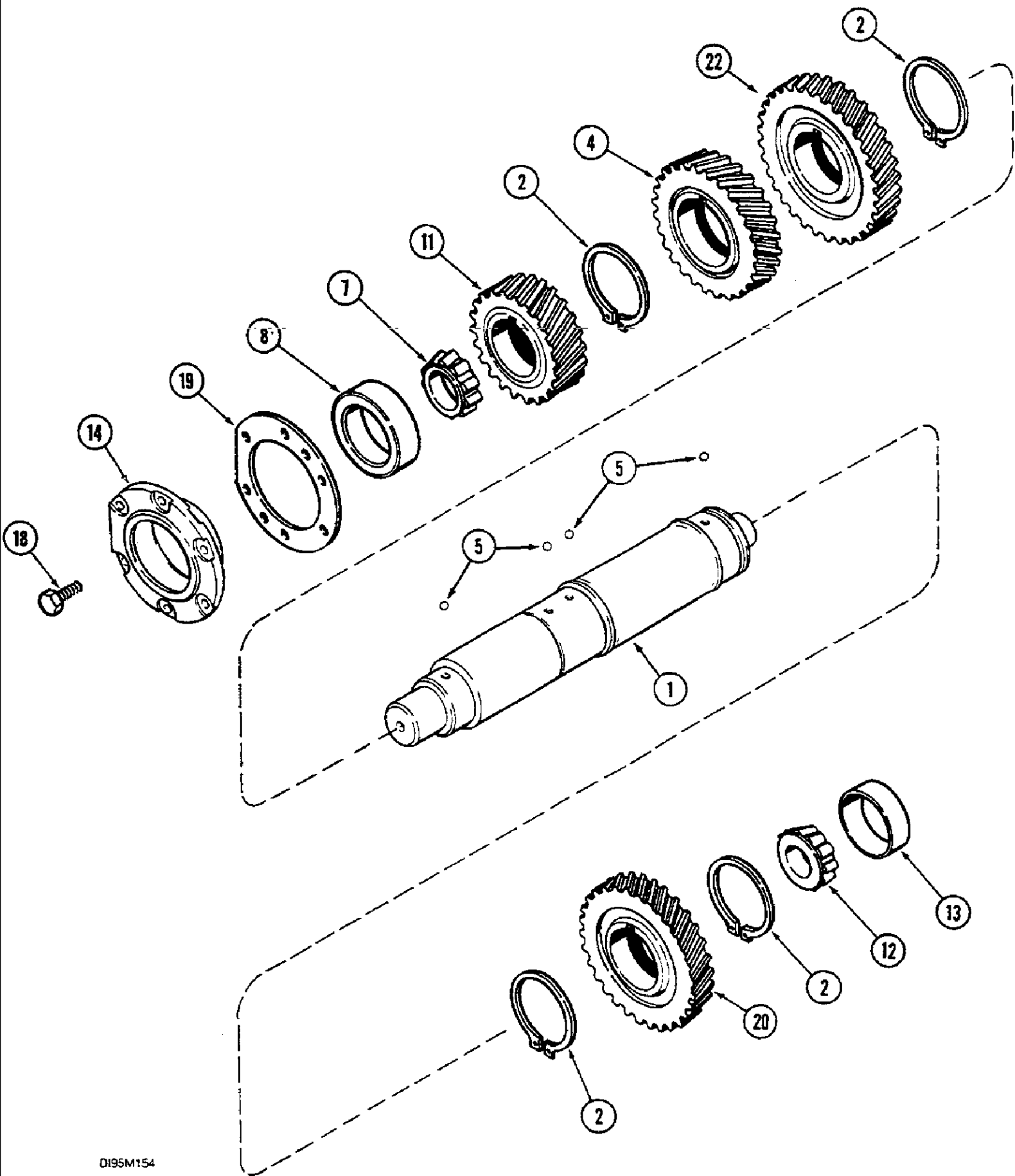
6-008 TRANSMISSION SPEED, INPUT SHAFT WITH CREEPER

сылка	Номер детали	Кол-во	Описание
1	1963894C1	1	SHAFT, ASSY., Includes: Ref. 3 - 5
3	1286085C1	4	PIN, LARGE, 10 mm
4	1963888C1	2	PIN,
5	38-3605	5	PIN, 3/32" x 5/16", Coiled,
8	93304C2	1	HOUSING, CLUTCH, CARRIER
9	93350C1	6	RING, retaining
10	1286081C1	2	O-RING,
11	1286076C1	2	RING,
12	1285998C1	2	PISTON,
13	1286083C1	2	O-RING,
14	1286079C1	2	RING,
18	93129C1	6	WASHER,
19	93190C1	2	DISC,
20	92935C5	10	DISC,
21	92934C2	8	DISC,
22	1342854C2	2	DISC,
23	1285996C1	2	RING, SNAP, retaining
24	1286012C2	26	WASHER,
25	1286043C1	6	WASHER, THRUST,
28	572182R1	3	BEARING, THRUST, ASSY.
29	80907C1	2	BEARING, NEEDLE, needle
30	93297C1	1	SPACER,
31	1342495C1	1	GEAR, DRIVEN, GEAR, 37T
32	1286052C1	2	RING,
33	1286042C1	2	WASHER, THRUST,
36	K620185	1	BEARING, THRUST, ASSY.
37	92793C1	1	RING,
38	1285985C1	1	GEAR, WHEEL, 34T
39	1286016C1	1	BEARING, NEEDLE,
40	1286039C1	2	SPACER,
41	364465C1	1	BEARING, CONE,
42	258452C1	1	BEARING, CUP,
43	1286026C1	5	RING,
44	1981213C1	1	CAGE,
48	613-10030	4	BOLT, Hex, M10 x 30, 8.8, Full Thd, BOLT, 10 x 30 mm
	94654C1	1	SHIM, PACKAGE, Includes: Ref. 49
49	1286071C1	X	SHIM, 0.080mm Thk,
49	1286072C1	X	SHIM, 0.100mm Thk,
49	1286073C1	X	SHIM, 0.130mm Thk,
49	1286074C1	X	SHIM, 0.300mm Thk,
49	1286075C1	X	SHIM, 0.760mm Thk,
50	1981207C1	1	TUBE,
52	L33289	1	BEARING, CONE, 2-1/4 inch ID

7210 CASE IH MAGNUM TRACTOR (EUROPE)

6-008 TRANSMISSION SPEED, INPUT SHAFT WITH CREEPER

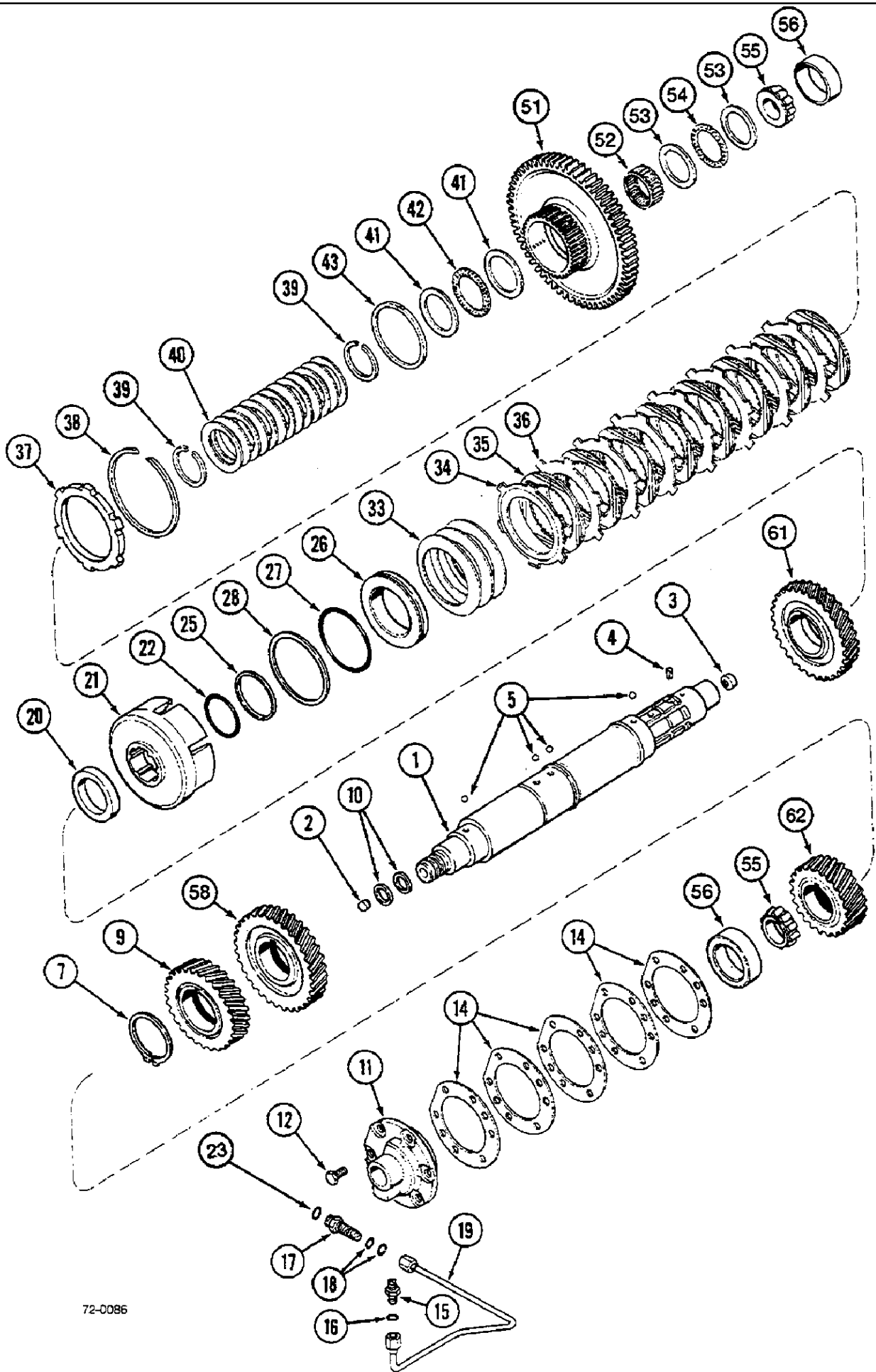
сылка	Номер детали	Кол-во	Описание
53	105497H	1	BEARING, CUP,
54	108935A1	1	SEAL,
55	92837C2	1	SUPPORT ASSY., Includes: Ref. 56
56	20229R1	8	DOWEL, 1/2" x 1/2", 1/2 x 1/2 in
57	628-12040	11	BOLT, Hex, M12 x 40, 10.9, Full Thd,
58	92794C1	1	PINION, GEAR
60	92841C1	1	COUPLING, SPLINED,
61	218-5103	1	ELBOW, 90°, 7/16"-20, 3/8" x 7/16"-20, O-Ring, FITTING, 7/16 in, Includes: Ref. 62
62	237-6004	1	O-RING, 4-1, 90 Duro, .351" ID x .072" Thk,
63	92836C1	1	PIPE, TUBE
64	108932A1	1	O-RING, O-RING
65	108933A1	1	SHAFT, O-ring groove 4.45 mm
	108934A1	1	KIT, PACKAGE service, Includes: Ref. 54, 64, 65



7210 CASE IH MAGNUM TRACTOR (EUROPE)

6-012 TRANSMISSION SPEED, COUNTERSHAFT WITHOUT CREEPER

сылка	Номер детали	Кол-во	Описание
1	1342253C1	1	SHAFT,
2	304697C1	2	RING, SNAP, #293, Ext, Ring, Snap, #293, Ext
4	1285983C1	1	GEAR, DRIVING, GEAR 34T, drive
5	211-1012	4	BALL, 3/8" Dia,
7	ST791	1	BEARING, CONE,
8	ST951	1	BEARING, CUP,
11	1285981C1	1	PINION, GEAR 29T, drive
12	ST2051	1	BEARING, CONE,
13	ST863	1	BEARING, CUP,
14	1286000C3	1	CAGE,
18	613-10025	6	BOLT, Hex, M10 x 25, 8.8, Full Thd, BOLT, 10 x 25 mm
	1264551C2	1	PACKAGE, STRIPPER, SHIMS, Includes: Ref. 19
19	120647C2	X	SHIM, 0.080mm Thk,
19	120648C2	X	SHIM, 0.100mm Thk,
19	120649C2	X	SHIM, 0.130mm Thk,
19	120650C2	X	SHIM, 0.300mm Thk,
19	120651C2	X	SHIM, 0.760mm Thk,
20	1285989C1	1	PINION, GEAR 37T, driven
22	1285986C1	1	PINION, GEAR 39T, driven



7210 CASE IH MAGNUM TRACTOR (EUROPE)

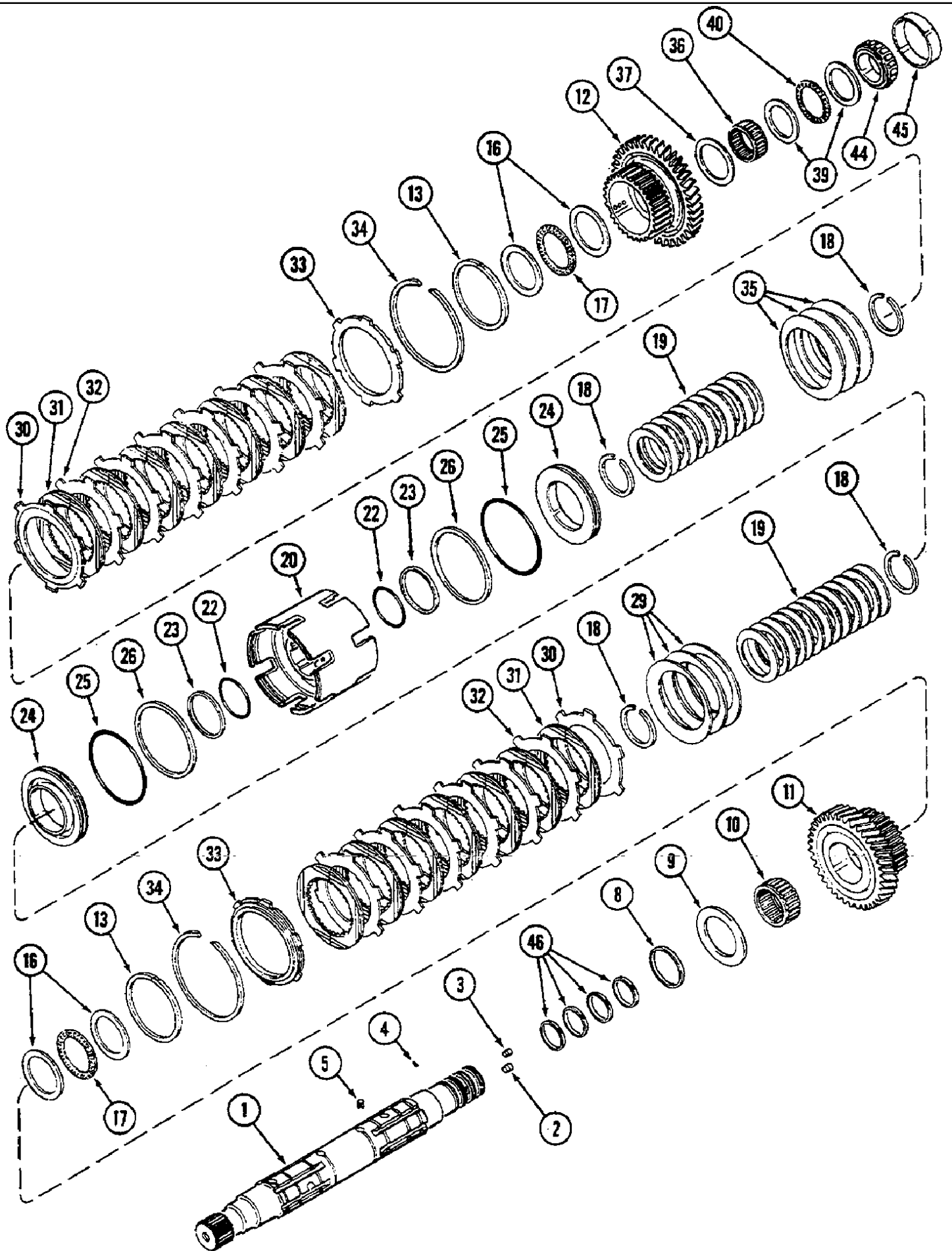
6-014 TRANSMISSION SPEED, COUNTERSHAFT WITH CREEPER

сылка	Номер детали	Кол-во	Описание
1	1342318C1	1	SHAFT, counter, Includes: Ref. 2 - 4
2	1286084C1	2	PIN, 12 mm
3	92825C1	1	PLUG,
4	1963875C1	1	PIN, SPLIT (COTTER),
5	211-1012	4	BALL, 3/8" Dia,
7	304697C1	1	RING, SNAP, #293, Ext, Ring, Snap, #293, Ext
9	1285983C1	1	GEAR, DRIVING, GEAR 34T, drive
10	144242C3	2	RING, 33 mm
11	92828C1	1	CAGE,
12	613-10025	6	BOLT, Hex, M10 x 25, 8.8, Full Thd, BOLT, 10 x 25 mm
	1264551C2	1	PACKAGE, STRIPPER, SHIMS, Includes: Ref. 14
14	120647C2	X	SHIM, 0.080mm Thk,
14	120648C2	X	SHIM, 0.100mm Thk,
14	120649C2	X	SHIM, 0.130mm Thk,
14	120650C2	X	SHIM, 0.300mm Thk,
14	120651C2	X	SHIM, 0.760mm Thk,
15	218-5057	1	CONNECTOR, HYD., 9/16"-18, 37e x 9/16"-18, O-Ring, Incl. Ref. 16
16	237-6012	1	O-RING, 12-1, 90 Duro, .924 ID x .118" Thk,
17	93104C1	1	UNION,
19	92848C1	1	TUBE, Includes: P/N 218-363, 218-343
	218-363	2	SLEEVE, 37e, 3/8" Tube,
	218-343	2	NUT, TUBE, 37e, 9/16"-18, Type B,
20	92824C1	1	SPACER,
21	92797C1	1	HOUSING, CLUTCH, CARRIER
22	1286081C1	1	O-RING,
23	238-6012	1	O-RING, -012, 90 Duro, .364" ID x .070" Thk,
25	1286076C1	1	RING,
26	1285998C1	1	PISTON,
27	1286083C1	1	O-RING,
28	1286079C1	1	RING,
33	93129C1	3	WASHER,
34	93190C1	1	DISC,
35	92935C5	8	DISC,
36	92934C2	7	DISC,
37	1342645C2	1	DISC, CLUTCH,
38	1285996C1	1	RING, SNAP, retaining
39	93350C1	2	RING, retaining
40	1286012C2	13	WASHER,
41	1286043C1	2	WASHER, THRUST,
42	572182R1	1	BEARING, THRUST, ASSY.
43	1286052C1	1	RING,
51	92795C1	1	PINION, GEAR
52	80906C1	1	BEARING, NEEDLE, needle

7210 CASE IH MAGNUM TRACTOR (EUROPE)

6-014 TRANSMISSION SPEED, COUNTERSHAFT WITH CREEPER

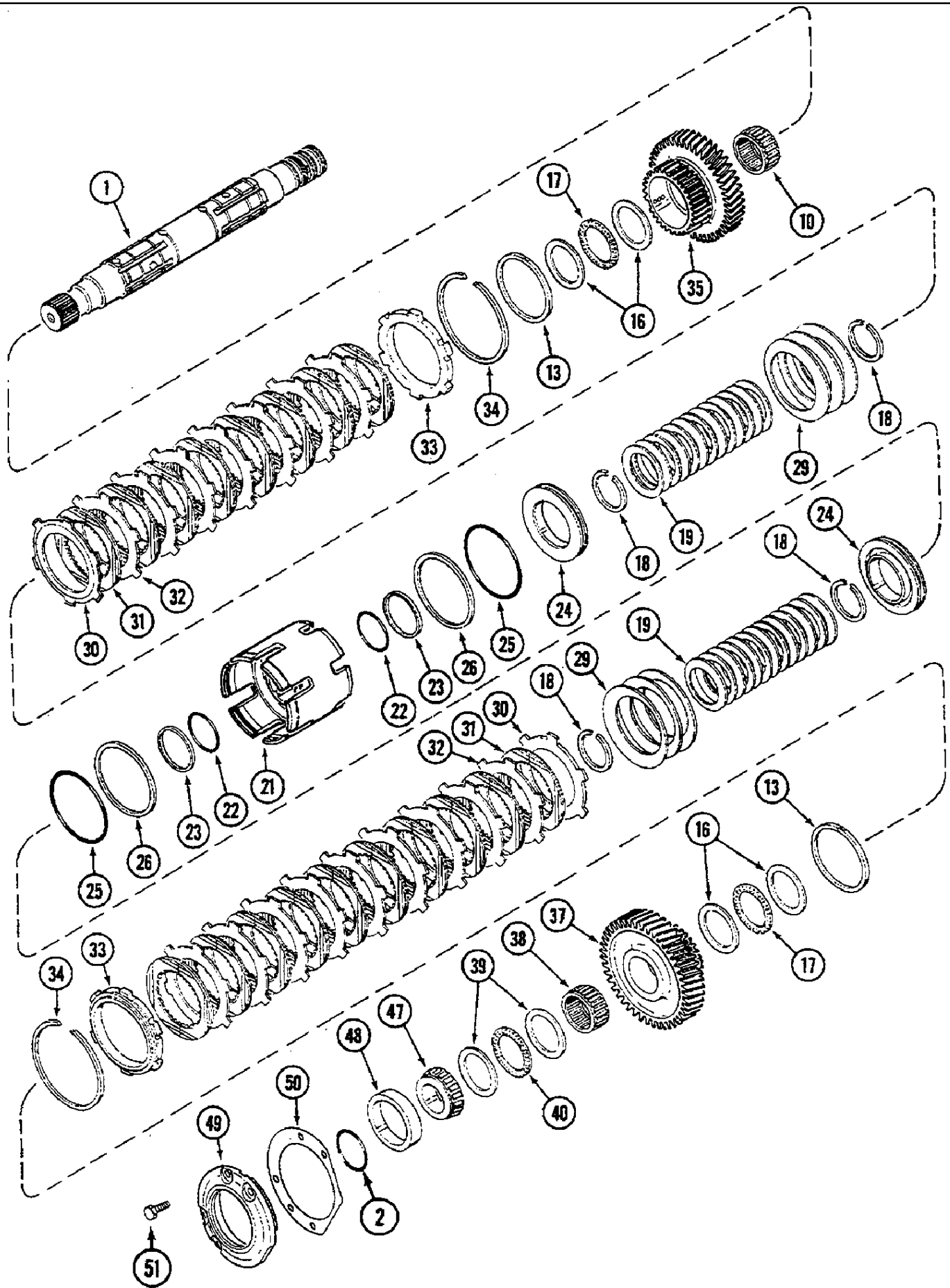
сылка	Номер детали	Кол-во	Описание
53	1286042C1	2	WASHER, THRUST,
54	K620185	1	BEARING, THRUST, ASSY.
55	ST2051	2	BEARING, CONE,
56	ST863	2	BEARING, CUP,
58	1285986C1	1	PINION, GEAR 39T, driven
61	1285989C1	1	PINION, GEAR 37T, driven
62	1285981C1	1	PINION, GEAR 29T, drive
18	237-6006	2	O-RING, 6-1, 90 Duro, .468" ID x .078" Thk,



7210 CASE IH MAGNUM TRACTOR (EUROPE)

6-018 TRANSMISSION SPEED, OUTPUT SHAFT AND FRONT CLUTCH

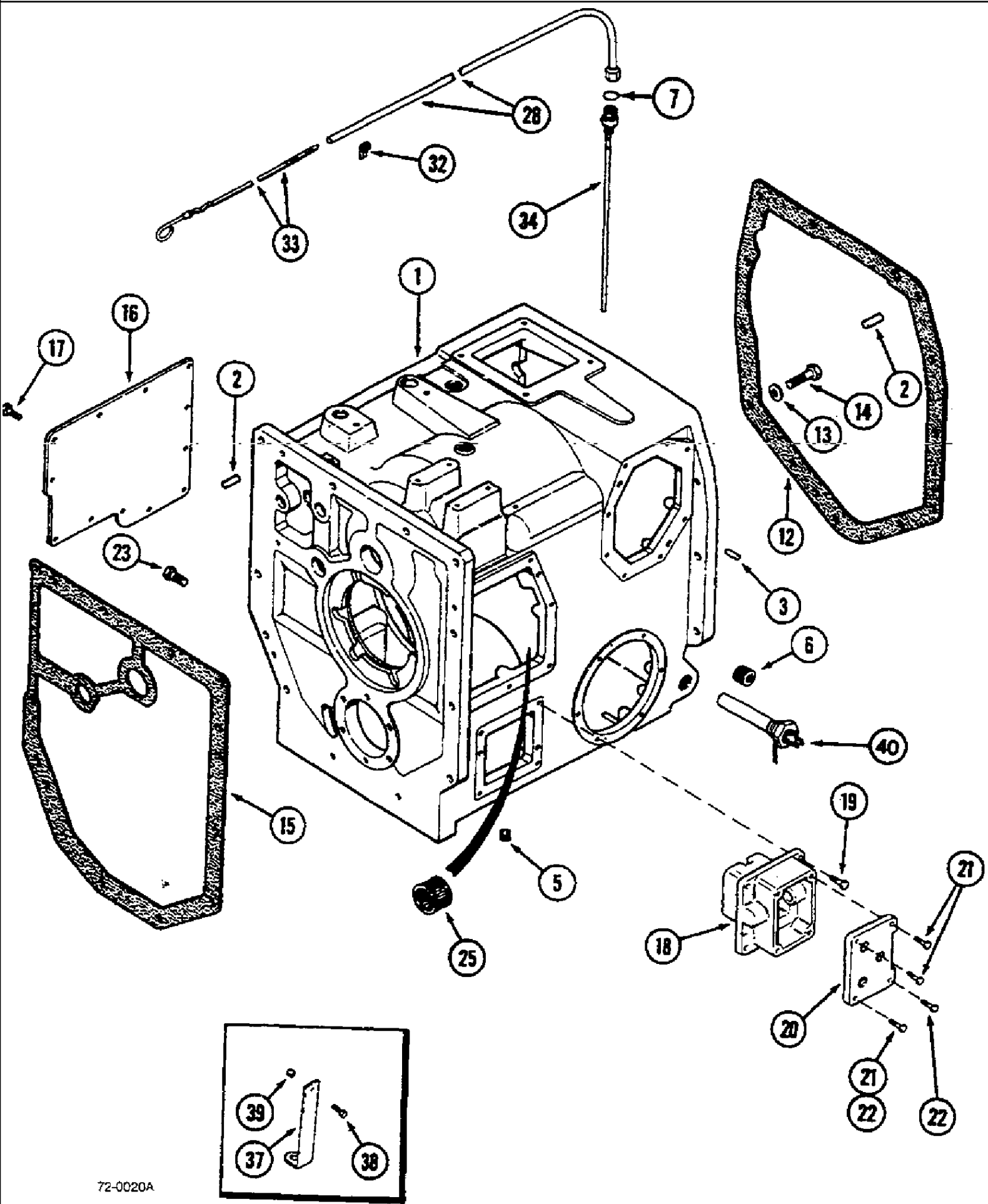
сылка	Номер детали	Кол-во	Описание
1	1997444C1	1	SHAFT, ASSY., Includes: Ref. 2 - 5
2	1342852C1	3	PLUG, 12 mm
2	187516A1	3	PLUG, optional
3	1342851C1	1	PLUG, 10 mm
4	38-3605	6	PIN, 3/32" x 5/16", Coiled,
5	1963875C1	4	PIN, SPLIT (COTTER),
8	1286040C2	1	RING,
9	1997888C1	1	WASHER, THRUST,
10	1286016C1	1	BEARING, NEEDLE,
11	1285985C1	1	GEAR, WHEEL, 34T, driven
12	1285987C1	1	PINION, GEAR 39T, driven
13	1286052C1	2	RING,
16	1286043C1	4	WASHER, THRUST,
17	572182R1	2	BEARING, THRUST, ASSY.
18	93350C1	4	RING, retaining
19	1286012C2	24	WASHER,
20	93304C2	1	HOUSING, CLUTCH, CARRIER
22	1286081C1	2	O-RING,
23	1286076C1	2	RING,
24	1285998C1	2	PISTON,
25	1286083C1	2	O-RING,
26	1286079C1	2	RING,
29	93129C1	3	WASHER,
30	93190C1	2	DISC,
31	92935C5	10	DISC,
32	92934C2	8	DISC,
33	1342854C2	2	DISC,
34	1285996C1	2	RING, SNAP, retaining
35	93129C1	3	WASHER,
36	80907C1	1	BEARING, NEEDLE,
37	1342513C1	1	SPACER,
39	1286042C1	2	WASHER, THRUST,
40	K620185	1	BEARING, THRUST, ASSY.
44	219530H1	1	BEARING, CONE,
45	ST964	1	BEARING, CUP,
46	1286024C1	4	RING,



7210 CASE IH MAGNUM TRACTOR (EUROPE)

6-020 TRANSMISSION SPEED, OUTPUT SHAFT AND REAR CLUTCH

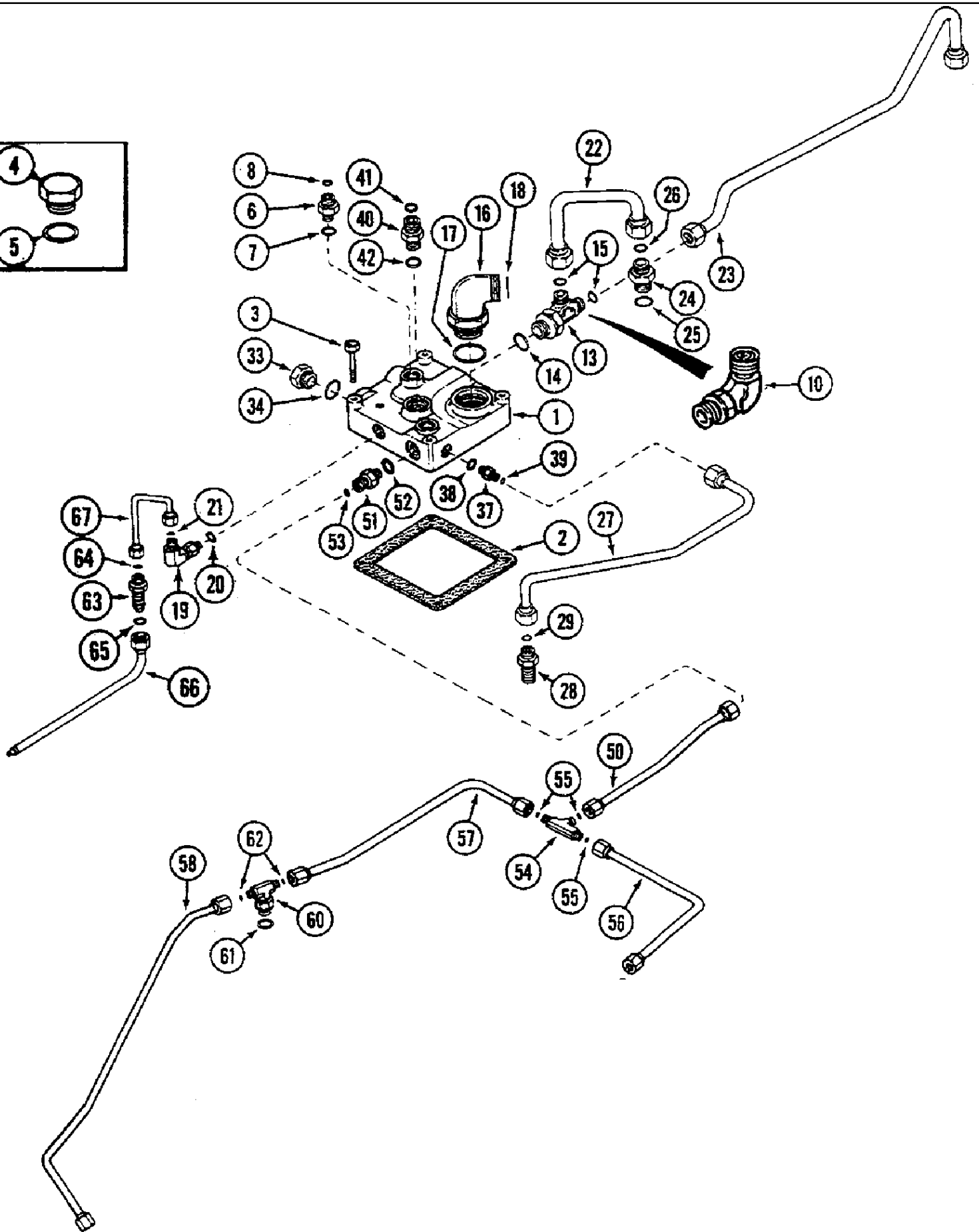
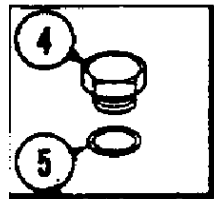
сылка	Номер детали	Кол-во	Описание
1	NSS	1	NOT SERVICED SEPARATELY, SHAFT ASSY., see Figure: 6-18
2	360610R1	1	O-RING, -223, 70 Duro, 1.609" ID x .139" Thk, if equipped
10	1286016C1	1	BEARING, NEEDLE,
13	1286052C1	2	RING,
16	1286043C1	4	WASHER, THRUST,
17	572182R1	2	BEARING, THRUST, ASSY.
18	93350C1	4	RING, retaining
19	1286012C2	26	WASHER,
21	1285970C1	1	HOUSING, CLUTCH, CARRIER
22	1286081C1	2	O-RING,
23	1286076C1	2	RING,
24	1285998C1	2	PISTON,
25	1286083C1	2	O-RING,
26	1286079C1	2	RING,
29	93129C1	6	WASHER,
30	93190C1	2	DISC,
31	92935C5	14	DISC,
32	92934C2	12	DISC,
33	1342854C1	2	DISC,
34	1285996C1	2	RING, SNAP, retaining
35	1285984C1	1	GEAR, GEAR 39T, driven
37	1285982C1	1	GEAR, DRIVEN, GEAR 44T, driven
38	1285997C1	1	BEARING, NEEDLE,
39	1286042C1	2	WASHER, THRUST,
40	K620185	1	BEARING, THRUST, ASSY.
47	1286021C1	1	BEARING, ROLLER, cone
48	A26744	1	BEARING SET,
49	1286001C3	1	CAGE,
	93285C1	1	KIT, SHIM, SHIMS, Includes: Ref. 50
50	1286061C1	X	SHIM, 0.080mm Thk,
50	1286062C1	X	SHIM, 0.100mm Thk,
50	1286063C1	X	SHIM, 0.130mm Thk,
50	1286064C1	X	SHIM, 0.300mm Thk,
50	1286065C1	X	SHIM, 0.760mm Thk,
51	613-10025	4	BOLT, Hex, M10 x 25, 8.8, Full Thd, BOLT, 10 x 25 mm



7210 CASE IH MAGNUM TRACTOR (EUROPE)

6-022 RANGE HOUSING

сылка	Номер детали	Кол-во	Описание
1	125806A1	1	HOUSING, ASSY., Includes: Ref. 2 - 6
2	837-16035	4	DOWEL, M16 x 35, PIN, 16 x 35 mm
3	837-12025	2	DOWEL, M12 x 25,
5	192792A1	1	PLUG, 3/4 in
6	23391R1	1	PLUG, 1-1/4 in
7	238-6014	1	O-RING, -014, 90 Duro, .489" ID x .070" Thk,
12	87390949	1	GASKET,
13	896-11016	12	WASHER, M17.5 x 30 x 4, HT,
14	813-16060	10	BOLT, Hex, M16 x 60, 8.8, Full Thd, Bolt, Hex, M16 x 60, 8.8, Full Thd
14	813-16070	2	BOLT, Hex, M16 x 70, 8.8, Bolt, Hex, M16 x 70, 8.8
15	92821C2	1	GASKET,
16	93364C1	1	COVER,
17	615-10025	12	BOLT, Hex, M10 x 25, 8.8, Full Thd, BOLT, 10 x 25 mm
18	124543A1	1	HOUSING, see Figure: 7-12
19	613-10030	4	BOLT, Hex, M10 x 30, 8.8, Full Thd, BOLT, 10 x 30 mm
20	1975265C2	1	PLATE, LARGE,
20	1976744C2	1	COVER ASSY, PLATE, Without: Ref. 18, if so equipped
20	1976744C2	1	COVER ASSY, PLATE, Without: Ref. 18, if so equipped
21	614-10030	X	BOLT, Hex, M10 x 30, 8.8,
22	614-10035	X	BOLT, Hex, M10 x 35, 8.8, Full Thd,
23	605-16020	2	BOLT, Hex, Lock, M16 x 20, Cl 8.8, BOLT, 16 x 20 mm, Without: Ref. 18, if so equipped
25	301533R1	1	BEARING, NEEDLE,
28	1340584C1	1	TUBE,
32	S77322	1	CLAMP, 12.7 mm
33	1342137C2	1	DIPSTICK,
34	1968044C2	1	TUBE,
37	1342132C1	1	SUPPORT, BRACKET
38	614-6020	1	BOLT, Hex, M6 x 20, 8.8,
39	825-1406	1	NUT, M6, Cl 8,
40	536850R1	1	HEATER, ASSY.



7210 CASE IH MAGNUM TRACTOR (EUROPE)

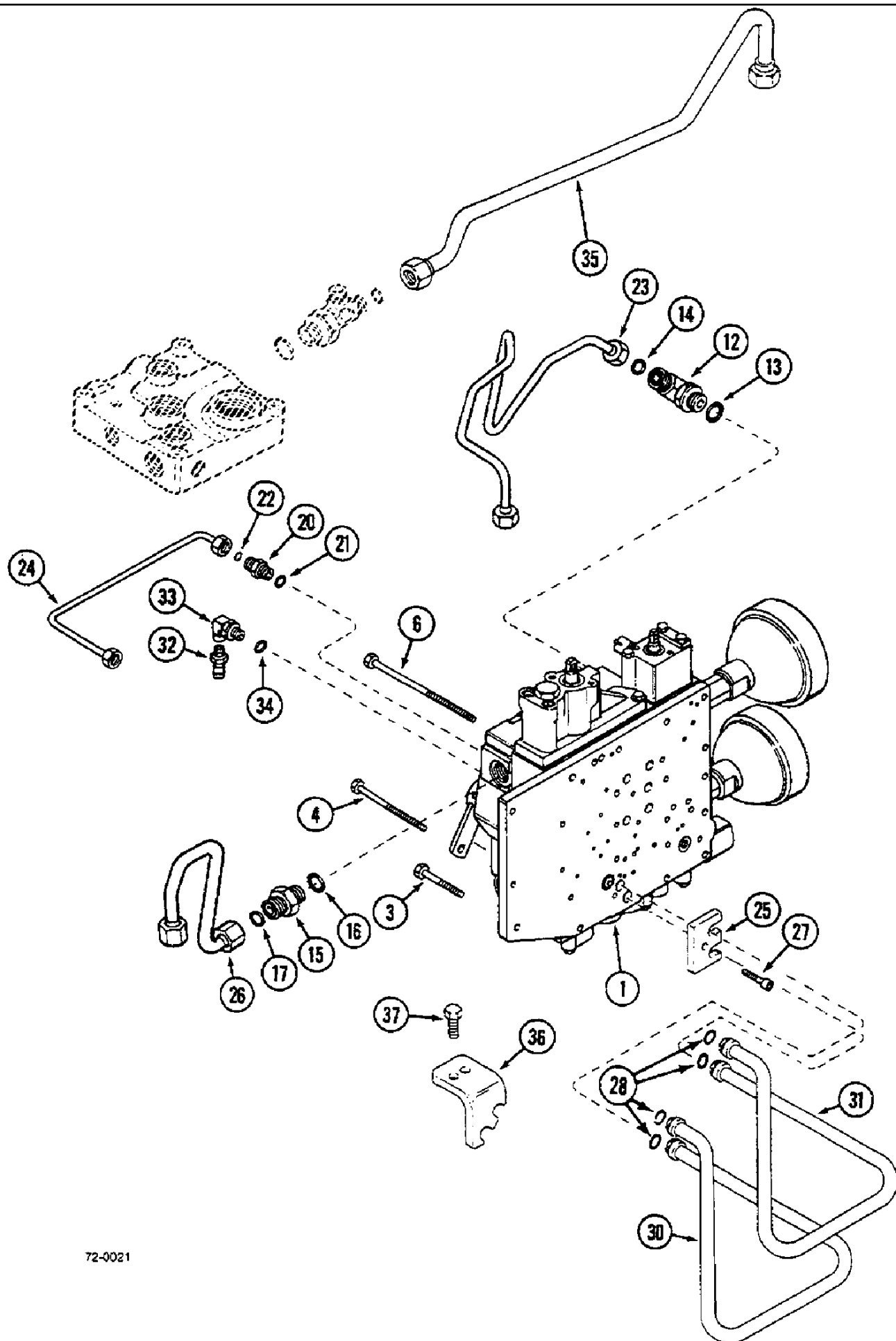
6-024 RANGE HOUSING TUBES AND MANIFOLD

сылка	Номер детали	Кол-во	Описание
1	124542A1	1	MANIFOLD,
2	145400C2	1	GASKET,
3	814-10070	4	BOLT, Hex, M10 x 70, 8.8, BOLT, 10 x 70 mm
4	9672438	1	PLUG, Hex Hd, 7/16"-20 ORB, Incl. Ref. 5
5	237-6004	1	O-RING, 4-1, 90 Duro, .351" ID x .072" Thk,
6	201-101	1	CONNECTOR, HYD., 11/16"-16 ORFS x 9/16"-18 ORB, Includes Ref. 7, 8
7	237-6006	1	O-RING, 6-1, 90 Duro, .468" ID x .078" Thk,
8	238-6012	1	O-RING, -012, 90 Duro, .364" ID x .070" Thk,
10	201-306	1	ELBOW, 90€, 1"-14 x 7/8"-14 Adj, ORFS, without creep speed
13	201-420	1	TEE, 1"-14 x 7/8"-14 Run, ORFS, with creep speed, Includes: Ref. 14, 15
14	237-6010	1	O-RING, 10-1, 90 Duro, .755" ID x .097" Thk,
15	238-6016	1	O-RING, -016, 90 Duro, .614" ID x .070" Thk,
16	201-310	1	ELBOW, 90€, 2"-12 x 1 7/8"-12, Adj, ORFS, Includes: Ref. 17, 18
17	237-6024	1	O-RING, 24-1, 90 Duro, 1.72" ID x .118" Thk,
18	238-6029	1	O-RING, -029, 90 Duro, 1.489" ID x .070" Thk,
19	201-304	1	ELBOW, 90€, 11/16"-16 x 9/16"-18 Adj, ORFS,
20	237-6006	1	O-RING, 6-1, 90 Duro, .468" ID x .078" Thk,
21	238-6012	1	O-RING, -012, 90 Duro, .364" ID x .070" Thk,
22	1342029C1	1	TUBE,
23	1348316C1	1	PIPE,
24	131165A1	1	FITTING, Includes: Ref. 25, 26
25	237-6010	1	O-RING, 10-1, 90 Duro, .755" ID x .097" Thk,
26	238-6016	2	O-RING, -016, 90 Duro, .614" ID x .070" Thk,
27	1349444C1	1	TUBE, ASSY.
28	201-120	1	CONNECTOR, HYD., 11/16"-16, Blkhd, ORFS, union, Includes: Ref. 29
29	238-6012	1	O-RING, -012, 90 Duro, .364" ID x .070" Thk,
33	86625138	2	PLUG, Hex Soc, 7/8"-14 ORB, Includes Ref. 34
34	237-6010	1	O-RING, 10-1, 90 Duro, .755" ID x .097" Thk,
37	201-101	1	CONNECTOR, HYD., 11/16"-16 ORFS x 9/16"-18 ORB, Includes Ref. 38, 39
38	237-6006	1	O-RING, 6-1, 90 Duro, .468" ID x .078" Thk,
39	238-6012	1	O-RING, -012, 90 Duro, .364" ID x .070" Thk,
40	201-103	1	CONNECTOR, HYD., 1"-14 ORFS x 7/8"-14 ORB, Includes Ref. 41, 42
41	237-6010	1	O-RING, 10-1, 90 Duro, .755" ID x .097" Thk,
42	238-6016	1	O-RING, -016, 90 Duro, .614" ID x .070" Thk,
50	1289215C1	1	TUBE, ASSY.
51	201-102	1	CONNECTOR, HYD., 13/16"-16 ORFS x 3/4"-16 ORB, Includes Ref. 52, 53
52	237-6008	1	O-RING, 8-1, 90 Duro, .644" ID x .087" Thk,
53	238-6014	1	O-RING, -014, 90 Duro, .489" ID x .070" Thk,
54	201-409	1	TEE, 13/16"-16 ORFS, 1/2 x 1/16 in, Includes: Ref. 55
55	238-6014	3	O-RING, -014, 90 Duro, .489" ID x .070" Thk,
56	1289214C1	1	TUBE, ASSY., right
57	1289212C1	1	TUBE, ASSY., left
58	1955485C1	1	TUBE, rear

7210 CASE IH MAGNUM TRACTOR (EUROPE)

6-024 RANGE HOUSING TUBES AND MANIFOLD

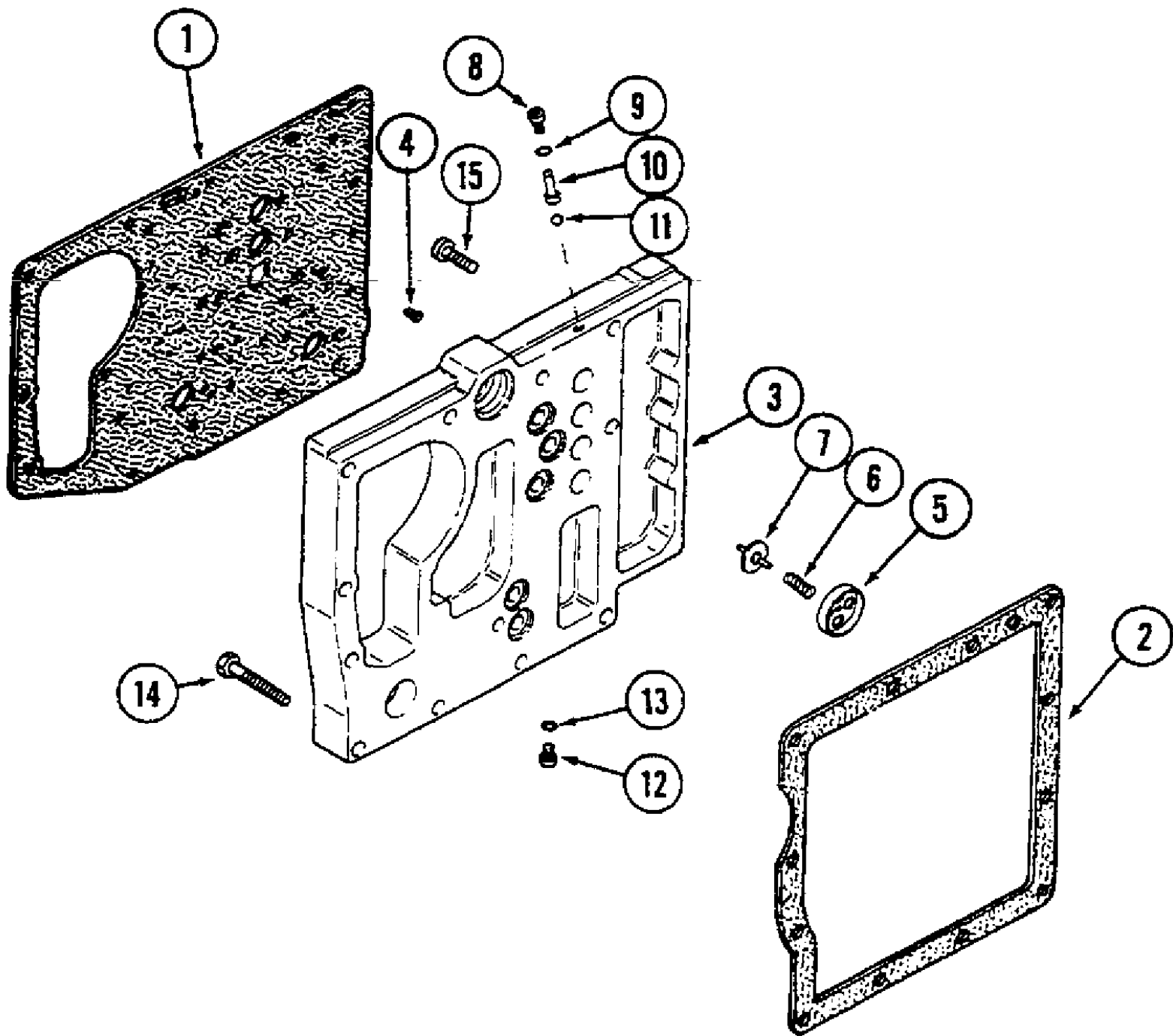
сылка	Номер детали	Кол-во	Описание
60	201-402	1	TEE, 13/16"-18 x 3/4"-16 Br, ORFS, Includes: Ref. 61, 62
61	237-6008	1	O-RING, 8-1, 90 Duro, .644" ID x .087" Thk,
62	238-6014	2	O-RING, -014, 90 Duro, .489" ID x .070" Thk,
63	93103C1	1	UNION,
64	237-6008	1	O-RING, 8-1, 90 Duro, .644" ID x .087" Thk,
65	238-6012	1	O-RING, -012, 90 Duro, .364" ID x .070" Thk,
66	124306A1	1	PIPE, TUBE
67	1289222C1	1	PIPE, TUBE



7210 CASE IH MAGNUM TRACTOR (EUROPE)

6-028 TRANSMISSION CONTROL VALVE ASSEMBLY, INTERNAL CONTROL

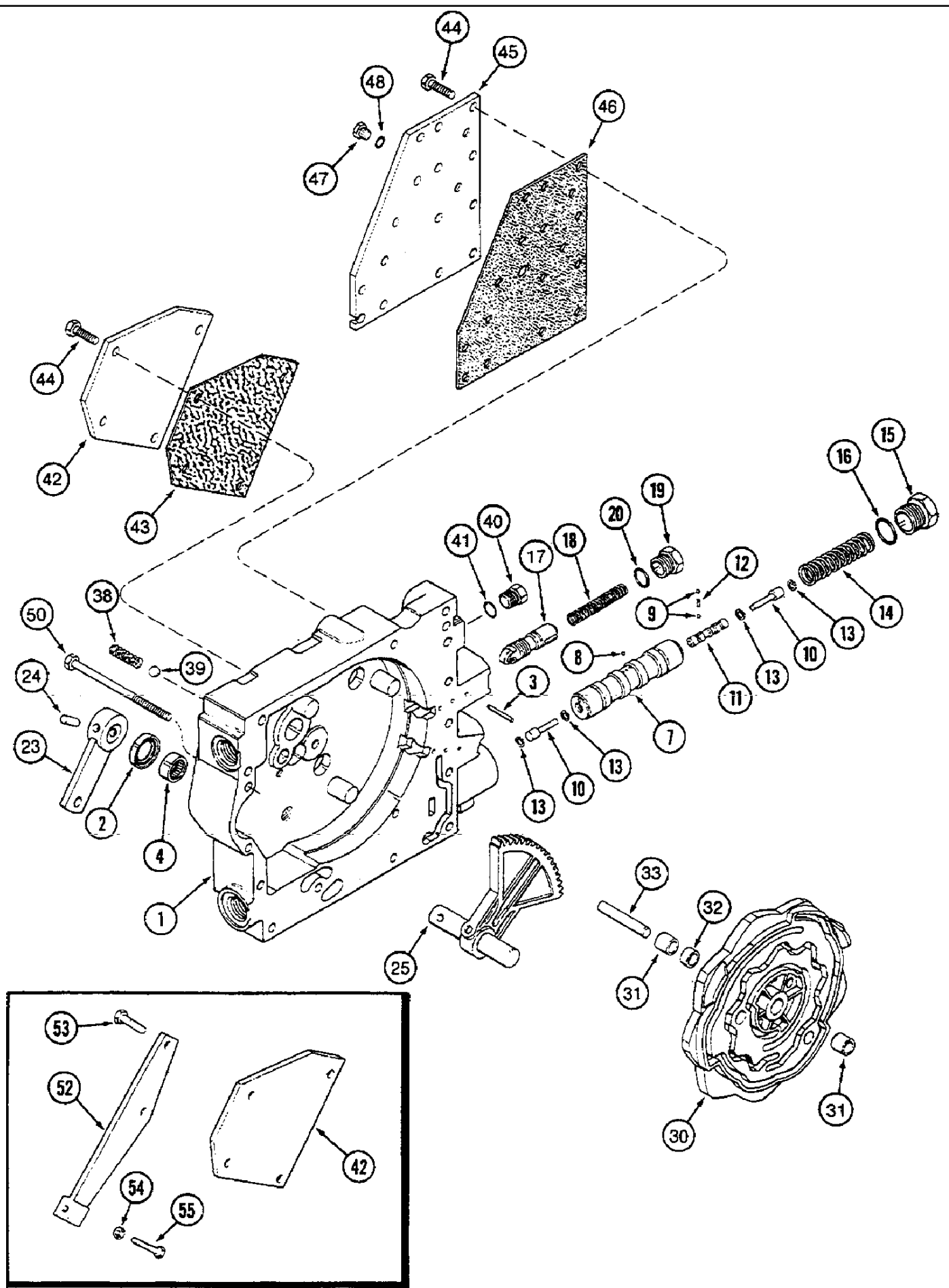
сылка	Номер детали	Кол-во	Описание
1	NSS	1	NOT SERVICED SEPARATELY, VALVE ASSY., without creep speed, see Figure: 6-32
1	NSS	1	NOT SERVICED SEPARATELY, VALVE ASSY., with creep speed, see Figure: 6-32
3	813-10045	3	BOLT, Hex, M10 x 45, 8.8, 10 x 45 mm
4	828-8120	3	BOLT, Hex, M8 x 120, 10.9, BOLT, 8 x 120 mm
4	828-8140	8	BOLT, Hex, M8 x 140, 10.9, BOLT, 8 x 140 mm
6	813-10175	2	BOLT, Hex, M10 x 175, 8.8, BOLT, 10 x 175 mm
12	201-306	1	ELBOW, 90°, 1"-14 x 7/8"-14 Adj, ORFS, Includes: Ref. 13, 14
13	237-6010	1	O-RING, 10-1, 90 Duro, .755" ID x .097" Thk,
14	238-6016	1	O-RING, -016, 90 Duro, .614" ID x .070" Thk,
15	201-103	1	CONNECTOR, HYD., 1"-14 ORFS x 7/8"-14 ORB, Includes Ref. 16, 17
16	237-6010	1	O-RING, 10-1, 90 Duro, .755" ID x .097" Thk,
17	238-6016	1	O-RING, -016, 90 Duro, .614" ID x .070" Thk,
20	201-101	1	CONNECTOR, HYD., 1 1/16"-16 ORFS x 9/16"-18 ORB, With creep speed, Includes Ref. 21, 22
21	237-6006	1	O-RING, 6-1, 90 Duro, .468" ID x .078" Thk,
22	238-6012	1	O-RING, -012, 90 Duro, .364" ID x .070" Thk,
23	1968016C2	1	TUBE, ASSY.
24	1968170C1	1	TUBE, ASSY., with creep speed
25	1342600C2	1	ANCHOR, retainer
26	1348287C1	1	TUBE,
27	863-10040	1	SCREW, Hex Soc Hd, M10 x 40, 12.9, BOLT, 10 x 40 mm
28	238-7018	4	O-RING, -018, CI 7, .739" ID x .070" Thk,
30	1349400C1	1	TUBE,
31	1349402C1	1	TUBE,
32	H434164	1	COUPLING,
33	218-5450	1	ELBOW, 90°, 7/16"-20 ORB x 1/8" NPT Fem, Includes: Ref. 34
34	237-6004	1	O-RING, 4-1, 90 Duro, .351" ID x .072" Thk,
35	1348316C1	1	PIPE, TUBE
36	1981208C1	1	SUPPORT, BRACKET
37	864-10025	2	SCREW, Hex Soc Hd, M10 x 25, 8.8, 10 x 25 mm



7210 CASE IH MAGNUM TRACTOR (EUROPE)

6-030 TRANSMISSION CONTROL VALVE ASSEMBLY, MOUNTING PLATE

сылка	Номер детали	Кол-во	Описание
1	1994583C2	1	GASKET,
2	144143C2	1	GASKET,
	1994609C2	1	PLATE, LARGE, ASSY., Includes: Ref. 3 - 11
3	NSS	1	NOT SERVICED SEPARATELY, PLATE
4	133519C1	1	SCREEN, ASSY.
5	1981235C1	1	PLUG,
6	1975424C1	1	SPRING,
7	1975438C1	1	VALVE,
8	86529630	2	PLUG, Hex Soc, 3/8"-24 ORB, Includes Ref. 9
10	47-212	1	RIVET, FH, 1/8" x 3/4", 1/8 x 3/4 in
11	511-1060	1	BALL, 6mm Dia,
12	76349	3	PLUG, Hex Hd, 9/16"-18 ORB,
14	828-10055	4	BOLT, Hex, M10 x 55, 10.9, BOLT, 10 x 55 mm
15	863-10040	1	SCREW, Hex Soc Hd, M10 x 40, 12.9, BOLT, 10 x 40 mm
9	237-6006	1	O-RING, 6-1, 90 Duro, .468" ID x .078" Thk,
13	237-6006	3	O-RING, 6-1, 90 Duro, .468" ID x .078" Thk,



7210 CASE IH MAGNUM TRACTOR (EUROPE)

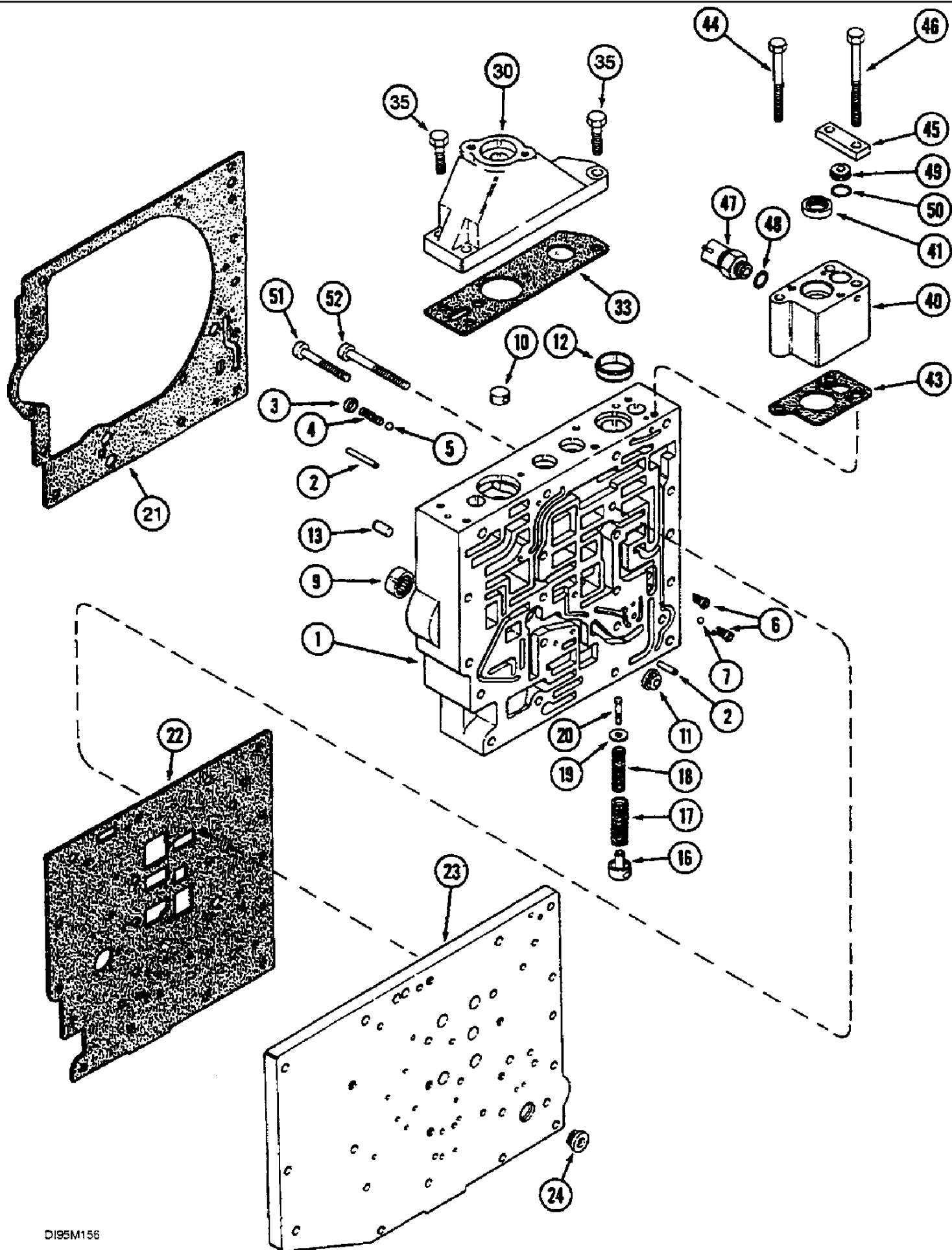
6-032 TRANSMISSION CONTROL VALVE ASSEMBLY

сылка	Номер детали	Кол-во	Описание
	103182A1	1	VALVE, CONTROL, ASSY., without creep speed
	103183A1	1	VALVE, CONTROL, ASSY., with creep speed, Includes: Ref. 1 - 50
1	1994675C2	1	HOUSING, ASSY., Includes: Ref. 2 - 4
2	G105118	1	SEAL,
3	26081R1	2	DOWEL, 1/8" x 1 1/4", 1/8 x 1-1/4 in
4	D65128	1	BEARING, NEEDLE,
	94777C5	1	SPOOL, Includes: Ref. 7 - 13
7	NSS	1	NOT SERVICED SEPARATELY, SPOOL
8	511-1020	3	BALL, 2mm Dia, 2 mm
9	511-1025	4	BALL, 2.5mm Dia, 2.5 mm
10	NSS	2	NOT SERVICED SEPARATELY, STOP
11	NSS	1	NOT SERVICED SEPARATELY, SPOOL
12	NSS	2	NOT SERVICED SEPARATELY, SPRING
13	321298R1	4	RING, SNAP, 0.375", Int, #37, 0.375", Int, #37
14	1963882C1	1	SPRING, VALVE,
15	1963881C1	1	PLUG,
16	237-6012	1	O-RING, 12-1, 90 Duro, .924 ID x .118" Thk,
17	93099C4	2	COMPRESSION SPRING, detent
18	1286235C1	2	SPRING, VALVE,
19	92957C1	2	PLUG,
20	237-8008	2	O-RING, 8-1, CI 8, .644" ID x .087" Thk,
23	1283927C2	1	LEVER,
24	837-8020	1	DOWEL, M8 x 20, 8 x 20 mm
25	1342284C1	1	SHAFT ASSY., KIT
30	93097C2	1	CAM, Includes: Ref. 31, 32
31	A35822	1	BEARING,
32	1286263C2	1	SPACER,
33	92945C1	1	SHAFT,
38	92973C3	1	SPRING,
39	211-1012	1	BALL, 3/8" Dia,
40	129998	2	PLUG, Hex Hd, 1/2"-20 ORB, 9/16 in, Incl. Ref. 41
42	1286209C3	1	PLATE ASSY.,
43	1286265C5	1	GASKET,
44	628-8025	12	BOLT, Hex, M8 x 25, 10.9, Full Thd,
45	1981142C1	1	PLATE, LARGE,
46	92654C6	1	GASKET,
47	86529630	2	PLUG, Hex Soc, 3/8"-24 ORB, Includes Ref. 48
48	218-5002	1	O-RING, 3-1, .301" ID x .064" Thk, 3-1, .301" ID x .064" Thk
50	828-8120	1	BOLT, Hex, M8 x 120, 10.9, BOLT, 8 x 120 mm
52	1955212C1	1	BRACKET, 18th Speed Lockout
53	628-8030	2	BOLT, Hex, M8 x 30, 10.9, Full Thd, 18th speed lockout
54	825-1408	1	NUT, M8, CI 8, 18th Speed Lockout
55	614-8050	1	BOLT, Hex, M8 x 50, 8.8, Full Thd, BOLT, 8 x 50 mm, 18th Speed Lockout

7210 CASE IH MAGNUM TRACTOR (EUROPE)

6-032 TRANSMISSION CONTROL VALVE ASSEMBLY

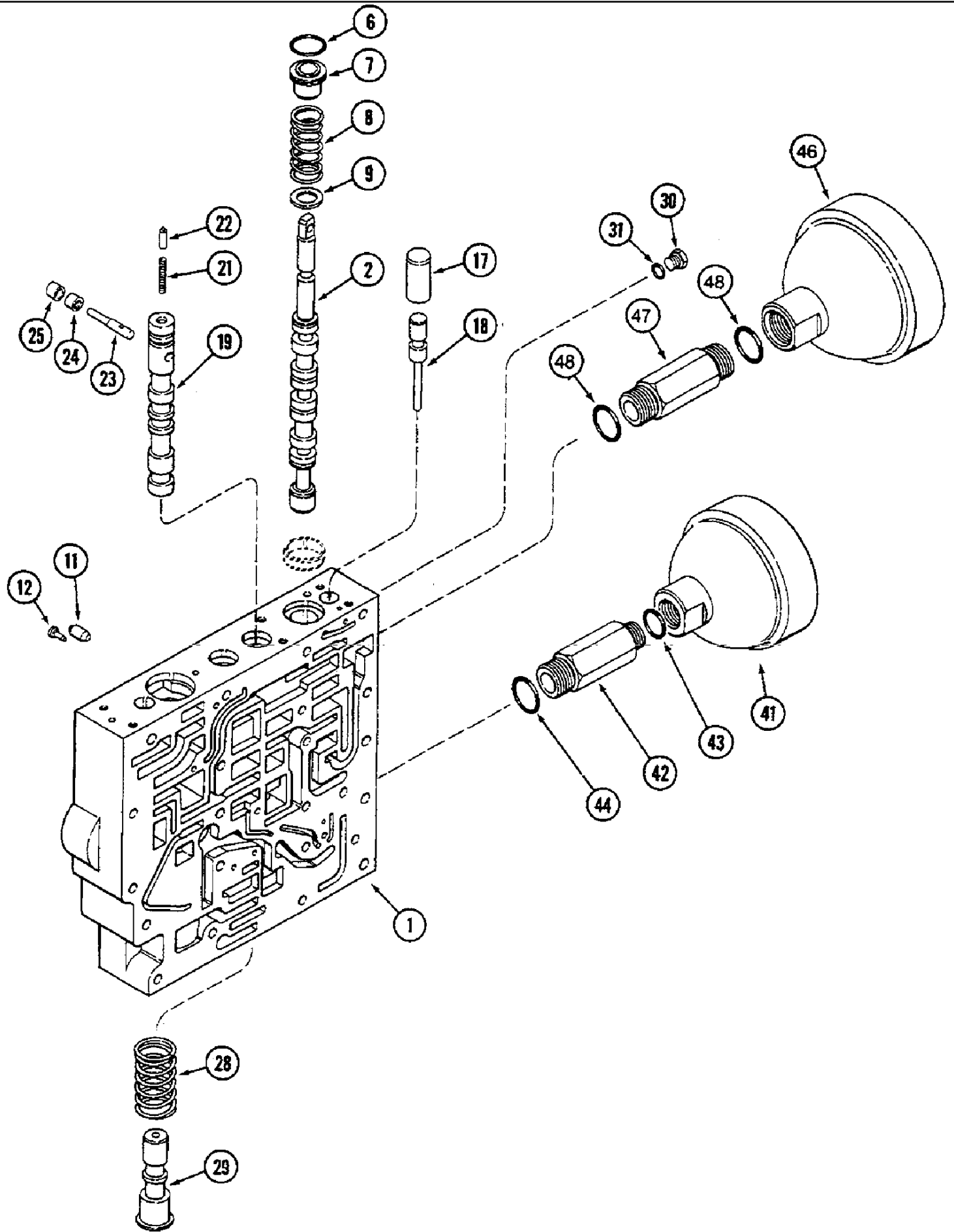
сылка	Номер детали	Кол-во	Описание
41	237-6005	1	O-RING, 5-1, 90 Duro, .414" ID x .072" Thk,



7210 CASE IH MAGNUM TRACTOR (EUROPE)

6-036 TRANSMISSION CONTROL VALVE ASSEMBLY

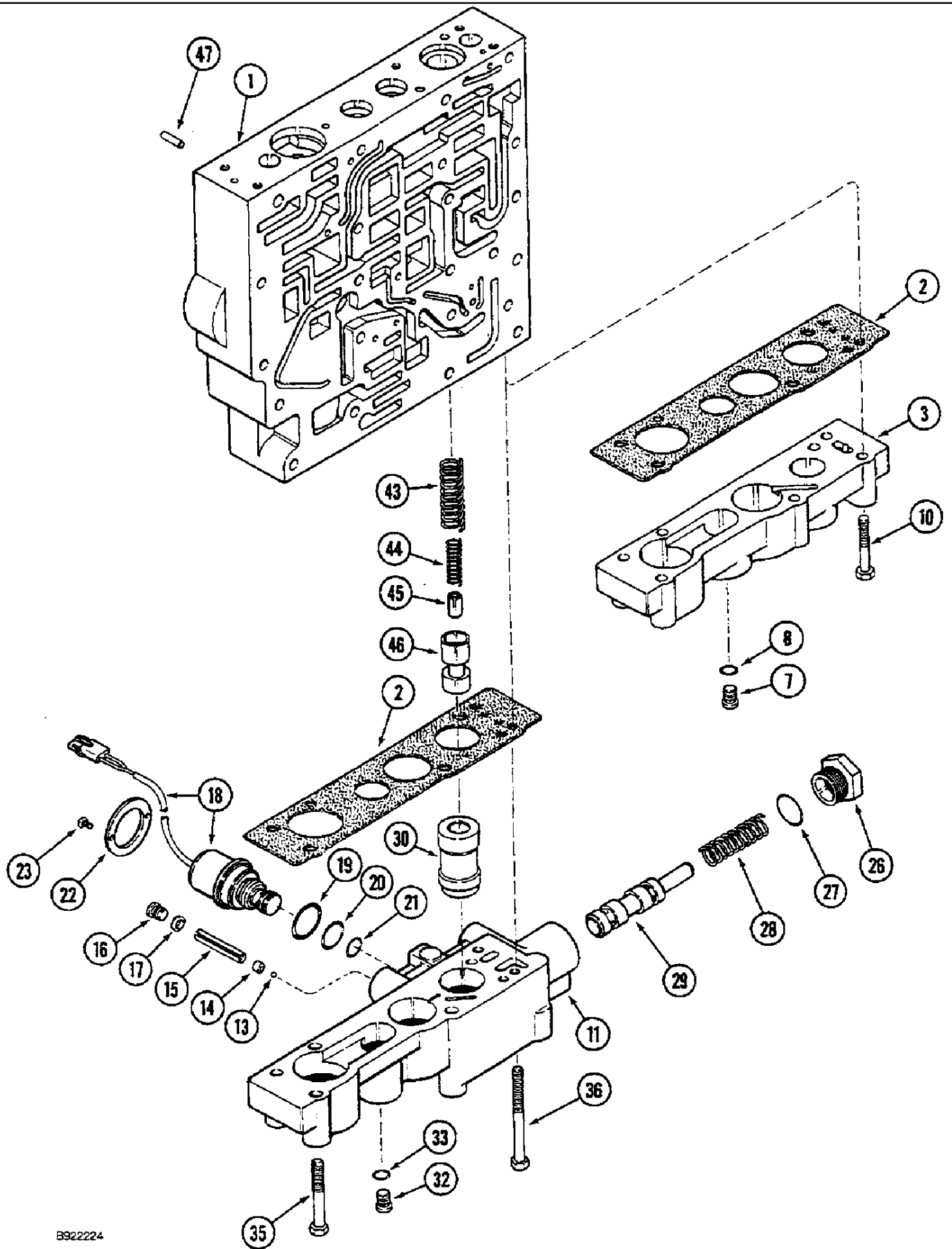
сылка	Номер детали	Кол-во	Описание
	NSS	1	NOT SERVICED SEPARATELY, VALVE ASSY., see Figure: 6-32
1	1543207C3	1	BODY, ASSY., Includes: Ref. 2 - 20
2	837-6035	2	DOWEL, M6 x 35, 6 x 35 mm
3	41-108	1	PLUG, Cup, 1/2", 1/2 in
4	92972C3	1	SPRING,
5	211-1012	1	BALL, 3/8" Dia,
6	133519C1	2	SCREEN, ASSY.
7	511-1060	2	BALL, 6mm Dia,
9	D65128	1	BEARING, NEEDLE,
10	1286222C1	1	STOP,
11	1994615C2	1	VALVE, CHECK,
12	1963809C1	1	SPACER,
13	20031R1	2	DOWEL, 3/8" x 5/8", PIN 3/8 x 5/8 in
	1963844C1	1	STOP, ASSY., Includes: Ref. 16 - 20
16	NSS	1	NOT SERVICED SEPARATELY, STOP
17	NSS	1	NOT SERVICED SEPARATELY, SPRING outer
18	NSS	1	NOT SERVICED SEPARATELY, SPRING inner
19	NSS	1	NOT SERVICED SEPARATELY, WASHER
20	NSS	1	NOT SERVICED SEPARATELY, PIN
21	1986857C1	1	GASKET,
22	1994584C1	1	GASKET,
23	117731A2	1	PLATE, LARGE, ASSY., Includes: Ref. 24
24	1994615C2	1	VALVE, CHECK,
30	1543349C2	1	HOUSING ASSY., Includes: Ref. 32
32	1963807C1	1	SEAL, not illustrated
33	1286180C6	1	GASKET,
35	615-8030	3	BOLT, Hex, M8 x 30, 8.8, Full Thd, BOLT, 8 x 30 mm
40	94806C4	1	HOUSING ASSY., Includes: Ref. 41
41	1963843C1	1	SEAL,
43	93053C3	1	GASKET,
44	813-8075	1	BOLT, Hex, M8 x 75, 8.8, BOLT, 8 x 75 mm
45	94797C1	1	PLATE, LARGE, STRAP
46	813-8080	2	BOLT, Hex, M8 x 80, 8.8, BOLT, 8 x 80 mm
47	1983218C2	1	SWITCH, ASSY.
49	94799C1	1	PLUG,
50	238-5016	1	O-RING, -016, 70 Duro, .614" ID x .070" Thk,
51	862-8055	3	SCREW, Hex Soc Hd, M8 x 55, 12.9, BOLT, 8 x 55 mm, see Figure: 6-48
52	30830R1	4	SCREW, Hex Soc Hd, M8 x 70, 12.9, BOLT, 8 x 70 mm, see Figure: 6-48
52	862-6070	1	SCREW, Hex Soc Hd, M6 x 70, 12.9, BOLT, 6 x 70 mm, see Figure: 6-48
48	237-6006	1	O-RING, 6-1, 90 Duro, .468" ID x .078" Thk,



7210 CASE IH MAGNUM TRACTOR (EUROPE)

6-040 TRANSMISSION CONTROL VALVE ASSEMBLY

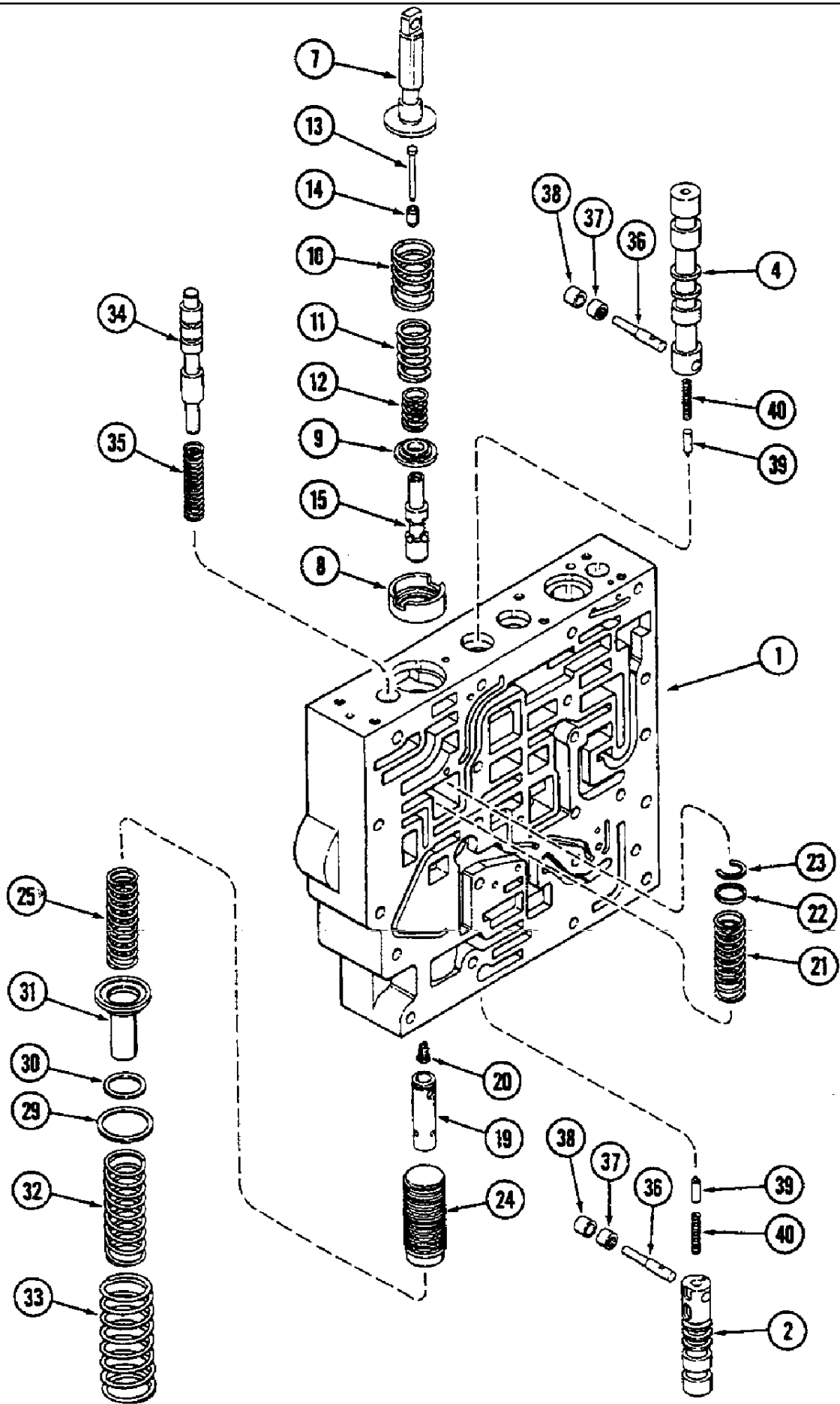
сылка	Номер детали	Кол-во	Описание
	NSS	1	NOT SERVICED SEPARATELY, VALVE ASSY., see Figure: 6-32
1	NSS	1	NOT SERVICED SEPARATELY, BODY ASSY., see Figure: 6-36
2	93145C9	1	PISTON, SPOOL
6	238-5021	1	O-RING, -021, 70 Duro, .926" ID x .070" Thk,
7	1963812C3	1	INSERT,
8	1963822C1	1	SPRING, VALVE,
9	1963818C1	1	WASHER,
11	94771C2	1	PIN, LARGE,
12	94775C1	1	STOP,
17	23097R1	1	DOWEL, 3/4" x 1 1/2", 3/4 x 1-1/2 in
18	94798C4	1	PLUNGER,
19	1981069C2	1	SPOOL, 1-3-5
21	94783C1	1	SPRING, VALVE,
22	94781C2	1	PIN, LARGE,
23	1286251C3	1	PIN, LARGE,
24	K620272	1	BEARING, NEEDLE,
25	1286264C1	1	SPACER,
28	92971C1	1	SPRING, VALVE,
29	1286214C2	1	SPOOL,
30	9672438	2	PLUG, Hex Hd, 7/16"-20 ORB, Incl. Ref. 31
31	237-6004	1	O-RING, 4-1, 90 Duro, .351" ID x .072" Thk,
41	117942A1	1	ACCUMULATOR, RESERVOIR ASSY., Includes: Ref. 42, 43, 44
42	1542910C1	1	FITTING, CONNECTOR
43	237-6010	1	O-RING, 10-1, 90 Duro, .755" ID x .097" Thk,
44	237-6012	1	O-RING, 12-1, 90 Duro, .924 ID x .118" Thk,
46	117941A1	1	ACCUMULATOR, Includes: Ref. 47, 48
47	116371A1	1	FITTING, ASSY.
48	237-6012	2	O-RING, 12-1, 90 Duro, .924 ID x .118" Thk,



7210 CASE IH MAGNUM TRACTOR (EUROPE)

6-042 TRANSMISSION CONTROL VALVE ASSEMBLY

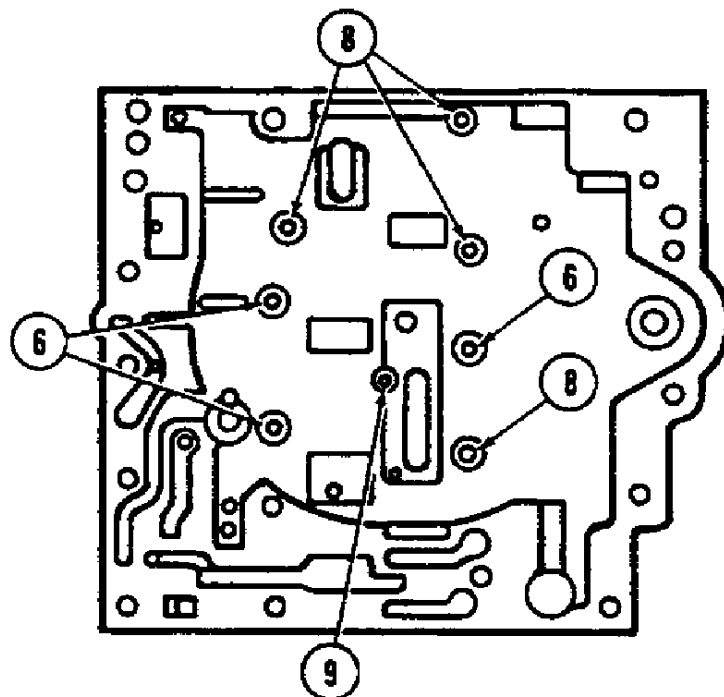
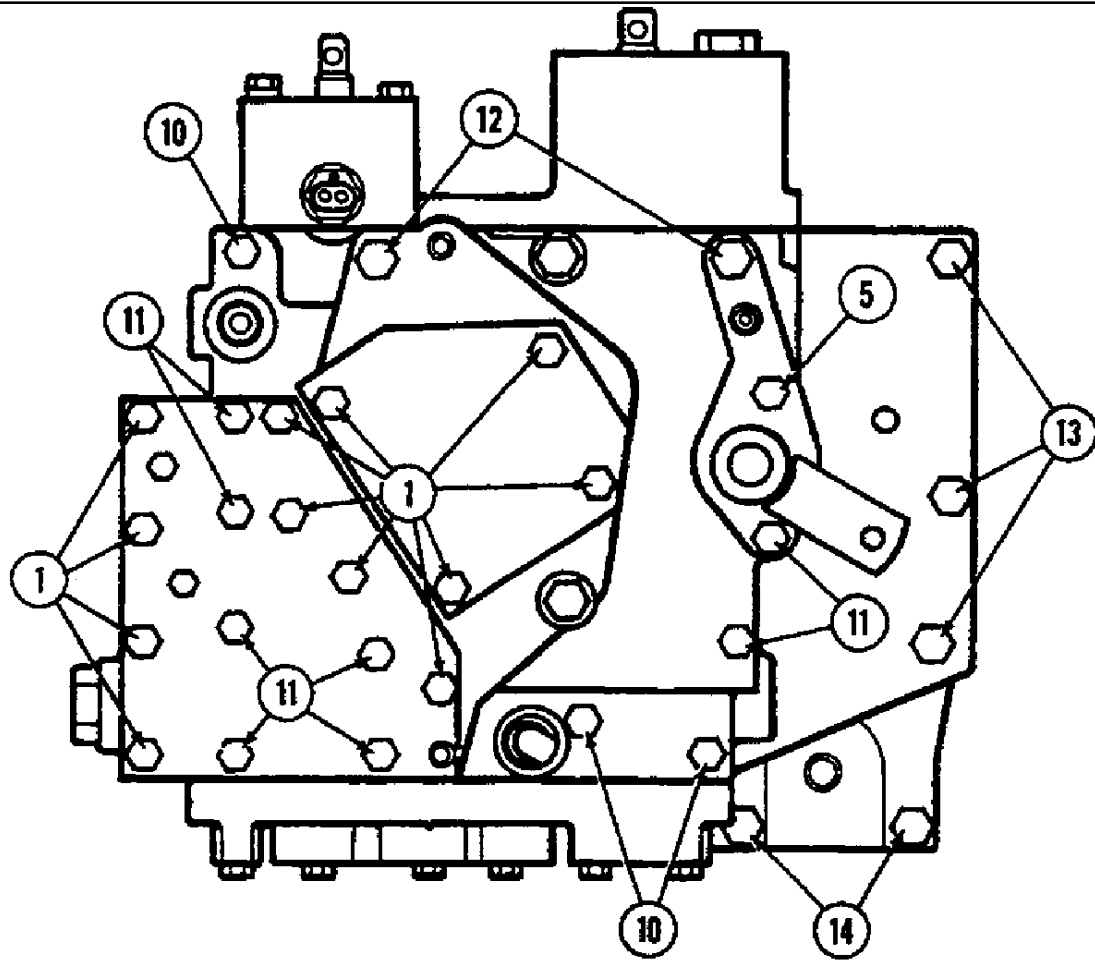
сылка	Номер детали	Кол-во	Описание
	NSS	1	NOT SERVICED SEPARATELY, VALVE ASSY., see Figure: 6-32
1	NSS	1	NOT SERVICED SEPARATELY, BODY ASSY., see Figure: 6-36
2	1968260C2	1	GASKET,
3	1981070C1	1	PLATE ASSY., without creep speed
7	86529630	2	PLUG, Hex Soc, 3/8"-24 ORB, Includes Ref. 8
8	218-5002	1	O-RING, 3-1, .301" ID x .064" Thk, 3-1, .301" ID x .064" Thk
10	814-8050	6	BOLT, Hex, M8 x 50, 8.8, Without creep speed
10	814-8050	3	BOLT, Hex, M8 x 50, 8.8, With creep speed
	1981301C2	1	VALVE, ASSY., Includes: Ref. 11 - 33
	1968248C3	1	BODY, ASSY., Includes: Ref. 11 - 17
11	NSS	1	NOT SERVICED SEPARATELY, BODY
13	211-205	1	BALL, 7/32 in
14	NSS	1	NOT SERVICED SEPARATELY, SEAT
15	138-137	1	PIN, LOCK, 1/4" x 1 3/8", Slotted,
16	86529630	7	PLUG, Hex Soc, 3/8"-24 ORB, Includes Ref. 17
17	218-5002	1	O-RING, 3-1, .301" ID x .064" Thk, 3-1, .301" ID x .064" Thk
18	1958159C2	1	VALVE, SOLENOID, VALVE ASSY., Includes: Ref. 19 - 21
19	238-5121	1	O-RING, -121, 70 Duro, 1.049" ID x .103" Thk,
20	238-5017	1	O-RING, -017, 70 Duro, .676" ID x .070" Thk,
21	238-5014	1	O-RING, -014, 70 Duro, .489" ID x .070" Thk,
22	1968281C1	1	RETAINER,
23	30841R1	2	SCREW, Cross Pan Hd, M4 x 8, 4 x 8 mm
26	1963881C1	1	PLUG,
27	237-6012	1	O-RING, 12-1, 90 Duro, .924 ID x .118" Thk,
28	1968250C2	1	COMPRESSION SPRING,
29	1981127C3	1	SPOOL,
30	1981071C1	1	PLUG,
32	86529630	2	PLUG, Hex Soc, 3/8"-24 ORB, Includes Ref. 33
33	218-5002	1	O-RING, 3-1, .301" ID x .064" Thk, 3-1, .301" ID x .064" Thk
35	814-8050	3	BOLT, Hex, M8 x 50, 8.8,
36	813-8080	3	BOLT, Hex, M8 x 80, 8.8, BOLT, 8 x 80 mm
43	1963814C1	1	SPRING, with creep speed
44	1963815C1	1	SPRING, with creep speed
45	1981089C1	1	STOP, with creep speed
46	1981068C1	1	SPOOL, with creep speed
47	837-6016	1	DOWEL, M6 x 16, 6 x 16 mm, without creep speed



7210 CASE IH MAGNUM TRACTOR (EUROPE)

6-046 TRANSMISSION CONTROL VALVE ASSEMBLY

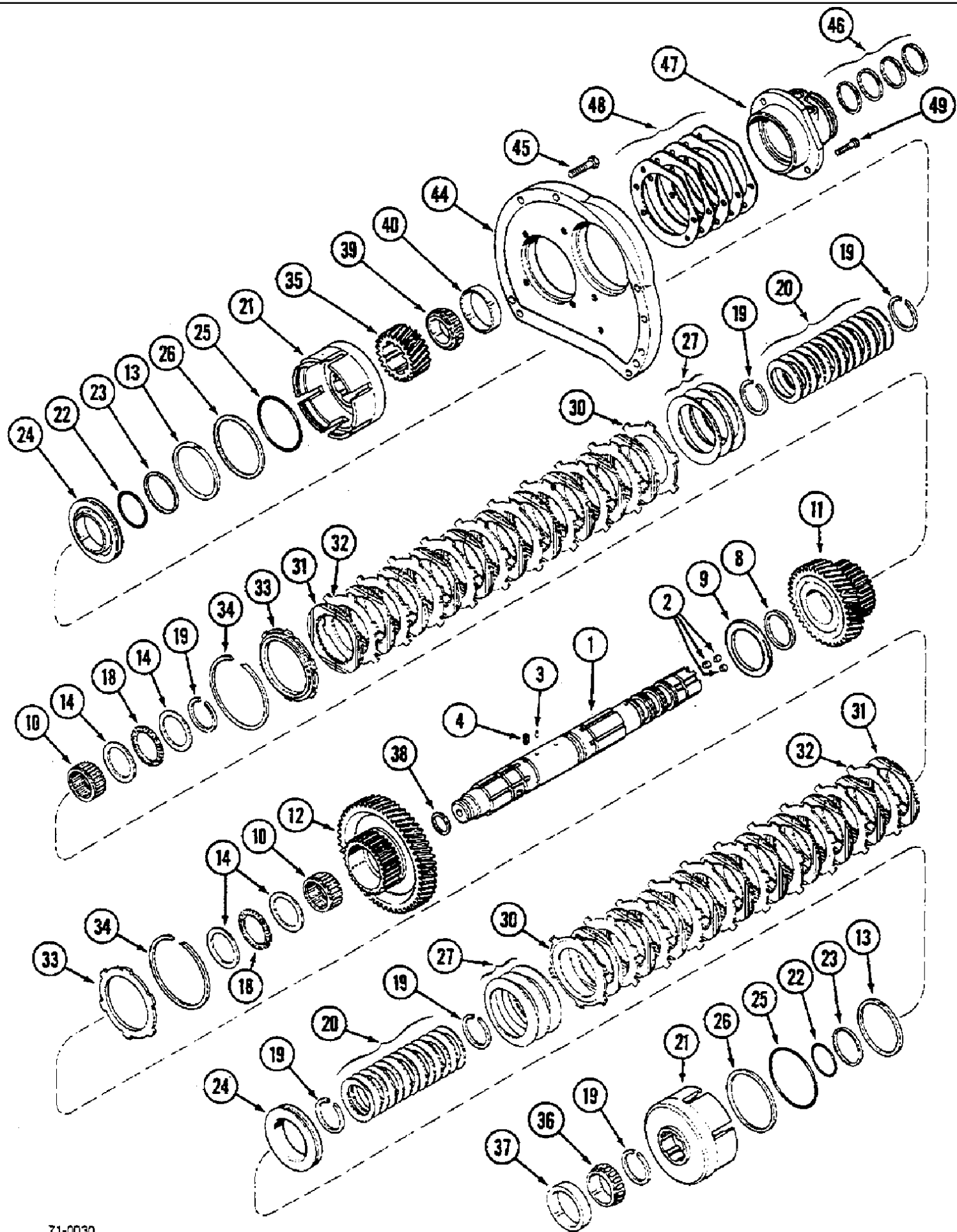
сылка	Номер детали	Кол-во	Описание
	NSS	1	NOT SERVICED SEPARATELY, VALVE ASSY., see Figure: 6-32
1	NSS	1	NOT SERVICED SEPARATELY, BODY ASSY., see Figure: 6-36
2	93135C4	1	SPOOL,
4	93139C5	1	SPOOL,
	109282A1	1	SPOOL, Includes: Ref. 7 - 15
7	NSS	1	NOT SERVICED SEPARATELY, STEM
8	NSS	1	NOT SERVICED SEPARATELY, STOP
9	NSS	1	NOT SERVICED SEPARATELY, SEAT
10	NSS	1	NOT SERVICED SEPARATELY, SPRING
11	NSS	1	NOT SERVICED SEPARATELY, SPRING
12	NSS	1	NOT SERVICED SEPARATELY, SPRING
13	NSS	1	NOT SERVICED SEPARATELY, PIN
14	NSS	1	NOT SERVICED SEPARATELY, PIN
15	NSS	1	NOT SERVICED SEPARATELY, SPOOL
19	1286135C1	1	SPOOL, Includes: Ref. 20
20	133519C1	1	SCREEN, ASSY.
21	1286241C1	1	SPRING, VALVE,
22	1286189C1	1	WASHER,
23	1286184C1	1	SNAP RING, retaining
24	92525C3	1	PISTON ASSY.,
25	92530C1	1	SPRING,
29	1286223C1	X	SHIM,
30	1286224C1	X	SHIM,
31	92534C2	1	GUIDE,
32	1286242C1	1	SPRING, VALVE,
33	1286243C1	1	SPRING, VALVE,
34	92936C3	1	SPOOL,
35	92976C1	1	SPRING, VALVE,
36	1286251C3	2	PIN, LARGE,
37	K620272	2	BEARING, NEEDLE,
38	1286264C1	2	SPACER,
39	94781C2	2	PIN, LARGE,
40	94783C1	2	SPRING, VALVE,



7210 CASE IH MAGNUM TRACTOR (EUROPE)

6-048 TRANSMISSION CONTROL VALVE ASSEMBLY

сылка	Номер детали	Кол-во	Описание
	NSS	1	NOT SERVICED SEPARATELY, VALVE ASSY., see Figure 6-32, Includes: Ref. 1, 5, 6,
1	613-8025	12	BOLT, Hex, M8 x 25, 8.8, Full Thd, BOLT, 8 x 25 mm
5	828-8120	1	BOLT, Hex, M8 x 120, 10.9, BOLT, 8 x 120 mm
6	862-8055	3	SCREW, Hex Soc Hd, M8 x 55, 12.9, BOLT, 8 x 55 mm
8	861-8070	4	SCREW, Hex Soc Hd, M8 x 70, 12.9, BOLT, 8 x 70 mm
9	862-6070	1	SCREW, Hex Soc Hd, M6 x 70, 12.9, BOLT, 6 x 70 mm
10	828-8120	3	BOLT, Hex, M8 x 120, 10.9, BOLT, 8 x 120 mm
11	828-8140	8	BOLT, Hex, M8 x 140, 10.9, BOLT, 8 x 140 mm
12	813-10175	2	BOLT, Hex, M10 x 175, 8.8, BOLT, 10 x 175 mm
13	813-10065	3	BOLT, Hex, M10 x 65, 8.8, BOLT, 10 x 65 mm
14	814-10055	4	BOLT, Hex, M10 x 55, 8.8,



7210 CASE IH MAGNUM TRACTOR (EUROPE)

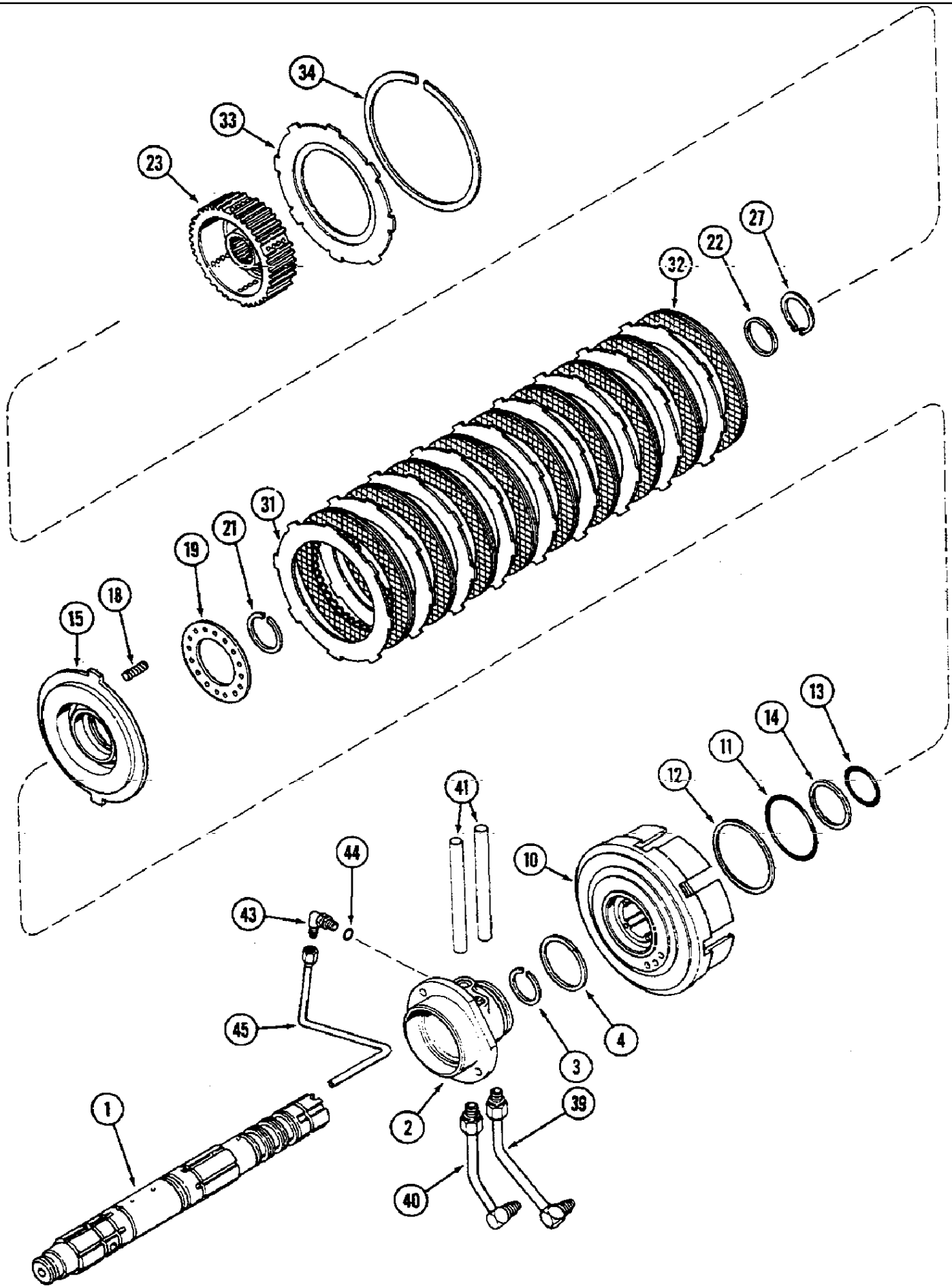
6-050 RANGE TRANSMISSION, INPUT SHAFT

сылка	Номер детали	Кол-во	Описание
1	1997446C1	1	SHAFT ASSY., Includes: Ref. 2 - 4
2	1342852C1	4	PLUG, 12 mm
2	187516A1	3	PLUG, optional
3	38-3605	5	PIN, 3/32" x 5/16", Coiled,
4	1963874C1	1	PIN, 5/16 x 14 mm
8	1286040C2	1	RING,
9	1997888C1	1	WASHER, THRUST,
10	80909C1	2	BEARING, NEEDLE, neddle
11	1285977C1	1	GEAR, GEAR 37T
12	1285979C1	1	PINION, GEAR
13	1286052C1	2	RING,
14	1286043C1	4	WASHER, THRUST,
18	572182R1	2	BEARING, THRUST, ASSY.
19	93350C1	6	RING, retaining
20	1286012C2	26	WASHER,
21	1285972C2	2	HOUSING, CLUTCH, CARRIER
22	1286081C1	2	O-RING,
23	1286076C1	2	RING,
24	1285998C1	2	PISTON,
25	1286083C1	2	O-RING,
26	1286079C1	2	RING,
27	93129C1	6	WASHER,
30	93190C1	2	DISC,
31	92935C5	20	DISC,
32	92934C2	18	DISC,
33	1342854C2	2	DISC,
34	1285996C1	2	RING, SNAP, retaining
35	1285971C1	1	GEAR, DRIVING, GEAR
36	A75211	1	BEARING, CONE,
37	A75210	1	BEARING, CUP,
38	116797C2	1	RING,
39	131243R1	1	BEARING, CONE,
40	ST967	1	BEARING SET,
44	1285995C2	1	SUPPORT ASSY.,
45	813-12050	6	BOLT, Hex, M12 x 50, 8.8, BOLT, 12 x 50 mm
46	1286025C1	4	RING,
47	1342729C1	1	HOUSING, BEARING,
	93285C1	1	KIT, SHIM, SHIMS, Includes: Ref. 48
48	1286061C1	X	SHIM, 0.080mm Thk,
48	1286062C1	X	SHIM, 0.100mm Thk,
48	1286063C1	X	SHIM, 0.130mm Thk,
48	1286064C1	X	SHIM, 0.300mm Thk,
48	1286065C1	X	SHIM, 0.760mm Thk,

7210 CASE IH MAGNUM TRACTOR (EUROPE)

6-050 RANGE TRANSMISSION, INPUT SHAFT

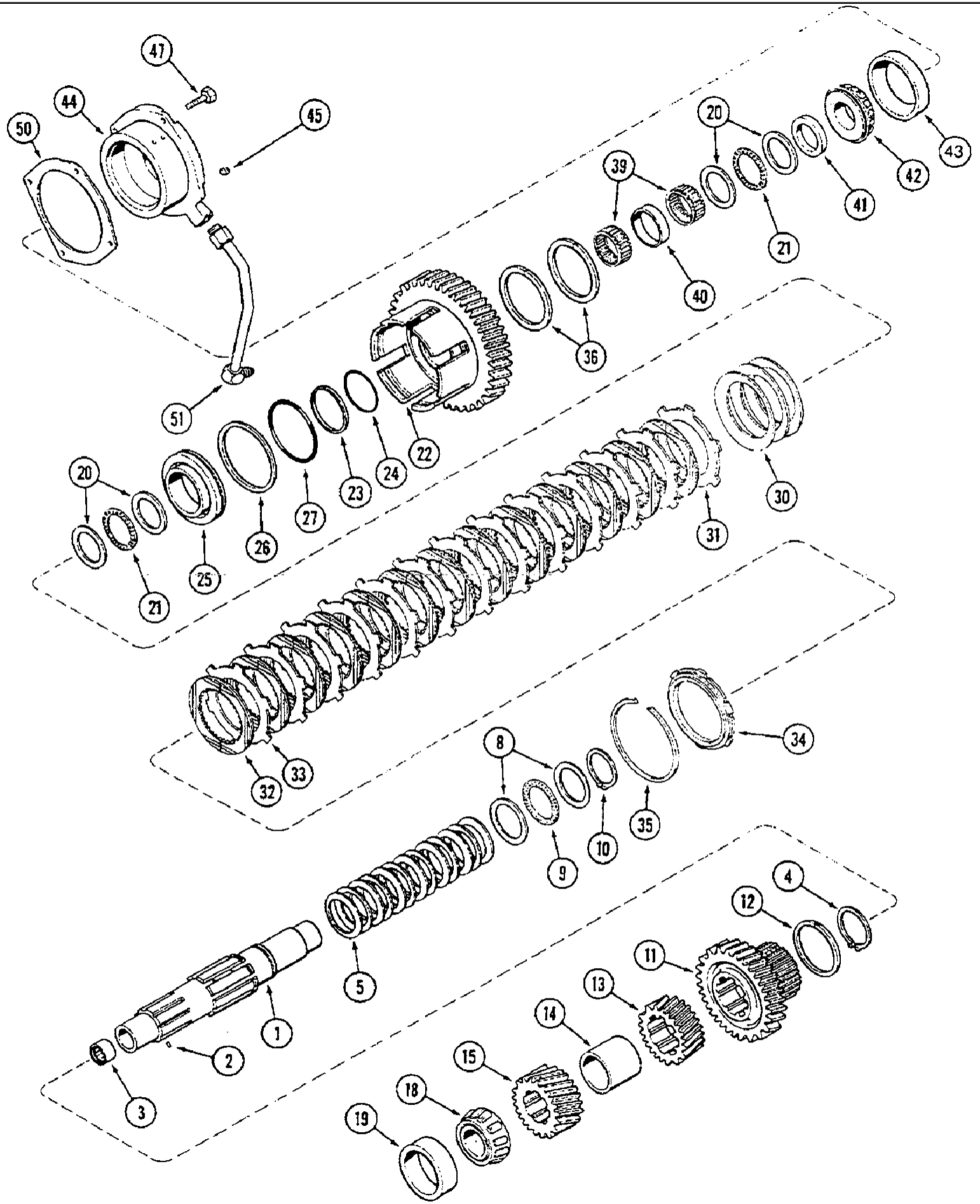
сылка	Номер детали	Кол-во	Описание
49	613-10030	3	BOLT, Hex, M10 x 30, 8.8, Full Thd, BOLT, 10 x 30 mm



7210 CASE IH MAGNUM TRACTOR (EUROPE)

6-052 RANGE TRANSMISSION, INPUT SHAFT, MASTER CLUTCH

сылка	Номер детали	Кол-во	Описание
1	NSS	1	NOT SERVICED SEPARATELY, SHAFT, see Figure:6-50
2	NSS	1	NOT SERVICED SEPARATELY, CAGE, see Figure: 6-50
3	324051R1	1	CLIP, RING retaining
4	1286027C2	1	RING,
10	1342240C1	1	HOUSING, CLUTCH, CARRIER
11	93138C1	1	RING, PISTON,
12	92562C1	1	RING,
13	93137C1	1	RING, PISTON,
14	92561C1	1	RING,
15	112299A1	1	PISTON ASSY.,
18	93136C2	16	SPRING,
19	112329A1	1	RETAINER, ASSY.
21	27121R1	1	RING, SNAP, #306, Ext, #306, Ext
22	92555C1	1	RING,
23	1342241C1	1	HUB,
27	100-11200	1	RING, SNAP, #200, Ext,
31	1285974C1	9	PLATE, BRAKE, PLATE ASSY.
32	1285975C2	9	DISC, CLUTCH,
33	1963890C1	1	DISC,
34	1963876C1	1	RING, SNAP,
39	1286088C1	1	TUBE, ASSY.
40	1286089C1	1	TUBE, ASSY.
41	1342730C1	2	TUBE,
43	218-5105	1	ELBOW, 90є, 9/16"-18, 37є x 9/16"-18, O-Ring, 3/8 in
45	1963935C2	1	TUBE, ASSY.
44	237-6006	1	O-RING, 6-1, 90 Duro, .468" ID x .078" Thk,



7210 CASE IH MAGNUM TRACTOR (EUROPE)

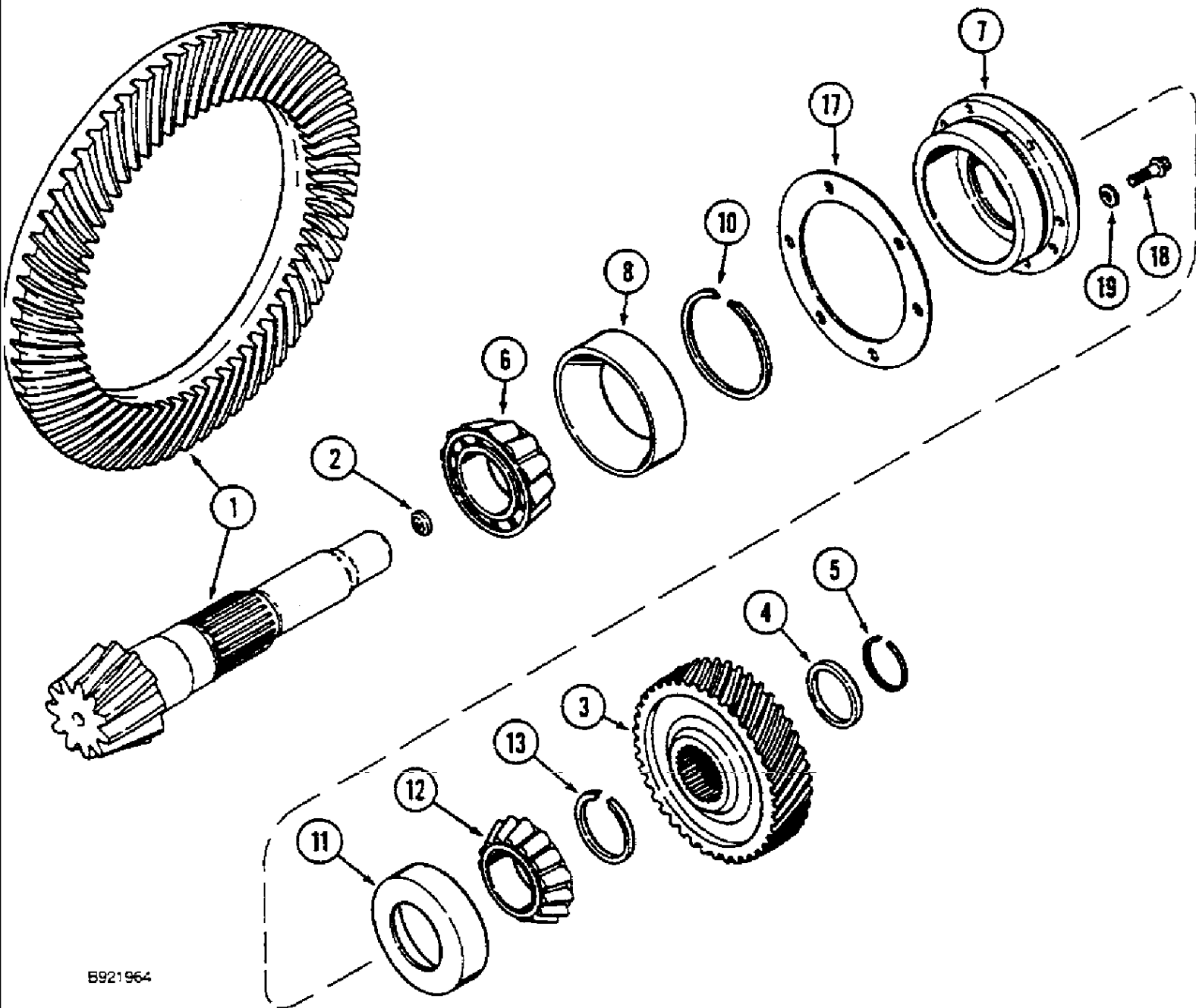
6-054 RANGE TRANSMISSION, COUNTERSHAFT

сылка	Номер детали	Кол-во	Описание
1	1954059C2	1	SHAFT, ASSY., Includes: Ref. 2
2	38-3605	3	PIN, 3/32" x 5/16", Coiled,
3	1277191C1	1	BEARING,
4	144348C1	1	RING, SNAP, retaining
5	1286012C2	13	WASHER,
8	1286043C1	2	WASHER, THRUST,
9	572182R1	1	BEARING, THRUST, ASSY.
10	583564R1	1	RING, SNAP, #250, 2.356, Ext, RING retaining
11	1285978C1	1	PINION, GEAR 39T
12	1286052C1	1	RING,
13	1285980C1	1	PINION, GEAR
14	1286041C2	1	SPACER,
15	1285990C1	1	PINION, GEAR 23T, 30 km/h version
15	121504A1	1	PINION, GEAR 26T, 40 km/h
18	84986C1	1	BEARING, CONE,
19	84987C1	1	BEARING, CUP,
20	1286042C1	4	WASHER, THRUST,
21	374011R1	2	BEARING, THRUST, ASSY.
22	1285968C3	1	GEAR,
23	1286077C1	1	RING,
24	1286081C1	1	O-RING,
25	1285999C2	1	PISTON ASSY.,
26	1286079C1	1	RING,
27	1286083C1	1	O-RING,
30	93129C1	3	WASHER,
31	93190C1	1	DISC,
32	92935C5	13	DISC,
33	92934C2	12	DISC,
34	1342854C2	1	DISC,
35	1285996C1	1	RING, SNAP, retaining
36	1286028C2	2	RING,
39	80907C1	2	BEARING, NEEDLE, ASSY.
40	93269C1	1	SPACER,
41	1286038C1	1	SPACER,
42	287679C1	1	BEARING, ROLLER, cone
43	1968297C1	1	BEARING, CUP, cup
44	1342622C1	1	HOUSING, BEARING, ASSY., Includes: Ref. 45
45	1286084C1	1	PIN, 12 mm
47	613-10030	4	BOLT, Hex, M10 x 30, 8.8, Full Thd, BOLT, 10 x 30 mm
	93277C1	1	KIT, SHIM, SHIMS, Includes: Ref. 50
50	1286066C1	X	SHIM, 0.08mm Thk,
50	1286067C1	X	SHIM, 0.10mm Thk,
50	1286068C1	X	SHIM, 0.13mm Thk,

7210 CASE IH MAGNUM TRACTOR (EUROPE)

6-054 RANGE TRANSMISSION, COUNTERSHAFT

сылка	Номер детали	Кол-во	Описание
50	1286069C1	X	SHIM, 0.30mm Thk,
50	1286070C1	X	SHIM, 0.76mm Thk,
51	1286087C1	1	TUBE,

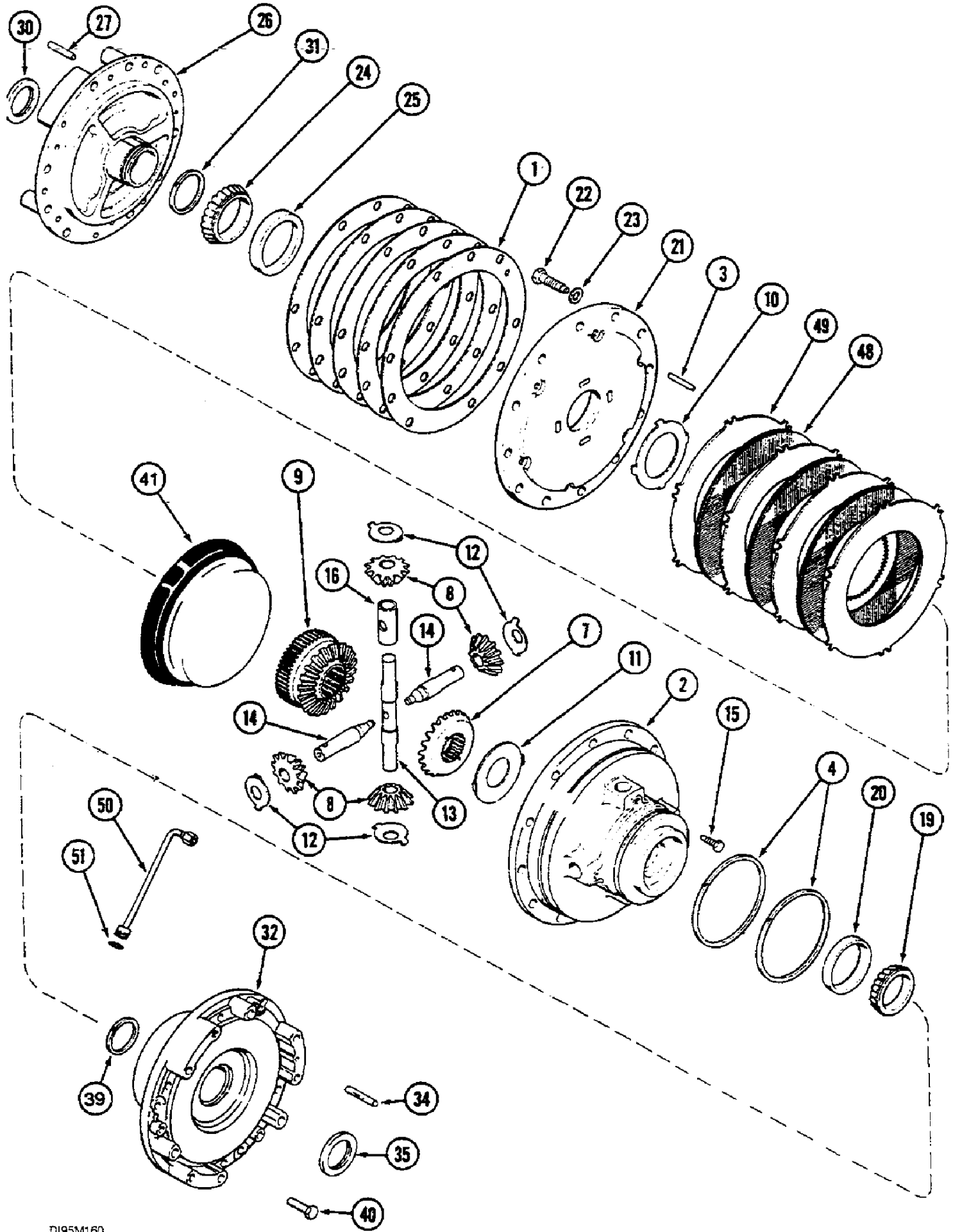


B921964

7210 CASE IH MAGNUM TRACTOR (EUROPE)

6-058 TRANSMISSION, PINION SHAFT AND GEARS

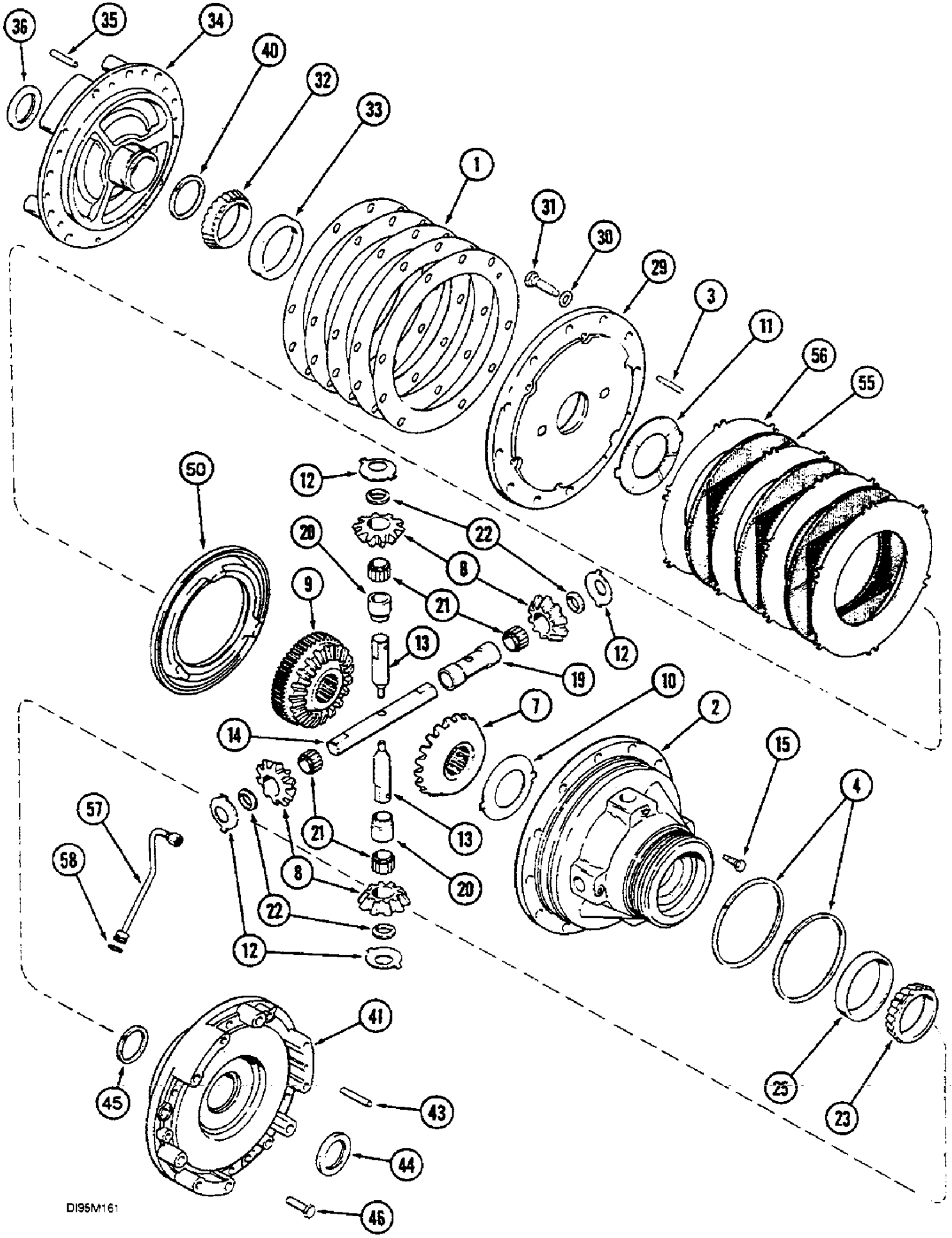
сылка	Номер детали	Кол-во	Описание
1	92817C2	1	BEVEL GEAR, SET, Includes: Ref. 2
2	92825C1	1	PLUG,
3	1285991C2	1	PINION, GEAR 46T, 30 km/h
3	121505A1	1	PINION, GEAR 45T, 40 km/h
4	1286039C1	1	SPACER,
5	143906C1	1	RING, SNAP, retaining
6	921684C1	1	BEARING, CONE,
7	1068263C1	1	CAGE, Includes: Ref. 8
8	921683C1	1	BEARING, CUP,
10	120965C1	1	RING, SNAP, retaining
11	108326H	1	BEARING, CUP,
12	94666C1	1	BEARING, CONE,
	94669C1	1	RING, PACKAGE rings, Includes: Ref. 13
13	131432A1	X	RING, 3.62 mm
13	94661C1	X	RING, 3.70 mm
13	94662C1	X	RING, 3.78 mm
13	94663C1	X	RING, 3.86 mm
13	110042C1	X	RING, 3.94 mm
13	94664C1	X	RING, 4.02 mm
13	131433A1	X	RING, 4.10 mm
13	131434A1	X	RING, 4.18 mm
	1264590C1	1	KIT, PACKAGE shims, Includes: Ref. 17
17	120977C1	X	SHIM, 0.076mm Thk,
17	120978C1	X	SHIM, 0.100mm Thk,
17	120979C1	X	SHIM, 0.130mm Thk,
17	120980C1	X	SHIM, 0.300mm Thk,
18	30451R1	6	SCREW, 12 Pt Hd, M10 x 35, 12.9, SCREW, 12 x 35 mm
19	1251958C1	6	WASHER,



7210 CASE IH MAGNUM TRACTOR (EUROPE)

6-060 TRANSMISSION, DIFFERENTIAL, 7210

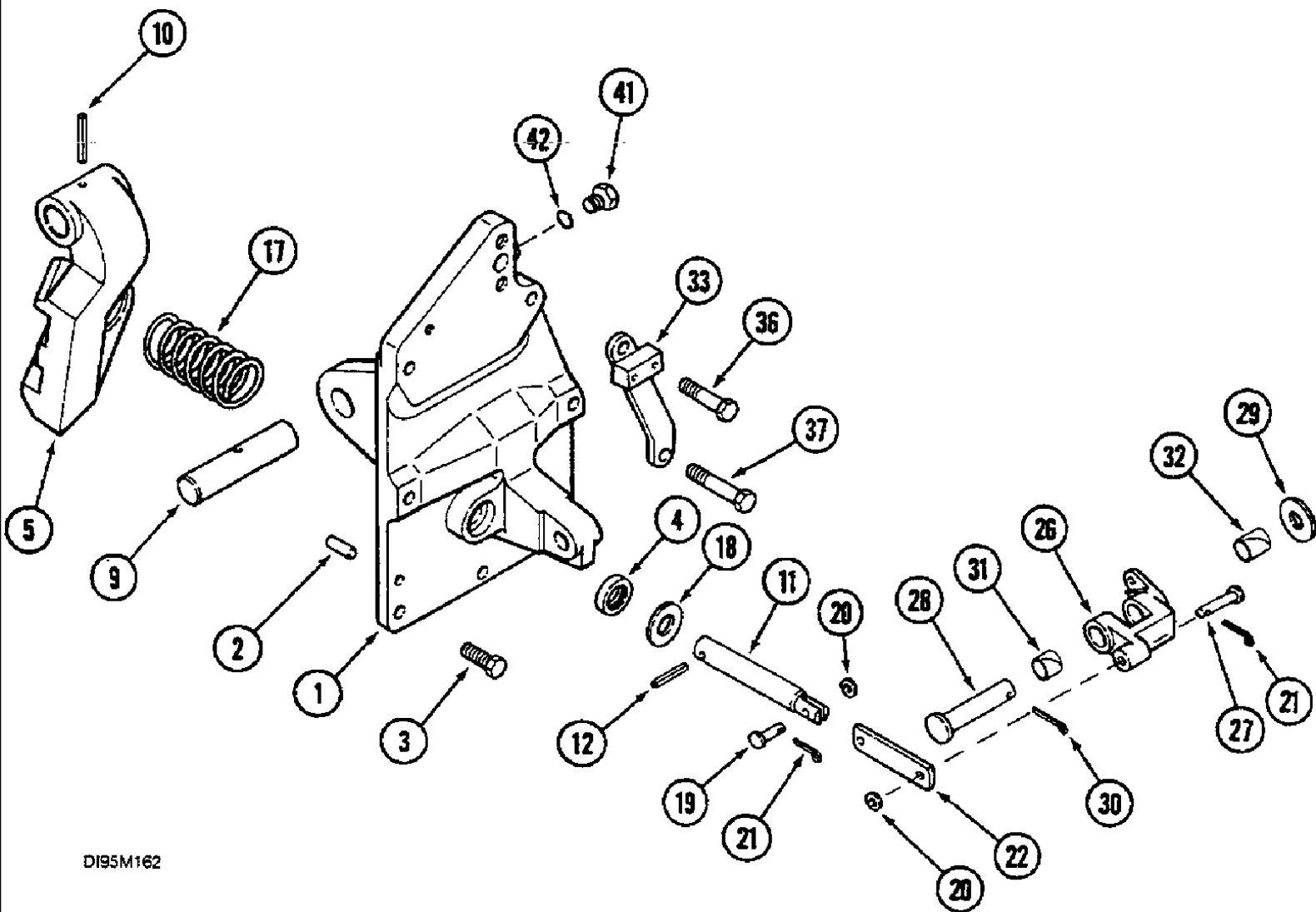
сылка	Номер детали	Кол-во	Описание
1	120513C2	X	SHIM, 0.09 mm
1	120512C2	X	SHIM, 0.10 mm
1	120509C2	X	SHIM, 0.18 mm
1	120510C2	X	SHIM, 0.31 mm
1	120511C2	X	SHIM, 0.74 mm
2	1997751C1	1	CAGE, CASE
3	137023A1	6	DOWEL, PIN, 10 x 60 mm
4	148940C1	2	RING,
7	1264681C2	1	GEAR, 22T
8	1264923C2	4	GEAR, 12T
9	1264682C2	1	GEAR, 22T
10	94646C2	1	WASHER,
11	94647C2	1	WASHER,
12	94645C2	4	WASHER,
13	1276902C3	2	SHAFT, LONG,
14	1285777C3	2	SHAFT, SHORT,
15	1997421C1	2	BOLT, BOLT
16	1963820C1	1	SPACER,
19	529452R1	1	BEARING, CONE,
20	529453R1	1	BEARING SET,
21	94644C1	1	COVER ASSY,
22	828-16055	12	BOLT, Hex, M16 x 55, 10.9, Full Thd,
23	896-11016	12	WASHER, M17.5 x 30 x 4, HT,
24	622336C1	1	BEARING, CONE,
25	622337C1	1	BEARING, CUP,
26	137756C2	1	RETAINER,
27	136433A1	5	DOWEL, PIN, 12 x 65 mm
30	139059C1	1	SEAL,
31	139060C2	1	RING,
32	1997450C1	1	RETAINER,
34	136433A1	5	DOWEL, PIN, 12 x 65 mm
35	139059C1	1	SEAL,
39	148941C1	1	RING,
40	613-16040	3	BOLT, Hex, M16 x 40, 8.8, Full Thd, Bolt, Hex, M16 x 40, 8.8, Full Thd
40	613-16045	3	BOLT, Hex, M16 x 45, 8.8, Full Thd, Bolt, Hex, M16 x 45, 8.8, Full Thd
41	1997422C1	1	PISTON,
48	137802C1	3	PLATE ASSY.,
49	92915C1	4	PLATE,
50	137803C1	1	TUBE, ASSY.
51	238-5115	1	O-RING, -115, 70 Duro, .674" ID x .103" Thk,



7210 CASE IH MAGNUM TRACTOR (EUROPE)

6-062 TRANSMISSION, DIFFERENTIAL, 7220

сылка	Номер детали	Кол-во	Описание
1	120513C2	X	SHIM, 0.09 mm
1	120512C2	X	SHIM, 0.10 mm
1	120509C2	X	SHIM, 0.18 mm
1	120510C2	X	SHIM, 0.31 mm
1	120511C2	X	SHIM, 0.74 mm
2	1997705C1	1	CAGE, CASE
3	137023A1	6	DOWEL, PIN, 10 x 60 mm
4	148939C1	2	SEAL, RING
7	1264796C2	1	GEAR,
8	92905C1	4	PINION, GEAR 10T
9	1264795C2	1	GEAR,
10	92767C1	1	WASHER,
11	92768C1	1	WASHER,
12	92718C2	4	WASHER,
13	92906C1	2	SHAFT, SHORT,
14	92907C1	1	SHAFT,
15	1997421C1	2	BOLT, BOLT
19	1289349C1	1	SPACER,
20	1289350C1	2	SPACER,
21	1270697C1	112	NEEDLE, BEARING cone
22	1289348C1	4	RING,
23	67250C1	1	BEARING, BALL,
25	67251C1	1	BEARING, CUP,
29	92800C2	1	COVER, ASSY.
30	896-11016	12	WASHER, M17.5 x 30 x 4, HT,
31	828-16055	12	BOLT, Hex, M16 x 55, 10.9, Full Thd,
32	622336C1	1	BEARING, CONE,
33	622337C1	1	BEARING, CUP,
34	92892C1	1	RETAINER,
35	136433A1	5	DOWEL, PIN, 12 x 65 mm
36	139059C1	1	SEAL,
40	148941C1	2	RING,
41	1997368C1	1	RETAINER,
43	136433A1	5	DOWEL, PIN, 12 x 65 mm
44	139059C1	1	SEAL,
45	148941C1	1	RING,
46	613-16040	3	BOLT, Hex, M16 x 40, 8.8, Full Thd, Bolt, Hex, M16 x 40, 8.8, Full Thd
46	613-16045	3	BOLT, Hex, M16 x 45, 8.8, Full Thd, Bolt, Hex, M16 x 45, 8.8, Full Thd
50	1997422C1	1	PISTON,
55	120679C1	3	PLATE,
56	92915C1	4	PLATE,
57	1264894C1	1	TUBE,
58	238-5115	1	O-RING, -115, 70 Duro, .674" ID x .103" Thk,

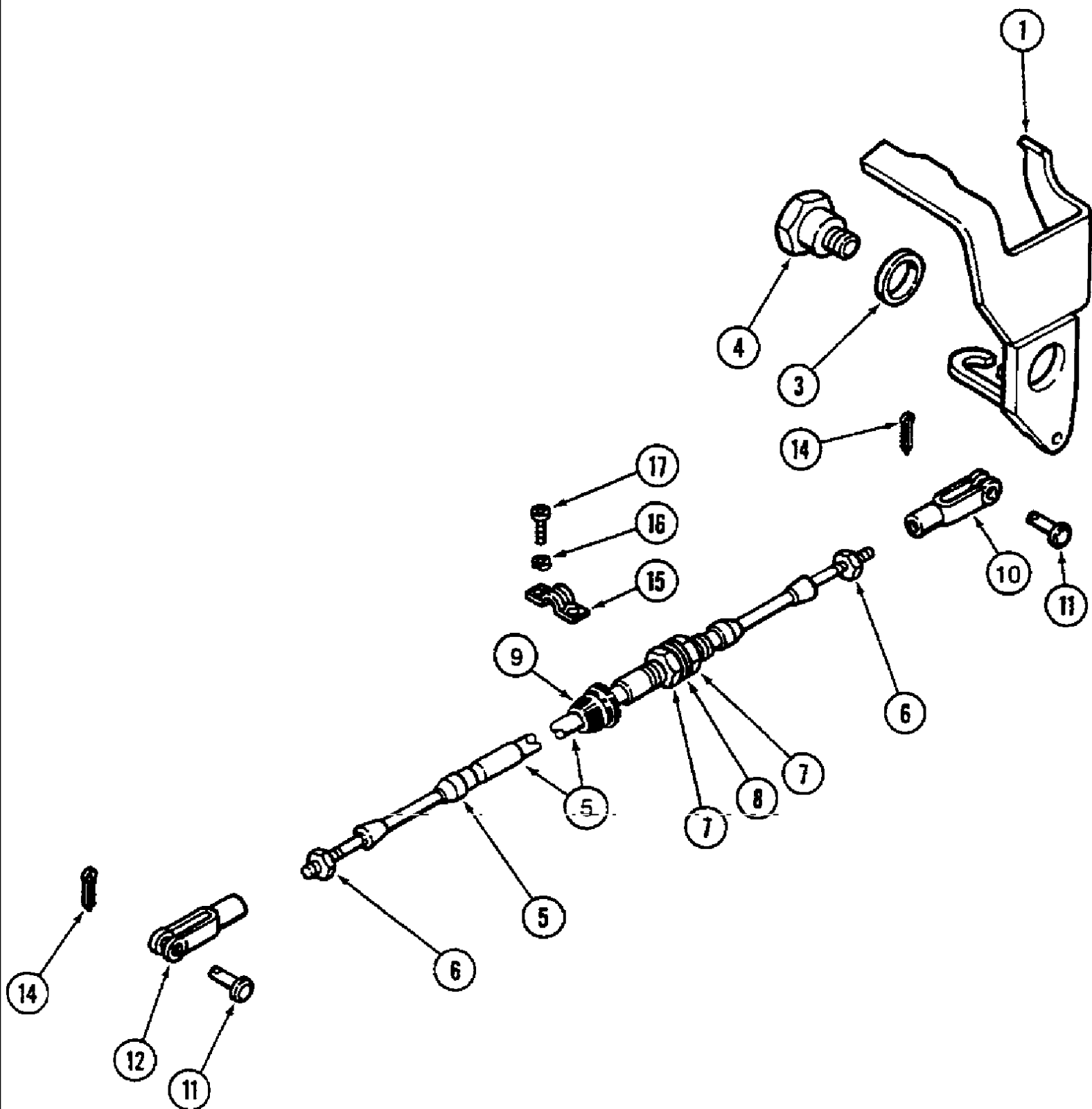


DI95M162

7210 CASE IH MAGNUM TRACTOR (EUROPE)

6-064 TRANSMISSION, PARK LOCK

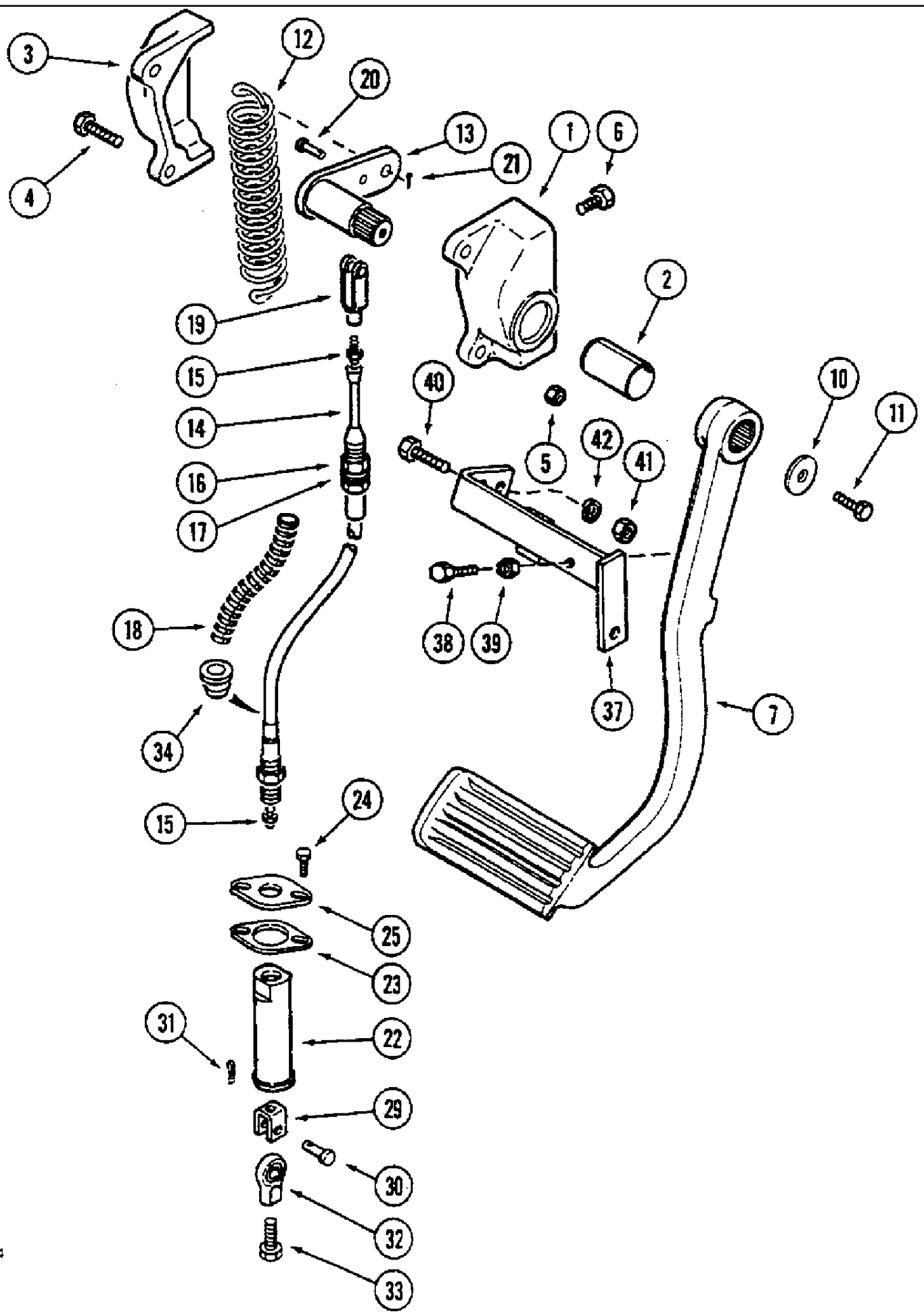
сылка	Номер детали	Кол-во	Описание
1	94809C3	1	COVER ASSY, Includes: Ref. 2
2	837-10025	2	DOWEL, M10 x 25,
2	837-10025	2	DOWEL, M10 x 25,
3	613-10030	3	BOLT, Hex, M10 x 30, 8.8, Full Thd, BOLT, 10 x 30 mm
3	813-10040	2	BOLT, Hex, M10 x 40,8.8, Full Thd, BOLT, 10 x 40 mm
4	G105118	1	SEAL,
5	94811C3	1	LEVER, 30 km/h
5	126898A1	1	PAWL, LEVER, 40 km/h
9	148740C1	1	PIN, LARGE, SHAFT
10	838-3645	1	PIN, M6 x 45, Coiled, 6 x 45 mm
11	94813C1	1	ROD, ASSY., Includes: Ref. 12
12	838-3640	1	PIN, M6 x 40, Coiled, Roll
17	1968499C1	1	SPRING, valve
18	195-545	1	WASHER, 3/4", SAE, 13/16 x 1-15/32 x 1/8 in
19	527-201	1	PIN, CLEVIS, M8 x 25, clevis
20	895-10008	2	WASHER, M8 x 16 x 1.6, 9 x 17 x 1.6 mm
21	732-2016	2	PIN, SPLIT (COTTER), M2 x 16, 2 x 16 mm
22	148743C1	1	BAR,
26	1954042C2	1	DRIVE, ANGLE, CRANK
27	729-835	1	PIN, CLEVIS, M8 x 35, 8 x 35 mm
28	728-1680	1	PIN, CLEVIS, M16 x 80, clevis
29	495-81175	1	WASHER, 21/32" x 1" x .120", 21/32 x 1 x 7/64 in
30	732-4025	1	PIN, SPLIT (COTTER), M4 x 25, 4 x 25 mm
31	94795C1	1	BUSHING, LARGE,
32	94796C1	1	BUSHING, LARGE,
33	1334342C1	1	BRACKET,
36	813-10045	1	BOLT, Hex, M10 x 45, 8.8, 10 x 45 mm
37	813-10060	1	BOLT, Hex, M10 x 60, 8.8, BOLT, 10 x 60 mm
41	76349	1	PLUG, Hex Hd, 9/16"-18 ORB, Incl. Ref. 42
42	237-6006	1	O-RING, 6-1, 90 Duro, .468" ID x .078" Thk,



7210 CASE IH MAGNUM TRACTOR (EUROPE)

6-066 PARK LOCK CONTROL

сылка	Номер детали	Кол-во	Описание
1	1981906C3	1	LEVER, ASSY., Includes: Ref. 3
3	96423C1	1	BEARING, NEEDLE, needle
4	1340016C1	1	BOLT, SPREADER,
5	1267745C3	1	CABLE, ASSY.
6	425-154	2	NUT, Jam, 1/4"-28, G5,
7	425-1510	2	NUT, Jam, 5/8"-18, G5,
8	495-21069	2	WASHER, 5/8", 11/16 x 1-3/4 x 9/64 in
9	96988C2	1	GROMMET,
10	213-31	1	CLEVIS,
11	141-52	2	PIN, CLEVIS, 1/4" x .770", clevis
12	28787R1	1	CLEVIS COUPLING,
14	432-48	2	PIN, SPLIT (COTTER), 1/16" x 1/2",
15	120008C1	1	CLAMP,
16	892-11004	2	WASHER, LOCK, M4,
17	863-4012	2	SCREW, Hex Soc Hd, M4 x 12, 12.9, BOLT, 4 x 12 mm

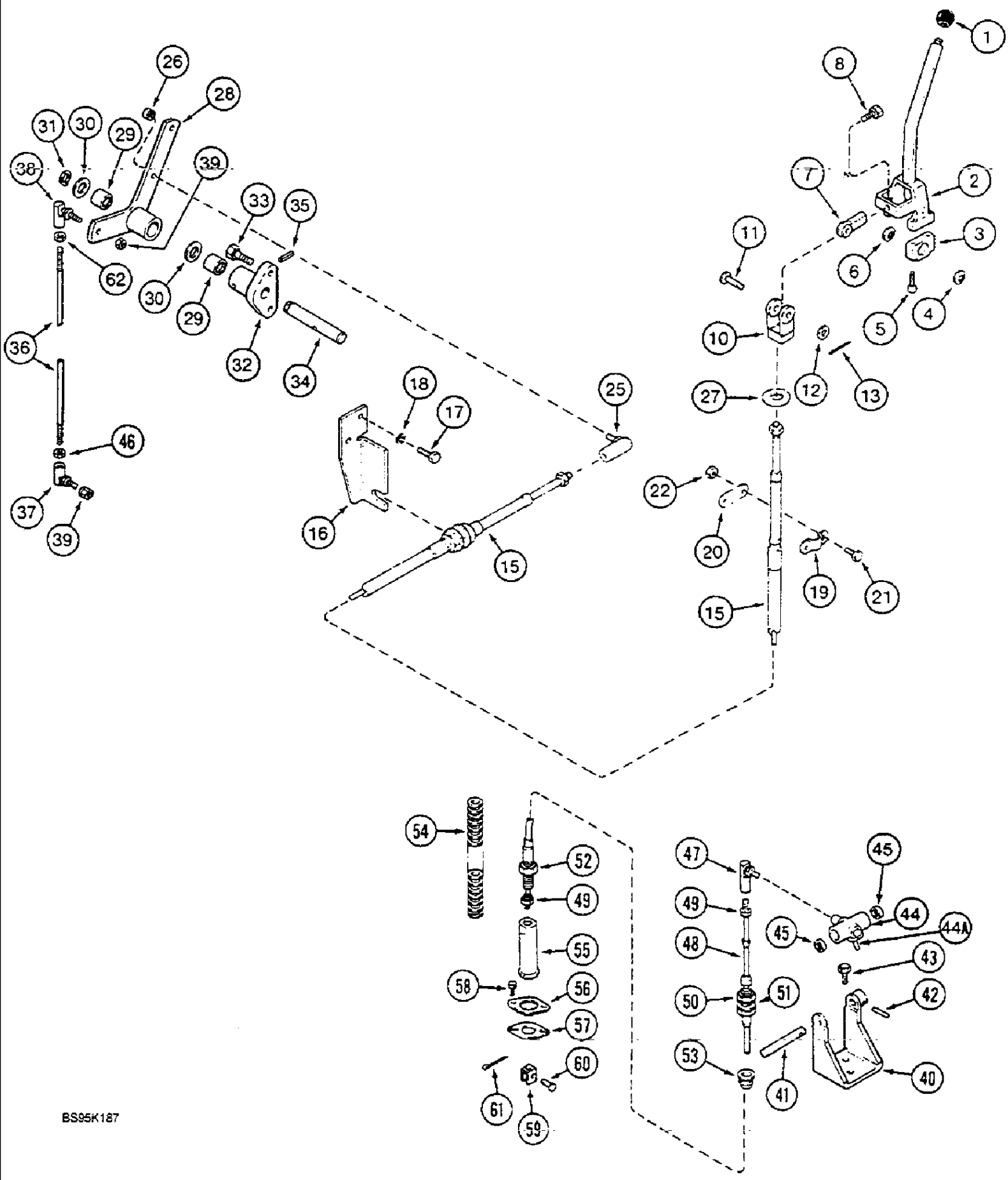


D195M164

7210 CASE IH MAGNUM TRACTOR (EUROPE)

6-068 INCHING PEDAL

сылка	Номер детали	Кол-во	Описание
1	120174C1	1	SUPPORT, ASSY., Includes: Ref. 2
2	120173C1	1	BUSHING,
3	1252700C1	1	SUPPORT ASSY.,
4	413-620	2	BOLT, Hex, 3/8"-16 x 1 1/4", G5, Full Thd,
5	129-529	2	NUT, 3/8"-16, G5, Hvy,
6	413-612	5	BOLT, Hex, 3/8"-16 x 3/4", G5, Full Thd, 3/8 x 3/4 in
7	1340256C1	1	PEDAL,
10	495-81120	1	WASHER, .344" x 1 1/4" x .120", 11/32 x 1-1/4 x 7/64
11	413-512	1	BOLT, Hex, 5/16"-18 x 3/4", G5, Full Thd,
12	96897C2	1	SPRING,
13	1990549C1	1	ARM,
14	96481C2	1	CABLE, ASSY., Includes: Ref. 15 - 17, 34
15	425-154	1	NUT, Jam, 1/4"-28, G5,
16	425-1510	3	NUT, Jam, 5/8"-18, G5,
17	495-21069	2	WASHER, 5/8", 11/16 x 1-3/4 x 9/64 in
18	118156C1	1	CONDUIT,
19	213-31	1	CLEVIS,
20	141-52	1	PIN, CLEVIS, 1/4" x .770", clevis
21	432-48	1	PIN, SPLIT (COTTER), 1/16" x 1/2",
22	1340478C1	1	HOUSING,
23	1280055C1	1	FLANGE,
24	627-6016	2	BOLT, Hex, M6 x 16, 10.9,
25	97238C1	1	SPACER,
29	96790C2	1	CLEVIS COUPLING,
30	96846C2	1	PIN, AXLE, cevis
31	732-2012	1	PIN, SPLIT (COTTER), M2 x 12, 2 x 12 mm
32	97202C1	1	BALL JOINT, ROD
33	414-614	1	BOLT, Hex, 3/8"-24 x 7/8", G5, Full Thd, BOLT, 3/8 x 7/8 in
34	96989C1	1	GROMMET,
37	96934C3	1	BRACKET,
38	614-8030	1	BOLT, Hex, M8 x 30, 8.8,
39	825-1408	1	NUT, M8, CI 8,
40	614-10025	3	BOLT, Hex, M10 x 25, 8.8, Full Thd,
41	825-1410	2	NUT, M10, CI 8,
42	892-11010	3	WASHER, LOCK, M10,



BS95K187

7210 CASE IH MAGNUM TRACTOR (EUROPE)

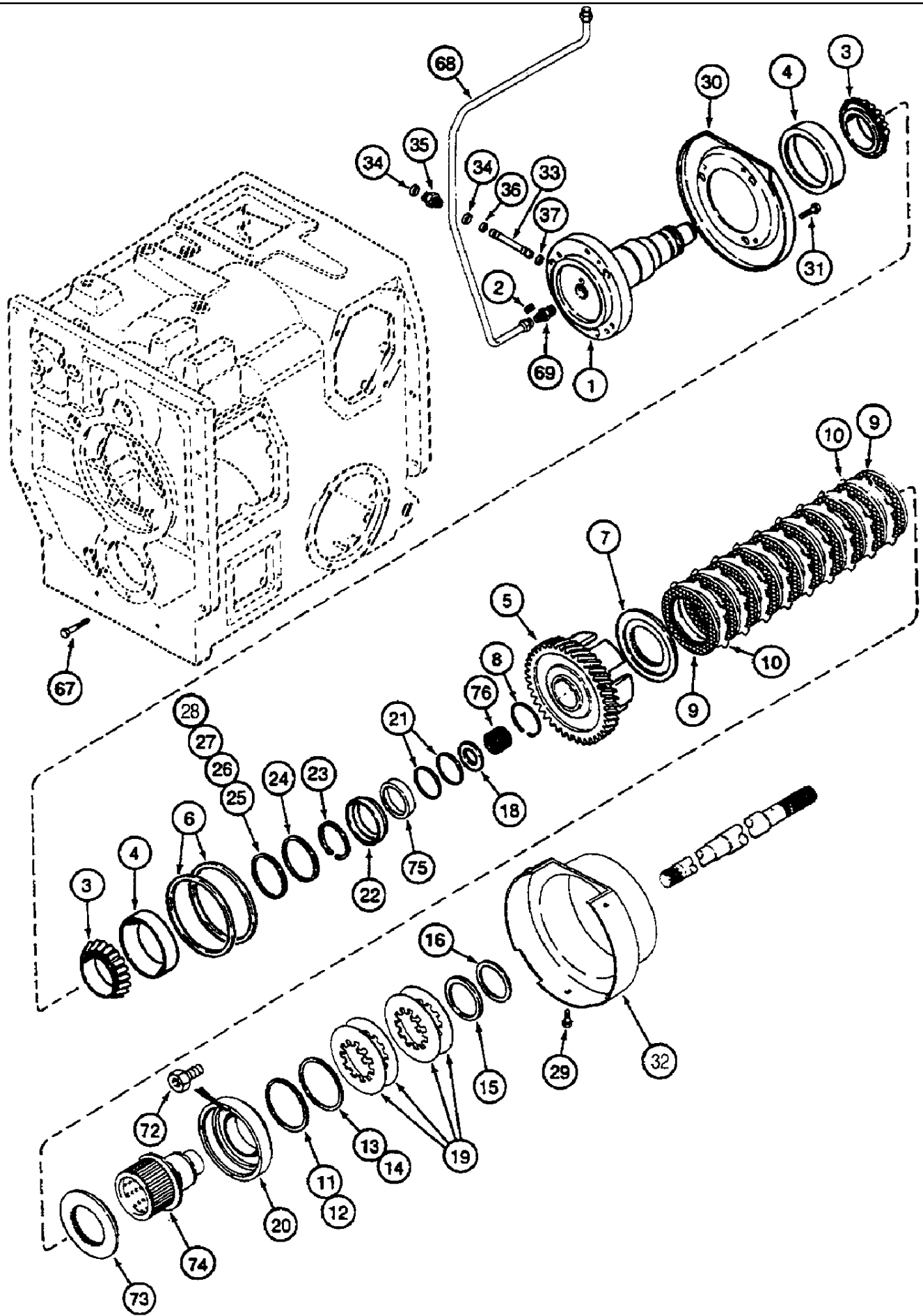
6-070 TRANSMISSION SHIFT CONTROL

сылка	Номер детали	Кол-во	Описание
1	1280096C1	1	KNOB,
2	96487C4	1	HANDLE,
3	96580C3	2	SUPPORT, BLOCK ASSY., Includes: Ref. 4
4	96579C1	1	BEARING, NEEDLE, needle
5	96637C1	4	SCREW, BOLT, 4 x 35 mm
6	96982C1	2	WASHER,
7	97202C1	1	BALL JOINT, ROD
8	414-614	1	BOLT, Hex, 3/8"-24 x 7/8", G5, Full Thd, BOLT, 3/8 x 7/8 in
10	1340129C2	1	CLEVIS,
11	23304R1	1	PIN, CLEVIS, 3/8" x 1 9/16",
12	495-11041	1	WASHER, 3/8", SAE, (13/32 x 13/16 x 1/16")
13	432-616	1	PIN, SPLIT (COTTER), 3/32" x 1",
15	1343929C2	1	CABLE ASSY.,
16	1344098C1	1	SUPPORT, BRACKET
17	614-8025	2	BOLT, Hex, M8 x 25, 8.8,
18	892-11008	2	WASHER, LOCK, M8,
19	1344178C1	1	CLAMP,
20	1344099C1	1	BLOCK, SHIM
21	628-6020	2	BOLT, Hex, M6 x 20, 10.9, Full Thd,
22	832-10406	2	NUT, LOCK, M6 x 1, CI 8,
25	310673R1	1	BALL JOINT,
26	131-1169	1	NUT, LOCK, 5/16"-24, GA,
27	1344234C1	1	WASHER,
28	1987155C1	1	LEVER, ASSY., Includes: Ref. 29
29	1344333C1	2	BUSHING, LARGE,
30	1251551C1	2	WASHER,
31	23090R1	1	RING, SNAP, #75, Ext, #75, Ext
32	96992C2	1	SUPPORT ASSY.,
33	854-10030	2	BOLT, Hex Flg, M10 x 30, 10.9, BOLT, 10 x 30 mm
34	1283945C1	1	SHAFT,
35	30394R1	1	PIN, LOCK, M6 x 50, Slotted, 6 x 50 mm
36	1283926C1	1	ROD,
37	158397H1	1	BALL JOINT,
38	D133522	1	BALL JOINT,
39	232-4616	2	NUT, LOCK, 3/8"-24, GC,
40	1987022C1	1	SUPPORT,
41	96585C1	1	SHAFT,
42	30266R1	1	PIN, M4 x 20, Coiled, 4 x 20 mm
43	614-8025	2	BOLT, Hex, M8 x 25, 8.8,
44	1340024C2	1	TRUNNION, Includes: Ref. 44A, 45
44A	124591A1	1	PIN, LARGE, 6 x 35 mm
45	96579C1	2	BEARING, NEEDLE, needle
46	425-156	2	NUT, Jam, 3/8"-24, G5,

7210 CASE IH MAGNUM TRACTOR (EUROPE)

6-070 TRANSMISSION SHIFT CONTROL

сылка	Номер детали	Кол-во	Описание
47	281800C2	1	BALL JOINT,
48	96612C3	1	CABLE ASSY., Includes: Ref. 49 - 52
49	425-154	2	NUT, Jam, 1/4"-28, G5,
50	425-157	2	NUT, Jam, 7/16"-20, G5,
51	495-81120	2	WASHER, .344" x 1 1/4" x .120", 11/32 x 1-1/4 x 7/64
52	425-1510	1	NUT, Jam, 5/8"-18, G5,
53	96988C1	1	GROMMET,
54	118156C1	1	CONDUIT,
55	1340478C1	1	HOUSING,
56	1280055C1	1	FLANGE,
57	97238C1	1	SPACER,
58	627-6016	2	BOLT, Hex, M6 x 16, 10.9,
59	96790C2	1	CLEVIS COUPLING,
60	96846C2	1	PIN, AXLE, clevis
61	732-2012	1	PIN, SPLIT (COTTER), M2 x 12, 2 x 12 mm
62	129-289	1	NUT, Jam, 3/8"-24, G5, LH,



7210 CASE IH MAGNUM TRACTOR (EUROPE)

6-074 MECHANICAL FRONT DRIVE

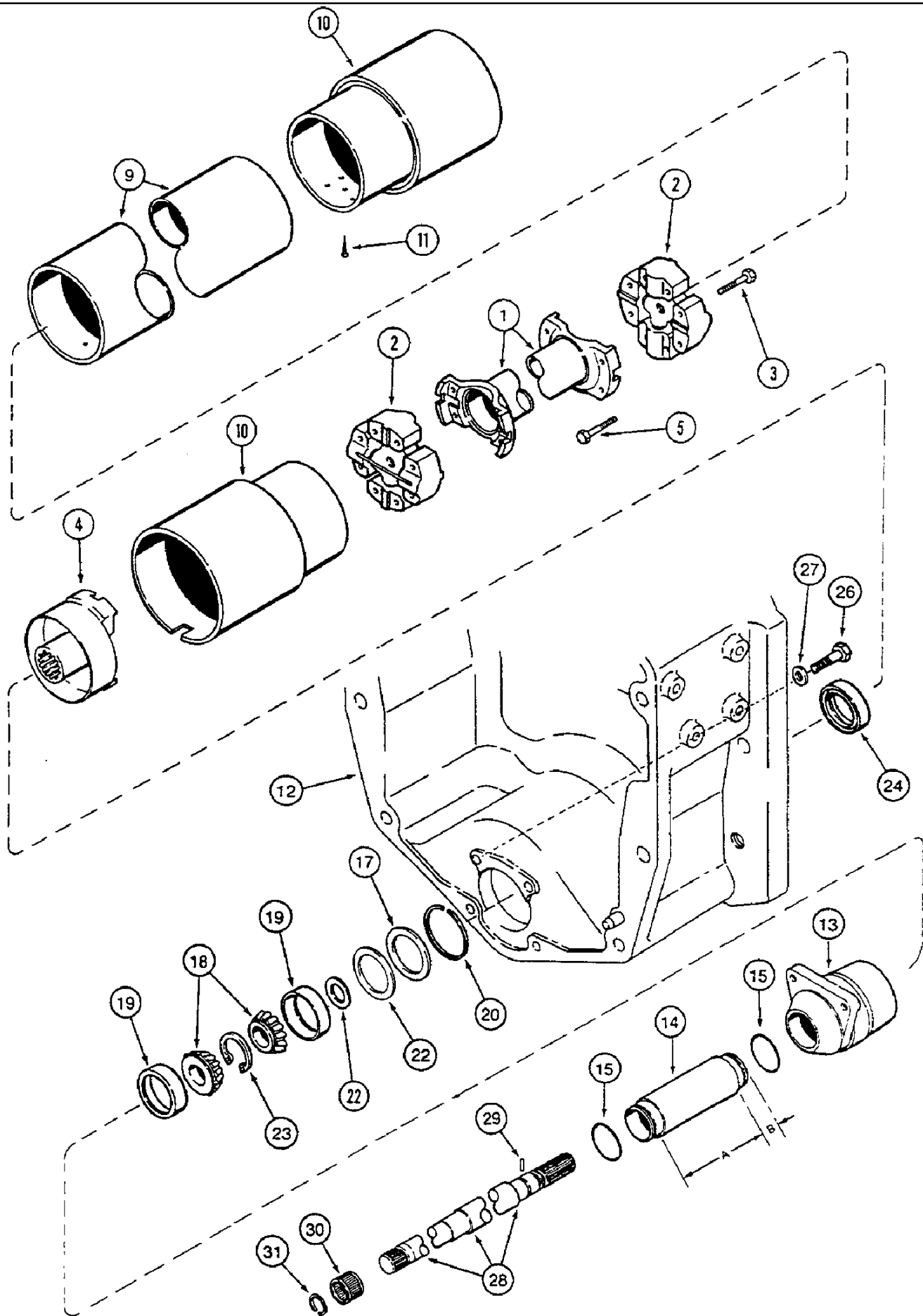
сылка	Номер детали	Кол-во	Описание
1	137221A1	1	SHAFT,
2	877-11010	1	SET SCREW, Hex Soc, M10 x 10, Cup Pt, 10 x 10 mm
3	630694C1	2	BEARING, CONE,
4	630695C1	2	BEARING, CUP,
5	1997874C1	1	GEAR, 30 km/h
5	121506A1	1	GEAR, 40 km/h
6	101-21412	2	RING, SNAP, #412, 4.430", Int,
7	1997876C1	1	PLATE, THRUST, clutch backing
8	101-11400	1	RING, SNAP, #400, 3.771, Ext, RING retaining, No. 400
9	128114A1	12	DISC, separator clutch
10	1997907C1	13	PLATE, friction
11	92562C1	1	RING,
12	93138C1	1	RING, PISTON,
13	1997879C1	1	SEAL, RING
14	238-7037	1	O-RING, -037, CI 7, 2.489" ID x .070" Thk,
15	123135A1	1	WASHER,
16	123517A1	1	SNAP RING, retaining
18	121192A1	1	WASHER, THRUST,
19	1997880C1	4	SPRING, BELLEVILLE,
20	1997877C1	1	PISTON, ACTUATOR clutch
21	1997897C1	2	RING, sealing
22	1997885C1	1	SEAL, OIL,
23	1997891C1	1	RING, SNAP, retaining
24	1277309C1	1	WASHER,
	123138A2	1	KIT, SHIM, Includes: Ref. 25 - 28
25	1997893C1	X	SHIM, 0.51mm Thk,
26	1997894C1	X	SHIM, 0.56mm Thk,
27	1997895C1	X	SHIM, 0.64mm Thk,
28	138121A1	X	SHIM, 0.20mm Thk,
29	782-84413	4	SCREW, SELF TAPPING, Hex Wash Hd, M4.8 x 13, M4.8 x 13
30	1997881C1	1	SHIELD, rear
31	806-8016	3	BOLT, Hex, Lock, M8 x 16, CI 10.9, BOLT, 8 x 16 mm
32	117853A1	1	HOUSING, SHIELD front
33	93201C1	1	TUBE, TUBE oil inlet
34	238-5013	2	O-RING, -013, 70 Duro, .426" ID x .070" Thk,
35	201-102	1	CONNECTOR, HYD., 13/16"-16 ORFS x 3/4"-16 ORB, Includes Ref. 36, 37
36	237-6008	1	O-RING, 8-1, 90 Duro, .644" ID x .087" Thk,
37	238-6014	1	O-RING, -014, 90 Duro, .489" ID x .070" Thk,
67	813-10050	6	BOLT, Hex, M10 x 50, 8.8, BOLT, 10 x 50 mm
68	124306A1	1	PIPE, TUBE supply
69	218-5058	1	CONNECTOR, HYD., 9/16"-18, 37e x 3/4"-18, O-Ring, ADAPTER, 3/4 in
72	863-4012	4	SCREW, Hex Soc Hd, M4 x 12, 12.9, BOLT, 4 x 12 mm
73	128297A1	1	DISC, CLUTCH, PLATE

7210 CASE IH MAGNUM TRACTOR (EUROPE)

6-074 MECHANICAL FRONT DRIVE

сылка	Номер детали	Кол-во	Описание
	1997882C1	1	HUB, ASSY., Includes: Ref. 74, 75, 76
74	NSS	1	NOT SERVICED SEPARATELY, HUB
75	A13083	1	BEARING, outer
76	T15025	1	BEARING, needle, inner

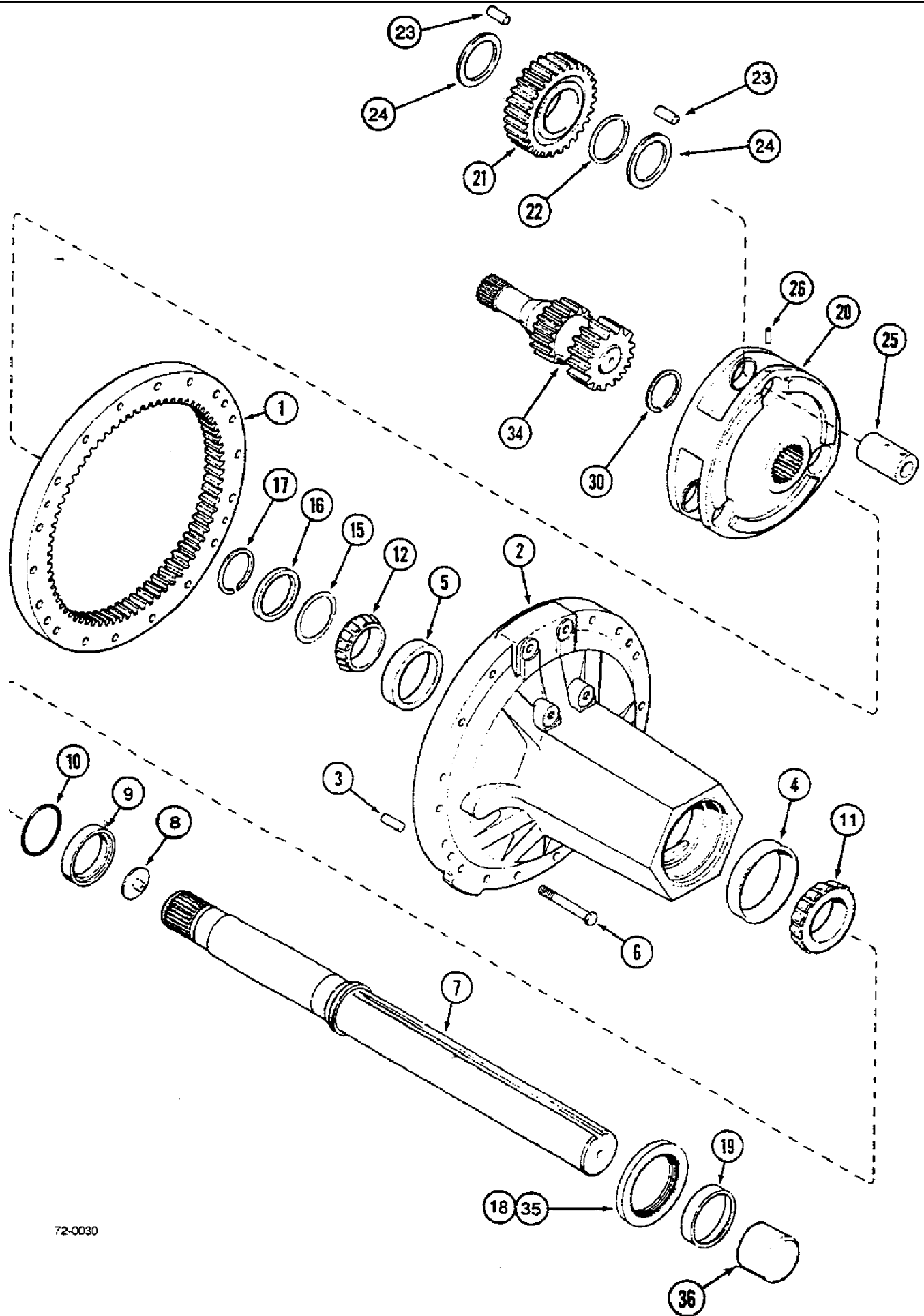
6-078 FRONT AXLE DRIVE SHAFT



7210 CASE IH MAGNUM TRACTOR (EUROPE)

6-078 FRONT AXLE DRIVE SHAFT

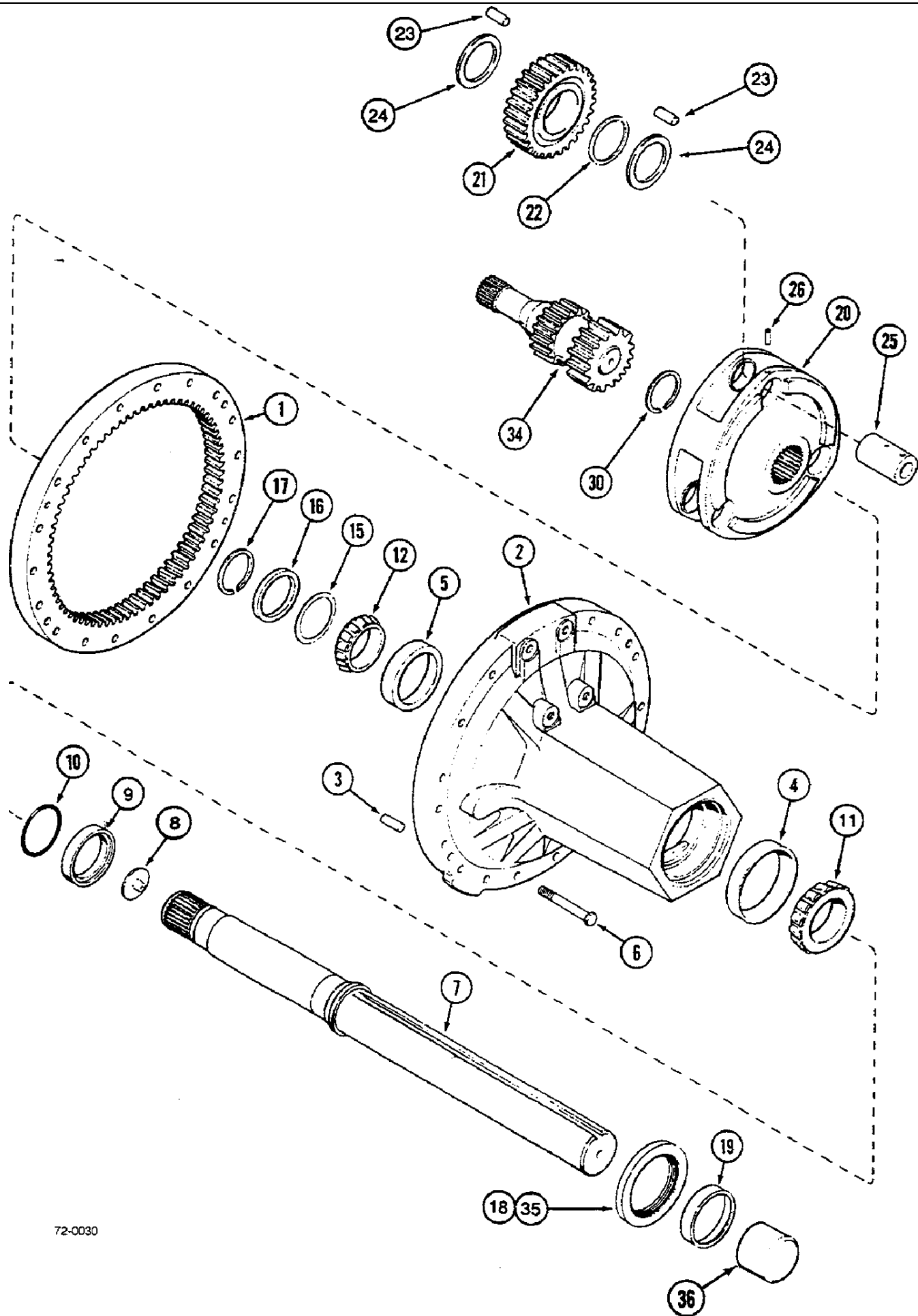
сылка	Номер детали	Кол-во	Описание
1	93381C1	1	SHAFT, ASSY.
2	93326C1	2	SPIDER, U-JOINT, Includes: Ref. 3
3	A17298	4	BOLT, SCREW
4	110840A1	1	YOKE,
5	328-628	8	BOLT, Hex, 3/8"-24 x 1 3/4", G8, BOLT, drive, 3/8 x 1-3/4 in
	1349323C1	1	GUARD ASSY., SHIELD, Includes: Ref. 9, 10
9	NSS	1	NOT SERVICED SEPARATELY, GUARD
10	NSS	2	NOT SERVICED SEPARATELY, SLEEVE
11	93199C1	2	FASTENER,
12	119491A1	1	HOUSING, flywheel
13	1342533C1	1	CAGE,
14	1997786C1	1	TUBE, A: 140 mm, B: 19 mm
15	193478A1	2	SEALRING,
17	1342540C1	1	SPACER, SHIM
18	20879D	2	BEARING, CONE,
19	ST991	2	BEARING, CUP,
20	1259828C1	1	RING, retaining
	123137A1	1	PACKAGE,SERVICE, shims, Includes: Ref. 22
22	131145A1	X	SHIM, 0.38 mm
22	1342537C1	X	SHIM, 0.51 mm
22	1342538C1	X	SHIM, 0.56 mm
22	1342539C1	X	SHIM, 0.64 mm
23	101-21268	1	RING, SNAP, #268, 2.868", Int, RING retaining
24	1997920C1	1	SEAL,
26	828-12045	2	BOLT, Hex, M12 x 45, 10.9, Full Thd,
27	896-11012	2	WASHER, M13.5 x 24.5 x 3, HT,
28	124414A1	1	SHAFT, Includes: Ref. 29
29	NSS	1	NOT SERVICED SEPARATELY, PIN roll
30	220304R1	1	BEARING, needle
31	1259828C1	1	RING, retaining



7210 CASE IH MAGNUM TRACTOR (EUROPE)

6-080 REAR AXLE, CARRIER AND CONNECTIONS, 7210, AXLE 3-1/2 X 96, 3-1/2 X 112 INCHES

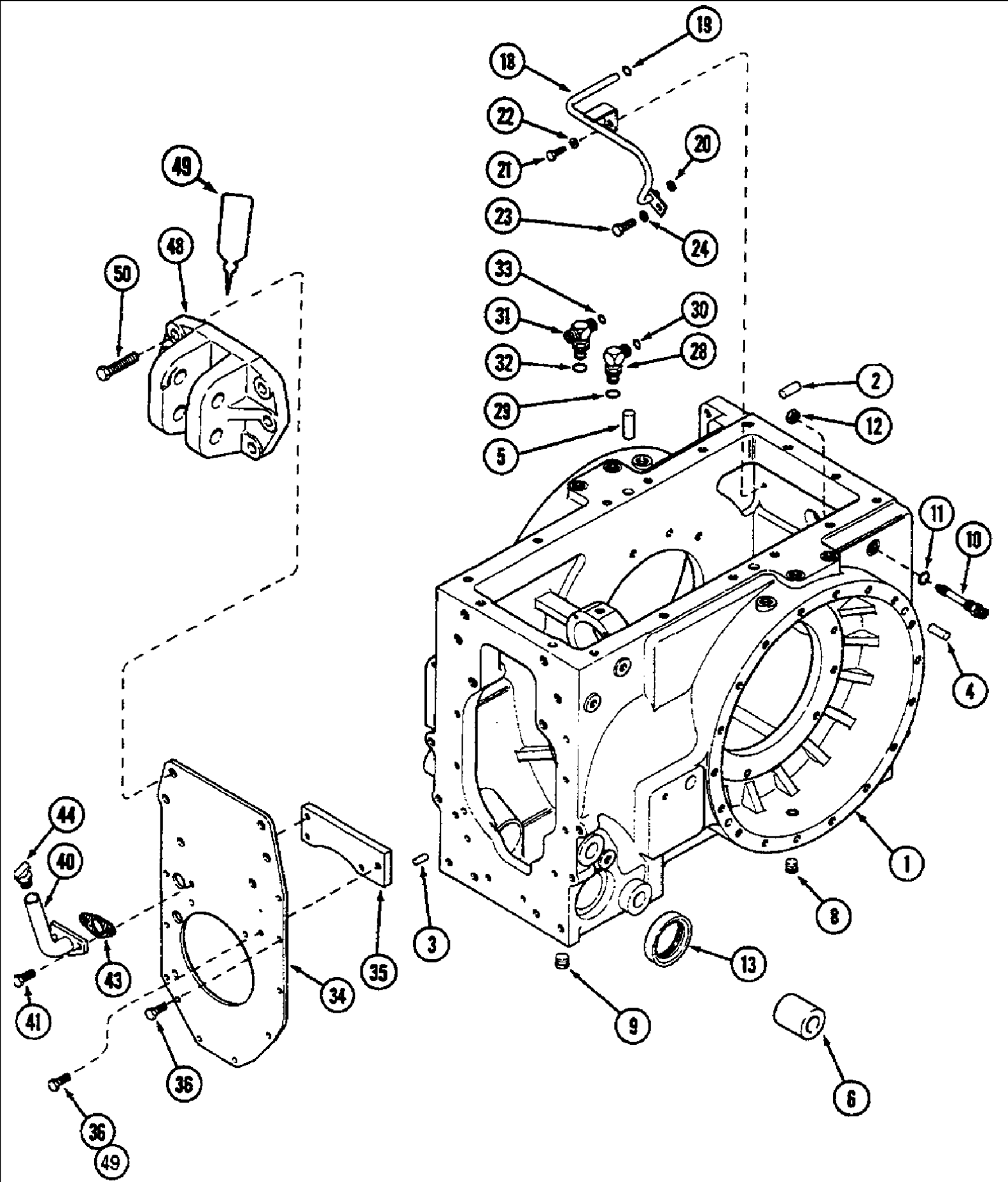
сылка	Номер детали	Кол-во	Описание
1	120942C2	2	GEAR, 72T
2	1968487C1	2	CARRIER, ASSY., Includes: Ref. 3 - 5
3	837-16040	2	DOWEL, M16 x 40,
4	619697C1	1	BEARING, CUP,
5	622337C1	1	BEARING, CUP,
6	813-16120	32	BOLT, Hex, M16 x 120, 8.8, BOLT, 16 x 120 mm
7	1968337C4	2	SHAFT ASSY., AXLE, 3-1/2 x 96 in, Includes: Ref. 8, 9
7	1968336C4	2	SHAFT ASSY., AXLE, 3-1/2 x 112 in, Includes: Ref. 8, 9
8	1981270C1	1	INSERT,
9	1968333C1	1	BUSHING,
10	238-5238	2	O-RING, -238, 70 Duro, 3.484" ID x .139" Thk,
11	38703D	2	BEARING, CONE,
12	622336C1	2	BEARING, CONE,
	1264592C1	1	KIT, SHIM, Includes: Ref. 15
15	143933C1	X	SHIM, 0.76 mm
15	143934C2	X	SHIM, 0.30 mm
15	143935C1	X	SHIM, 0.18 mm
15	143936C1	X	SHIM, 0.10 - 0.13 mm
15	143937C1	X	SHIM, 0.06 - 0.09 mm
16	137777C1	2	RING,
17	1277025C1	2	RING, retaining
	94546C1	2	KIT, GASKET, Includes: Ref. 18, 19
18	84842C1	1	SEAL ASSY.,
19	92688C1	1	BUSHING, oversize
20	1349351C1	2	PINION CARRIER,
21	1349354C2	6	PINION, GEAR 27T
22	1349348C1	6	RING, THRUST,
23	1349353C1	348	NEEDLE, BEARING
24	1997886C1	12	WASHER, THRUST,
25	1349352C1	6	SHAFT,
26	30355R1	6	PIN, M8 x 26, Coiled,
30	143938C1	2	RING, SNAP, #315, 2.980, Ext, retaining
34	1981238C1	2	SHAFT,
35	85244C1	2	SEAL ASSY.,
36	1955296C1	2	CAP,



7210 CASE IH MAGNUM TRACTOR (EUROPE)

6-084 REAR AXLE, CARRIER AND CONNECTIONS, 7220, AXLE 4 X 118, 4 X 120 INCHES

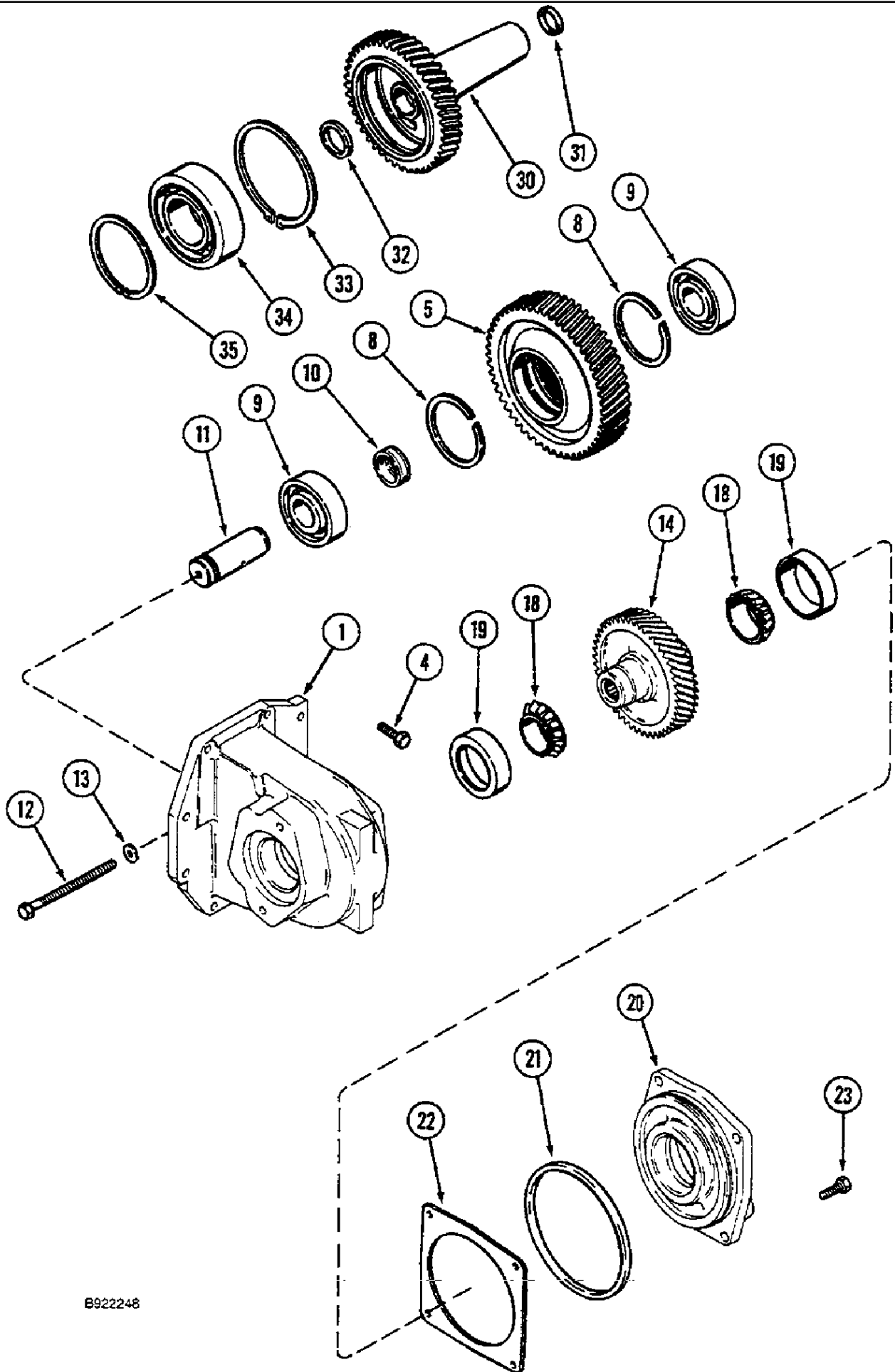
сылка	Номер детали	Кол-во	Описание
1	120942C2	2	GEAR, 72T
2	1342268C1	2	CARRIER, Includes: Ref. 3
3	837-16040	2	DOWEL, M16 x 40,
4	1975500C1	2	BEARING, CUP,
5	619697C1	2	BEARING, CUP,
6	813-16120	32	BOLT, Hex, M16 x 120, 8.8, BOLT, 16 x 120 mm
7	1342484C3	2	AXLE, REAR, ASSY., 4 x 118/120 in, Includes: Ref. 8, 9
8	1981270C1	1	INSERT,
9	1963837C1	1	BUSHING,
10	238-5155	2	O-RING, -155, 70 Duro, 3.987" ID x .103" Thk,
11	1975499C1	2	BEARING, CONE,
12	1963841C1	2	BEARING, CONE,
	1264591C1	1	KIT, PACKAGE shims, Includes: Ref. 15
15	143921C1	X	SHIM, 0.760mm Thk,
15	143922C1	X	SHIM, 0.300mm Thk,
15	143923C1	X	SHIM, 0.130mm Thk,
15	143924C1	X	SHIM, 0.100mm Thk, (0.10 - 0.13 mm)
15	143925C1	X	SHIM, 0.076mm Thk, (0.06 - 0.09 mm)
16	124744C1	2	RING,
17	1277020C2	2	RING, retaining
18	1349183C1	1	SEAL, OIL,
19	1349184C1	1	SLEEVE,
20	1349355C1	1	PINION CARRIER,
21	1349354C1	6	PINION, GEAR, 27T
22	1349348C1	6	RING, THRUST,
23	1349353C1	348	NEEDLE, BEARING
24	1997886C1	12	WASHER, THRUST,
25	1349352C1	6	SHAFT,
26	30355R1	6	PIN, M8 x 26, Coiled,
30	598318R1	2	SNAP RING, retaining
34	1981238C1	2	SHAFT,
35	1963839C1	2	SEAL,
36	1955295C1	2	CAP,



7210 CASE IH MAGNUM TRACTOR (EUROPE)

6-086 REAR AXLE HOUSING

сылка	Номер детали	Кол-во	Описание
1	1347908C2	1	HOUSING, ASSY., transmission number : - ABJ0076736
1	220300A1	1	HOUSING, ASSY., transmission number : ABJ0076737 - , Includes: Ref. 2 - 9
2	837-16035	1	DOWEL, M16 x 35, PIN, 16 x 35 mm
3	837-12025	2	DOWEL, M12 x 25,
4	837-16040	4	DOWEL, M16 x 40,
5	37-11232	2	DOWEL, 3/4" x 2", 3/4 x 2 in
6	1347905C1	2	BUSHING, LARGE,
8	192791A1	2	PLUG, 1/2 in
9	192792A1	1	PLUG, 3/4 in
10	93200C1	1	UNION,
11	237-6008	1	O-RING, 8-1, 90 Duro, .644" ID x .087" Thk,
12	218-1254	1	NUT, LOCK, Blkhd, 9/16"-18,
18	1349158C1	1	TUBE,
19	238-6012	1	O-RING, -012, 90 Duro, .364" ID x .070" Thk,
20	239-5112	1	O-RING, Rect, .5" ID x .688" OD, CI 5,
21	613-10020	1	BOLT, Hex, M10 x 20, 8.8, Full Thd, BOLT, 10 x 20 mm
22	892-11010	1	WASHER, LOCK, M10,
23	613-12025	1	BOLT, Hex, M12 x 25, 8.8, Full Thd, BOLT, 12 x 25 mm
24	892-11012	1	WASHER, LOCK, M12,
28	201-305	3	ELBOW, 90e, 13/16"-16 x 3/4"-16 Adj, ORFS, Incl. Ref. 29, 30
29	237-6008	1	O-RING, 8-1, 90 Duro, .644" ID x .087" Thk,
30	238-6014	1	O-RING, -014, 90 Duro, .489" ID x .070" Thk,
31	201-402	1	TEE, 13/16"-18 x 3/4"-16 Br, ORFS, Includes: Ref. 32, 33
32	237-6008	1	O-RING, 8-1, 90 Duro, .644" ID x .087" Thk,
33	238-6014	2	O-RING, -014, 90 Duro, .489" ID x .070" Thk,
34	1997476C1	1	PLATE, LARGE,
35	1981233C2	1	BAR,
36	628-12030	2	BOLT, Hex, M12 x 30, 10.9, Full Thd,
40	103141A1	1	PIPE, TUBE
41	613-12035	2	BOLT, Hex, M12 x 35, 8.8, Full Thd, BOLT, 12 x 35 mm
43	139395C1	1	GASKET,
44	831821C1	1	PLUG,
48	136420A1	1	BRACKET, HITCH,
49	B17501	X	LOCTITE, GASKET, 6 ml
50	828-20080	6	BOLT, Hex, M20 x 80, 10.9,

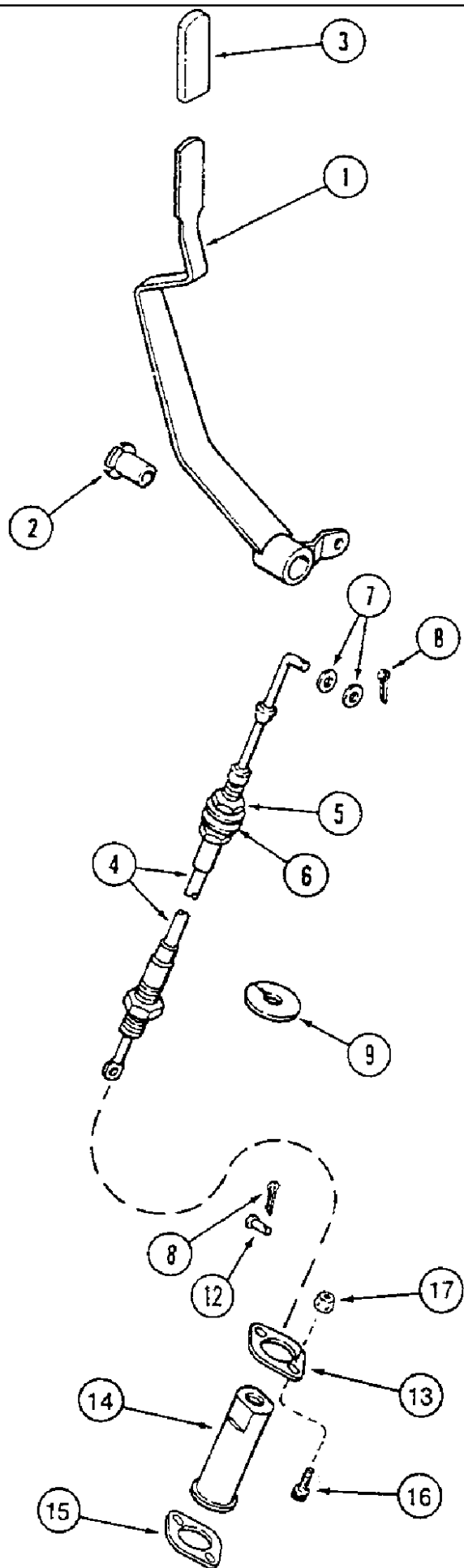


B922248

7210 CASE IH MAGNUM TRACTOR (EUROPE)

6-088 TRANSMISSION PUMP DRIVE

сылка	Номер детали	Кол-во	Описание
1	1342329C1	1	HOUSING, ASSY.
4	613-10030	6	BOLT, Hex, M10 x 30, 8.8, Full Thd, BOLT, 10 x 30 mm
4	813-10040	2	BOLT, Hex, M10 x 40,8.8, Full Thd, BOLT, 10 x 40 mm
5	1286045C1	1	GEAR WHEEL,
8	472163R1	2	RING,
9	93315C1	2	BEARING,
10	93316C1	1	SPACER,
11	1286151C1	1	SHAFT,
12	814-10130	1	BOLT, Hex, M10 x 130, 8.8,
13	896-12010	1	WASHER, M10 x 21.5 x 2.5, HT,
14	1342330C1	1	PINION, GEAR
18	399933C91	2	BEARING, CONE, 1-25/32 ID
19	399934C1	2	BEARING, CUP,
20	1342331C1	1	CAGE,
21	238-5257	1	O-RING, -257, 70 Duro, 5.859" ID x .139" Thk,
22	120946C1	X	SHIM, 0.080mm Thk,
22	120947C1	X	SHIM, 0.100mm Thk,
22	120948C1	X	SHIM, 0.130mm Thk,
22	120949C1	X	SHIM, 0.300mm Thk,
22	149011C1	X	SHIM, 0.76mm Thk,
23	613-10030	4	BOLT, Hex, M10 x 30, 8.8, Full Thd, BOLT, 10 x 30 mm
30	1286014C1	1	GEAR WHEEL, PTO drive
31	238-5216	1	O-RING, -216, 70 Duro, 1.109" ID x .139" Thk, PTO drive
32	1286023C1	1	RING, PTO Drive
33	100-11237	1	RING, SNAP, #237, Ext, PTO Drive
34	A20291	1	BEARING, PTO Drive
35	101-21433	1	RING, SNAP, #433, 4.641", Int, PTO Drive

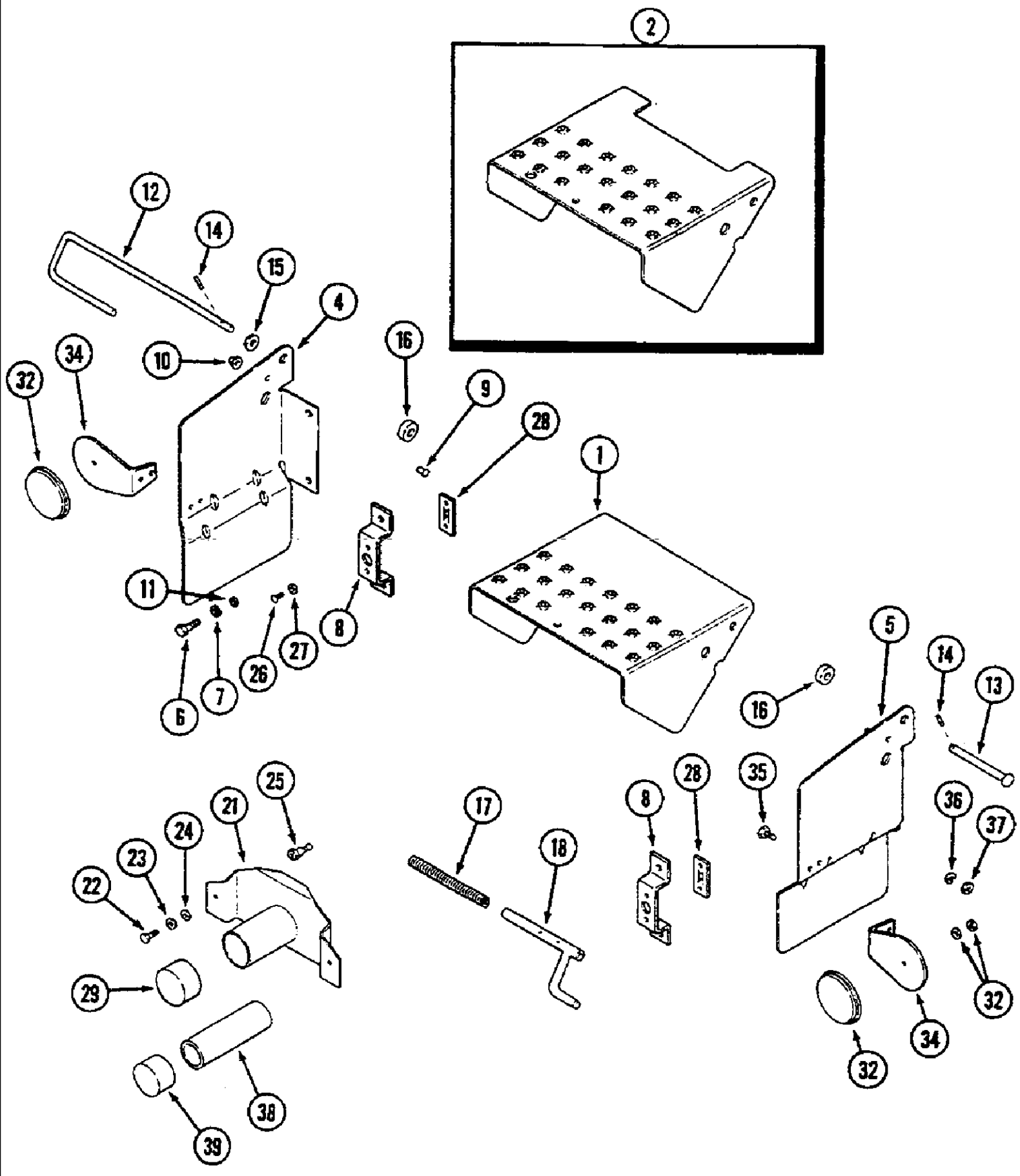


DI95M165

7210 CASE IH MAGNUM TRACTOR (EUROPE)

6-090 POWER TAKE OFF CONTROL, SERIAL NUMBER - JJA0064977

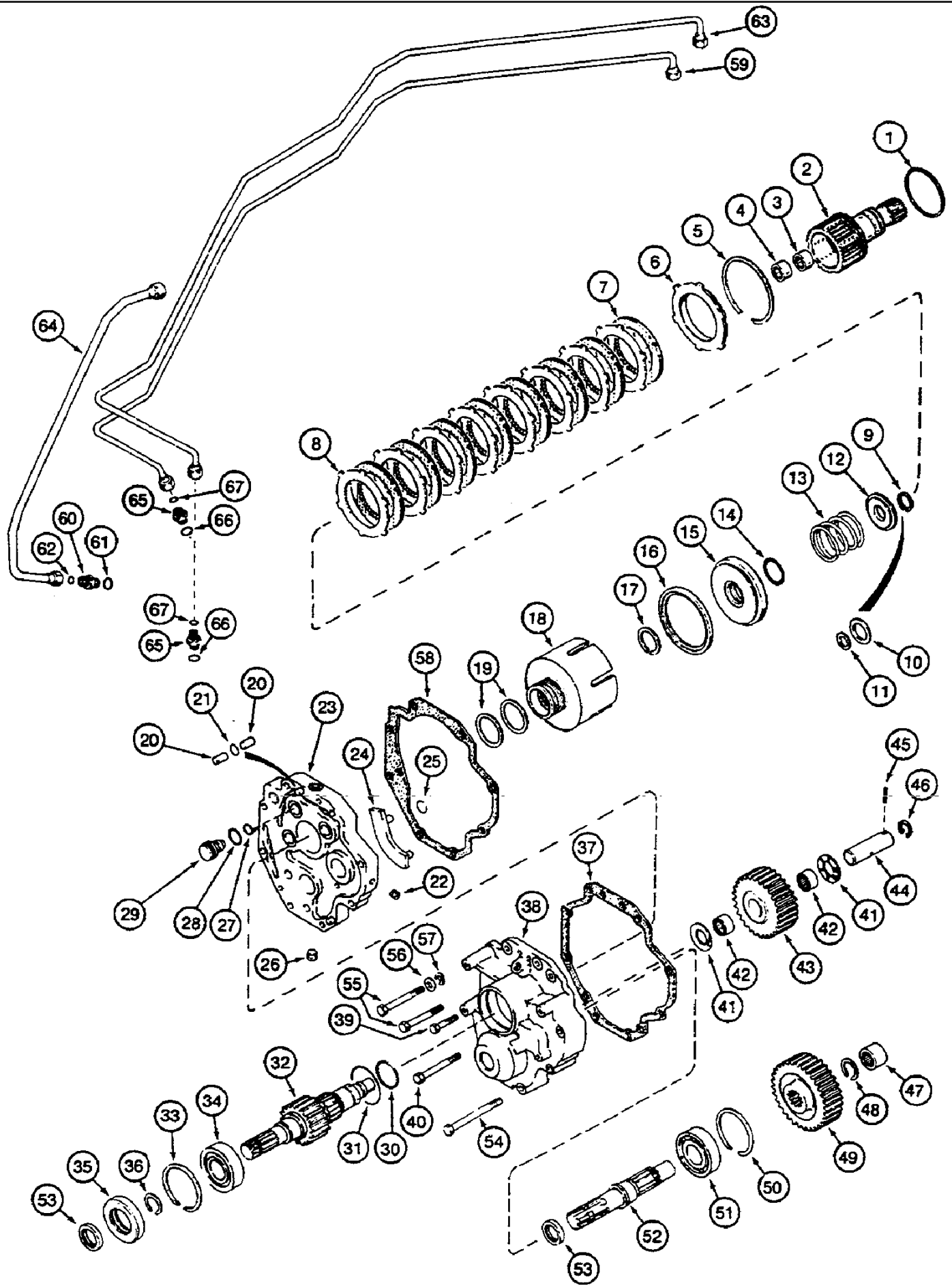
сылка	Номер детали	Кол-во	Описание
1	1280389C2	1	HANDLE,
2	1283599C1	1	BUSHING,
3	1283907C1	1	GRIP,
4	1280308C2	1	CABLE, ASSY., Includes: Ref. 5, 6
5	425-1510	3	NUT, Jam, 5/8"-18, G5,
6	495-21069	2	WASHER, 5/8", 11/16 x 1-3/4 x 9/64 in
7	495-11028	2	WASHER, 1/4", SAE, (9/32 x 5/8 x 1/16")
8	432-48	2	PIN, SPLIT (COTTER), 1/16" x 1/2",
9	1344103C1	1	WASHER,
12	97237C1	1	PIN, AXLE,
13	1280055C1	1	FLANGE,
14	1340478C1	1	HOUSING,
15	97238C1	1	SPACER,
16	879-10625	2	SET SCREW, Hex Soc, M6 x 20, Cup Pt, 6 x 25 mm
17	825-2406	2	NUT, M6 x 1, Flg, Cl 8,



7210 CASE IH MAGNUM TRACTOR (EUROPE)

6-092 POWER TAKE OFF SHIELDS

сылка	Номер детали	Кол-во	Описание
1	1978558C1	1	GUARD, SHIELD
2	1342166C1	1	GUARD, SHIELD, Austria, Switzerland, Germany and Poland only
4	1987301C1	1	SUPPORT, BRACKET left
5	1987302C1	1	SUPPORT, BRACKET right
6	614-10025	4	BOLT, Hex, M10 x 25, 8.8, Full Thd,
7	895-11010	4	WASHER, M10 x 20 x 2, 11 x 21 x 2 mm
8	1342034C1	2	COVER ASSY,
9	445-58	1	RIVET, But Hd, 5/16" x 1/2", 5/16 x 1/2 in
10	131-868	1	NUT, 5/16", Sq, Push-on, 1/4 in
11	895-11010	4	WASHER, M10 x 20 x 2, 11 x 21 x 2 mm
12	1340501C1	1	STEM, ROD
13	439-1864	1	PIN, HEADED, 1/2" x 4", 1/2 x 4 in
14	438-11214	2	PIN, LOCK, 3/16" x 7/8", Slotted, 3/16" x 7/8", Slotted
15	495-11053	1	WASHER, 1/2", SAE, (17/32" x 1-1/16" x 3/32")
16	1340500C1	2	SPACER,
17	399635C1	1	SPRING, VALVE,
18	1340505C1	1	SLEEVE ASSY,
21	1340719C1	1	COVER,
22	463-6108	2	SCREW, Hex Hd, #10-32 x 1/2",
23	493-21020	2	WASHER, LOCK, Int Tooth, #10,
24	495-31022	2	WASHER, #10,
25	1960762C1	2	STUD, ASSY.
26	260-5448	4	SCREW, SELF TAPPING, Cross Pan Hd, #8 x 1/2",
27	495-21019	4	WASHER, #8,
28	1960763C3	2	FASTENER, PLATE
29	353-180	1	CAP,
32	107484C1	2	REFLECTOR,
34	1342030C1	2	SUPPORT, BRACKET
35	614-6016	4	BOLT, Hex, M6 x 16, 8.8,
36	892-11006	4	WASHER, LOCK, M6,
37	825-1406	4	NUT, M6, CI 8,
38	393116R1	1	TUBE,
39	353-176	1	CAP,



7210 CASE IH MAGNUM TRACTOR (EUROPE)

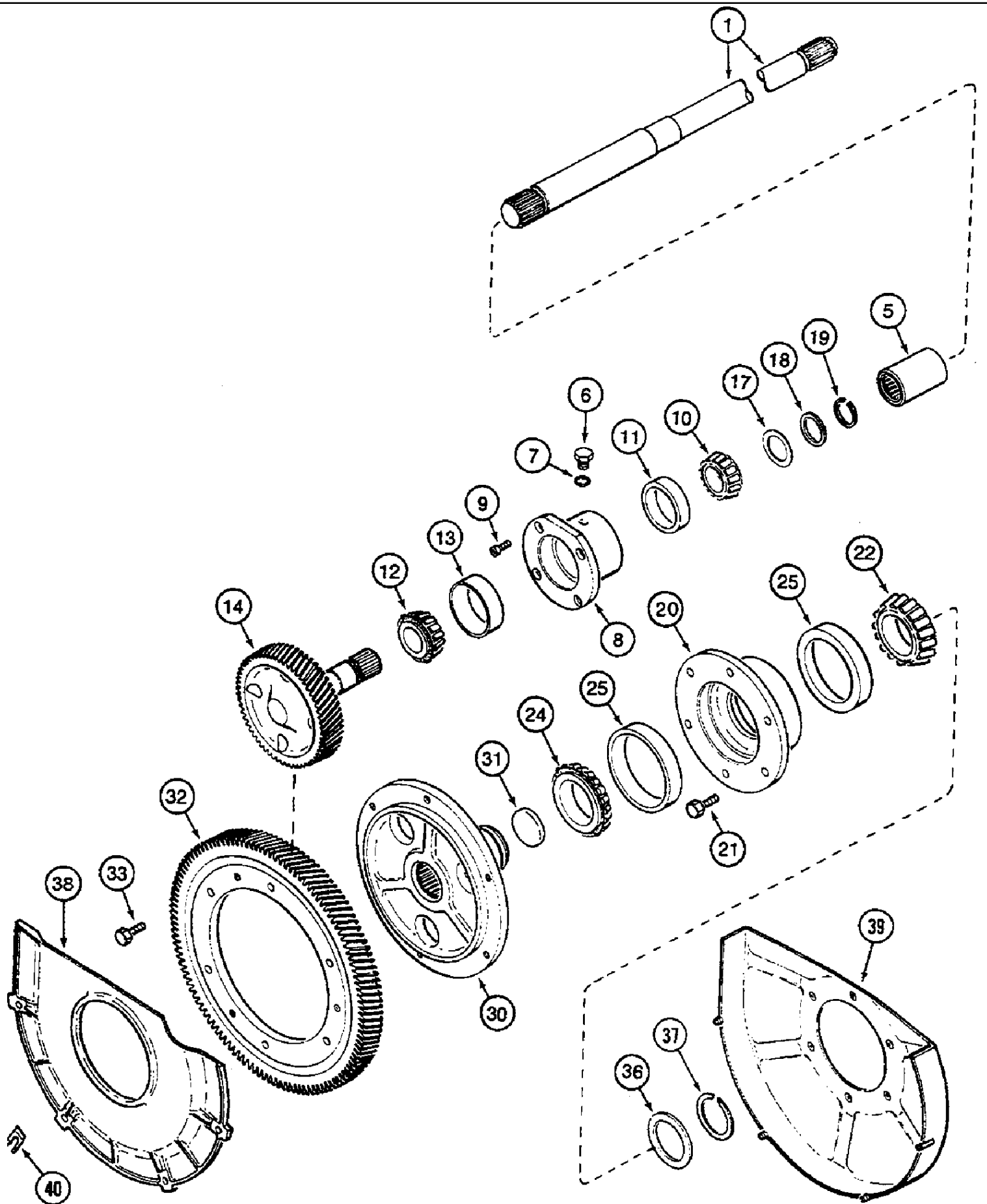
6-094 POWER TAKE OFF ASSEMBLY, DUAL SPEED 540 - 1000

сылка	Номер детали	Кол-во	Описание
	1997814C1	1	PTO, ASSY., 540/1000, Includes: Ref. 1 - 67
1	1997689C1	1	SEAL,
	1997698C1	1	SHAFT ASSY., Includes: Ref. 2 - 4
2	NSS	1	NOT SERVICED SEPARATELY, SHAFT
3	205369R91	1	BEARING, NEEDLE,
4	R21491	1	BEARING, NEEDLE, 1-3/4 in ID
5	381492R1	1	CIRCLIP, SNAP RING
6	1997561C2	1	PLATE, LARGE,
7	381490R4	8	DISC, PLATE
8	381489R3	8	DISC,
9	101-11175	1	RING, SNAP, #175, 1.640", Ext, RING
10	1997941C1	1	WASHER, THRUST,
11	A54021	1	WASHER, thrust, 1-3/4 x 2-1/2 x 3/32 inch, 44 x 64 x 2 mm
12	1997479C1	1	STOP, retainer
13	381493R1	1	SPRING,
14	238-5328	1	O-RING, -328, 70 Duro, 1.85" ID x .210" Thk,
15	1997690C1	1	PISTON,
16	381488R1	1	RING, SEAL
17	130489C1	1	RING, retaining
18	124303A1	1	HOUSING, CLUTCH, CUP
19	381485R1	2	RING,
	1997815C1	1	HOUSING, ASSY., Includes: Ref. 20 - 23
20	837-12030	4	DOWEL, M12 x 30,
21	238-5012	1	O-RING, -012, 70 Duro, .364" ID x .070" Thk,
22	1342851C1	1	PLUG, 10 mm
23	NSS	1	NOT SERVICED SEPARATELY, HOUSING
24	1997824C1	1	BAFFLE,
25	100-1550	2	RING, SNAP, #50, Ext,
26	9625178	1	PLUG, Hex Soc, 9/16"-18 ORB, Incl. P/N 237-6006
27	238-5018	3	O-RING, -018, 70 Duro, .739" ID x .070" Thk,
28	238-5216	3	O-RING, -216, 70 Duro, 1.109" ID x .139" Thk,
29	1289335C3	3	PISTON,
30	238-5138	1	O-RING, -138, 90 Duro, 2.112" ID x .103" Thk,
31	116322A1	1	RING,
32	1997818C1	1	SHAFT, 1000 rpm
33	A31234	1	RING, retaining
34	92588C2	1	BEARING, ROLLER,
35	125115A1	1	SPACER,
36	1997820C1	1	SNAP RING, retaining
37	1997826C1	1	GASKET,
38	1997817C1	1	COVER, ASSY.
39	615-12035	1	BOLT, Hex, M12 x 35, 8.8, Full Thd,
40	813-12090	1	BOLT, Hex, M12 x 90, 8.8, 12 x 90 mm

7210 CASE IH MAGNUM TRACTOR (EUROPE)

6-094 POWER TAKE OFF ASSEMBLY, DUAL SPEED 540 - 1000

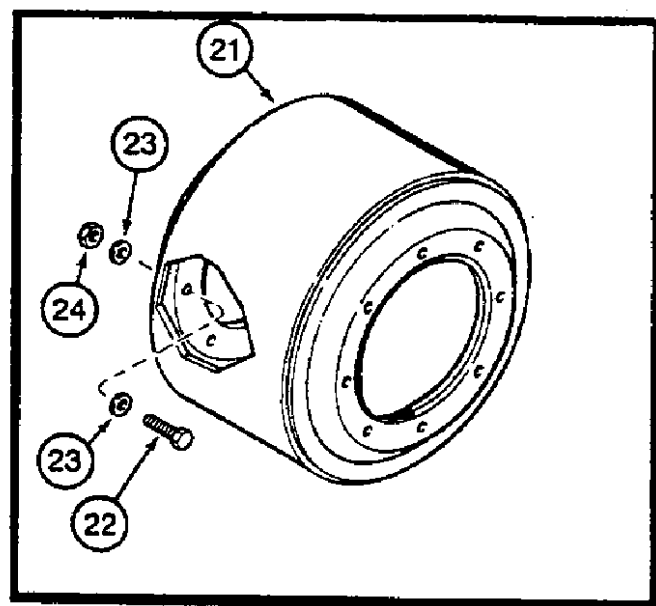
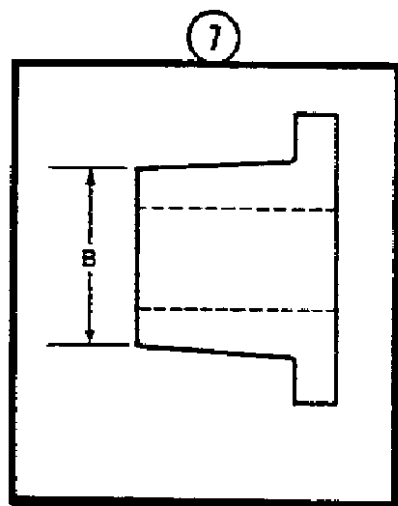
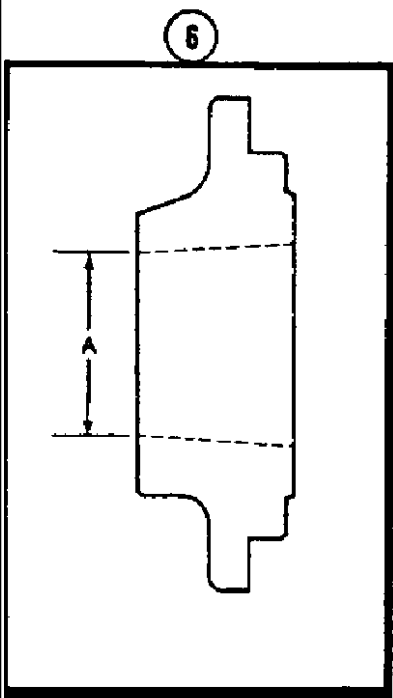
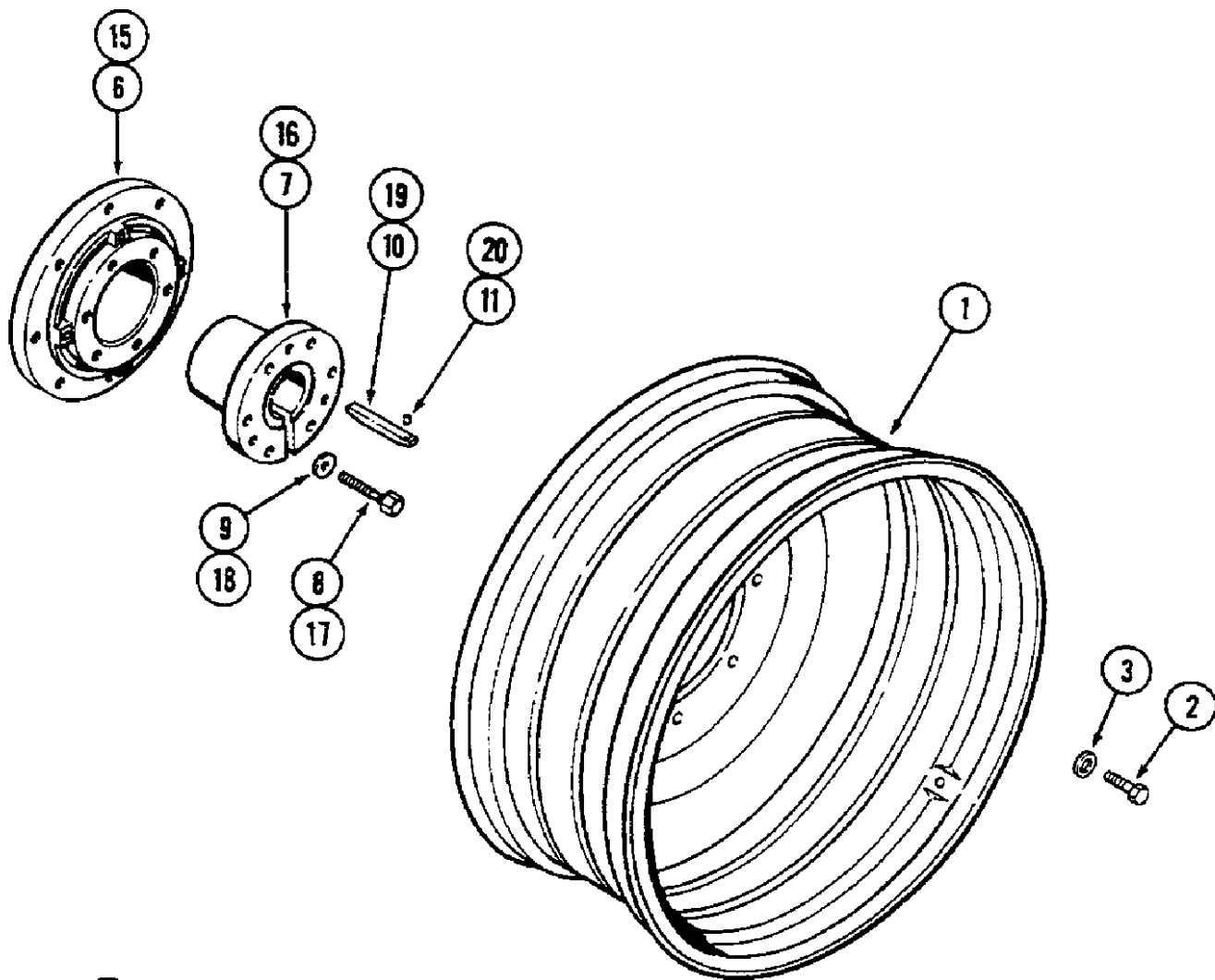
сылка	Номер детали	Кол-во	Описание
41	1997940C1	2	WASHER, THRUST,
42	F7356	2	BEARING, NEEDLE, needle
43	1997822C1	1	PINION, GEAR
	1997865C1	1	SHAFT ASSY., Includes: Ref. 44, 45
44	1997821C1	1	SHAFT,
45	738-1620	1	PIN, LOCK, M6 x 20, Slotted, Roll
46	100-25150	1	RING, SNAP, 1.50", Int, #150,
47	576539R1	1	BEARING, NEEDLE, NEEDLE
48	359894R1	1	SNAP RING, retaining
49	1997823C1	1	PINION, GEAR
50	A31234	1	RING, retaining
51	ST293	1	BEARING ASSY,
52	148663C1	1	SHAFT, 540 rpm
53	199884C1	2	SEAL,
54	813-12130	4	BOLT, Hex, M12 x 130, 8.8, BOLT, 12 x 130 mm
55	814-12080	4	BOLT, Hex, M12 x 80, 8.8,
56	896-11012	2	WASHER, M13.5 x 24.5 x 3, HT,
57	238-5013	2	O-RING, -013, 70 Duro, .426" ID x .070" Thk,
58	1997825C1	1	GASKET,
59	1997585C1	1	PIPE, TUBE
60	201-126	1	CONNECTOR, HYD., 13/16"-16 ORFS x 9/16"-20 ORB, Includes: Ref. 61, 62
61	238-6014	1	O-RING, -014, 90 Duro, .489" ID x .070" Thk,
63	1997587C1	1	PIPE, TUBE, BSN JJA0064977
63	223730A1	1	PIPE, TUBE, ASN JJA0064978
64	107813A1	1	PIPE,
65	201-101	2	CONNECTOR, HYD., 11/16"-16 ORFS x 9/16"-18 ORB, Includes Ref. 66, 67
67	238-6012	1	O-RING, -012, 90 Duro, .364" ID x .070" Thk,
	237-6006	1	O-RING, 6-1, 90 Duro, .468" ID x .078" Thk,
62	237-6006	1	O-RING, 6-1, 90 Duro, .468" ID x .078" Thk,
66	237-6006	1	O-RING, 6-1, 90 Duro, .468" ID x .078" Thk,



7210 CASE IH MAGNUM TRACTOR (EUROPE)

6-098 POWER TAKE OFF REDUCTION GEARS

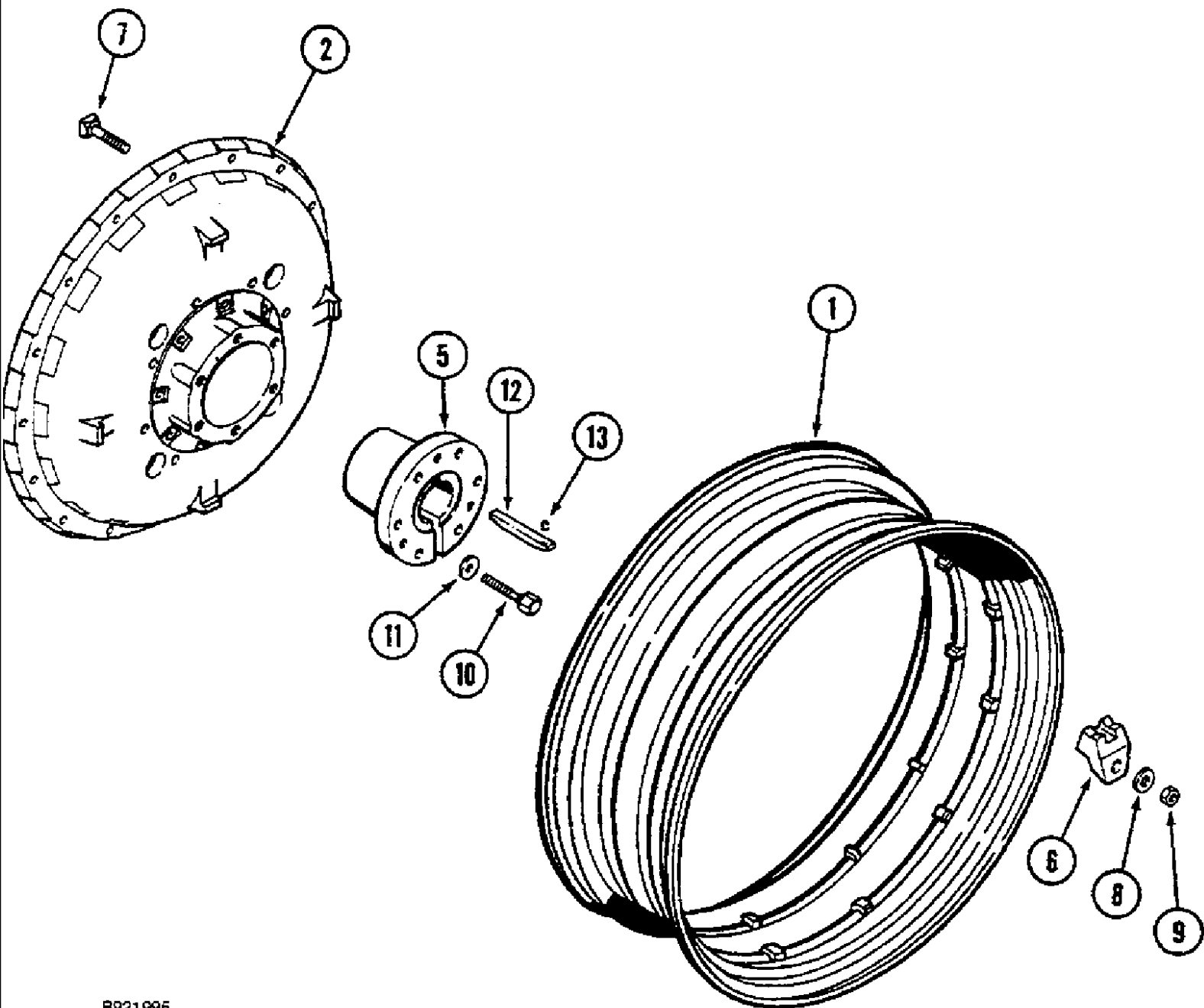
сылка	Номер детали	Кол-во	Описание
1	1981239C1	1	SHAFT,
5	109651C1	2	COUPLING,
6	76349	1	PLUG, Hex Hd, 9/16"-18 ORB, Incl. Ref. 7
8	1349450C1	1	CAGE,
9	863-10020	4	SCREW, Hex Soc Hd, M10 x 20, 12.9, 10 x 20 mm
10	93292C1	1	BEARING, CONE, front
11	ST991	1	BEARING, CUP,
12	93294C1	1	BEARING, CONE, rear
13	93295C1	1	BEARING SET,
14	93264C1	1	GEAR WHEEL,
	94653C1	1	PACKAGE,SERVICE, shims, Includes: Ref. 17
17	92809C1	X	SHIM, 0.25 mm
17	92808C1	X	SHIM, 0.30 mm
17	92807C1	X	SHIM, 0.41 mm
18	1264649C1	1	SHIM, 3.81 mm
19	1259828C1	1	RING, retaining
20	139307C3	1	CAGE,
21	613-10025	6	BOLT, Hex, M10 x 25, 8.8, Full Thd, BOLT, 10 x 25 mm
22	496535C1	1	BEARING, CONE, front
24	ST753B	1	BEARING, CONE, rear, 2-5/8 inch ID
25	A26744	2	BEARING SET,
	1264951C1	1	HUB ASSY., Includes: Ref. 30, 31
30	NSS	1	NOT SERVICED SEPARATELY, HUB
31	70129R1	1	PLUG, Cup, 2", 51 mm
32	1277012C1	1	GEAR WHEEL,
33	613-10030	6	BOLT, Hex, M10 x 30, 8.8, Full Thd, BOLT, 10 x 30 mm
	1968278C1	1	SHIM, KIT, Includes: Ref. 36
36	1264638C1	X	SHIM, 3.44 mm
36	1259699C1	X	SHIM, 3.48 mm
36	1259700C1	X	WASHER, SHIM, 3.52 mm
36	1259701C1	X	WASHER, SHIM, 3.56 mm
36	1259702C1	X	SHIM, 3.60 mm
36	1259703C1	X	SHIM, 3.64 mm
36	1259704C1	X	SHIM, 3.68 mm
36	1264639C1	X	SHIM, 3.72 mm
37	1259698C1	1	CIRCLIP, RING retaining
38	1997579C1	1	HOUSING, COVER ASSY.
39	139329C1	1	SHIELD,
40	139327C1	4	CLIP,
7	237-6006	1	O-RING, 6-1, 90 Duro, .468" ID x .078" Thk,



7210 CASE IH MAGNUM TRACTOR (EUROPE)

6-100 STEEL DUAL WHEELS

сылка	Номер детали	Кол-во	Описание
1	1968161C1	1	RIM, ASSY., W21 x 32, offset: 3-3, 16 in: 3-3, for tires: 24.5 - 32
1	A145462	2	RIM, ASSY., W27 x 32, for tires: 30.5 - 32
1	102890A1	2	WHEEL, ASSY., W20 x 34, offset: 4-1, 8 in: 4-1, for tires: 23.1 - 34
1	135570A1	2	WHEEL, ASSY., W23 x 38, lo profile: 38 in
2	1348513C1	16	BOLT, BOLT, 3/4 x 2-1/4 in
3	496-31081	16	WASHER, 13/16" x 1 1/2" x .219", HDN, 13/16 x 1-1/2 x 7/32 in
	A67686	2	HUB, ATTACHMENT, Model number 7210, Includes: Ref. 6 - 11
6	1533385C1	2	HUB, dimension: 6-1, Model number 7210
7	1334322C1	2	HUB, BUSHING, 3-1/2 in, dimension: 6-1, Model number 7210
8	1533578C1	12	BOLT, SPECIAL, Hex, 3/4"-10 x 4 1/2", G5, 3/4 in, Model number 7210
9	496-31081	12	WASHER, 13/16" x 1 1/2" x .219", HDN, 13/16 x 1-1/2 x 7/32 in, Model number 7210
10	1530716C1	2	KEY, BUCKET TOOTHRT, 5/8 x 5 in, Model number 7210
11	138-127	2	PIN, LOCK, 1/4" x 1/2", Slotted, Model number 7210
	A67685	2	PACKAGE, ATTACHMENT, Model number 7220, Includes: Ref. 15 - 20
15	A145322	2	HUB, Model number 7220
16	1289233C1	2	HUB, BUSHING, 4 in, Model number 7220
17	1533578C1	12	BOLT, SPECIAL, Hex, 3/4"-10 x 4 1/2", G5, 3/4 in, Model number 7220
18	496-31081	12	WASHER, 13/16" x 1 1/2" x .219", HDN, 13/16 x 1-1/2 x 7/32 in, Model number 7220
19	A63219	2	KEY, 3/4 x 6 in, Model number 7220
20	138-127	2	PIN, LOCK, 1/4" x 1/2", Slotted, Model number 7220
	A67430	2	PACKAGE, ATTACHMENT, Model number 7220, Includes: Ref. 21 - 24
21	A149059	2	BUSHING, spacer, 16 in, Model number 7220
23	496-31081	32	WASHER, 13/16" x 1 1/2" x .219", HDN, 13/16 x 1-1/2 x 7/32 in, Model number 7220
24	129-572	16	NUT, 3/4"-10, G8, Model number 7220

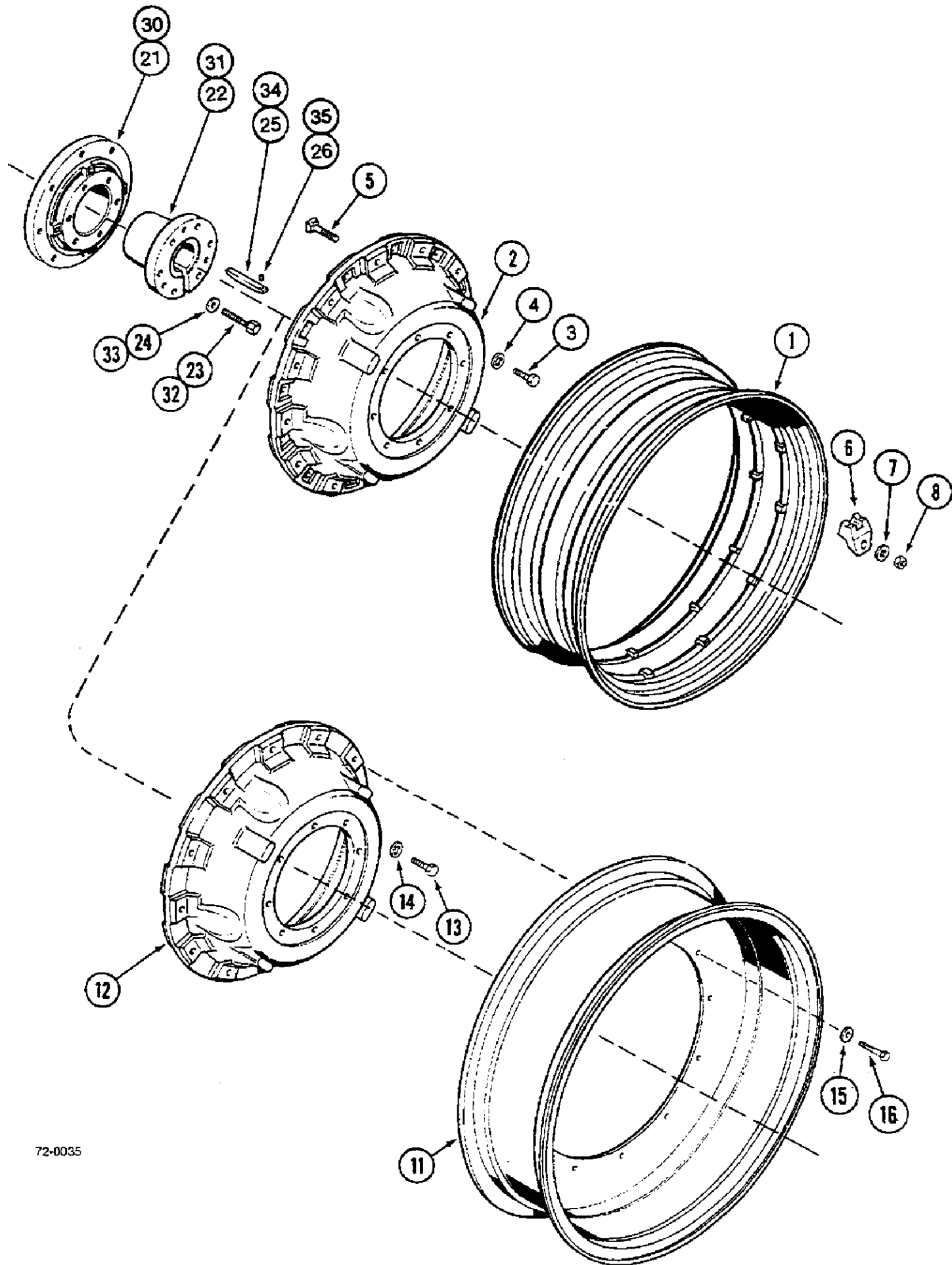


B921995

7210 CASE IH MAGNUM TRACTOR (EUROPE)

6-102 SOLID CAST REAR WHEELS

сылка	Номер детали	Кол-во	Описание
1	1334480C1	2	RIM, W16 x 38, for tires: 18.4 - 38
1	1334481C1	2	RIM, W18 x 38, for tires: 20.8 - 38
1	1334482C1	2	RIM, W16 x 42, for tires: 18.4 - 42
1	1334483C1	2	RIM, W18 x 42, for tires: 20.8 - 42
2	A161818	2	WHEEL,
5	1334322C1	2	HUB, BUSHING, 3-1/2 in, Model number 7210
5	1289233C1	2	HUB, BUSHING, 4 in, Model number 7220
6	A57654	32	CLAMP, 3/4 in
7	117-618	32	BOLT, Sq Hd, 3/4"-10 x 3 1/2", G5, BOLT, 3/4 x 3-1/2 in
8	A161560	32	WASHER,
9	129-593	32	NUT, 3/4"-10, G5, Hvy,
10	1533578C1	12	BOLT, SPECIAL, Hex, 3/4"-10 x 4 1/2", G5, 3/4 in
11	496-31081	12	WASHER, 13/16" x 1 1/2" x .219", HDN, 13/16 x 1-1/2 x 7/32 in
12	1530716C1	2	KEY, BUCKET TOOTHRT, 5/8 x 5 in, Model number 7210
12	A63219	2	KEY, 3/4 x 6 in, Model number 7220
13	138-127	2	PIN, LOCK, 1/4" x 1/2", Slotted,



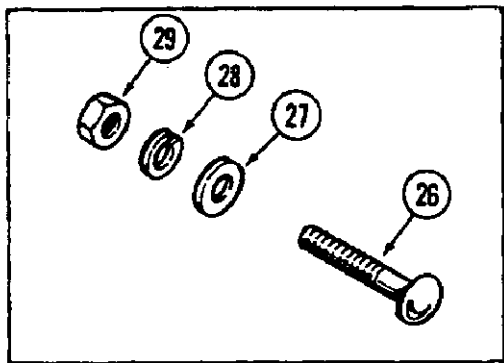
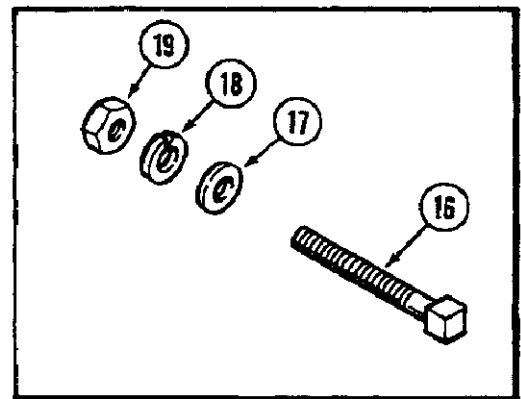
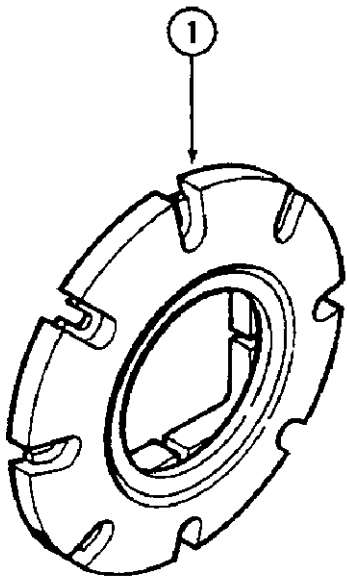
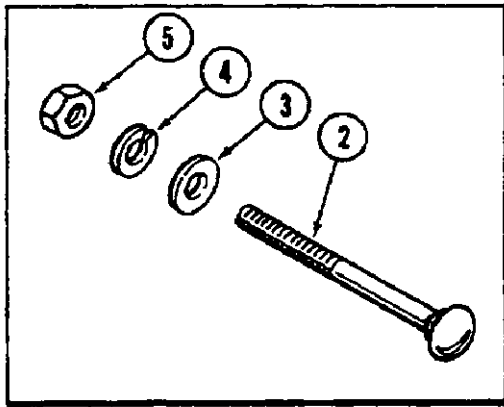
72-0035

7210 CASE IH MAGNUM TRACTOR (EUROPE)

6-104 UNIVERSAL CAST REAR WHEELS

сылка	Номер детали	Кол-во	Описание
1	1334480C1	2	RIM, W16 x 38, or tires: 18.4 - 38, Includes: Ref. 2 - 8
1	1334481C1	2	RIM, W18 x 38, for tires: 20.8 - 38, Includes: Ref. 2 - 8
1	1334482C1	2	RIM, W16 x 42, for tires: 18.4 - 42, Includes: Ref. 2 - 8
1	1334483C1	2	RIM, W18 x 42, for tires: 20.8 - 42, Includes: Ref. 2 - 8
2	A145464	2	WHEEL,
3	26-1244	16	BOLT, Hex, 3/4"-10 x 2 3/4", G8, BOLT, 3/4 x 2-3/4 in
4	496-31081	16	WASHER, 13/16" x 1 1/2" x .219", HDN, 13/16 x 1-1/2 x 7/32 in
5	117-618	24	BOLT, Sq Hd, 3/4"-10 x 3 1/2", G5, BOLT, 3/4 x 3-1/2 in
6	A57654	24	CLAMP, 3/4 in
7	A161560	24	WASHER,
8	129-593	24	NUT, 3/4"-10, G5, Hvy,
11	1348323C1	2	RIM, for tires: 18.9 - 46, Includes: Ref. 12 - 16
11	1978549C1	2	WHEEL, for tires: 14.9 - 46, Includes: Ref. 12 - 16
12	1348284C2	2	DISC, WHEEL,
13	26-1244	16	BOLT, Hex, 3/4"-10 x 2 3/4", G8, BOLT, 3/4 x 2-3/4 in
14	396-31081	16	WASHER, 13/16" x 1 1/2" x .219", HDN,
15	496-31081	24	WASHER, 13/16" x 1 1/2" x .219", HDN, 13/16 x 1-1/2 x 7/32 in
16	1348513C1	24	BOLT, BOLT, 3/4 x 2-1/4 in
21	1533385C1	2	HUB, Model number 7210, use with: Ref. 22 - 26
22	1334322C1	2	HUB, BUSHING, 3-1/2 in, Model number 7210
23	1533578C1	12	BOLT, SPECIAL, Hex, 3/4"-10 x 4 1/2", G5, 3/4 in, Model number 7210
24	496-31081	12	WASHER, 13/16" x 1 1/2" x .219", HDN, 13/16 x 1-1/2 x 7/32 in, Model number 7210
25	1530716C1	2	KEY, BUCKET TOOTHRT, 5/8 x 5 in, Model number 7210
26	138-127	2	PIN, LOCK, 1/4" x 1/2", Slotted, Model number 7210
	A67685	2	PACKAGE, ATTACHMENT, Model number 7220, Includes: Ref. 30 - 35
30	1533385C1	2	HUB, Model number 7220
31	223769A1	2	BUSHING, 4 in, Model number 7220
32	1533578C1	12	BOLT, SPECIAL, Hex, 3/4"-10 x 4 1/2", G5, 3/4 in, Model number 7220
33	496-31081	12	WASHER, 13/16" x 1 1/2" x .219", HDN, 13/16 x 1-1/2 x 7/32 in, Model number 7220
34	A63219	2	KEY, 3/4 x 6 in, Model number 7220
35	138-127	2	PIN, LOCK, 1/4" x 1/2", Slotted, Model number 7220

6-106 REAR WHEEL WEIGHT

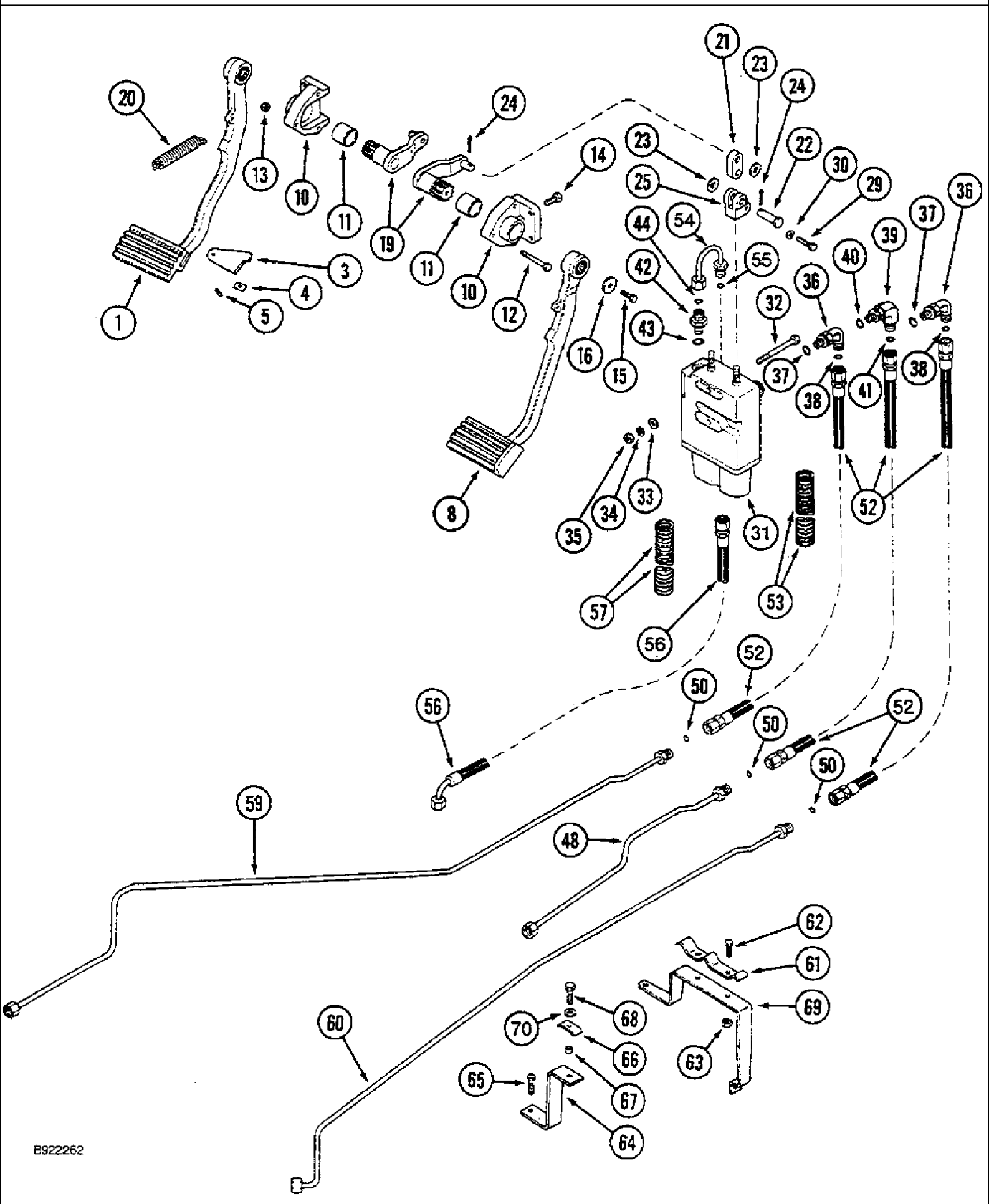


7210 CASE IH MAGNUM TRACTOR (EUROPE)

6-106 REAR WHEEL WEIGHT

сылка	Номер детали	Кол-во	Описание
	A67923	X	WHEEL WEIGHT, SET, Includes: Ref. 1
1	A33178	2	WEIGHT,
	A67484	1	PACKAGE, HARDWARE 1st set with universal hub, Includes: Ref. 2 - 5
2	433-10112	8	BOLT, CARRIAGE, Short NK, 5/8"-11 x 7", G5, BOLT, 5/8 x 7 in
3	495-21069	8	WASHER, 5/8", 11/16 x 1-3/4 x 9/64 in
4	892-11016	8	WASHER, LOCK, M16, (5/8")
5	425-1010	8	NUT, 5/8"-11, G5,
	A67519	1	PACKAGE, HARDWARE 1st set without universal hub, Includes: Ref. 16 - 19
16	117-511	8	BOLT, Sq Hd, 5/8"-11 x 5", G5, BOLT, 5/8 x 5 in
17	495-21069	8	WASHER, 5/8", 11/16 x 1-3/4 x 9/64 in
18	892-11016	8	WASHER, LOCK, M16, (5/8")
19	425-1010	8	NUT, 5/8"-11, G5,
	A62577	1	PACKAGE, HARDWARE for additional weights, Includes: Ref. 26 - 29
26	433-1064	8	BOLT, CARRIAGE, Short NK, 5/8"-11 x 4", G5, BOLT, 5/8 x 4 in
27	495-21069	8	WASHER, 5/8", 11/16 x 1-3/4 x 9/64 in
28	892-11016	8	WASHER, LOCK, M16, (5/8")
29	425-1010	8	NUT, 5/8"-11, G5,

7-02 BRAKE PEDAL SYSTEM



7210 CASE IH MAGNUM TRACTOR (EUROPE)

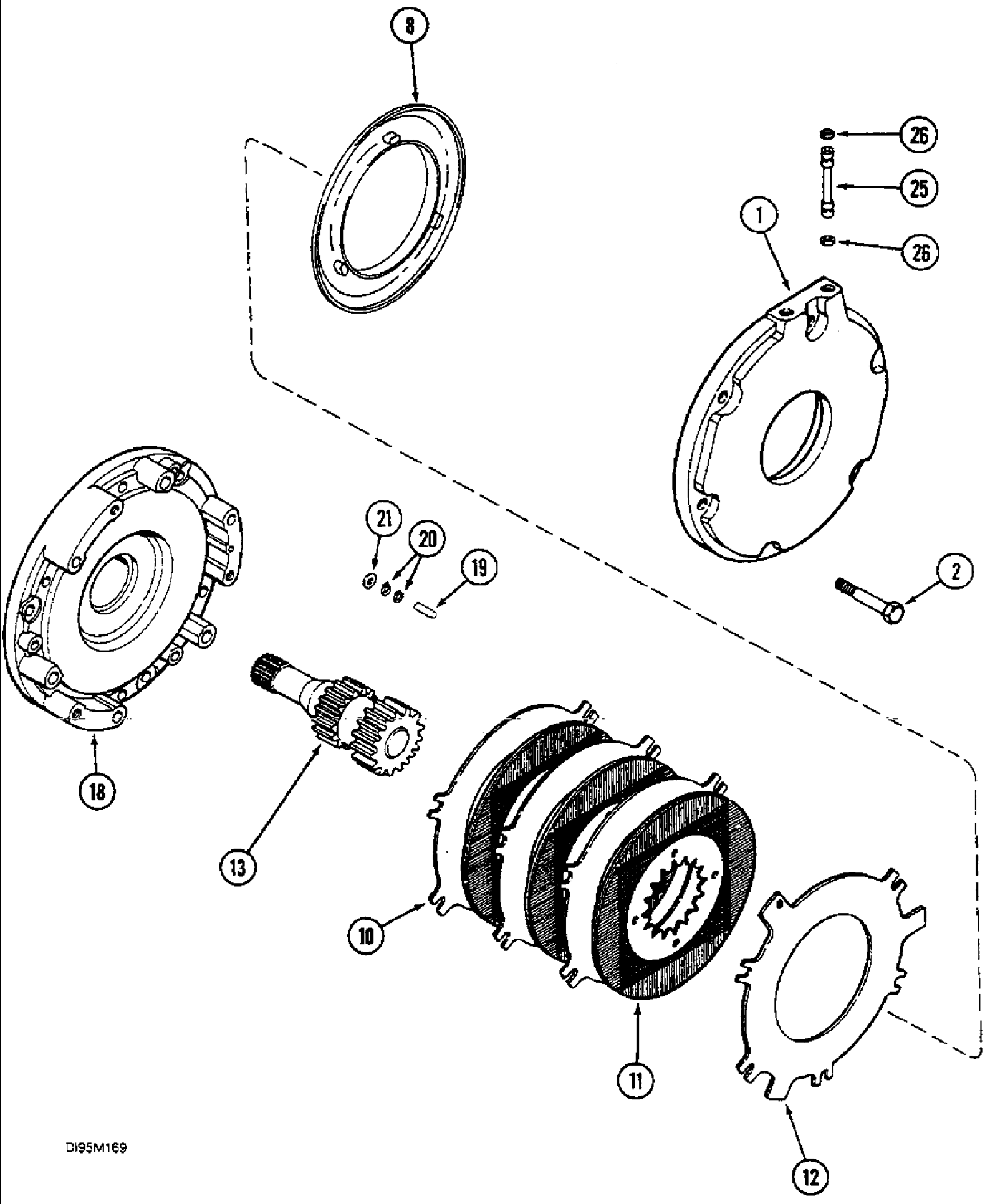
7-02 BRAKE PEDAL SYSTEM

сылка	Номер детали	Кол-во	Описание
1	1340257C1	1	PEDAL, left
3	120451C1	1	PLATE,
4	51293DO	X	SPRING,
5	20895R1	1	PIN, 1/4" x 1", Coiled, 1/4" x 1", Coiled
8	1340258C1	1	PEDAL, right
10	120175C1	2	HOUSING, ASSY., Includes: Ref. 11
11	120171C1	1	BUSHING,
12	413-538	3	BOLT, Hex, 5/16"-18 x 2 3/8", G5, BOLT, 5/16 x 2-3/8 in
13	231-5145	3	NUT, Flg, USR, 5/16"-18,
14	413-612	4	BOLT, Hex, 3/8"-16 x 3/4", G5, Full Thd, 3/8 x 3/4 in
15	413-512	2	BOLT, Hex, 5/16"-18 x 3/4", G5, Full Thd,
16	495-81120	2	WASHER, .344" x 1 1/4" x .120", 11/32 x 1-1/4 x 7/64
19	103956C4	2	LEVER,
20	104783C1	2	SPRING,
21	384082R1	2	LINK,
22	141-63	2	PIN, CLEVIS, 1/2" x 1 11/16", 1/2 x 1-11/16 in
23	495-11053	4	WASHER, 1/2", SAE, (17/32" x 1-1/16" x 3/32")
24	432-816	4	PIN, SPLIT (COTTER), 1/8" x 1",
25	384083R2	2	CLEVIS, YOKE
29	413-518	2	BOLT, Hex, 5/16"-18 x 1 1/8", G5, Full Thd, BOLT, 5/16 x 1-1/8 in
30	492-11031	2	WASHER, LOCK, 5/16",
31	NSS	1	NOT SERVICED SEPARATELY, VALVE ASSY., see Figure: 7-8
32	413-656	2	BOLT, Hex, 3/8"-16 x 3 1/2", G5, 3/8 x 3-1/2 in
33	495-11041	2	WASHER, 3/8", SAE, (13/32 x 13/16 x 1/16")
34	492-11038	2	WASHER, LOCK, 3/8",
35	129-529	2	NUT, 3/8"-16, G5, Hvy,
36	201-304	2	ELBOW, 90°, 11/16"-16 x 9/16"-18 Adj, ORFS, Includes: Ref. 37, 38
38	238-6012	1	O-RING, -012, 90 Duro, .364" ID x .070" Thk,
39	92967C1	1	POPPET, VALVE, ASSY., Includes: Ref. 40, 41
41	238-6012	1	O-RING, -012, 90 Duro, .364" ID x .070" Thk,
42	201-101	1	CONNECTOR, HYD., 11/16"-16 ORFS x 9/16"-18 ORB, Includes Ref. 43, 44
44	238-6012	1	O-RING, -012, 90 Duro, .364" ID x .070" Thk,
48	1340543C1	1	TUBE ASSY.,
50	238-6012	3	O-RING, -012, 90 Duro, .364" ID x .070" Thk,
52	1334376C2	3	HOSE ASSY.,
53	NSS	3	NOT SERVICED SEPARATELY, SHIELD, cut from: P/N 1968083C3
54	1289242C1	1	TUBE, ASSY., Includes: Ref. 55
55	238-6012	1	O-RING, -012, 90 Duro, .364" ID x .070" Thk,
56	1334377C2	1	HOSE ASSY.,
57	NSS	1	NOT SERVICED SEPARATELY, SHIELD, 940 mm, cut from: P/N 1968083C3
59	1340545C1	1	TUBE ASSY., left, Includes: 1 x 238-6012
60	1340544C1	1	TUBE ASSY., right, Includes: 1 x 238-6012
61	1334459C1	1	CLAMP,

7210 CASE IH MAGNUM TRACTOR (EUROPE)

7-02 BRAKE PEDAL SYSTEM

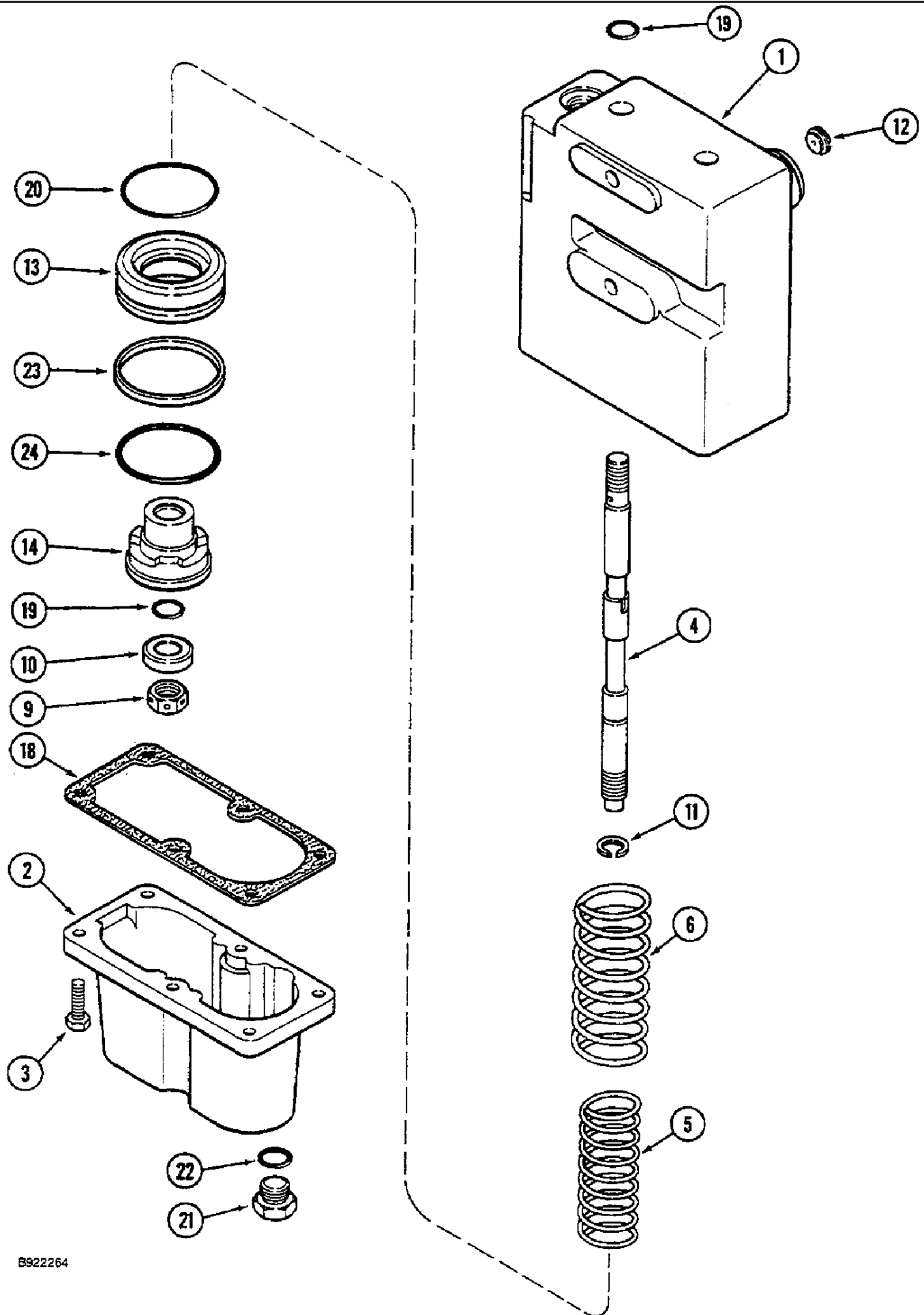
сылка	Номер детали	Кол-во	Описание
62	614-8016	2	BOLT, Hex, M8 x 16, 8.8,
63	825-1408	2	NUT, M8, Cl 8,
64	1968088C1	1	BRACKET,
65	614-10020	1	BOLT, Hex, M10 x 20, 8.8, Full Thd,
66	535307R1	2	CLAMP,
67	3072723R1	2	SPACER,
68	614-6025	2	BOLT, Hex, M6 x 25, 8.8, Full Thd,
69	1334460C1	1	BRACKET,
70	895-10006	2	WASHER, M6 x 12 x 1.6, 7 x 13 x 2 mm
37	237-6006	1	O-RING, 6-1, 90 Duro, .468" ID x .078" Thk,
40	237-6006	1	O-RING, 6-1, 90 Duro, .468" ID x .078" Thk,
43	237-6006	1	O-RING, 6-1, 90 Duro, .468" ID x .078" Thk,



7210 CASE IH MAGNUM TRACTOR (EUROPE)

7-06 DIFFERENTIAL BRAKE

сылка	Номер детали	Кол-во	Описание
1	1342723C2	2	COVER,
2	814-16110	6	BOLT, Hex, M16 x 110, 8.8, Right
2	813-16100	6	BOLT, Hex, M16 x 100, 8.8, BOLT left, 16 x 100 mm
8	1997422C1	2	PISTON,
	1264581C1	1	PACKAGE, PLATE ASSY., Includes: Ref. 10 - 12
10	120486C1	8	PLATE, BRAKE,
11	120488C2	8	PLATE, BRAKE,
12	139189C1	2	PLATE,
13	NSS	2	NOT SERVICED SEPARATELY, SHAFT, see Figure: 6-82, 6-84
18	NSS	2	NOT SERVICED SEPARATELY, RETAINER, see Figure: 6-60, 6-62
	1349198C1	6	ADJUSTER, Includes: Ref. 19, 20
19	NSS	1	NOT SERVICED SEPARATELY, DOWEL
20	NSS	2	NOT SERVICED SEPARATELY, RING
21	1342928C1	12	WASHER, thrust
25	120514C2	4	TUBE,
26	238-5013	8	O-RING, -013, 70 Duro, .426" ID x .070" Thk,

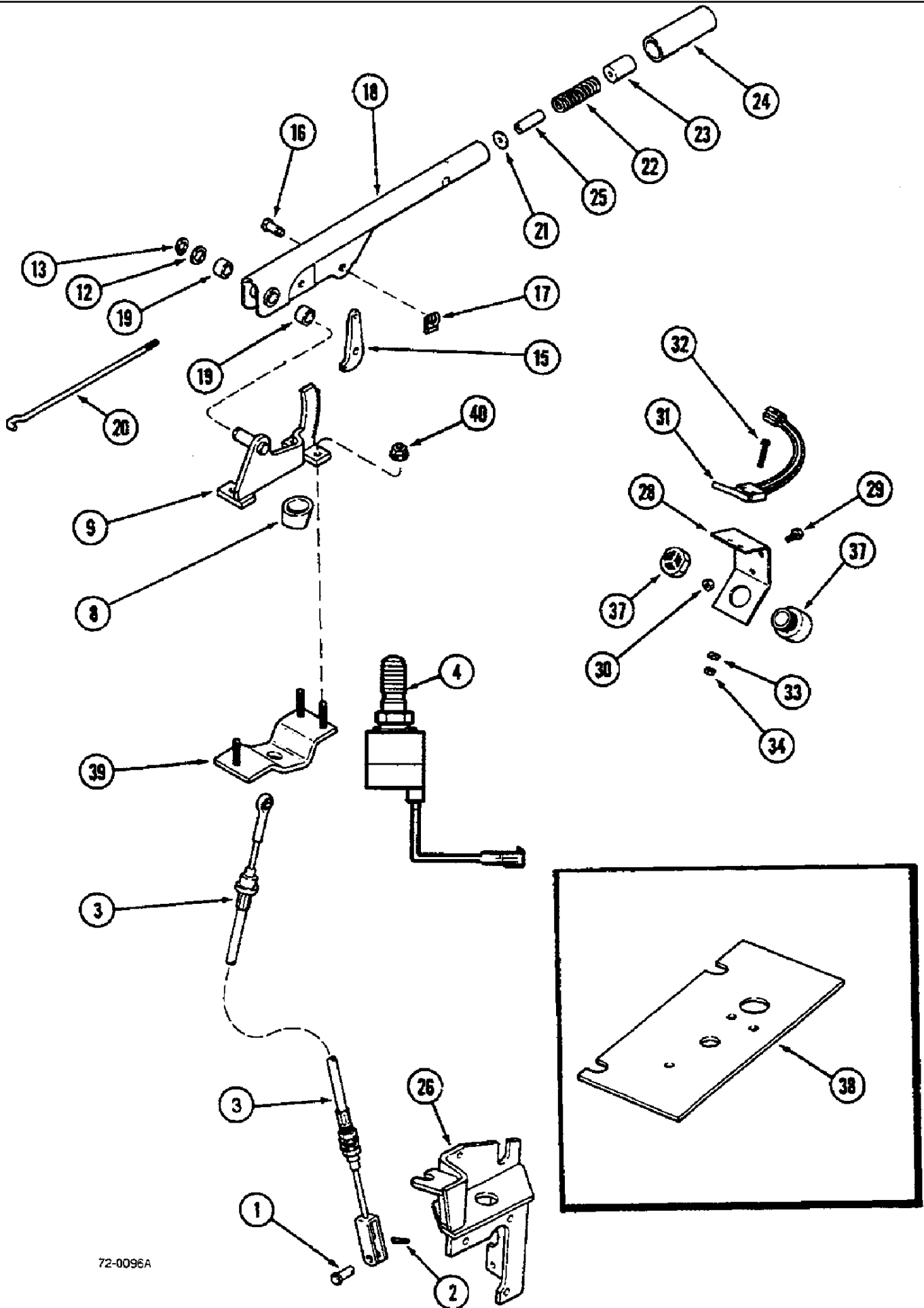


7210 CASE IH MAGNUM TRACTOR (EUROPE)

7-08 BRAKE VALVE

сылка	Номер детали	Кол-во	Описание
	1272218C1	1	VALVE, ASSY., Includes: Ref. 1 - 24
1	NSS	1	NOT SERVICED SEPARATELY, BODY
2	384495R1	1	CAP,
3	13-414	6	BOLT, Hex, 1/4"-20 x 7/8", G5, Full Thd,
4	NSS	2	NOT SERVICED SEPARATELY, SPOOL
5	1263125C1	2	SPRING,
6	1263124C1	2	SPRING,
9	9411648	2	NUT, LOCK, 1/2"-20, GC,
10	61958C1	2	PIN, AXLE, retainer
11	A27020	2	RING,
12	140720C1	1	PLATE,
13	NSS	2	NOT SERVICED SEPARATELY, PISTON large
14	NSS	2	NOT SERVICED SEPARATELY, PISTON small
	71487C92	1	KIT, SEALS, SERVICE, Includes: Ref. 18 - 24
18	384503R2	1	GASKET,
19	NSS	4	NOT SERVICED SEPARATELY,
20	NSS	2	NOT SERVICED SEPARATELY,
21	76349	1	PLUG, Hex Hd, 9/16"-18 ORB,
23	NSS	2	NOT SERVICED SEPARATELY, RING
24	238-5135	4	O-RING, -135, 70 Duro, 1.925" ID x .103" Thk,
22	237-6006	1	O-RING, 6-1, 90 Duro, .468" ID x .078" Thk, Includes ref. 23

7-10 PARKING BRAKE



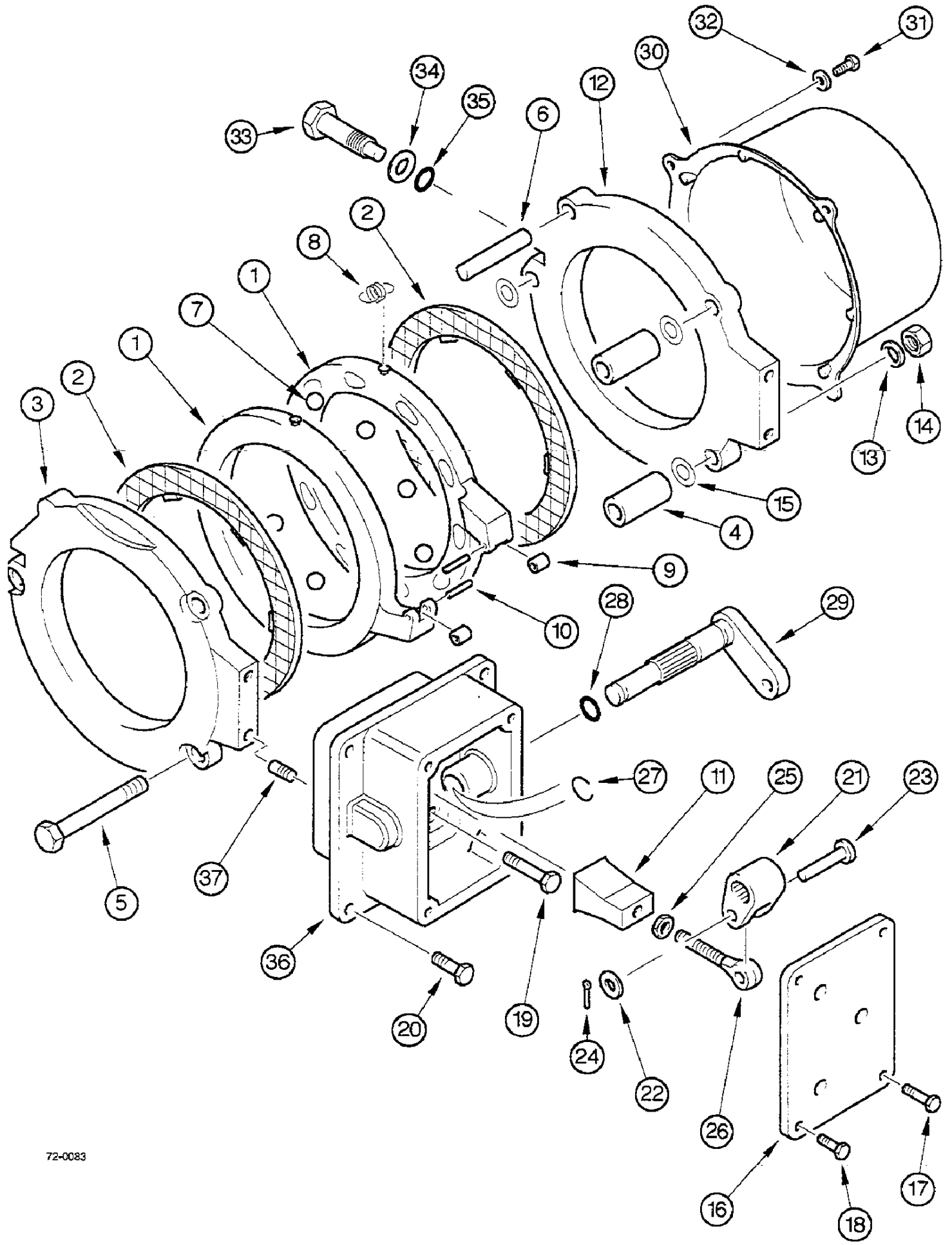
72-0096A

7210 CASE IH MAGNUM TRACTOR (EUROPE)

7-10 PARKING BRAKE

сылка	Номер детали	Кол-во	Описание
1	427-6106	1	PIN, CLEVIS, 3/8" x 1 1/16",
2	432-616	1	PIN, SPLIT (COTTER), 3/32" x 1",
3	1975287C1	1	CABLE ASSY.,
4	1964687C1	1	SWITCH,
8	1531625C1	1	GROMMET,
9	1531433C1	1	RATCHET, lock
12	905782R1	1	SHIM, M16 ID x 22 OD x 1 Thk, 16 x 22 x 1 mm
13	905913R1	1	RING, SNAP, M16, Ext, retaining
	2783776R1	1	LEVER, ASSY., Includes: Ref. 15 - 25
15	1531631C1	1	RATCHET,
16	1531626C1	1	PIN, LARGE,
17	T102626	1	CLIP,
18	1955160C2	1	LEVER, Includes: Ref. 19
19	3229469R1	2	BUSHING,
20	1955163C1	1	ROD,
21	3401150R1	1	WASHER,
22	1531363C1	1	SPRING,
23	3234635R1	1	BUTTON,
24	3234634R1	1	HANDLE,
25	1531364C1	1	TUBE,
26	1955283C2	1	SUPPORT ASSY., BRACKET
28	1955094C2	1	SUPPORT, ASSY.
29	614-6012	3	BOLT, Hex, M6 x 12, 8.8,
30	825-2406	3	NUT, M6 x 1, Flg, Cl 8,
31	1343288C1	1	LIMIT SWITCH,
32	470-10620	2	SCREW, Slotted Pan Hd, #6-32 x 1 1/4", No.6 x 1-1/4 in
33	495-31016	2	WASHER, #6,
34	225-14106	2	NUT, #6-32,
37	1546441C1	1	BUZZER,
38	1955172C1	1	PLATE, LARGE,
39	1955418C1	1	SUPPORT, BRACKET
40	825-2408	3	NUT, M8 x 1.25, Flg, Cl 8,

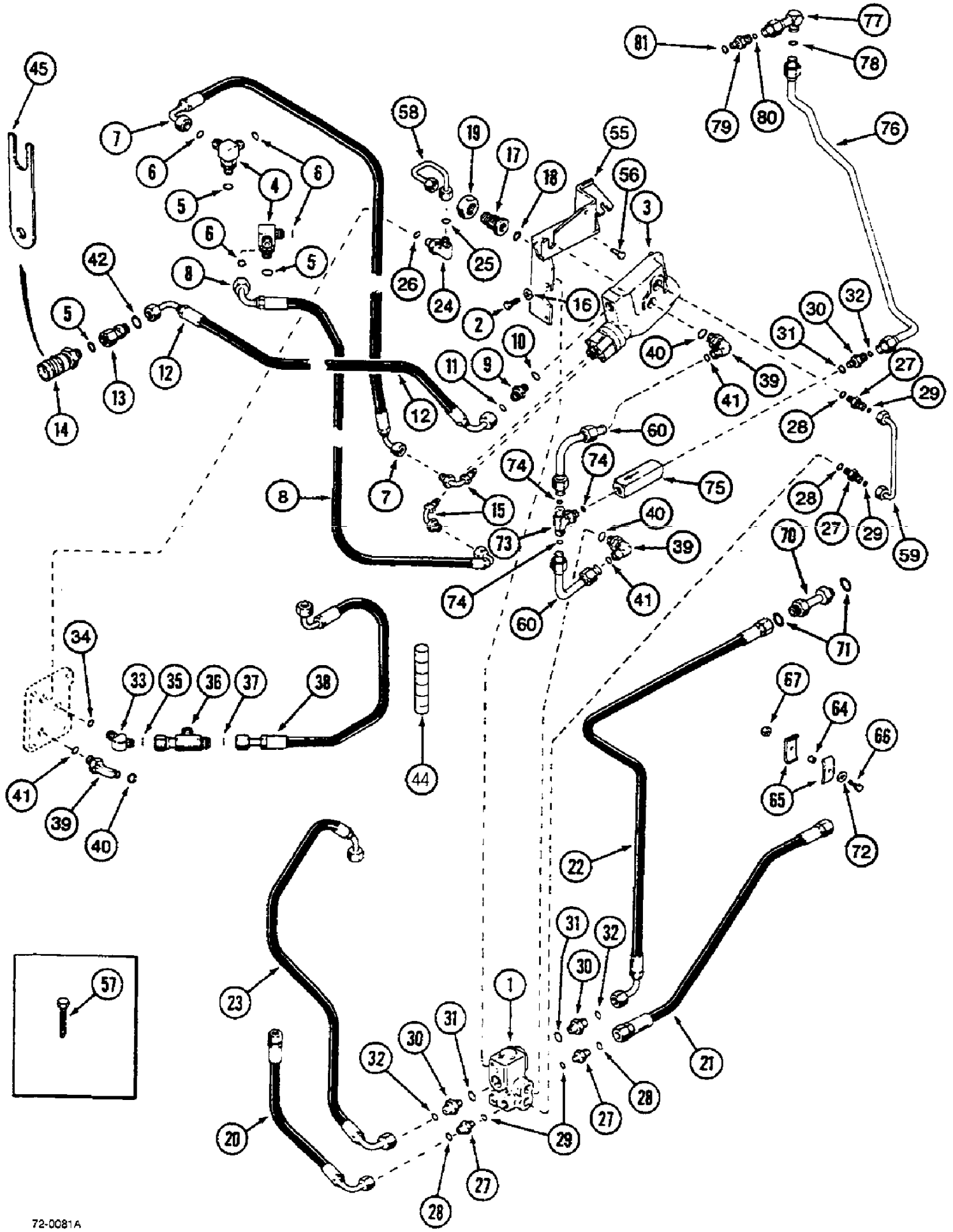
7-12 BRAKE DISCS



7210 CASE IH MAGNUM TRACTOR (EUROPE)

7-12 BRAKE DISCS

сылка	Номер детали	Кол-во	Описание
	118328A1	1	PARKING BRAKE, ASSY., Includes: Ref. 1 - 15
1	118420A1	1	PLATE, ACTUATING, ASSY.
2	118421A1	2	BRAKE DISC,
3	118423A1	1	HOUSING,
4	118425A1	3	SPACER,
5	326-860	3	BOLT, Hex, 1/2"-13 x 3 3/4", G8,
6	124154A1	1	PIN,
7	211-1020	9	BALL, 5/8" Dia, 5/8 in
8	619731C1	2	SPRING,
9	124152A1	2	ROLLER, SHIFTER,
10	37-1420	2	DOWEL, 1/4" x 1 1/4",
11	124125A1	1	ACTUATOR, wedge
12	118424A1	1	HOUSING,
13	80679	3	WASHER, LOCK, 1/2",
14	329-108	3	NUT, 1/2"-13, G8,
15	136035A1	3	KIT, SHIM,
16	1975265C2	1	PLATE, LARGE,
17	614-8030	X	BOLT, Hex, M8 x 30, 8.8,
18	614-8025	X	BOLT, Hex, M8 x 25, 8.8,
19	613-10035	2	BOLT, Hex, M10 x 35, 8.8, Full Thd,
20	613-10030	4	BOLT, Hex, M10 x 30, 8.8, Full Thd, BOLT, 10 x 30 mm
21	148930C1	1	ARM,
22	896-11012	1	WASHER, M13.5 x 24.5 x 3, HT,
23	30794R1	1	PIN, CLEVIS, M12 x 43, clevis
24	733-3220	1	PIN, SPLIT (COTTER), M3.2 x 20,
25	905986R1	1	NUT, 12 mm
26	148932C1	1	EYE,
27	933123R1	1	RING, SNAP, M20, Ext, RING retaining, 18 mm
28	238-5116	1	O-RING, -116, 70 Duro, .737" ID x .103" Thk,
29	148925C91	1	ARM,
30	117855A1	1	SHIELD,
31	806-6012	3	BOLT, Hex, Lock, M6 x 12, Cl 10.9, BOLT, 6 x 12 mm
32	895-11006	3	WASHER, M6,
33	148933C1	2	PIN,
34	896-11016	2	WASHER, M17.5 x 30 x 4, HT,
35	238-5114	2	O-RING, -114, 70 Duro, .612" ID x .103" Thk,
36	124543A1	1	HOUSING, Includes: Ref. 37
37	837-10025	2	DOWEL, M10 x 25,



7210 CASE IH MAGNUM TRACTOR (EUROPE)

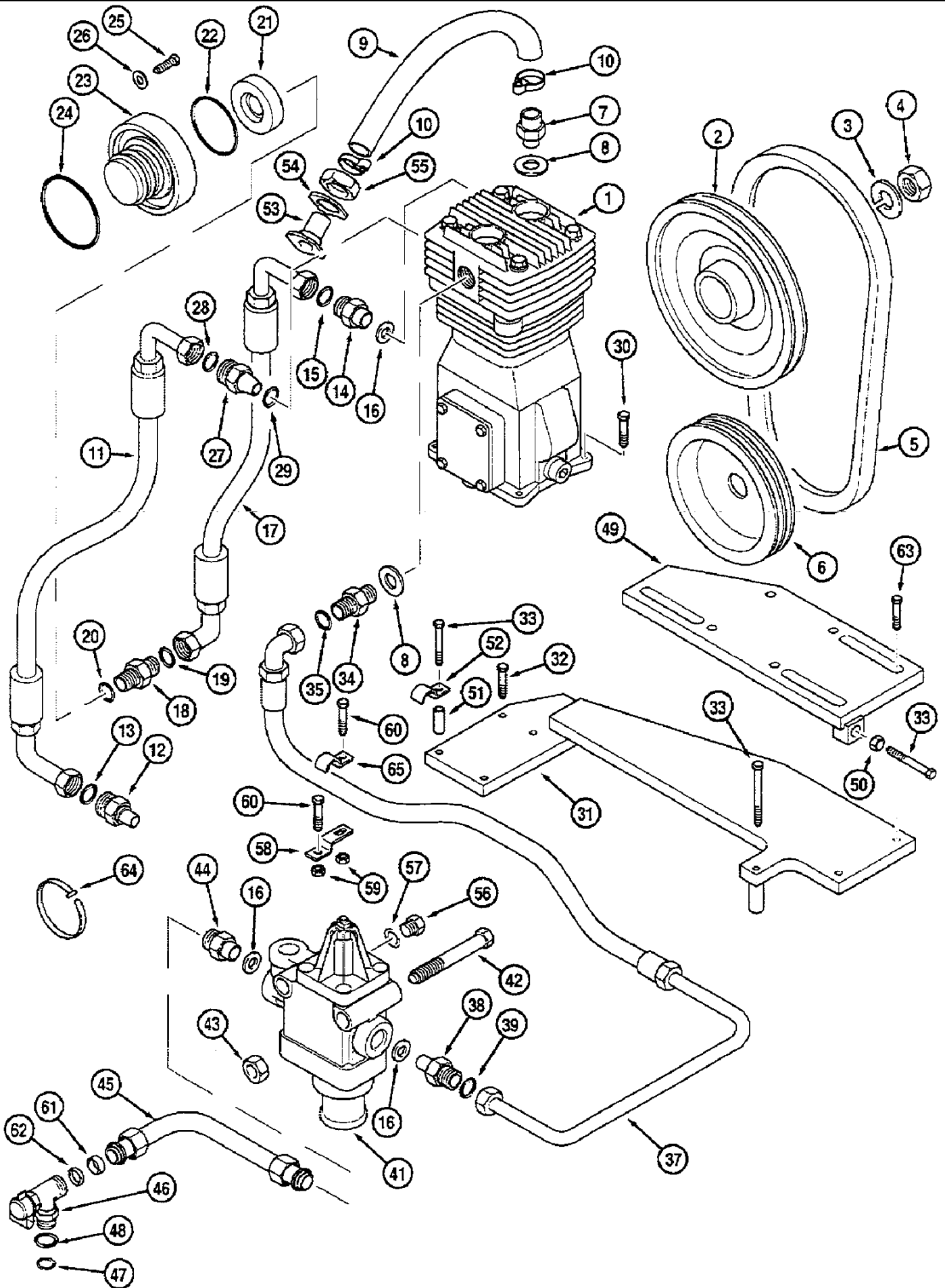
7-14 TRAILER BRAKE, HYDRAULIC

сылка	Номер детали	Кол-во	Описание
1	1346284C1	1	VALVE, ASSY.
	1986932C1	1	PACKAGE, seals, used with Ref. 1
2	614-8016	1	BOLT, Hex, M8 x 16, 8.8,
3	1343653C2	1	VALVE,
	1986883C1	1	KIT, GASKET, PACKAGE seals, used with: P/N 1343653C2
4	1975204C1	2	FITTING, Includes: 5, 6
5	237-6008	1	O-RING, 8-1, 90 Duro, .644" ID x .087" Thk,
6	238-6014	2	O-RING, -014, 90 Duro, .489" ID x .070" Thk,
7	1955121C1	1	HOSE ASSY.,
8	1955122C2	1	HOSE,
9	1975213C2	1	ADAPTER, Includes: Ref. 10, 11
10	1328179C1	1	O-RING, 15.4 x 2.1 mm
11	238-6014	1	O-RING, -014, 90 Duro, .489" ID x .070" Thk,
12	103774A2	1	HOSE, ASSY.
13	1975266C1	1	CONNECTOR, HYD.,
14	3131463R1	1	COUPLING, BREAK AWAY,
15	1975290C1	2	ELBOW,
16	895-11008	1	WASHER, M8 x 16 x 1.6,
17	1975206C1	1	FITTING, Includes: Ref. 18
18	238-6012	1	O-RING, -012, 90 Duro, .364" ID x .070" Thk,
19	825-1424	1	NUT, M24, Cl 8, 24 mm
20	1955123C1	1	HOSE ASSY.,
21	1955126C2	1	HOSE,
22	1955134C2	1	HOSE ASSY.,
23	1955135C1	1	HOSE ASSY.,
24	201-304	1	ELBOW, 90e, 11/16"-16 x 9/16"-18 Adj, ORFS, Includes: Ref. 25, 26
26	238-6012	1	O-RING, -012, 90 Duro, .364" ID x .070" Thk,
27	201-101	4	CONNECTOR, HYD., 11/16"-16 ORFS x 9/16"-18 ORB, Includes Ref. 28, 29
29	238-6012	1	O-RING, -012, 90 Duro, .364" ID x .070" Thk,
30	201-102	3	CONNECTOR, HYD., 13/16"-16 ORFS x 3/4"-16 ORB, Includes Ref. 31, 32
31	237-6008	1	O-RING, 8-1, 90 Duro, .644" ID x .087" Thk,
32	238-6014	1	O-RING, -014, 90 Duro, .489" ID x .070" Thk,
33	201-321	1	ELBOW, 45e, 13/16"-16 x 9/16"-18. Adj, ORFS, ASSY., Includes: Ref. 34, 35
35	238-6014	1	O-RING, -014, 90 Duro, .489" ID x .070" Thk,
36	201-416	1	TEE, 13/16"-16 ORFS x 13/16"-16 Sw Run, Includes: Ref. 37
37	238-6014	3	O-RING, -014, 90 Duro, .489" ID x .070" Thk,
38	1978404C1	1	HOSE ASSY., 31" overall length - 100R17 - 3/8" hose - both female ends - (1) 90 degree end w/o-ring face seal, 13/16"-16 thread - (1) straight o-ring face seal end with 11/16"-16 thread
39	201-332	3	ELBOW, 90e, 13/16"-16 x 9/16"-18, Adj, ORFS, ASSY., 13/16 fc x 9/16, Includes: Ref. 40, 41
41	238-6014	1	O-RING, -014, 90 Duro, .489" ID x .070" Thk,
42	238-6014	1	O-RING, -014, 90 Duro, .489" ID x .070" Thk,
44	1976749C1	1	PROTECTOR, CONDUIT
45	103118A1	1	SUPPORT ASSY.,

7210 CASE IH MAGNUM TRACTOR (EUROPE)

7-14 TRAILER BRAKE, HYDRAULIC

сылка	Номер детали	Кол-во	Описание
55	1955283C2	1	SUPPORT ASSY., BRACKET
56	614-8030	3	BOLT, Hex, M8 x 30, 8.8,
57	614-8025	1	BOLT, Hex, M8 x 25, 8.8,
58	1955333C1	1	TUBE ASSY.,
59	102562A1	1	PIPE, TUBE
60	102563A1	2	PIPE, TUBE
64	3072723R1	1	SPACER,
65	535307R1	2	CLAMP,
66	614-6025	1	BOLT, Hex, M6 x 25, 8.8, Full Thd,
67	832-41306	1	NUT, LOCK, M6 x 1, Cl 10,
70	1348300C1	1	TUBE,
71	238-6014	2	O-RING, -014, 90 Duro, .489" ID x .070" Thk,
72	895-10006	1	WASHER, M6 x 12 x 1.6, 7 x 13 x 2 mm
73	201-402	1	TEE, 13/16"-18 x 3/4"-16 Br, ORFS, Includes: Ref. 74
74	237-6008	3	O-RING, 8-1, 90 Duro, .644" ID x .087" Thk,
75	1348540C1	1	VALVE, CHECK,
76	106510A1	1	PIPE, TUBE
77	201-320	1	ELBOW, 90e, 13/16"-16 x 13/16"-16 Fem Sw ORFS, ELBOW, Includes: Ref. 78
78	238-6014	1	O-RING, -014, 90 Duro, .489" ID x .070" Thk,
79	201-126	1	CONNECTOR, HYD., 13/16"-16 ORFS x 9/16"-20 ORB, Includes: Ref. 80, 81
80	237-6008	1	O-RING, 8-1, 90 Duro, .644" ID x .087" Thk,
25	237-6006	1	O-RING, 6-1, 90 Duro, .468" ID x .078" Thk,
28	237-6006	1	O-RING, 6-1, 90 Duro, .468" ID x .078" Thk,
34	237-6006	1	O-RING, 6-1, 90 Duro, .468" ID x .078" Thk,
40	237-6006	1	O-RING, 6-1, 90 Duro, .468" ID x .078" Thk,
81	237-6006	1	O-RING, 6-1, 90 Duro, .468" ID x .078" Thk,



7210 CASE IH MAGNUM TRACTOR (EUROPE)

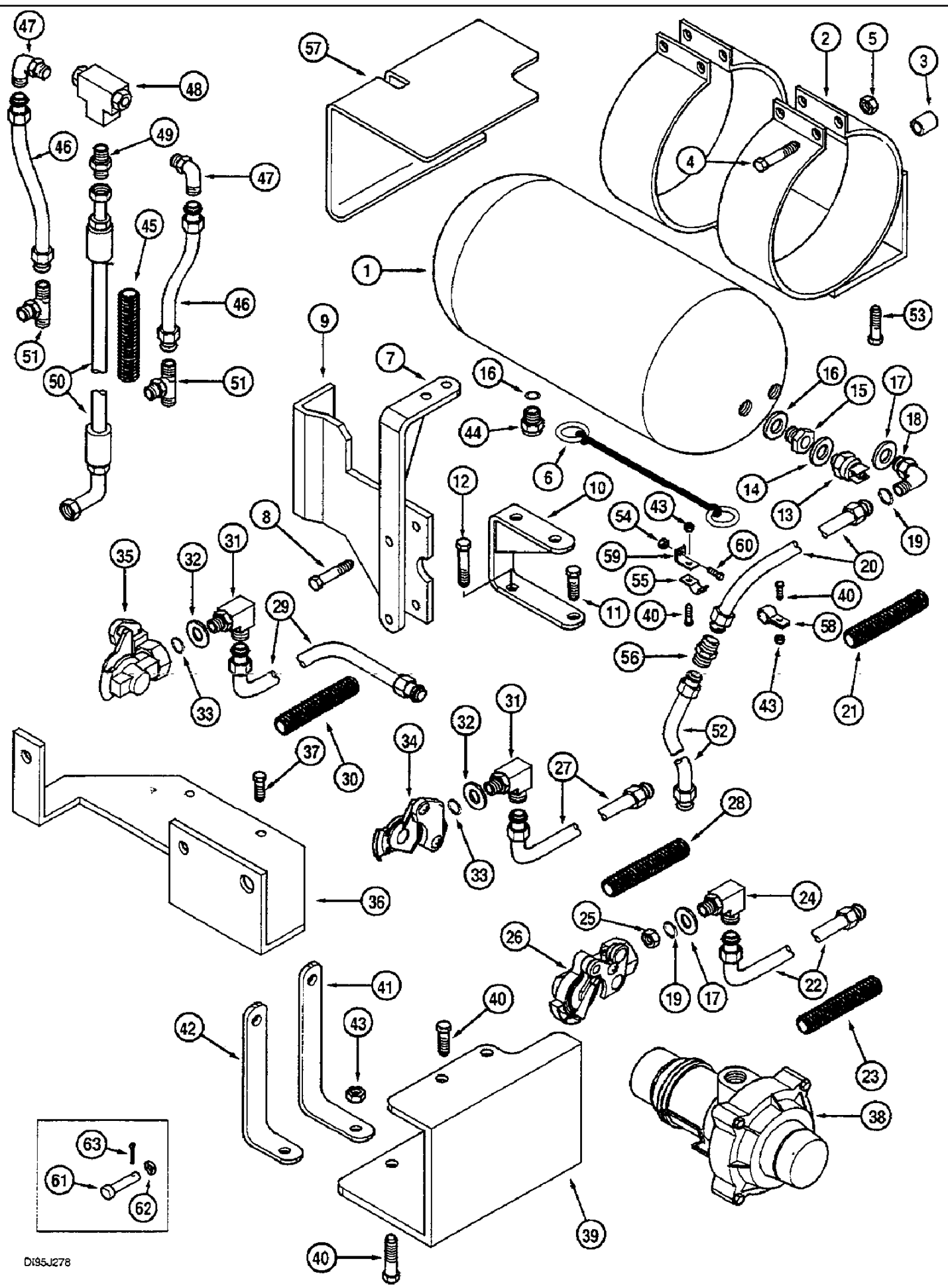
7-18 TRAILER BRAKE, AIR BRAKE, SERIAL NUMBER JJA0064978 -

сылка	Номер детали	Кол-во	Описание
1	176172A1	1	COMPRESSOR,
2	3228651R1	1	PULLEY,
3	92-11075	1	WASHER, LOCK, 3/4",
4	933678R1	1	NUT, Thin, M18 x 1.5, CI 04,
5	A189039	1	BELT,
6	177086A1	1	PULLEY,
7	897502H1	1	ADAPTER,
8	933608R1	2	WASHER, SEALING, M26 x 31 x 2,
9	176872A1	1	HOSE,
10	214-1412	2	CLAMP, HOSE, #12, 0.69/1.25 Type F Worm,
11	176169A2	1	HOSE,
12	176897A1	1	UNION, ADAPTOR
13	NSS	1	NOT SERVICED SEPARATELY, O-RING
14	224236A1	1	FITTING, ADAPTOR
15	NSS	1	NOT SERVICED SEPARATELY, O-RING
16	E135040	4	WASHER, SEALING, M22 x 27 x 1.5, RING
17	224289A1	1	HOSE, ASSY., 838 mm
18	201-101	1	CONNECTOR, HYD., 11/16"-16 ORFS x 9/16"-18 ORB, Includes Ref. 19, 20
20	238-6012	1	O-RING, -012, 90 Duro, .364" ID x .070" Thk,
21	177335A1	1	PLATE
22	J915800	1	SEALRING,
23	J918215	1	ADAPTER, COVER
24	J903475	1	SEAL,
25	614-6012	2	BOLT, Hex, M6 x 12, 8.8,
26	T103887	2	WASHER,
27	176896A1	1	UNION, ADAPTOR
28	NSS	1	NOT SERVICED SEPARATELY, O-RING
29	718743R1	1	WASHER, SEALING, M10 x 16 x 1, RING sealing
30	864-8035	4	SCREW, Hex Soc Hd, M8 x 35, 8.8, 8 x 35 mm
31	192176A1	1	SUPPORT, ASSY.
32	844-10040	3	BOLT, Hex Flg, M10 x 40, 8.8,
33	844-10090	1	BOLT, Hex Flg, M10 x 90, 8.8, BOLT, 10 x 90 mm
34	224234A1	1	FITTING, ADAPTOR
35	NSS	1	NOT SERVICED SEPARATELY, O-RING
36	NSS	1	NOT SERVICED SEPARATELY, O-RING
37	226191A1	1	TUBE, HOSE ASSY.
38	224277A1	1	CONNECTOR, ADAPTOR
39	NSS	1	NOT SERVICED SEPARATELY, O-RING
41	T103977	1	VALVE, PRESSURE RELIEF,
42	814-8080	2	BOLT, Hex, M8 x 80, 8.8,
43	825-2408	2	NUT, M8 x 1.25, Flg, CI 8,
44	225432A1	1	FITTING, ADAPTOR
45	176156A2	1	PIPE, TUBE

7210 CASE IH MAGNUM TRACTOR (EUROPE)

7-18 TRAILER BRAKE, AIR BRAKE, SERIAL NUMBER JJA0064978 -

сылка	Номер детали	Кол-во	Описание
46	192960A1	1	TEE, VALVE
47	3076154R1	1	O-RING,
48	3076153R1	1	RING,
49	225668A1	1	PLATE ASSY.,
50	825-2410	1	NUT, M10 x 1.5, Flg, Cl 8,
51	1994749R1	1	SPACER
52	515-25159	1	CLAMP, 5/8", Insul, 1/2" Bolt,
53	178394A1	1	ADAPTER,
54	178392A1	1	PLATE
55	201-919	1	NUT, LOCK, Blkhd, 1"-14,
56	933321R1	1	PLUG, Hex, M12 x 1.5,
57	713845R1	1	WASHER, SEALING, M12 x 15.5 x 1.5, 12 mm
58	227499A1	1	SUPPORT, BRACKET
59	825-2408	1	NUT, M8 x 1.25, Flg, Cl 8,
60	844-8025	2	BOLT, Hex Flg, M8 x 25, 8.8,
61	3215241R1	1	RING, THRUST, SLEEVE
62	3402992R1	1	SEALRING,
63	844-10025	3	BOLT, Hex Flg, M10 x 25, 8.8, Full Thd,
64	291207C1	1	CLAMP, STRAP cable
65	515-23254	1	CLAMP, 1", Insul, 3/8" Bolt,
19	237-6006	1	O-RING, 6-1, 90 Duro, .468" ID x .078" Thk,



7210 CASE IH MAGNUM TRACTOR (EUROPE)

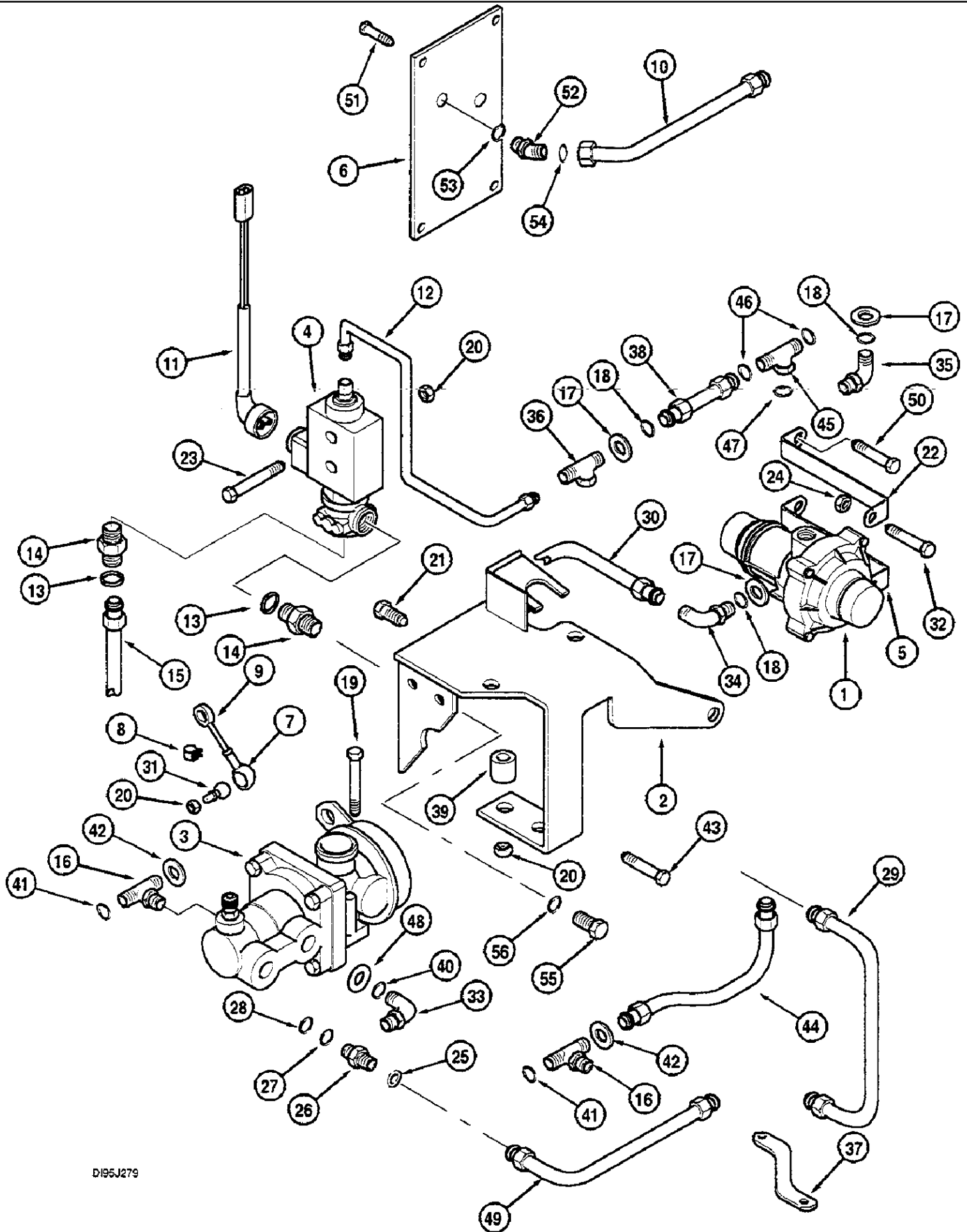
7-22 TRAILER BRAKE, AIR BRAKE, SERIAL NUMBER JJA0064978 -

сылка	Номер детали	Кол-во	Описание
1	1530989C1	1	TANK, AIR, RESERVOIR
2	193052A1	1	ANCHOR, SUPPORT
3	F15988	4	SPACER,
4	814-10085	4	BOLT, Hex, M10 x 85, 8.8, BOLT, 10 x 85 mm
5	825-2410	5	NUT, M10 x 1.5, Flg, Cl 8,
6	176875A1	1	CABLE,
7	224299A1	1	HOLDER, SUPPORT left
8	854-12035	2	BOLT, Hex Flg, M12 x 35, 10.9, BOLT, 12 x 35 mm
9	188762A1	1	SUPPORT ASSY., left, rear
10	225026A1	1	HOLDER, SUPPORT right
11	905-10030	1	BOLT, Hex Serr Flg, M10 x 30, BOLT, 10 x 30 mm
12	844-10070	1	BOLT, Hex Flg, M10 x 70, 8.8,
13	178675A1	1	PRESSURE SWITCH, air
14	713845R1	1	WASHER, SEALING, M12 x 15.5 x 1.5, 12 mm
15	186382A1	1	REDUCER, 22 x 12 mm
16	E135040	2	WASHER, SEALING, M22 x 27 x 1.5, RING
17	3076153R1	2	RING,
18	225431A1	1	ELBOW,
19	3076154R1	2	O-RING,
20	226075A1	1	TUBE, HOSE, 789 mm
21	197856A2	1	CONDUIT, 875 mm
22	186886A3	1	HOSE, 1900 mm
23	225791A1	1	CONDUIT, 1900 mm
24	225790A1	1	ELBOW,
25	933882R1	1	NUT, M22
26	3141447R1	1	BREAKER POINTS,
27	186885A2	1	HOSE, 1550 mm
28	225792A1	1	CONDUIT, 1500 mm
29	186887A2	1	HOSE, 1800 mm
30	225793A1	1	CONDUIT, 1750 mm
31	225783A1	2	ELBOW,
32	3148862R1	2	RING, THRUST, WASHER
33	3148863R1	2	O-RING,
34	4304140R91	1	BREAKER POINTS, red
35	3401424R1	1	BREAKER POINTS, yellow
36	176145A1	1	HOLDER, SUPPORT
37	628-10030	2	BOLT, Hex, M10 x 30, 10.9, Full Thd,
38	T101913	1	VALVE, control, see Figure: 7-26
39	187385A1	1	SHIELD
40	844-8025	4	BOLT, Hex Flg, M8 x 25, 8.8,
41	224775A1	1	SUPPORT, front
42	190569A1	1	SUPPORT, rear
43	825-2408	2	NUT, M8 x 1.25, Flg, Cl 8,

7210 CASE IH MAGNUM TRACTOR (EUROPE)

7-22 TRAILER BRAKE, AIR BRAKE, SERIAL NUMBER JJA0064978 -

сылка	Номер детали	Кол-во	Описание
44	897123H2	1	VALVE, drain
45	197855A1	1	CONDUIT, 2100 mm
46	186391A1	2	PIPE, TUBE
47	201-304	2	ELBOW, 90°, 11/16"-16 x 9/16"-18 Adj, ORFS,
48	176143A1	1	VALVE,
49	201-111	1	CONNECTOR, HYD., 9/16"-18 ORFS x 9/16"-18 ORB,
50	183659A1	1	HOSE ASSY., 2286 mm
51	201-401	2	TEE, 11/16"-16 x 9/16"-18 Br, ORFS,
52	225179A1	1	HOSE ASSY., 900 mm
53	844-10025	4	BOLT, Hex Flg, M10 x 25, 8.8, Full Thd,
54	9804279	1	NUT, M12 x 1.75, Flg, Cl 8,
55	515-25159	1	CLAMP, 5/8", Insul, 1/2" Bolt,
56	226121A1	1	FITTING, CONNECTOR
57	226920A1	1	SHIELD,
	845-8012	1	BOLT, Hex Flg, M8 x 12, 8.8, Full Thd, BOLT, 8 x 12 mm, not illustrated
58	226073A1	1	CLAMP,
59	226076A1	1	SUPPORT, BRACKET
60	844-12025	1	BOLT, Hex Flg, M12 x 25, 8.8,
61	427-6156	1	PIN, CLEVIS, 3/8" x 1 9/16",
62	895-18010	1	WASHER, M10 x 18 x 1.6,
63	432-616		PIN, SPLIT (COTTER), 3/32" x 1",



D195J279

7210 CASE IH MAGNUM TRACTOR (EUROPE)

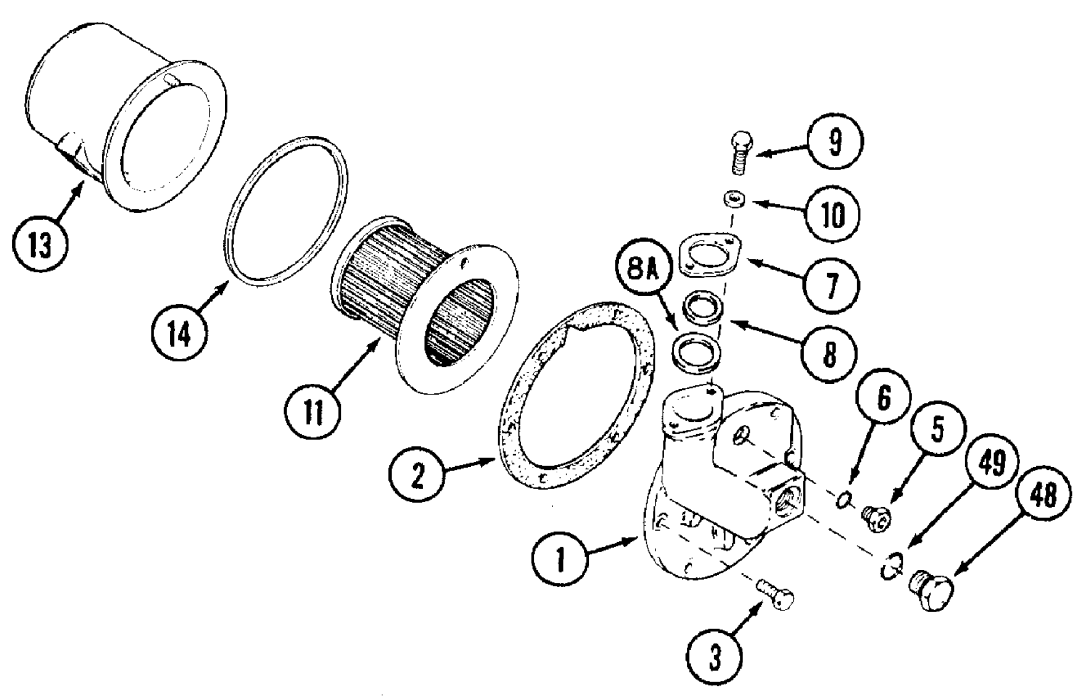
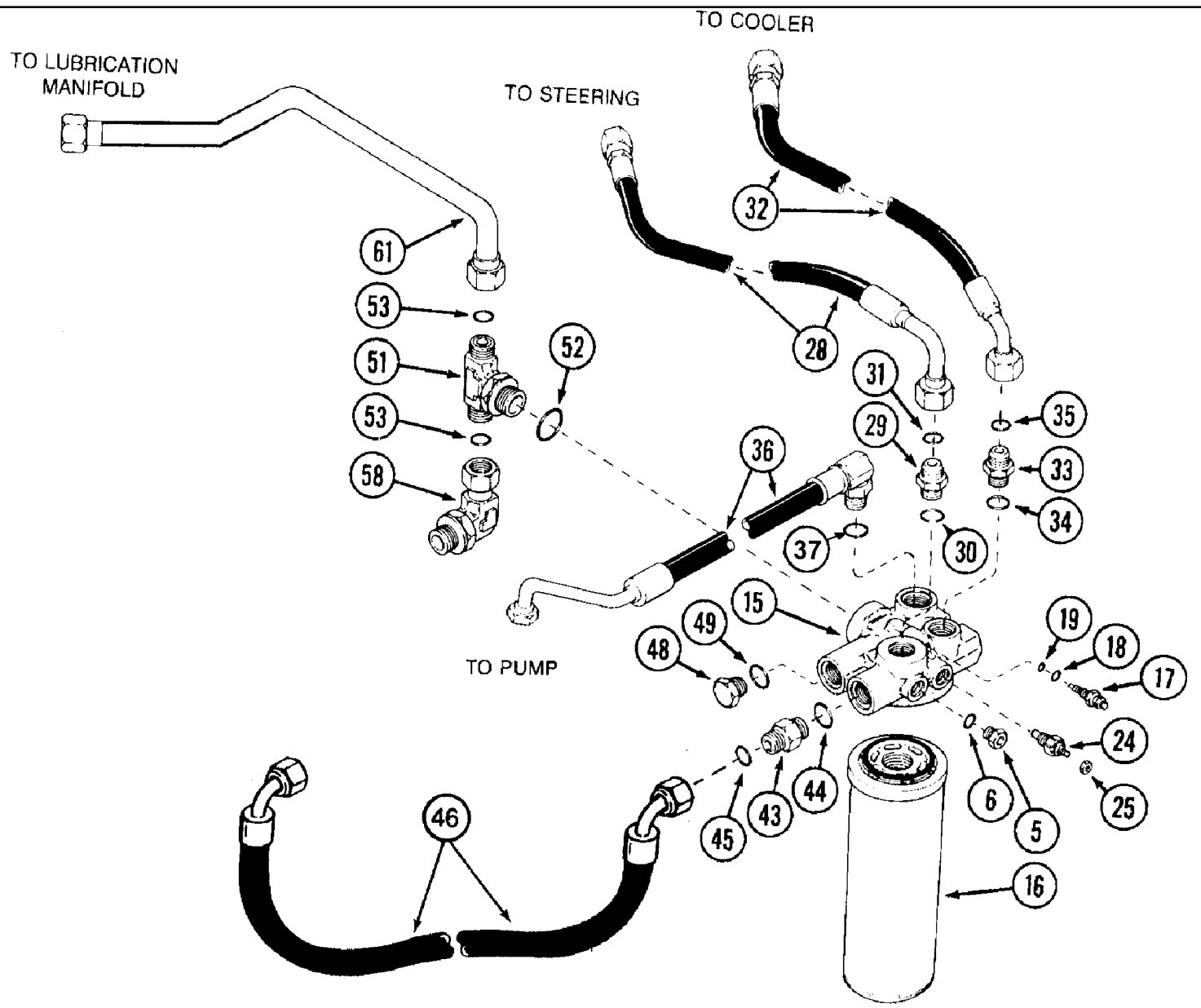
7-26 TRAILER BRAKE, AIR BRAKE, SERIAL NUMBER JJA0064978 -

сылка	Номер детали	Кол-во	Описание
1	T101913	1	VALVE,
2	176148A2	1	SUPPORT, BRACKET
3	222612A1	1	VALVE,
4	1531984C1	1	VALVE, SOLENOID,
5	176150A2	1	SUPPORT, BRACKET
6	195383A1	1	PLATE, LARGE,
7	T103566	1	BALL JOINT, SOCKET
8	3233348R1	1	CLIP, RING retaining
9	176491A1	1	ROD,
10	231761A1	1	HOSE, ASSY., 508 mm
11	1533404C1	1	CABLE, CONNECTOR
12	225181A1	1	HOSE, ASSY., 550 mm
13	713845R1	2	WASHER, SEALING, M12 x 15.5 x 1.5, 12 mm
14	225216A2	2	UNION, ADAPTOR
15	225215A1	1	HOSE, ASSY., 175 mm
16	177542A3	2	TEE,
17	3076153R1	3	RING,
18	3076154R1	3	O-RING,
19	814-8070	2	BOLT, Hex, M8 x 70, 8.8,
20	825-2408	7	NUT, M8 x 1.25, Flg, Cl 8,
21	614-8025	1	BOLT, Hex, M8 x 25, 8.8,
22	S77322	1	CLAMP, 12.7 mm
23	814-8060	2	BOLT, Hex, M8 x 60, 8.8,
24	825-2410	2	NUT, M10 x 1.5, Flg, Cl 8,
25	718743R1	1	WASHER, SEALING, M10 x 16 x 1, sealing
26	176896A1	1	UNION, ADAPTOR, Includes: Ref. 27, 28
27	NSS	1	NOT SERVICED SEPARATELY, O-RING
28	NSS	1	NOT SERVICED SEPARATELY, O-RING
29	225182A1	1	HOSE, ASSY., 175 mm
30	176135A2	1	TUBE,
31	3229351R1	1	BALL JOINT,
32	845-8020	1	BOLT, Hex Flg, M8 x 20, 8.8, Full Thd,
33	186365A3	1	ELBOW,
34	225214A2	1	ELBOW,
35	225431A1	1	ELBOW,
36	177541A3	1	TEE,
37	225598A1	1	SUPPORT,
38	176133A3	1	TUBE,
39	176492A1	2	SPACER,
40	637-63093	1	O-RING, Cl 6, 9.3MM ID x 2.2 Thk,
41	3148863R1	2	O-RING,
42	3148862R1	2	RING, THRUST, WASHER
43	614-8030	2	BOLT, Hex, M8 x 30, 8.8,

7210 CASE IH MAGNUM TRACTOR (EUROPE)

7-26 TRAILER BRAKE, AIR BRAKE, SERIAL NUMBER JJA0064978 -

сылка	Номер детали	Кол-во	Описание
44	177540A2	1	PIPE ASSY., TUBE
45	225212A2	1	TEE, Includes: Ref. 46, 47
46	NSS	2	NOT SERVICED SEPARATELY, O-RING
47	NSS	1	NOT SERVICED SEPARATELY, O-RING
48	176982A1	1	RING, THRUST,
49	183659A1	1	HOSE ASSY., 2286 mm
50	828-10040	1	BOLT, Hex, M10 x 40, 10.9, Full Thd,
51	614-8040	1	BOLT, Hex, M8 x 40, 8.8, Full Thd,
52	201-315	1	ELBOW, 45є, 11/16"-16 x 9/16"-18. Adj, ORFS, 3/4 x 13/16 in, Includes: Ref. 53, 54
54	238-6012	1	O-RING, -012, 90 Duro, .364" ID x .070" Thk,
55	76349	1	PLUG, Hex Hd, 9/16"-18 ORB, Incl. Ref. 56
53	237-6006	1	O-RING, 6-1, 90 Duro, .468" ID x .078" Thk,
56	237-6006	1	O-RING, 6-1, 90 Duro, .468" ID x .078" Thk,

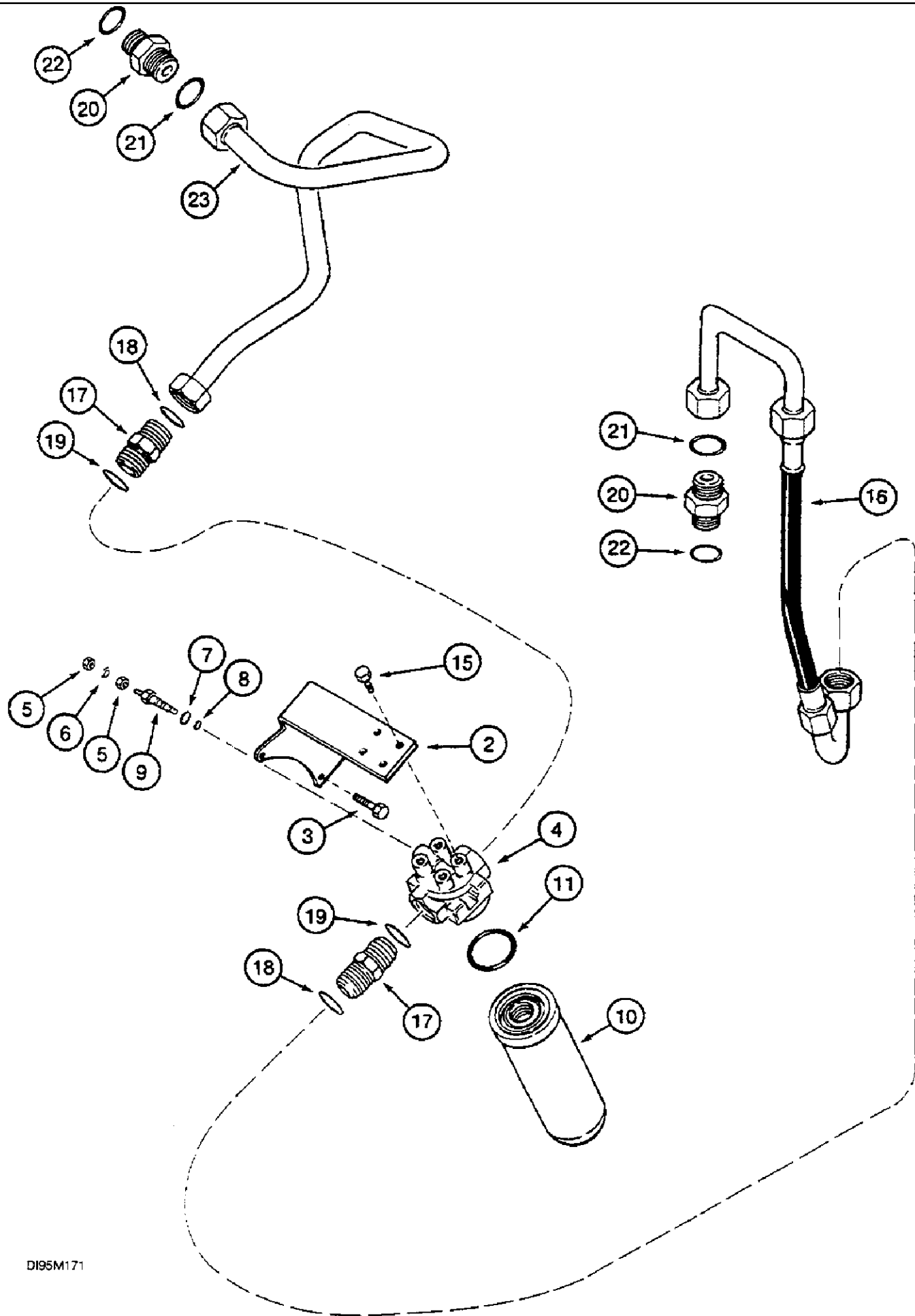


7210 CASE IH MAGNUM TRACTOR (EUROPE)

8-02 HYDRAULIC TRANSMISSION FILTERS

сылка	Номер детали	Кол-во	Описание
1	1342139C1	1	BASE, PLATE ASSY.
2	139241C3	1	GASKET,
3	628-10035	4	BOLT, Hex, M10 x 35, 10.9, Full Thd,
5	76349	2	PLUG, Hex Hd, 9/16"-18 ORB, Incl. Ref. 6
7	1976758C1	1	MOUNTING CLIP, retainer
8	238-5228	1	O-RING, -228, 70 Duro, 2.234" ID x .139" Thk,
8A	238-5235	1	O-RING, -235, 70 Duro, 3.109" ID x .139" Thk,
9	613-10025	2	BOLT, Hex, M10 x 25, 8.8, Full Thd, BOLT, 10 x 25 mm
10	896-16010	2	WASHER, M10 x 24.5 x 3, HT, 11 x 24 x 3 mm
11	1348335C1	1	SCREEN, ASSY.
13	1348337C1	1	SHROUD, ASSY., Includes: Ref. 14
14	1342641C1	1	GASKET,
	1343732C1	1	FILTER ASSY., Includes: Ref. 15 - 19
15	NSS	1	NOT SERVICED SEPARATELY, HEAD
16	1971728C1	1	FILTER, ELEMENT,
17	1957801C1	1	SWITCH, PRESSURE, ASSY., Filter obstruction
18	238-5011	1	O-RING, -011, 70 Duro, .301" ID x .070" Thk,
19	238-5008	1	O-RING, -008, 70 Duro, .176" ID x .070" Thk,
24	A176566	1	TRANSMITTER, SENDER temperature
25	193-1000	1	NUT, Keps, w/LW,#10-32, No.10
28	1342123C2	1	HOSE,
29	201-104	1	CONNECTOR, HYD., 1 3/16"-12 ORFS x 1 1/16"-12 ORB, Includes Ref. 30, 31
30	237-6012	1	O-RING, 12-1, 90 Duro, .924 ID x .118" Thk,
31	238-6018	1	O-RING, -018, 90 Duro, .739" ID x .070" Thk,
32	1348339C1	1	HOSE ASSY.,
33	201-104	1	CONNECTOR, HYD., 1 3/16"-12 ORFS x 1 1/16"-12 ORB, Includes Ref. 34, 35
34	237-6012	1	O-RING, 12-1, 90 Duro, .924 ID x .118" Thk,
35	238-6018	1	O-RING, -018, 90 Duro, .739" ID x .070" Thk,
36	1348346C1	1	HOSE ASSY.,
37	167268	1	O-RING, 16-1, 90 Duro, 1.171" ID x .116" Thk,
43	1971848C2	1	UNION, VALVE ASSY., Includes: Ref. 44, 45
44	237-6016	1	O-RING, 16-1, 90 Duro, 1.171" ID x .118" Thk,
45	238-6021	1	O-RING, -021, 90 Duro, .926" ID x .070" Thk,
46	109893A1	1	HOSE, 737 mm
48	273916	2	PLUG, Hex Hd, 1 5/16"-12 ORB, Includes Ref. 49
49	237-6016	1	O-RING, 16-1, 90 Duro, 1.171" ID x .118" Thk,
51	201-405	1	TEE, 2"-12 x 1 7/8"-12 Br, ORFS, Includes: Ref. 52, 53
52	237-6024	1	O-RING, 24-1, 90 Duro, 1.72" ID x .118" Thk,
53	238-6025	1	O-RING, -025, 90 Duro, 1.176" ID x .070" Thk,
58	201-353	1	ELBOW, 90e, 2"-12 Adj x 2"-12 Fem Sw, ORFS,
61	1348257C1	1	PIPE, TUBE
6	237-6006	2	O-RING, 6-1, 90 Duro, .468" ID x .078" Thk,

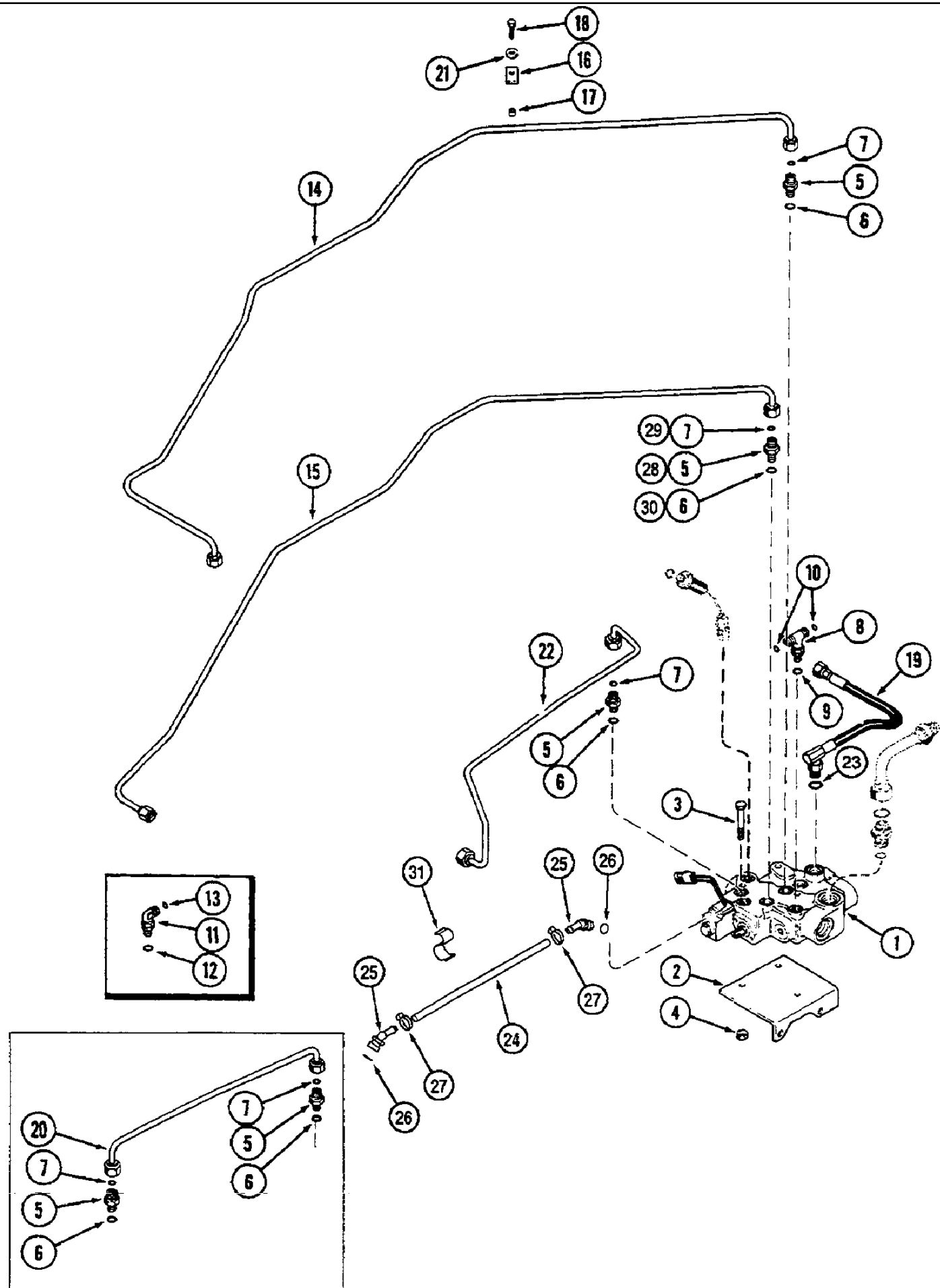
8-04 AUXILIARY HYDRAULIC TRANSMISSION FILTER



7210 CASE IH MAGNUM TRACTOR (EUROPE)

8-04 AUXILIARY HYDRAULIC TRANSMISSION FILTER

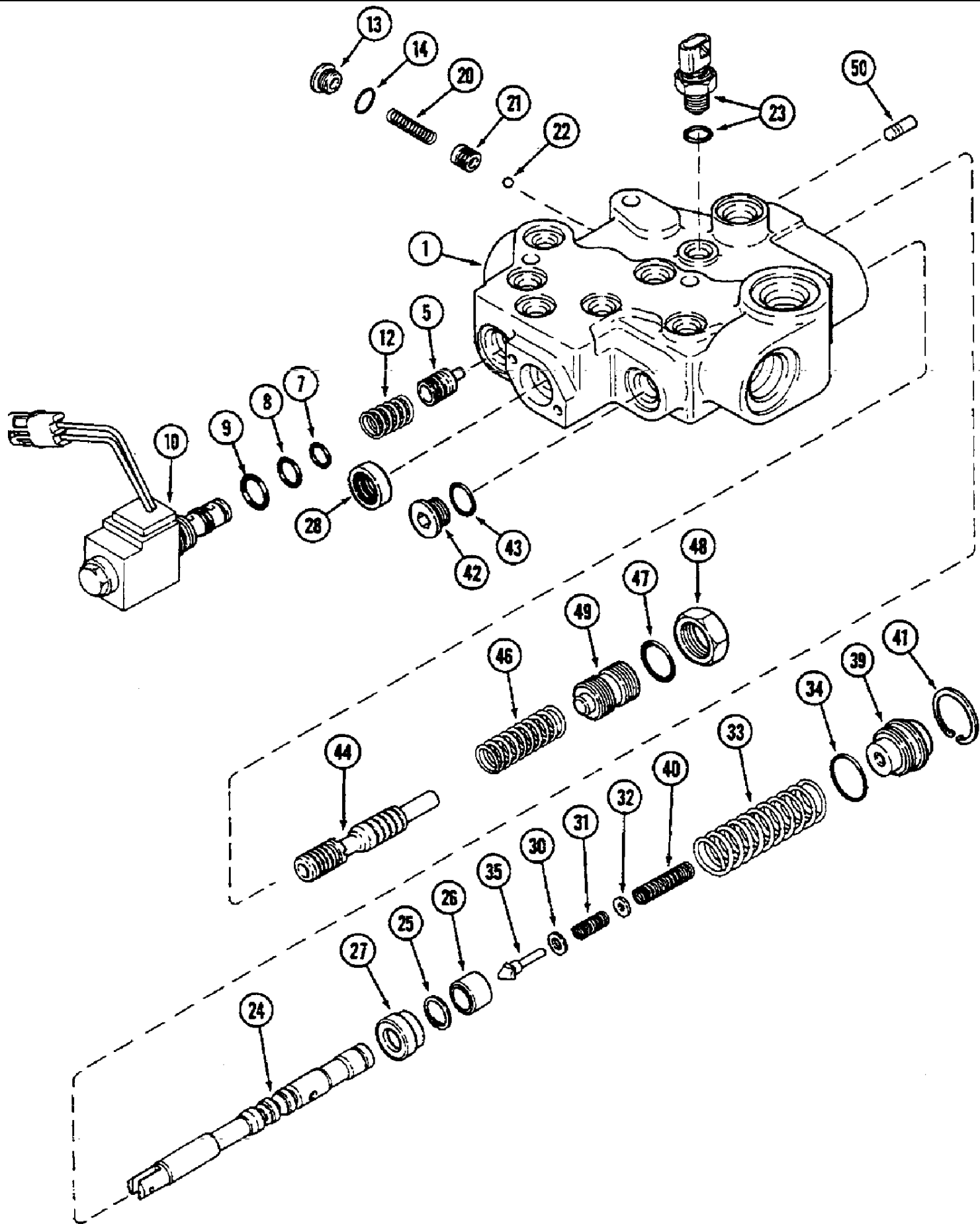
сылка	Номер детали	Кол-во	Описание
2	1340537C1	1	SUPPORT, BRACKET
3	828-10050	2	BOLT, Hex, M10 x 50, 10.9, BOLT, 10 x 50 mm
	1346027C1	1	FILTER ASSY., Includes: Ref. 4 - 11
4	NSS	1	NOT SERVICED SEPARATELY, HEAD
	N6755	1	INDICATOR, Includes: Ref. 5 - 9
	N6941	1	KIT, Includes: Ref. 5 - 8
5	129-667	2	NUT, #10-32, LH,
6	493-21020	1	WASHER, LOCK, Int Tooth, #10,
8	238-5011	1	O-RING, -011, 70 Duro, .301" ID x .070" Thk,
9	NSS	1	NOT SERVICED SEPARATELY, INDICATOR
10	1346028C1	1	ELEMENT, Includes: Ref. 11
11	1986552C2	1	O-RING,
15	413-612	4	BOLT, Hex, 3/8"-16 x 3/4", G5, Full Thd, 3/8 x 3/4 in
16	1348342C3	1	HOSE,
17	201-105	2	CONNECTOR, HYD., 1 7/16"-12 ORFS x 1 5/16"-12 ORB, Incl. Ref. 18, 19
18	238-6021	1	O-RING, -021, 90 Duro, .926" ID x .070" Thk,
19	237-6016	1	O-RING, 16-1, 90 Duro, 1.171" ID x .118" Thk,
20	201-105	2	CONNECTOR, HYD., 1 7/16"-12 ORFS x 1 5/16"-12 ORB, Incl. Ref. 21, 22
21	238-6021	1	O-RING, -021, 90 Duro, .926" ID x .070" Thk,
22	237-6016	1	O-RING, 16-1, 90 Duro, 1.171" ID x .118" Thk,
23	111020A1	1	PIPE, TUBE, Includes: P/N 203-913 and 203-905 below
	203-913	2	SLEEVE, ORFS, 1" Tube, Braze,
	203-905	2	NUT, 1 7/16"-12 ORFS,
7	237-6006	1	O-RING, 6-1, 90 Duro, .468" ID x .078" Thk,



7210 CASE IH MAGNUM TRACTOR (EUROPE)

8-06 PTO HYDRAULICS, SERIAL NUMBER - JJA0064977 AND JJA0064978 -

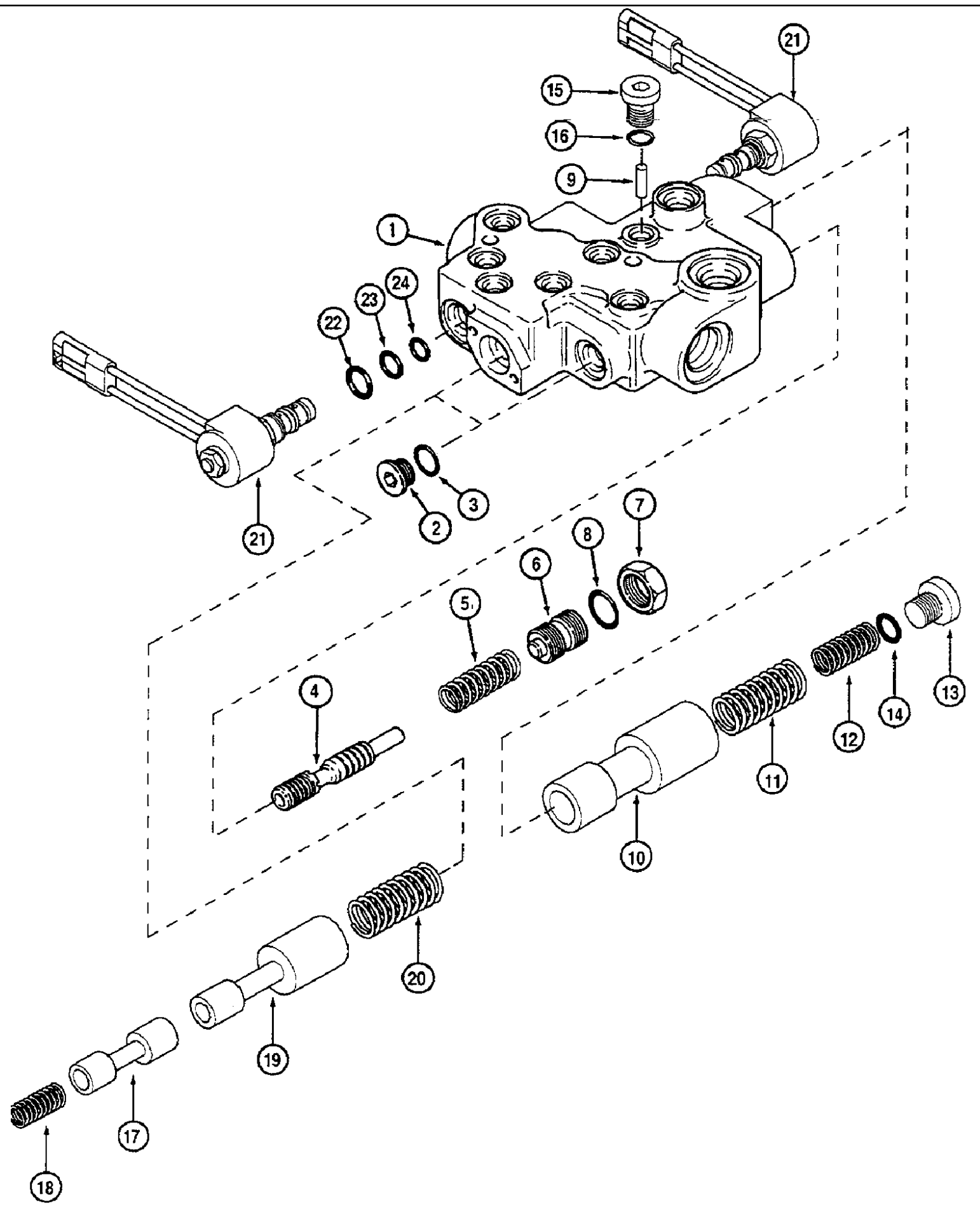
сылка	Номер детали	Кол-во	Описание
1	NSS	1	NOT SERVICED SEPARATELY, VALVE ASSY., see Figure: 8-8, 8-10
2	226395A1	1	SUPPORT, BRACKET
3	814-10070	3	BOLT, Hex, M10 x 70, 8.8, BOLT, 10 x 70 mm
4	825-1410	3	NUT, M10, CI 8,
5	201-101	5	CONNECTOR, HYD., 11/16"-16 ORFS x 9/16"-18 ORB, Includes Ref. 6, 7
7	238-6012	1	O-RING, -012, 90 Duro, .364" ID x .070" Thk,
8	201-401	1	TEE, 11/16"-16 x 9/16"-18 Br, ORFS, Includes: Ref. 9, 10
10	238-6012	2	O-RING, -012, 90 Duro, .364" ID x .070" Thk,
11	201-304	1	ELBOW, 90°, 11/16"-16 x 9/16"-18 Adj, ORFS, Includes: Ref. 12, 13
13	238-6012	1	O-RING, -012, 90 Duro, .364" ID x .070" Thk,
14	1997585C1	1	PIPE, TUBE
15	1997587C1	1	PIPE, TUBE, BSN JJA0064977
15	223730A1	1	PIPE, TUBE, Includes: P/N 230-909 and 203-901 below, ASN JJA0064978
	230-909	2	SLEEVE
	203-901	2	NUT, 11/16"-16 ORFS, 3/8 in
16	535307R1	2	CLAMP,
17	3072723R1	2	SPACER,
18	614-6025	2	BOLT, Hex, M6 x 25, 8.8, Full Thd,
19	1348381C1	1	HOSE,
20	1348310C1	1	TUBE, Includes: P/N 230-909 and 203-901 below, BSN JJA0064977
	230-909	2	SLEEVE
	203-901	2	NUT, 11/16"-16 ORFS, 3/8 in
21	895-10006	4	WASHER, M6 x 12 x 1.6, 7 x 13 x 2 mm
22	1348309C1	1	TUBE, Includes: P/N 230-909 and 203-901 below
	230-909	2	SLEEVE
	203-901	2	NUT, 11/16"-16 ORFS, 3/8 in
24	220888A1	1	TUBE, HOSE, ASN JJA0064978
25	217-312	2	FITTING, 45°, 3/8" Hose x 9/16"-12 ORB Beaded, ADAPTOR, Includes: Ref. 26, ASN JJA0064978
27	1348264C1	2	CLAMP, HOSE, 3/8 ID, ASN JJA0064978
28	201-126	1	CONNECTOR, HYD., 13/16"-16 ORFS x 9/16"-20 ORB, Includes: Ref. 29, 30, ASN JJA0064978
30	238-6014	1	O-RING, -014, 90 Duro, .489" ID x .070" Thk,
31	226390A1	1	CLAMP, , ASN JJA0064978
6	237-6006	1	O-RING, 6-1, 90 Duro, .468" ID x .078" Thk,
9	237-6006	1	O-RING, 6-1, 90 Duro, .468" ID x .078" Thk,
12	237-6006	1	O-RING, 6-1, 90 Duro, .468" ID x .078" Thk,
23	237-6006	1	O-RING, 6-1, 90 Duro, .468" ID x .078" Thk,
26	237-6006	1	O-RING, 6-1, 90 Duro, .468" ID x .078" Thk, , ASN JJA0064978
29	237-6006	1	O-RING, 6-1, 90 Duro, .468" ID x .078" Thk,



7210 CASE IH MAGNUM TRACTOR (EUROPE)

8-08 PTO VALVE ASSEMBLY, SERIAL NUMBER - JJA0064977

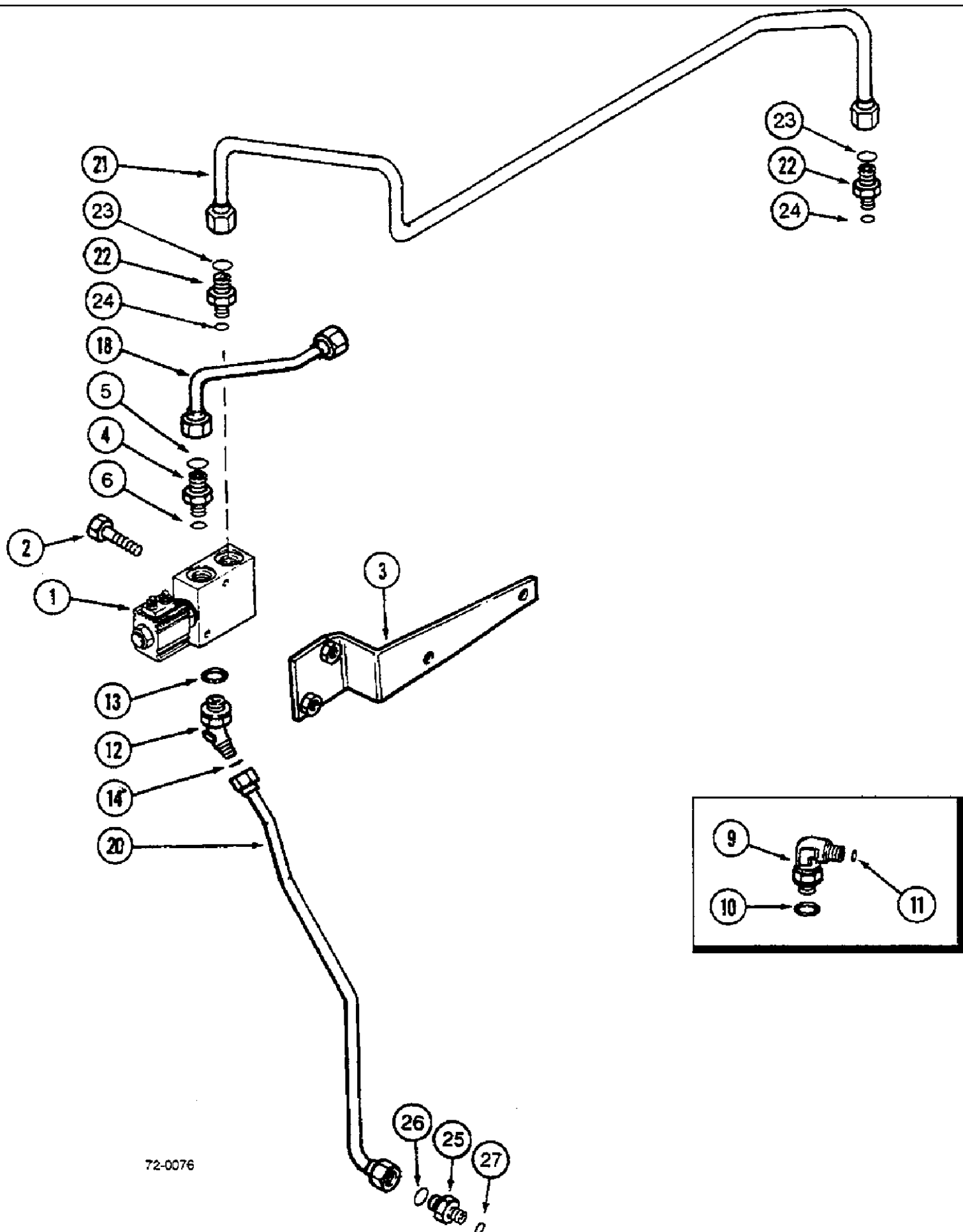
сылка	Номер детали	Кол-во	Описание
	1986567C2	1	VALVE, ASSY., Includes: Ref. 1 - 49
1	NSS	1	NOT SERVICED SEPARATELY, BODY
5	1341958C2	1	SPOOL, POPPET
	1986618C1	1	VALVE, SOLENOID, ASSY., differential lock, Includes: Ref. 7 - 10
7	237-6010	1	O-RING, 10-1, 90 Duro, .755" ID x .097" Thk,
8	238-5015	1	O-RING, -015, 70 Duro, .551" ID x .070" Thk,
9	238-5014	1	O-RING, -014, 70 Duro, .489" ID x .070" Thk,
10	NSS	1	NOT SERVICED SEPARATELY, SOLENOID
12	1341960C1	1	SPRING,
13	9625178	1	PLUG, Hex Soc, 9/16"-18 ORB,
20	1341952C1	1	SPRING,
21	1341948C3	1	GUIDE,
22	211-1008	1	BALL, 1/4" Dia, 1/4 in
23	1964698C3	1	SWITCH, ASSY.
	1343754C1	1	SPOOL, Includes: Ref. 24 - 27
24	NSS	1	NOT SERVICED SEPARATELY, SPOOL
25	A60273	1	RING, SNAP, #62, Ext, #62, Ext
26	G108812	1	SHOULDER, STOP
27	G108813	1	BUSHING, LARGE, STOP
28	G105700	1	SEAL,
30	G108811	1	WASHER,
31	G108818	1	SPRING,
32	140211A1	1	WASHER,
33	G110014	1	SPRING, VALVE,
34	238-5024	1	O-RING, -024, 70 Duro, 1.114" ID x .070" Thk,
35	G108809	1	POPPET, VALVE,
39	G108808	1	CAP,
40	G108816	1	SPRING,
41	A32181	1	RING, SNAP, 1.375", Int, #137, 1.375", Int, #137
42	71100209	1	PLUG, Hex Soc, 3/4"-16 ORB, Includes Ref. 43
43	237-6008	1	O-RING, 8-1, 90 Duro, .644" ID x .087" Thk,
44	1986880C1	1	SPOOL,
46	1341961C2	1	SPRING,
47	237-6012	1	O-RING, 12-1, 90 Duro, .924 ID x .118" Thk,
48	218-1280	1	NUT, LOCK, Blkhd, 1 1/16"-12,
49	1341962C1	1	PLUG,
50	879-10625	2	SET SCREW, Hex Soc, M6 x 20, Cup Pt, 6 x 25 mm
14	237-6006	1	O-RING, 6-1, 90 Duro, .468" ID x .078" Thk,



7210 CASE IH MAGNUM TRACTOR (EUROPE)

8-10 PTO VALVE ASSEMBLY, SERIAL NUMBER JJA0064978 -

сылка	Номер детали	Кол-во	Описание
	134850A1	1	VALVE, ASSY., Includes: Ref. 1 - 24
1	NSS	1	NOT SERVICED SEPARATELY, BODY
2	71100209	2	PLUG, Hex Soc, 3/4"-16 ORB, Includes Ref. 3
3	237-6008	1	O-RING, 8-1, 90 Duro, .644" ID x .087" Thk,
4	1986880C1	1	SPOOL,
5	1341961C2	1	SPRING,
6	1341962C1	1	PLUG,
7	218-1280	1	NUT, LOCK, Blkhd, 1 1/16"-12,
8	237-6012	1	O-RING, 12-1, 90 Duro, .924 ID x .118" Thk,
9	139402A1	1	PIN, LARGE,
10	187224A1	1	PISTON,
11	139404A1	1	SPRING,
12	139405A1	1	SPRING,
13	9841223	1	PLUG, Hex Soc, 1 1/16"-12 ORB, Incl. Ref. 14
14	237-6012	1	O-RING, 12-1, 90 Duro, .924 ID x .118" Thk,
15	9625178	1	PLUG, Hex Soc, 9/16"-18 ORB, Incl. Ref. 16
17	143740A1	1	SPOOL,
18	144487A1	1	SPRING,
19	143739A1	1	SPOOL,
20	144486A1	1	SPRING,
21	110415A1	2	SOLENOID, Includes: Ref. 22, 23, 24
22	237-6008	1	O-RING, 8-1, 90 Duro, .644" ID x .087" Thk,
23	238-5014	1	O-RING, -014, 70 Duro, .489" ID x .070" Thk,
24	238-5013	1	O-RING, -013, 70 Duro, .426" ID x .070" Thk,
16	237-6006	1	O-RING, 6-1, 90 Duro, .468" ID x .078" Thk,



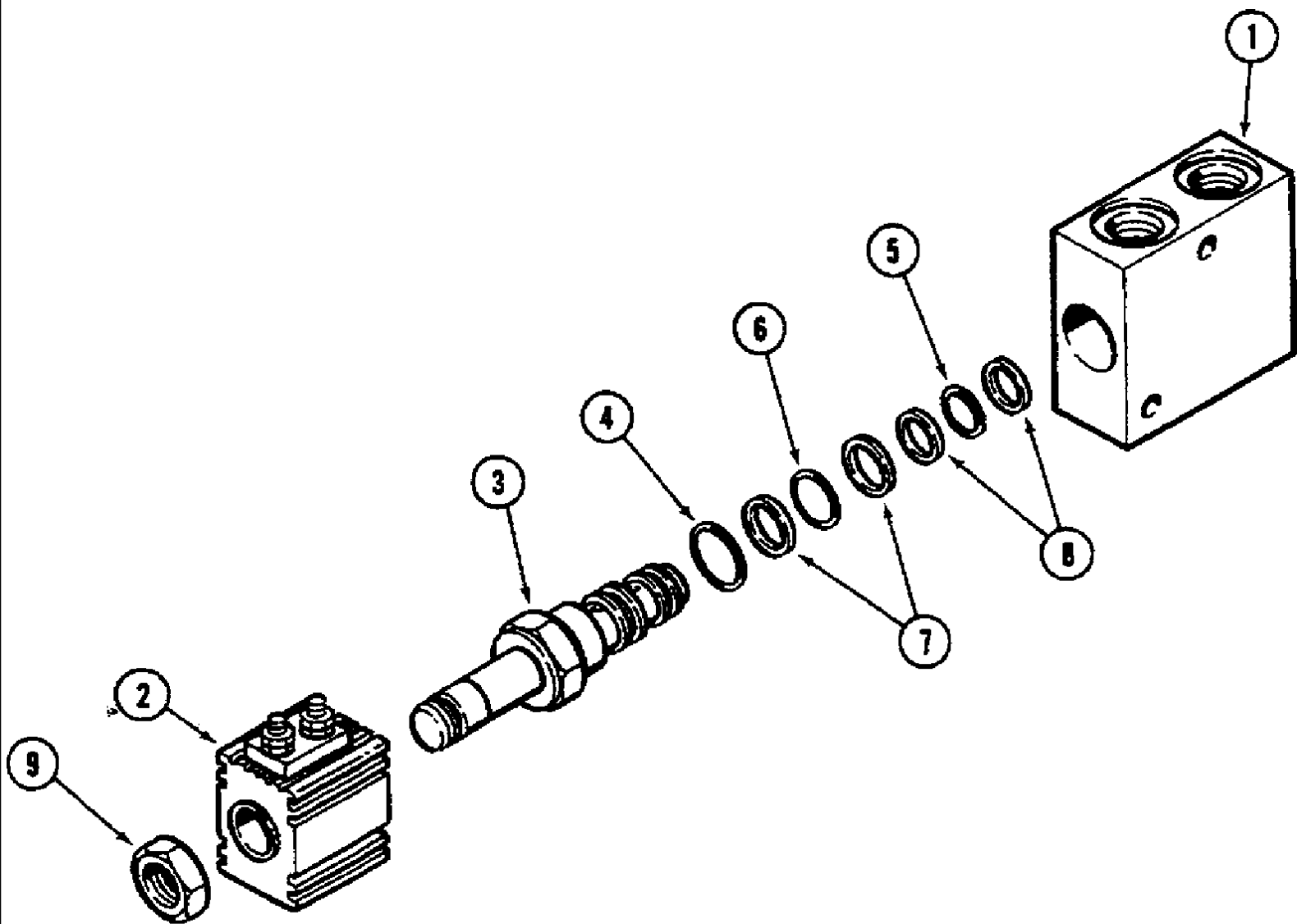
72-0076

7210 CASE IH MAGNUM TRACTOR (EUROPE)

8-12 TRANSMISSION SOLENOID VALVE TUBES

сылка	Номер детали	Кол-во	Описание
1	NSS	1	NOT SERVICED SEPARATELY, VALVE ASSY., see Figure: 8-14
2	814-6035	2	BOLT, Hex, M6 x 35, 8.8,
3	1289347C1	1	BRACKET,
4	201-101	1	CONNECTOR, HYD., 11/16"-16 ORFS x 9/16"-18 ORB, Includes Ref. 5, 6
6	238-6012	1	O-RING, -012, 90 Duro, .364" ID x .070" Thk,
9	201-304	1	ELBOW, 90e, 11/16"-16 x 9/16"-18 Adj, ORFS, Includes: Ref. 10, 11
11	238-6012	1	O-RING, -012, 90 Duro, .364" ID x .070" Thk,
12	201-315	1	ELBOW, 45e, 11/16"-16 x 9/16"-18. Adj, ORFS, 3/4 x 13/16 in, Includes: Ref. 13, 14
14	238-6012	1	O-RING, -012, 90 Duro, .364" ID x .070" Thk,
18	1289343C1	1	TUBE, ASSY.
20	131135A1	1	PIPE, PRESSURE, TUBE ASSY.
21	1348291C1	1	PIPE, RETURN, TUBE
22	201-101	2	CONNECTOR, HYD., 11/16"-16 ORFS x 9/16"-18 ORB, Includes Ref. 23, 24
24	238-6012	1	O-RING, -012, 90 Duro, .364" ID x .070" Thk,
25	201-102	1	CONNECTOR, HYD., 13/16"-16 ORFS x 3/4"-16 ORB, Includes Ref. 26, 27
26	238-6014	1	O-RING, -014, 90 Duro, .489" ID x .070" Thk,
27	237-6008	1	O-RING, 8-1, 90 Duro, .644" ID x .087" Thk,
5	237-6006	1	O-RING, 6-1, 90 Duro, .468" ID x .078" Thk,
10	237-6006	1	O-RING, 6-1, 90 Duro, .468" ID x .078" Thk,
13	237-6006	1	O-RING, 6-1, 90 Duro, .468" ID x .078" Thk,
23	237-6006	1	O-RING, 6-1, 90 Duro, .468" ID x .078" Thk,

8-14 SOLENOID VALVE ASSEMBLY



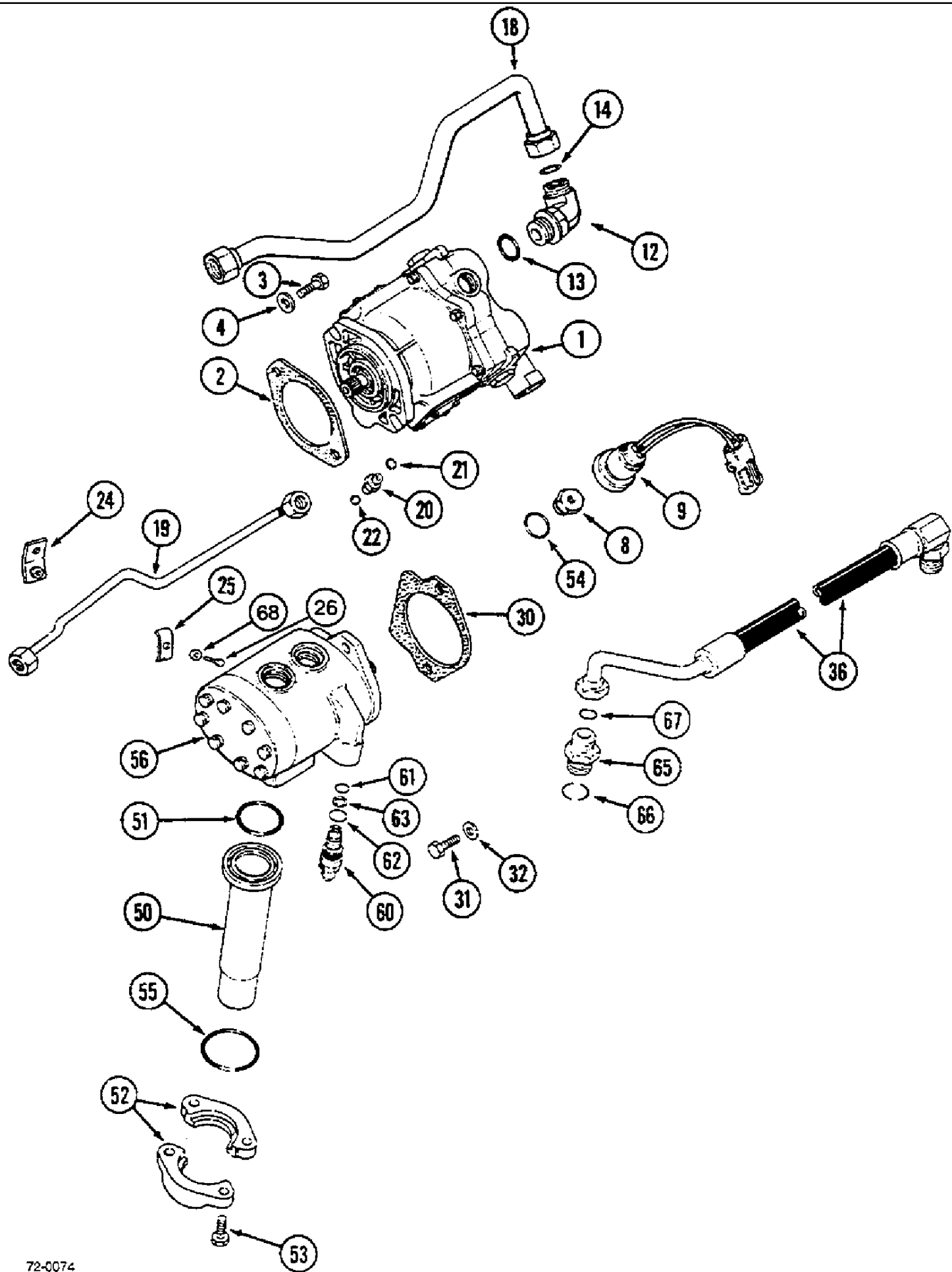
B922749

7210 CASE IH MAGNUM TRACTOR (EUROPE)

8-14 SOLENOID VALVE ASSEMBLY

сылка	Номер детали	Кол-во	Описание
	1272538C1	1	VALVE, ASSY., Includes: Ref. 1 - 9
1	NSS	1	NOT SERVICED SEPARATELY, BODY
2	NSS	1	NOT SERVICED SEPARATELY, COIL
3	NSS	1	NOT SERVICED SEPARATELY, VALVE
	1272698C1	1	PACKAGE, seal, Includes: Ref. 4 - 8
4	NSS	1	NOT SERVICED SEPARATELY, GASKET
5	NSS	1	NOT SERVICED SEPARATELY, O-RING
6	NSS	1	NOT SERVICED SEPARATELY, O-RING
7	NSS	2	NOT SERVICED SEPARATELY, RING back up
8	NSS	2	NOT SERVICED SEPARATELY, RING back up
9	NSS	1	NOT SERVICED SEPARATELY, NUT

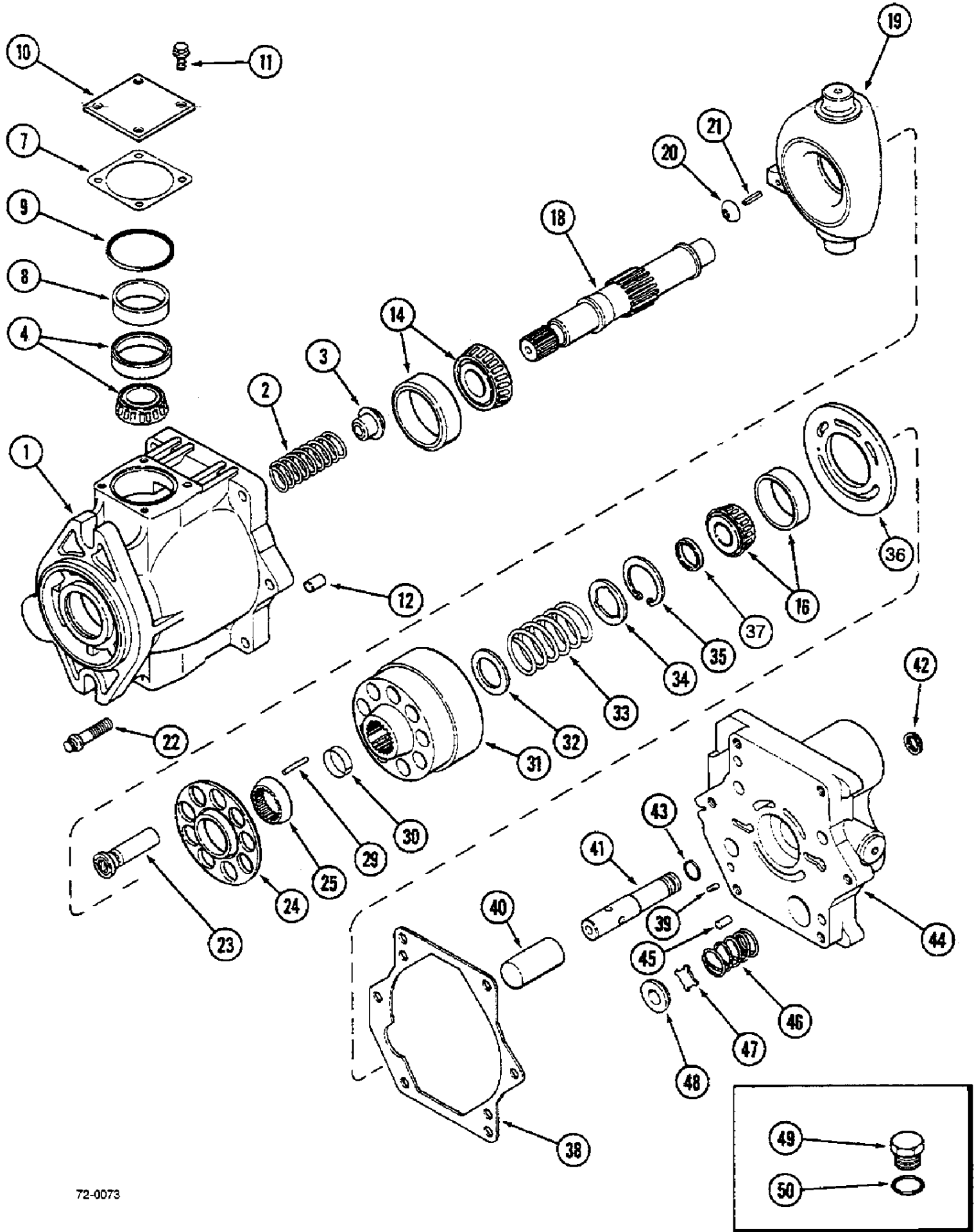
8-16 HYDRAULIC PUMP SYSTEM



7210 CASE IH MAGNUM TRACTOR (EUROPE)

8-16 HYDRAULIC PUMP SYSTEM

сылка	Номер детали	Кол-во	Описание
1	NSS	1	NOT SERVICED SEPARATELY, PUMP ASSY., see Figure: 8-18 - 8-22
2	144169C2	1	GASKET,
3	615-12035	2	BOLT, Hex, M12 x 35, 8.8, Full Thd,
4	896-16012	2	WASHER, M12 x 28.5 x 4, HT, 13.5 x 28 x 4 mm
8	1334586C1	1	PLUG, ADAPTOR
9	1546463C1	1	PRESSURE SWITCH, ASSY.
12	201-308	1	ELBOW, 90є, 1 7/16"-12 x 1 5/8"-12, Adj, ORFS, Includes: Ref. 13, 14
13	237-6016	1	O-RING, 16-1, 90 Duro, 1.171" ID x .118" Thk,
14	238-6021	1	O-RING, -021, 90 Duro, .926" ID x .070" Thk,
18	1342131C1	1	TUBE ASSY.,
19	1342146C2	1	PIPE, TUBE
20	1957867C1	1	SCREEN, FILTER, Includes: Ref. 21, 22
21	237-6004	1	O-RING, 4-1, 90 Duro, .351" ID x .072" Thk,
22	238-6012	1	O-RING, -012, 90 Duro, .364" ID x .070" Thk,
24	231089A1	1	SUPPORT, BRACKET
25	535307R1	1	CLAMP,
26	615-6025	1	BOLT, Hex, M6 x 25, 8.8, Full Thd, BOLT, 6 x 25 mm
30	1349060C1	1	GASKET,
31	615-12035	2	BOLT, Hex, M12 x 35, 8.8, Full Thd,
32	896-16012	2	WASHER, M12 x 28.5 x 4, HT, 13.5 x 28 x 4 mm
36	NSS	1	NOT SERVICED SEPARATELY, HOSE, see Figure: 8-2
50	1340541C1	1	TUBE,
51	238-5228	4	O-RING, -228, 70 Duro, 2.234" ID x .139" Thk,
52	300525R1	2	CLAMP,
53	413-820	4	BOLT, Hex, 1/2"-13 x 1 1/4", G5, Full Thd, 1/2 x 1-1/4 in
54	237-6010	1	O-RING, 10-1, 90 Duro, .755" ID x .097" Thk,
55	238-5228	1	O-RING, -228, 70 Duro, 2.234" ID x .139" Thk,
56	115214A1	1	PUMP, HYDRAULIC, ASSY., Includes: Ref. 60 - 63
60	1986872C1	1	VALVE, PRESSURE RELIEF, ASSY., Includes: Ref. 61 - 63
61	238-7113	1	O-RING, -113, CI 7, .549" ID x .103" Thk,
62	D63414	1	O-RING, -117, 90 Duro, .799" ID x .103" Thk, 13/16 x 3/32 in
63	N7319	1	RING, WASHER
	1986849C1	1	KIT, GASKET, PACKAGE seal
65	201-105	1	CONNECTOR, HYD., 1 7/16"-12 ORFS x 1 5/16"-12 ORB, Incl. Ref. 66, 67
66	237-6016	1	O-RING, 16-1, 90 Duro, 1.171" ID x .118" Thk,
67	238-6021	1	O-RING, -021, 90 Duro, .926" ID x .070" Thk,
68	895-10006	1	WASHER, M6 x 12 x 1.6, 7 x 13 x 2 mm



7210 CASE IH MAGNUM TRACTOR (EUROPE)

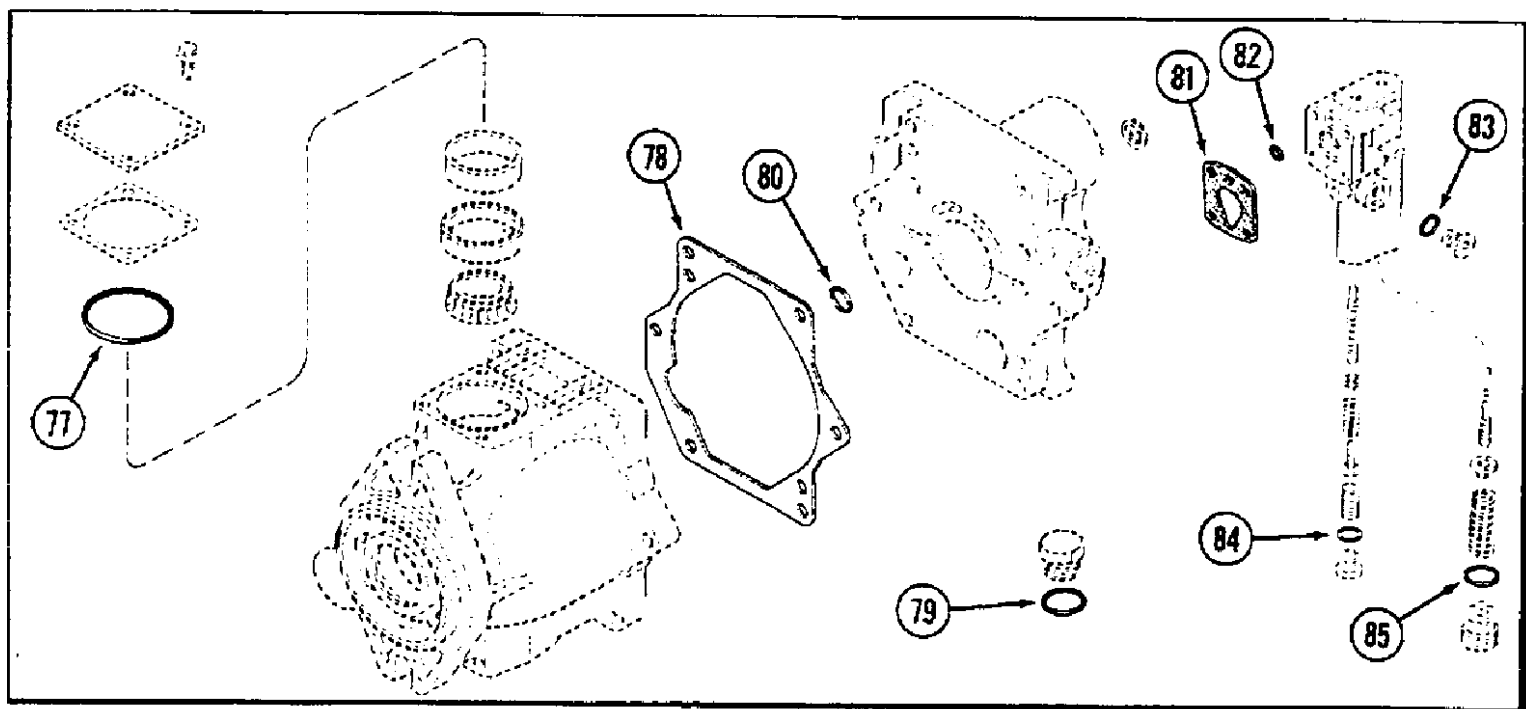
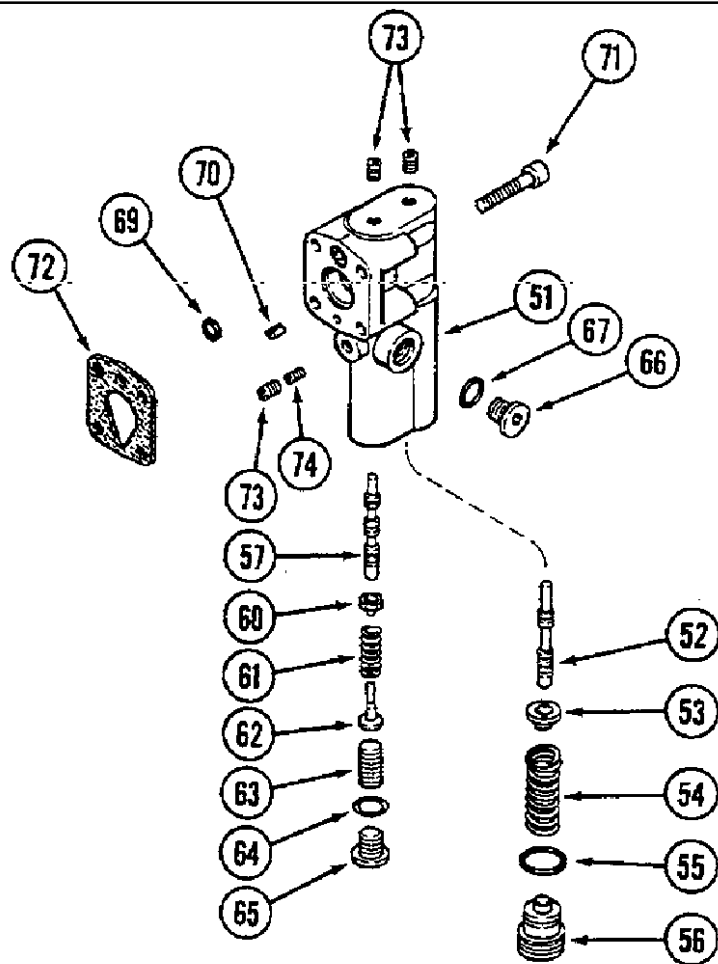
8-18 HYDRAULIC PISTON PUMP ASSEMBLY

сылка	Номер детали	Кол-во	Описание
	149619C3	1	PUMP, ASSY., Includes: Ref. 1 - 85
1	A47278	1	HOUSING,
2	1263237C1	1	SPRING,
3	A47282	1	PLUG, SEAT
	1263241C1	1	KIT, REPAIR, PACKAGE, Includes: Ref. 4 - 7
4	NSS	2	NOT SERVICED SEPARATELY, BEARING
	145590C1	1	KIT, SHIM, Includes: Ref. 7
7	NSS	1	NOT SERVICED SEPARATELY, 0.003 in
7	NSS	1	NOT SERVICED SEPARATELY, 0.005 in
7	NSS	1	NOT SERVICED SEPARATELY, 0.010 in
8	A47286	2	SPACER, SPACER
9	238-6137	2	O-RING, -137, 90 Duro, 2.05" ID x .103" Thk,
10	A47288	2	COVER,
11	121-3	8	BOLT, Hex Flg, 1/4"-20 x 1/2", Serr, 1/4 x 1 in
12	A47301	2	PIN,
	1263242C1	1	PACKAGE, Includes: Ref. 14, 16
14	NSS	1	NOT SERVICED SEPARATELY, BEARING
16	NSS	1	NOT SERVICED SEPARATELY, BEARING
18	1263234C1	1	SHAFT,
19	A47284	1	YOKE,
20	A47283	1	SEAT,
21	138-88	1	PIN, LOCK, 3/16" x 1/2", Slotted,
22	27077R1	6	SCREW, 12 Pt Flg, 3/8"-16 x 1 1/2", 3/8 x 1-1/2 in
	1263239C1	1	KIT, REPAIR, PACKAGE, Includes: Ref. 23 - 35
23	NSS	9	NOT SERVICED SEPARATELY, PISTON ASSY.
24	A47292	1	PLATE,
25	A47293	1	WASHER,
29	A47296	3	PIN,
30	A47297	1	RETAINER,
31	NSS	1	NOT SERVICED SEPARATELY, BLOCK
32	A47299	1	WASHER,
33	A47298	1	SPRING,
34	A47300	1	WASHER, SPRING,
35	D27833	1	RING, SNAP, 1.625", Int, #162, Ring, Snap, 1.625", Int, #162
36	1263236C1	1	PLATE,
	145582C1	1	KIT, Includes: Ref. 37
37	NSS	1	NOT SERVICED SEPARATELY, SPACER, 0.139 in
37	NSS	1	NOT SERVICED SEPARATELY, SPACER, 0.142 in
37	NSS	1	NOT SERVICED SEPARATELY, SPACER, 0.145 in
37	NSS	1	NOT SERVICED SEPARATELY, SPACER, 0.148 in
37	NSS	1	NOT SERVICED SEPARATELY, SPACER, 0.151 in
37	NSS	1	NOT SERVICED SEPARATELY, SPACER, 0.154 in
37	NSS	1	NOT SERVICED SEPARATELY, SPACER, 0.157 in

7210 CASE IH MAGNUM TRACTOR (EUROPE)

8-18 HYDRAULIC PISTON PUMP ASSEMBLY

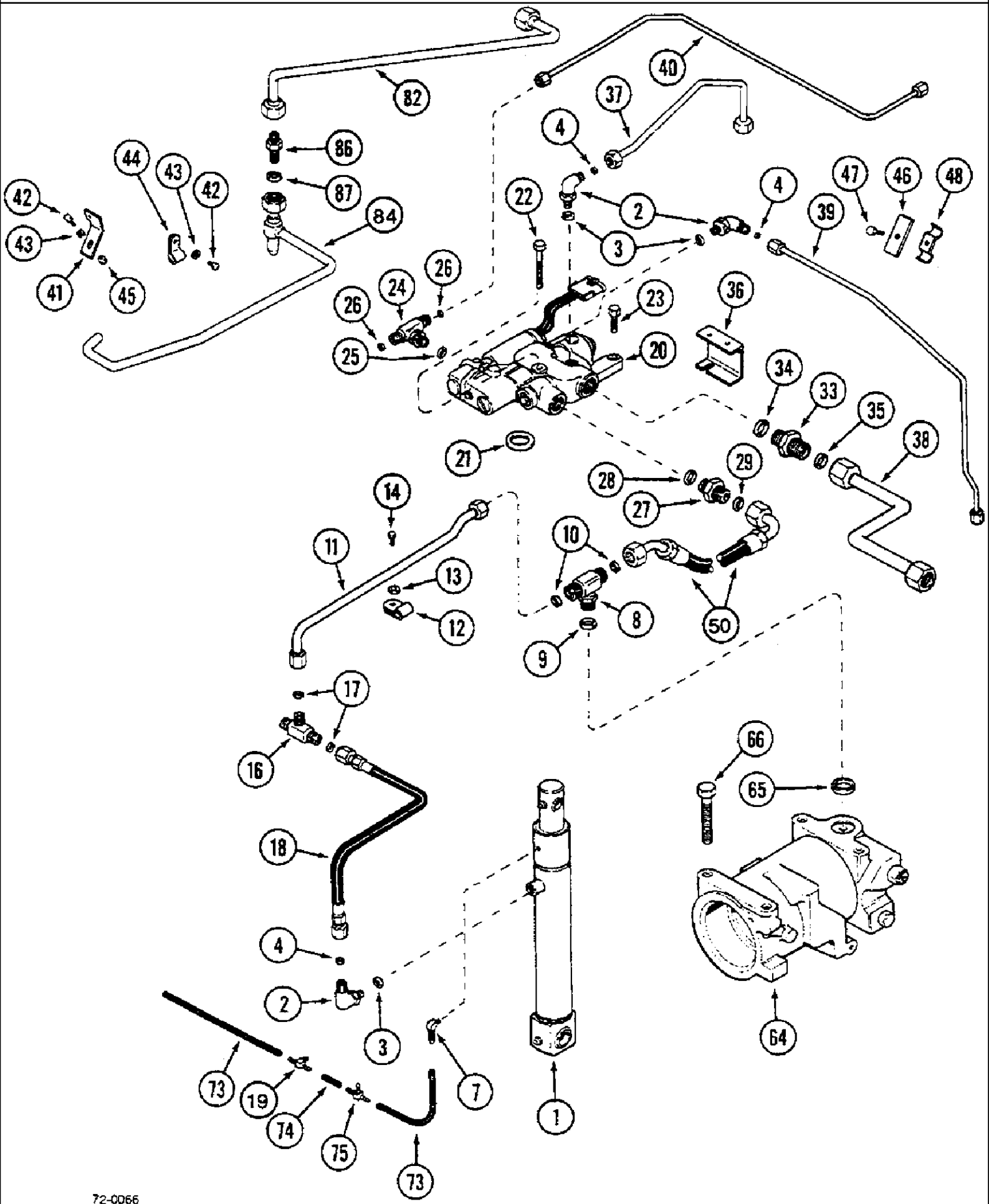
сылка	Номер детали	Кол-во	Описание
37	NSS	1	NOT SERVICED SEPARATELY, SPACER, 0.160 in
37	NSS	1	NOT SERVICED SEPARATELY, SPACER, 0.163 in
37	NSS	1	NOT SERVICED SEPARATELY, SPACER, 0.166 in
37	NSS	1	NOT SERVICED SEPARATELY, SPACER, 0.169 in
38	A47280	1	GASKET,
39	A47309	1	PIN, 1/4 x 1/2 in
	1263240C1	1	PACKAGE, Includes: Ref. 40 - 42
40	NSS	1	NOT SERVICED SEPARATELY, PISTON
41	NSS	1	NOT SERVICED SEPARATELY, ROD
42	A47340	1	RING,
43	336191R1	1	O-RING, -112, CI 8, .487" ID x .103" Thk, 1/2 x 11/16 in
44	1971490C1	1	COVER, BLOCK
45	A47309	1	PIN, 1/4 x 1/2 in
46	A47308	1	SPRING, SPRING
47	A47307	1	VALVE,
48	A47306	1	PLUG, SEAT
49	86512512	2	PLUG, Hex Hd, 7/8"-14 ORB, Incl. Ref. 50
50	237-6010	1	O-RING, 10-1, 90 Duro, .755" ID x .097" Thk,



7210 CASE IH MAGNUM TRACTOR (EUROPE)

8-22 HYDRAULIC PISTON PUMP ASSEMBLY

сылка	Номер детали	Кол-во	Описание
	1976861C1	1	PACKAGE, REGULATOR ASSY., Includes: Ref. 51 - 74
51	A49832	1	VALVE, BODY
52	A47316	1	SPOOL,
53	A47317	1	PLUG, SEAT
54	A47318	1	SPRING,
55	238-8015	1	O-RING, -015, CI 8, .551" ID x .070" Thk,
56	A47320	1	PLUG,
57	A47321	1	SPOOL,
60	NSS	1	NOT SERVICED SEPARATELY, SEAT
61	NSS	1	NOT SERVICED SEPARATELY, SPRING
62	NSS	1	NOT SERVICED SEPARATELY, SEAT
63	NSS	1	NOT SERVICED SEPARATELY, SCREW
65	A49437	1	PLUG,
66	278548	1	PLUG, Hex Soc, 7/16"-20 ORB,
67	237-6004	1	O-RING, 4-1, 90 Duro, .351" ID x .072" Thk,
69	238-8011	1	O-RING, -011,CI8, .301" ID x .070" Thk,
70	NSS	1	NOT SERVICED SEPARATELY, SCREW
71	61-31020	4	SCREW, Hex Soc Hd, #10-24 x 1 1/4",
72	A49436	1	GASKET,
73	221-850	3	PLUG, Hex Soc, 1/16"-27, 1/16 in
74	NSS	1	NOT SERVICED SEPARATELY, ORIFICE
	1263244C2	1	PACKAGE, Includes: Ref. 77 - 85
77	238-6137	2	O-RING, -137, 90 Duro, 2.05" ID x .103" Thk,
78	A47280	1	GASKET,
79	237-6010	1	O-RING, 10-1, 90 Duro, .755" ID x .097" Thk,
80	238-8112	1	O-RING, -112, CI 8, .487" ID x .103" Thk,
81	A49436	1	GASKET,
82	238-8011	1	O-RING, -011,CI8, .301" ID x .070" Thk,
83	237-6004	1	O-RING, 4-1, 90 Duro, .351" ID x .072" Thk,
85	238-8015	1	O-RING, -015, CI 8, .551" ID x .070" Thk,
64	237-6005	1	O-RING, 5-1, 90 Duro, .414" ID x .072" Thk,
84	237-6005	1	O-RING, 5-1, 90 Duro, .414" ID x .072" Thk,



7210 CASE IH MAGNUM TRACTOR (EUROPE)

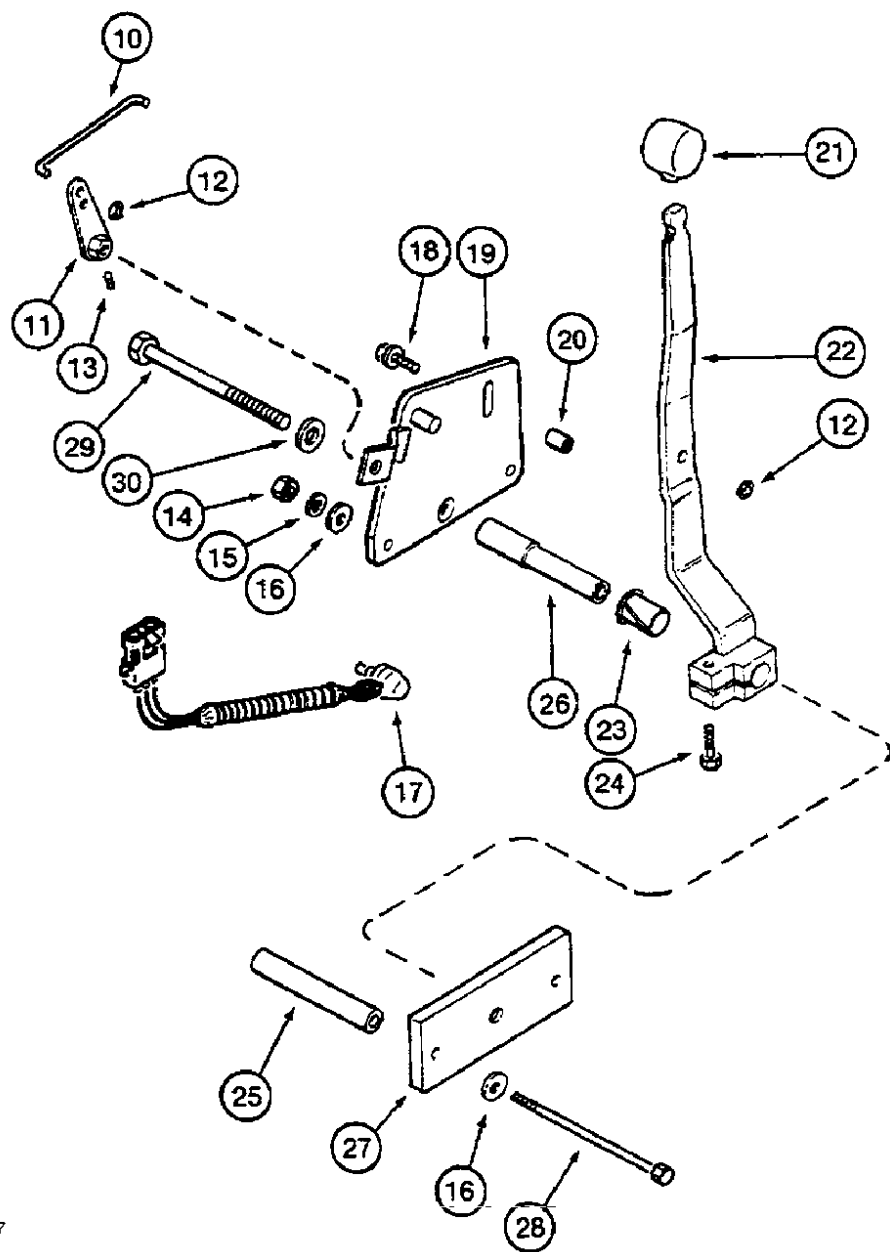
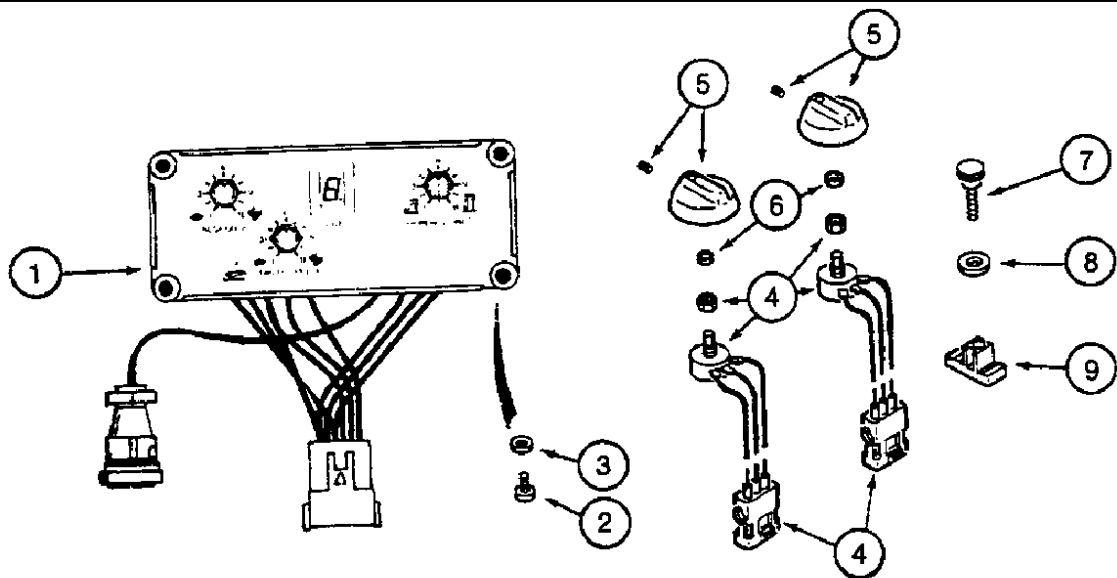
8-24 THREE POINT HITCH HYDRAULICS

сылка	Номер детали	Кол-во	Описание
1	NSS	2	NOT SERVICED SEPARATELY, CYLINDER ASSY., see Figure: 8-30,32
2	201-304	4	ELBOW, 90°, 11/16"-16 x 9/16"-18 Adj, ORFS, Includes: Ref. 3, 4
4	238-6012	1	O-RING, -012, 90 Duro, .364" ID x .070" Thk,
7	401967R1	2	ELBOW, 1/8 x 1/4 in
8	201-403	1	TEE, 1"-14 x 7/8"-14 Br, ORFS, Includes Ref. 9, 10
9	237-6010	1	O-RING, 10-1, 90 Duro, .755" ID x .097" Thk,
10	238-6016	2	O-RING, -016, 90 Duro, .614" ID x .070" Thk,
11	1968035C1	1	PIPE, TUBE ASSY.
12	S77322	1	CLAMP, 12.7 mm
13	495-81112	1	WASHER, .344" x 3/4" x .120", 11/32 x 3/4 x 7/64 in
14	413-510	1	BOLT, Hex, 5/16"-18 x 5/8", G5, Full Thd, 5/16 x 1/2 in
16	201-409	1	TEE, 13/16"-16 ORFS, 1/2 x 1/16 in, Includes: Ref. 17
17	238-6014	2	O-RING, -014, 90 Duro, .489" ID x .070" Thk,
18	1342161C1	2	HOSE ASSY.,
19	1269180C1	1	FITTING,
20	NSS	1	NOT SERVICED SEPARATELY, VALVE ASSY., see Figure: 8-34
21	238-5125	1	O-RING, -125, 70 Duro, 1.299" ID x .070" Thk, 1-5/16 x 3/32 in
22	814-10080	1	BOLT, Hex, M10 x 80, 8.8,
23	614-10035	1	BOLT, Hex, M10 x 35, 8.8, Full Thd,
24	201-401	1	TEE, 11/16"-16 x 9/16"-18 Br, ORFS, Includes: Ref. 25, 26
25	237-6004	1	O-RING, 4-1, 90 Duro, .351" ID x .072" Thk,
26	238-6011	2	O-RING, -011, 90 Duro, .301" ID x .070" Thk,
27	201-103	1	CONNECTOR, HYD., 1"-14 ORFS x 7/8"-14 ORB, Includes Ref. 28, 29
28	237-6010	1	O-RING, 10-1, 90 Duro, .755" ID x .097" Thk,
29	238-6016	1	O-RING, -016, 90 Duro, .614" ID x .070" Thk,
33	201-104	1	CONNECTOR, HYD., 1 3/16"-12 ORFS x 1 1/16"-12 ORB, Includes Ref. 34, 35
34	237-6012	1	O-RING, 12-1, 90 Duro, .924 ID x .118" Thk,
35	238-6018	1	O-RING, -018, 90 Duro, .739" ID x .070" Thk,
36	1289467C1	1	BRACKET, , BSN JJA0064977
36	226338A1	1	SUPPORT, BRACKET, ASN JJA0064978
37	1342145C1	1	PIPE, RETURN, TUBE
38	1289198C1	1	PIPE, TUBE ASSY.
39	1289368C4	1	TUBE ASSY.,
40	1289364C1	1	PIPE, TUBE ASSY.
41	1289228C1	1	BRACKET,
42	413-510	2	BOLT, Hex, 5/16"-18 x 5/8", G5, Full Thd, 5/16 x 1/2 in
43	492-11031	3	WASHER, LOCK, 5/16",
44	299399C1	1	CLIP,
45	425-105	1	NUT, 5/16"-18, G5,
46	1968092C1	2	PLATE, LARGE,
47	615-6012	2	BOLT, Hex, M6 x 12, 8.8, Full Thd, BOLT, 6 x 12 mm
48	1968090C1	2	CLAMP,
50	1342116C1	1	HOSE, ASSY.

7210 CASE IH MAGNUM TRACTOR (EUROPE)

8-24 THREE POINT HITCH HYDRAULICS

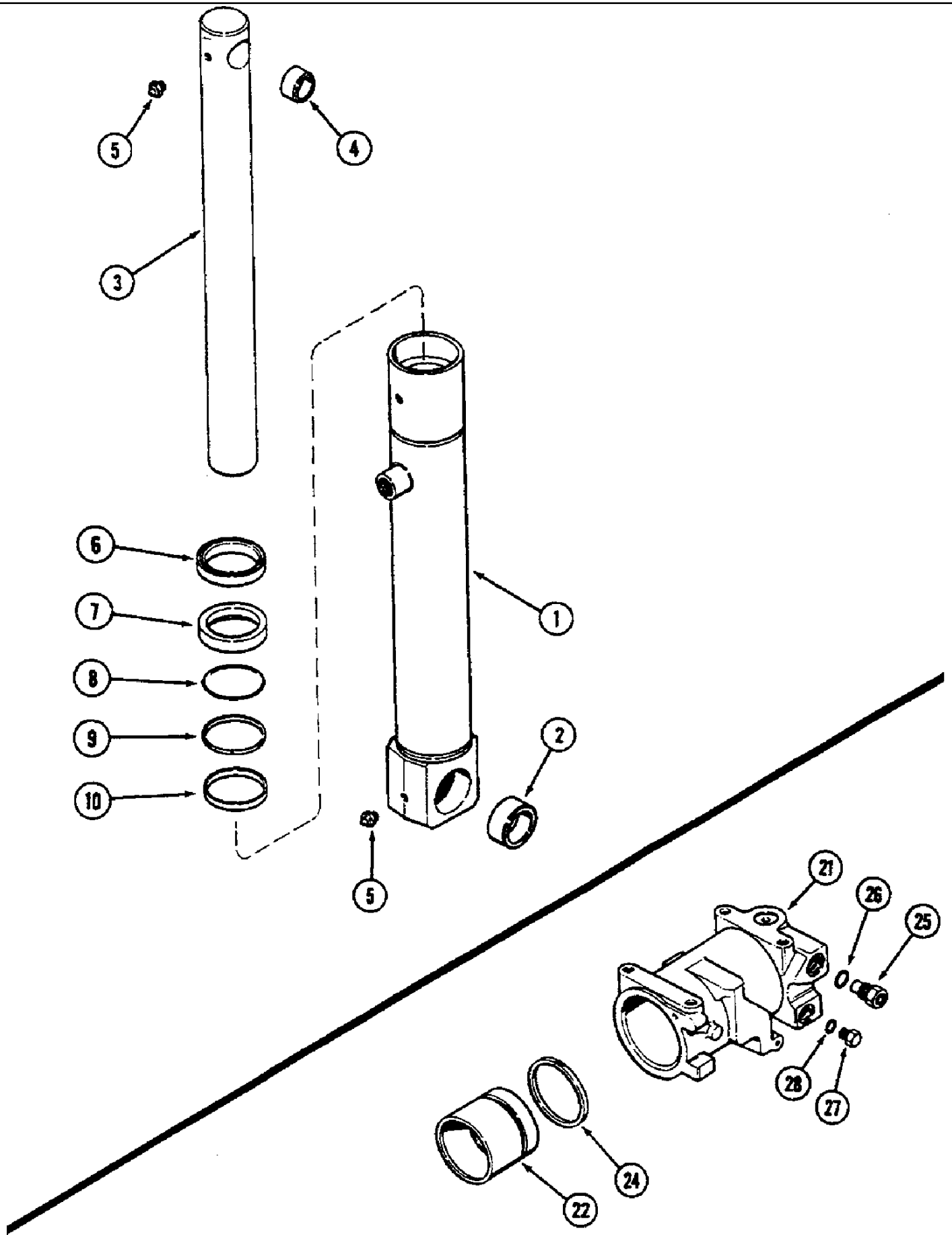
сылка	Номер детали	Кол-во	Описание
64	NSS	1	NOT SERVICED SEPARATELY, CYLINDER ASSY., see Figure: 8-30
65	1957863C1	1	SEAL ASSY.,
66	413-1060	2	BOLT, Hex, 5/8"-11 x 3 3/4", G5, BOLT, 5/8 x 3-3/4 in
66	413-1028	2	BOLT, Hex, 5/8"-11 x 1 3/4", G5, 5/8 x 1-3/4 in
73	1334641C1	3	HOSE ASSY., 330 mm, Order: 2 x 427683C1
74	1289484C1	1	HOSE ASSY., 115 mm, Order: 1 x 427683C1
75	1289479C1	1	TEE,
82	1349444C1	1	TUBE, ASSY.
84	1342864C2	1	TUBE, ASSY.
86	201-120	1	CONNECTOR, HYD., 11/16"-16, Blkhd, ORFS, UNION, Includes: Ref. 87
87	238-6018	1	O-RING, -018, 90 Duro, .739" ID x .070" Thk,
3	237-6006	1	O-RING, 6-1, 90 Duro, .468" ID x .078" Thk,



7210 CASE IH MAGNUM TRACTOR (EUROPE)

8-28 HITCH CONTROL SYSTEM

сылка	Номер детали	Кол-во	Описание
1	123473A1	1	PANEL,
2	490-1108	4	SCREW, Cross Pan Hd, #10-32 x 1/2", No.10 NF x 1/2
3	495-31022	4	WASHER, #10,
4	A186061	2	POTENTIOMETER, GAUGE
5	96729C1	2	KNOB,
6	97121C1	2	WASHER,
7	96860C1	1	KNOB,
8	1971243C1	1	WASHER,
9	1259806C1	1	BAR,
10	96677C1	1	ROD,
11	96673C3	1	LEVER,
12	96686C1	2	RING, retaining
13	877-1046	1	SET SCREW, Hex Soc, M4 x 6, Cup Pt, 4 x 6 mm
14	829-1408	2	NUT, M8, CI 10,
14	829-1408	2	NUT, M8, CI 10,
15	892-11008	2	WASHER, LOCK, M8,
16	895-11008	4	WASHER, M8 x 16 x 1.6,
17	114255A2	2	POTENTIOMETER, GAUGE
18	97006C1	1	BOLT, BOLT, 6 x 20 mm
19	96667C1	1	PLATE ASSY.,
20	96679C1	1	STOP,
21	A177435	1	KNOB,BALL,
22	1280384C3	1	HANDLE, ASSY.
23	1283599C1	1	BUSHING,
24	814-6030	1	BOLT, Hex, M6 x 30, 8.8,
25	96681C1	2	SPACER,
26	1340476C2	1	SPACER,
27	1340477C1	1	PLATE, LARGE,
28	827-8160	2	BOLT, Hex, M8 x 160, 10.9, BOLT, 8 x 160 mm
29	814-12140	1	BOLT, Hex, M12 x 140, 8.8,
30	896-11012	1	WASHER, M13.5 x 24.5 x 3, HT,

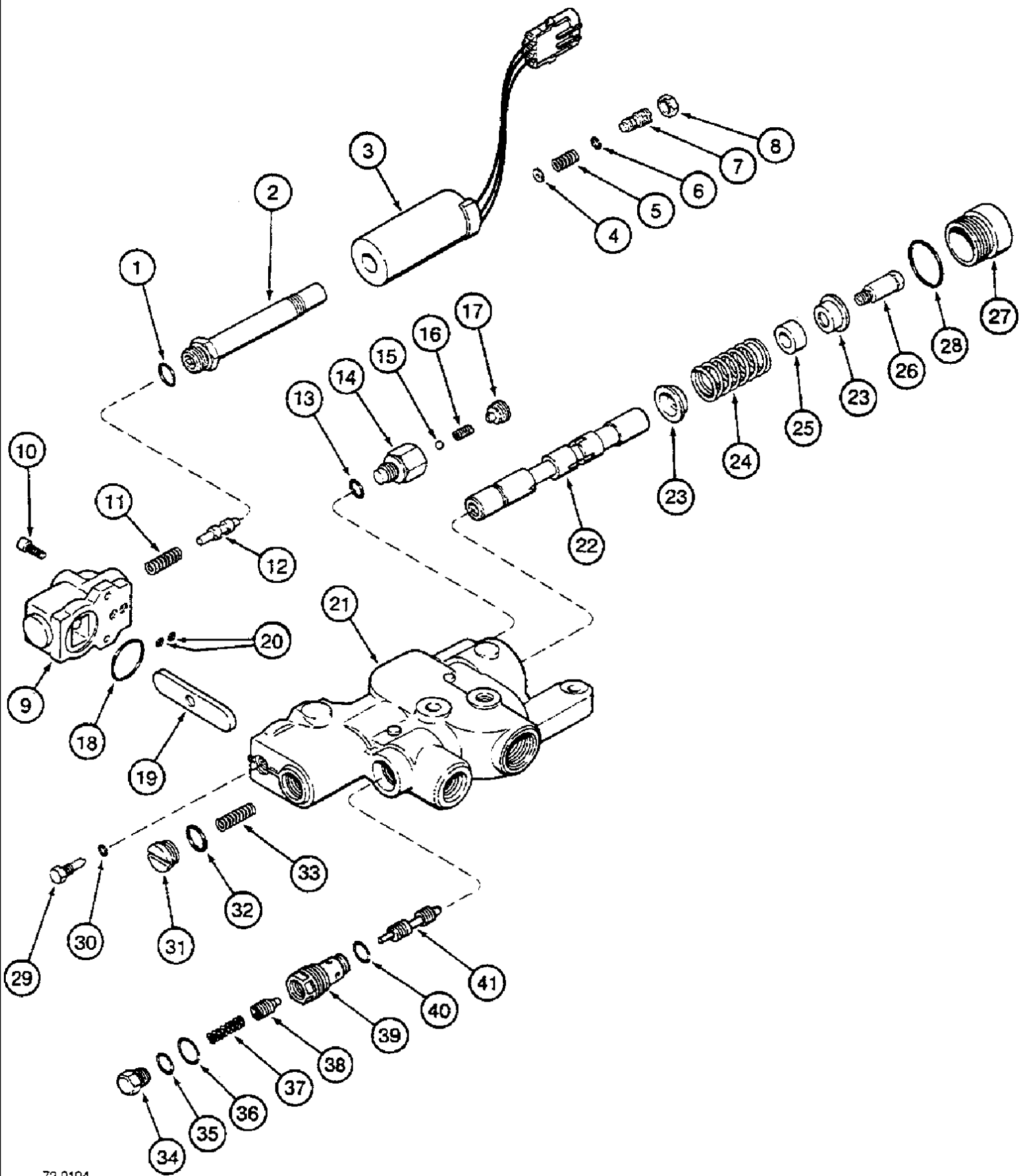


7210 CASE IH MAGNUM TRACTOR (EUROPE)

8-30 HITCH CYLINDER ASSEMBLY, 7210

сылка	Номер детали	Кол-во	Описание
	1266760C4	2	CYLINDER ASSY., hitch, Model number 7210, 1-1/2 in, part number stamped on cylinder, Includes: Ref. 1 - 10
1	1341304C3	1	BODY, ASSY., Model number 7210, Includes: Ref. 2
2	149638C1	2	BUSHING, Model number 7210
3	1341303C2	1	ROD, PISTON, Model number 7210
4	149636C1	2	BUSHING, Model number 7210
5	219-14	2	NIPPLE, LUBE, 1/4" x .56" lg, Drive, Model number 7210, 1/4 in
	80362C1	1	KIT, PACKAGE, Model number 7210, Includes: Ref. 6 - 10
6	NSS	1	NOT SERVICED SEPARATELY, WIPER, Model number 7210
7	NSS	1	NOT SERVICED SEPARATELY, SEAL, Model number 7210
8	NSS	1	NOT SERVICED SEPARATELY, O-RING, Model number 7210, 1-13/16 x 3/32 in
9	NSS	1	NOT SERVICED SEPARATELY, RING back up, Model number 7210
10	NSS	1	NOT SERVICED SEPARATELY, RING, Model number 7210
	93005C2	2	CYLINDER ASSY., hitch control, 1-1/2 in, Model number 7210 and 7220, part number stamped on cylinder, Includes: Ref. 21 - 28
21	1289125C2	1	HOUSING, Model number 7210 and 7220, hitch control cylinder assembly
22	397229R1	1	PISTON, Model number 7210 and 7220, hitch control cylinder assembly
24	230318A1	1	GASKET, SEAL, Model number 7210 and 7220, hitch control cylinder assembly
25	1266861C92	1	VALVE, Model number 7210 and 7220, hitch control cylinder assembly
26	238-6118	1	O-RING, -118, 90 Duro, .862" ID x .103" Thk, Model number 7210 and 7220, hitch control cylinder assembly
27	9672438	1	PLUG, Hex Hd, 7/16"-20 ORB, Model number 7210 and 7220, Hitch control cylinder assembly
28	237-6008	1	O-RING, 8-1, 90 Duro, .644" ID x .087" Thk, Model number 7210 and 7220, Hitch control cylinder assembly

8-34 HITCH VALVE ASSEMBLY



7210 CASE IH MAGNUM TRACTOR (EUROPE)

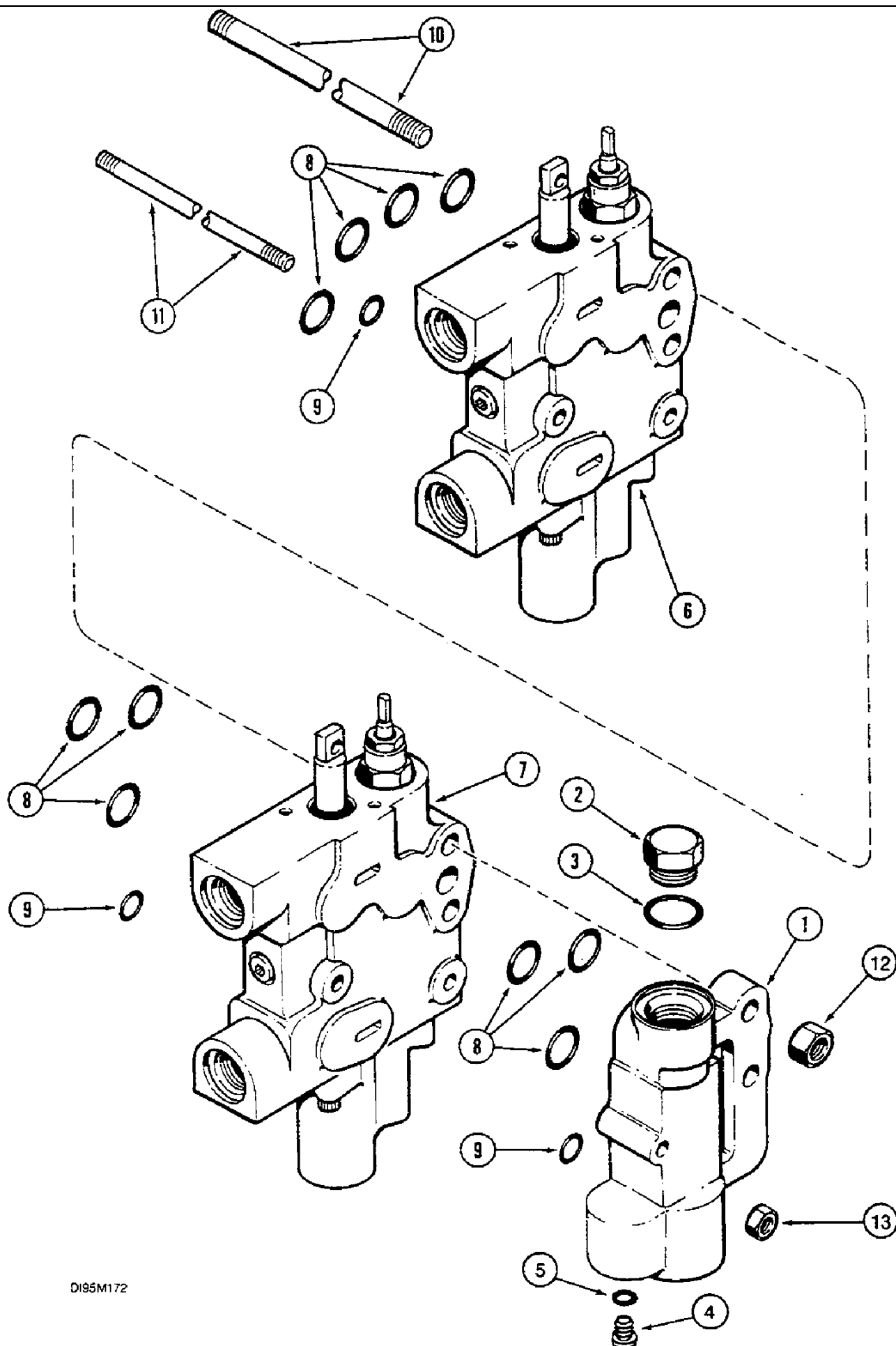
8-34 HITCH VALVE ASSEMBLY

сылка	Номер детали	Кол-во	Описание
	92949C5	1	VALVE, ASSY., Includes: Ref. 1 - 41
	1346208C1	1	SOLENOID, ASSY., Includes: Ref. 1 - 8
1	238-5114	1	O-RING, -114, 70 Duro, .612" ID x .103" Thk,
2	NSS	1	NOT SERVICED SEPARATELY, CORE
3	1348235C1	1	COIL ASSY.,
13	N6617	1	O-RING, 5-1, 90 Duro, .414" ID x .072" Thk, 5-1, 90 Duro, .414" ID x .072" Thk
4	NSS	1	NOT SERVICED SEPARATELY, WASHER
5	NSS	1	NOT SERVICED SEPARATELY, SPRING
6	A47983	1	O-RING, 1/4 x 1/8 in
7	NSS	1	NOT SERVICED SEPARATELY, PLUG
8	NSS	1	NOT SERVICED SEPARATELY, NUT, 7/16 in
9	1346253C1	1	BODY,
10	1971618C1	2	SCREW,
11	1971620C1	1	SPRING, VALVE
12	1986877C1	1	PACKAGE, KIT
	1971611C1	1	PLUG, ASSY., Includes: Ref. 13 - 17
14	NSS	1	NOT SERVICED SEPARATELY, PLUG
15	211-1007	1	BALL, 7/32" Dia,
16	1971612C1	1	SPRING, VALVE,
17	NSS	1	NOT SERVICED SEPARATELY, PLUG
18	1971617C1	1	O-RING, 1-3/16 x 1/16 in
19	1971609C1	1	LEVER,
20	238-5009	2	O-RING, -009, 70 Duro, .208" ID x .070" Thk,
21	NSS	1	NOT SERVICED SEPARATELY, BODY
22	NSS	1	NOT SERVICED SEPARATELY, SPOOL
23	1971599C1	2	WASHER, CAP
24	1971621C1	1	SPRING, VALVE
25	1971619C1	1	SPACER,
26	1971615C2	1	SCREW,
27	1971616C1	1	END ASSY., CAP, Includes: Ref. 28
28	238-5125	1	O-RING, -125, 70 Duro, 1.299" ID x .070" Thk, 1-5/16 x 3/32 in, Model number 7210
28	238-5125	2	O-RING, -125, 70 Duro, 1.299" ID x .070" Thk, 1-5/16 x 3/32 in, Model number 7220
29	1971603C1	1	PLUG, Includes: Ref. 30
30	1971604C1	1	O-RING, 15/64 x 1/16 in
31	1971614C1	1	PLUG, Includes: Ref. 32
32	D31410	1	O-RING,
33	1971620C1	2	SPRING, VALVE
	1346209C1	1	PACKAGE, KIT, Includes: Ref. 34 - 41
34	NSS	1	NOT SERVICED SEPARATELY, PLUG ASSY., Includes: Ref. 35
35	A47983	1	O-RING, 1/4 x 1/8 in
36	238-6118	1	O-RING, -118, 90 Duro, .862" ID x .103" Thk,
37	NSS	1	NOT SERVICED SEPARATELY, SPRING
38	NSS	1	NOT SERVICED SEPARATELY, POPPET

7210 CASE IH MAGNUM TRACTOR (EUROPE)

8-34 HITCH VALVE ASSEMBLY

сылка	Номер детали	Кол-во	Описание
39	NSS	1	NOT SERVICED SEPARATELY, BODY
40	238-6113	1	O-RING, -113, 90 Duro, .549" ID x .103" Thk,
41	NSS	1	NOT SERVICED SEPARATELY, PLUNGER
	1971624C2	1	KIT, GASKET, PACKAGE, SEALS, Includes: Ref. 1, 6, 13, 18, 20, 28, 30, 32, 35, 36, 40

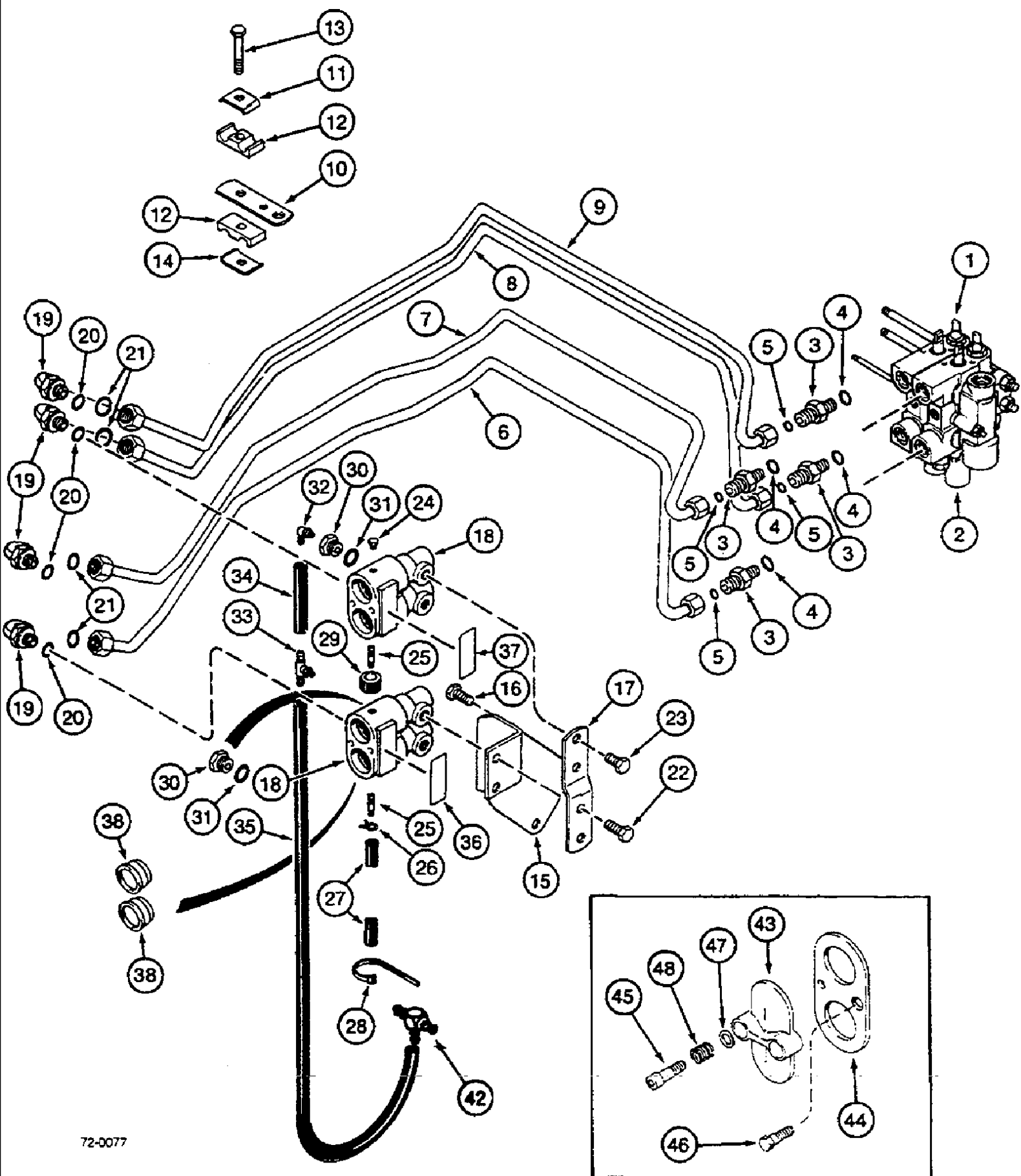


D195M172

7210 CASE IH MAGNUM TRACTOR (EUROPE)

8-38 TWO CIRCUIT REMOTE VALVE AND COVER

сылка	Номер детали	Кол-во	Описание
1	1978363C2	1	COVER,
2	218-5158	1	PLUG, Hex Hd, 1 1/16"-12 ORB, hexagon head, 1-1/12 in, if so equipped, Includes: Ref. 3
2	9841223	1	PLUG, Hex Soc, 1 1/16"-12 ORB, If so equipped, Incl. Ref. 3
3	237-6012	1	O-RING, 12-1, 90 Duro, .924 ID x .118" Thk,
4	9625178	1	PLUG, Hex Soc, 9/16"-18 ORB, Incl. Ref. 5
6	NSS	1	NOT SERVICED SEPARATELY, VALVE ASSY., see Figure: 8-46
7	NSS	1	NOT SERVICED SEPARATELY, VALVE ASSY., see Figure: 8-60
8	238-6117	10	O-RING, -117, 90 Duro, .799" ID x .103" Thk,
9	238-6112	3	O-RING, -112, 90 Duro, .487" ID x .103" Thk,
10	1994612C1	2	STUD, 12 x 210 mm
11	1334557C2	1	STUD, ASSY., 10 x 230 mm
12	829-1312	2	NUT, M12 x 1.75, CI 10,
13	829-1310	1	NUT, M10, CI 10,
5	237-6006	1	O-RING, 6-1, 90 Duro, .468" ID x .078" Thk,



7210 CASE IH MAGNUM TRACTOR (EUROPE)

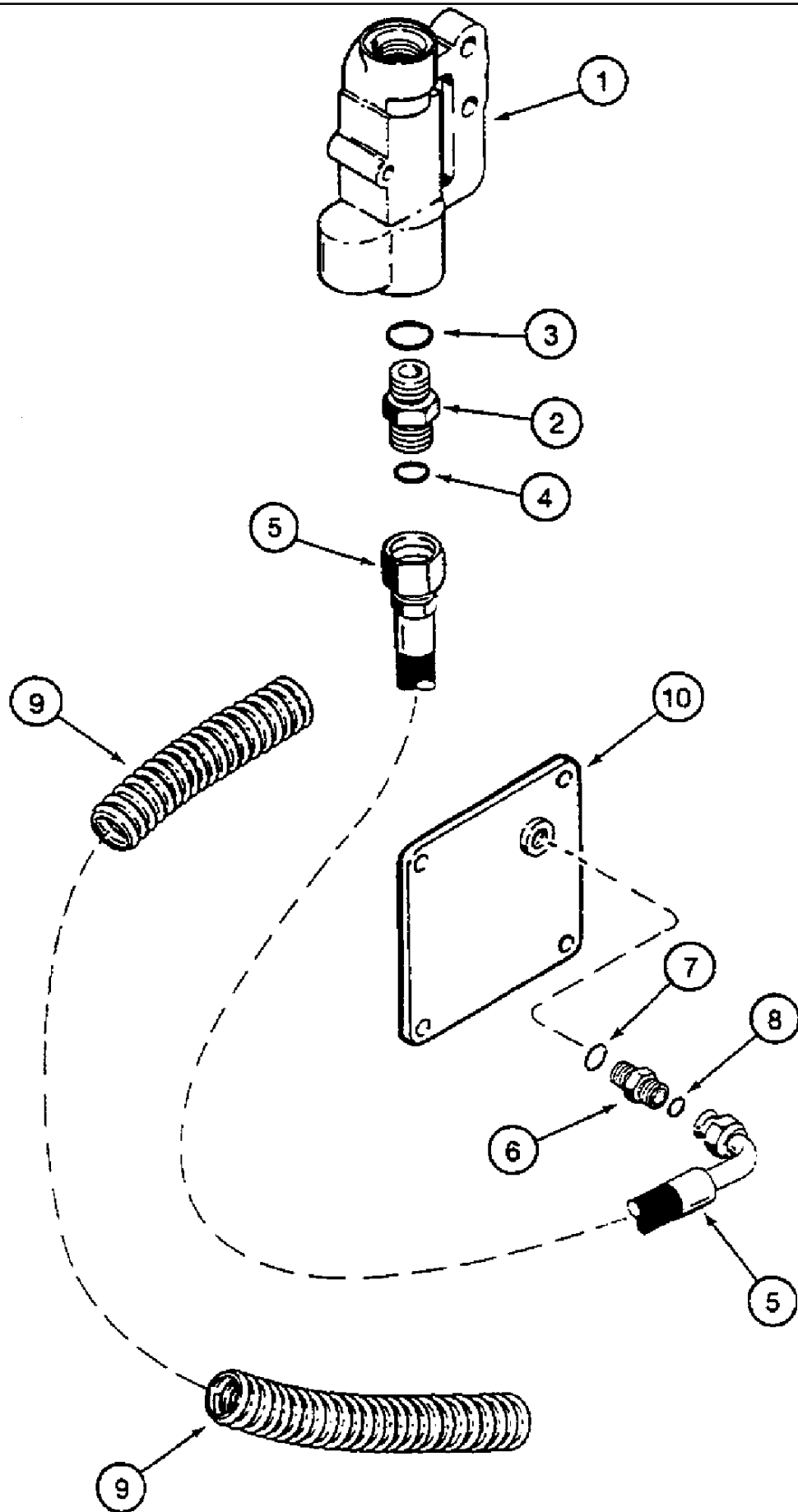
8-40 FIRST AND SECOND CIRCUIT REMOTE HYDRAULICS

сылка	Номер детали	Кол-во	Описание
1	NSS	1	NOT SERVICED SEPARATELY, VALVE ASSY., see Figure: 8-46, 8-52
2	NSS	1	NOT SERVICED SEPARATELY, VALVE ASSY., see Figure: 8-60, 8-66
3	201-103	4	CONNECTOR, HYD., 1"-14 ORFS x 7/8"-14 ORB, Includes Ref. 4, 5
4	237-6010	1	O-RING, 10-1, 90 Duro, .755" ID x .097" Thk,
5	238-6016	1	O-RING, -016, 90 Duro, .614" ID x .070" Thk,
6	102214A1	1	PIPE, TUBE
7	102216A1	1	PIPE, TUBE
8	102217A1	1	PIPE, TUBE
9	102218A1	1	PIPE, TUBE
10	1334203C1	1	SUPPORT ASSY.,
11	486004R1	1	CLAMP, upper
12	224968C2	2	STRIP,
13	814-8070	1	BOLT, Hex, M8 x 70, 8.8,
14	1348451C1	1	SUPPORT, CLAMP lower
15	102518A1	1	SUPPORT, BRACKET
16	628-16030	2	BOLT, Hex, M16 x 30, 10.9, Full Thd, Bolt, Hex, M16 x 30, 10.9, Full Thd
17	120012C1	1	SUPPORT,
18	103866A2	2	COUPLING, ASSY.
19	201-306	4	ELBOW, 90°, 1"-14 x 7/8"-14 Adj, ORFS, Includes: Ref. 20, 21
20	237-6010	1	O-RING, 10-1, 90 Duro, .755" ID x .097" Thk,
21	238-6016	1	O-RING, -016, 90 Duro, .614" ID x .070" Thk,
22	614-12025	2	BOLT, Hex, M12 x 25, 8.8,
23	628-12020	2	BOLT, Hex, M12 x 20, 10.9, Full Thd, BOLT, 12 x 20 mm
24	221-849	1	PLUG, Hex Soc, 1/8"-27, 1/8 in
25	221-1101	2	FITTING, 1/8 x 3/4 in
26	1348264C1	1	CLAMP, HOSE, 3/8 ID
27	106514A1	1	HOSE, LARGE, 808 mm
28	L18337	1	STRAP, CABLE, 9.95"-12.1" lg, tie, nylon, 15 inch
29	1272764C1	1	SEAL ASSY.,
30	1334586C1	2	PLUG, ADAPTOR, Includes: Ref. 31
31	238-6116	2	O-RING, -116, 90 Duro, .737" ID x .103" Thk, 5/8 x 1/16 in
32	1289481C1	1	ELBOW,
33	1289480C1	1	TEE,
34	1289484C1	1	HOSE ASSY., 115 mm, Order: 1 x 427683C1
35	1334641C1	1	HOSE ASSY., 330 mm, Order: 2 x 427683C1
36	NSS	1	NOT SERVICED SEPARATELY, DECAL, see Figure: 9-120
37	NSS	1	NOT SERVICED SEPARATELY, DECAL, see Figure: 9-120
38	103871A1	4	CAP, SOCKET
42	1289479C1	1	TEE,
43	104301A1	2	COVER, DOOR,
44	104302A1	2	PLATE,
45	461-4258	2	SCREW, Hex Soc Flat Hd, 1/4"-20 x 1/2", 1/4 x 1/2 in
46	104303A1	2	SCREW, BOLT

7210 CASE IH MAGNUM TRACTOR (EUROPE)

8-40 FIRST AND SECOND CIRCUIT REMOTE HYDRAULICS

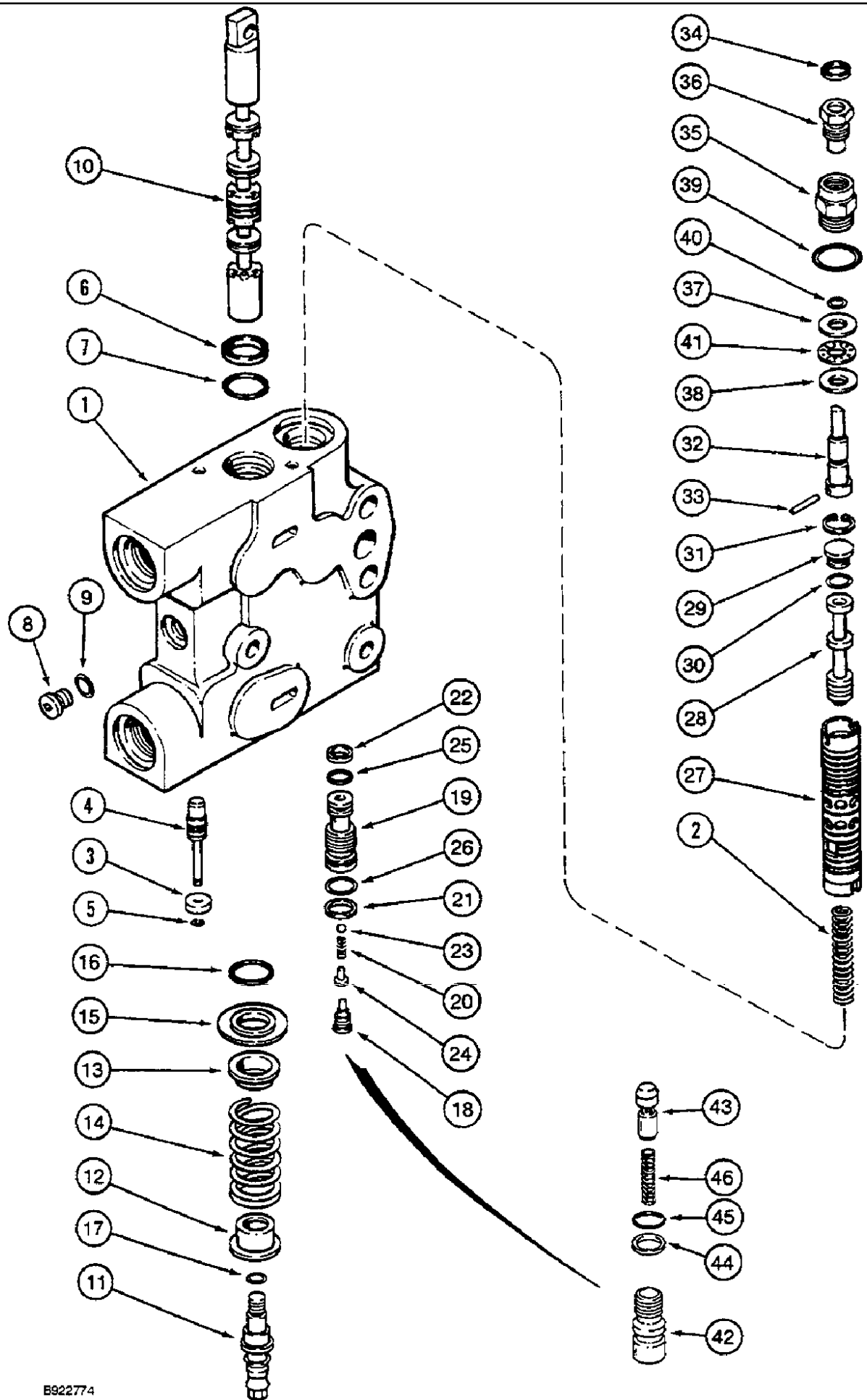
сылка	Номер детали	Кол-во	Описание
47	110947A1	2	WASHER,
48	110945A1	2	SPRING,



7210 CASE IH MAGNUM TRACTOR (EUROPE)

8-44 REMOTE HYDRAULIC BLEED LINE

сылка	Номер детали	Кол-во	Описание
1	1978363C2	1	COVER,
2	201-105	1	CONNECTOR, HYD., 1 7/16"-12 ORFS x 1 5/16"-12 ORB, Incl. Ref. 3, 4
3	237-6016	1	O-RING, 16-1, 90 Duro, 1.171" ID x .118" Thk,
4	238-6021	1	O-RING, -021, 90 Duro, .926" ID x .070" Thk,
5	1976746C1	1	HOSE, ASSY., 533 mm
6	201-101	1	CONNECTOR, HYD., 11/16"-16 ORFS x 9/16"-18 ORB, Includes Ref. 7, 8
7	237-6016	1	O-RING, 16-1, 90 Duro, 1.171" ID x .118" Thk,
8	238-6012	1	O-RING, -012, 90 Duro, .364" ID x .070" Thk,
9	1968083C3	1	HOSE, PROTECTION, CONDUIT, 940 mm
10	NSS	1	NOT SERVICED SEPARATELY, COVER, see Figure: 6-22



7210 CASE IH MAGNUM TRACTOR (EUROPE)

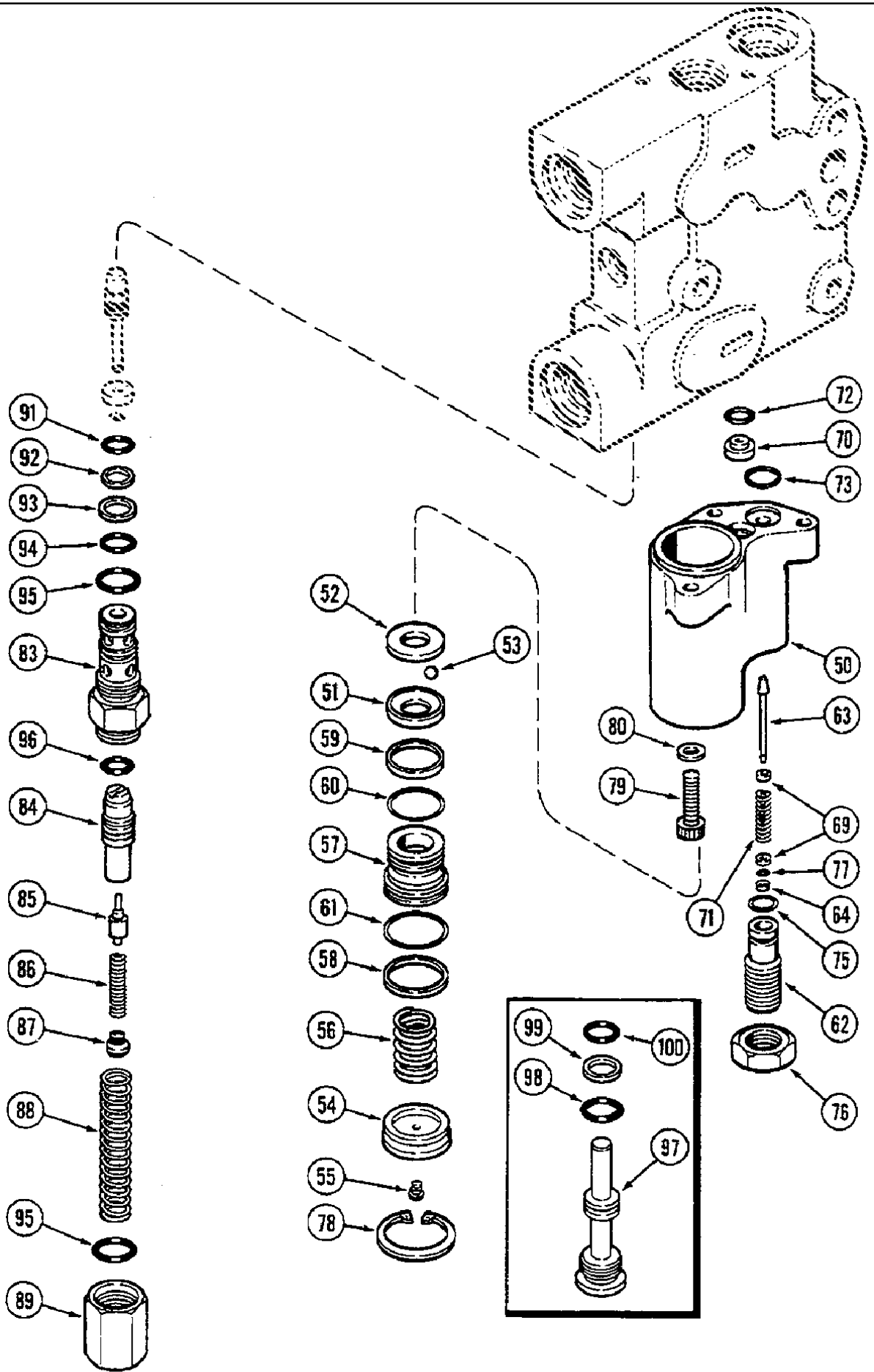
8-46 HYDRAULIC REMOTE VALVE ASSEMBLY

сылка	Номер детали	Кол-во	Описание
	1980311C7	1	DISTRIBUTOR, VALVE ASSY., Includes: Ref. 1 - 100, Order: 186760A1, see Figure: 8-52
1	NSS	1	NOT SERVICED SEPARATELY, BODY
2	1980066C1	1	SPRING,
3	1957861C1	1	WASHER,
4	1957862C1	1	PISTON,
5	1957859C1	1	RING, SNAP,
6	71121	1	SEAL, WIPER
7	G110391	1	O-RING,
8	86529630	1	PLUG, Hex Soc, 3/8"-24 ORB, Includes Ref. 9
9	218-5002	1	O-RING, 3-1, .301" ID x .064" Thk, 3-1, .301" ID x .064" Thk
10	NSS	1	NOT SERVICED SEPARATELY, SPOOL, Order: 1980311C7
11	G108910	1	STUD,
12	G108913	1	CUP, SPRING, retainer
13	G108914	1	CUP, SPRING, retainer
14	G108915	1	SPRING,
15	G108630	1	HOLDER, retainer
16	G110391	1	O-RING,
17	237-6002	1	O-RING, 2-1, .239" ID x .064" Thk,
	G108633	1	VALVE, CHECK, if equipped, Includes: Ref. 18 - 26
18	86632547	1	PLUG, Hex Soc, 5/16"-24 ORB,
19	NSS	1	NOT SERVICED SEPARATELY, BODY
20	G108938	1	SPRING, VALVE,
21	G108723	1	RING, back-up
22	G108724	1	BACK-UP RING,
23	211-256	1	BALL, 7/32 in
24	47-24	1	RIVET, FH, 1/8" x 1/4", RIVET, FH, 1/8" x 1/4"
25	238-6012	1	O-RING, -012, 90 Duro, .364" ID x .070" Thk,
26	238-6015	1	O-RING, -015, 90 Duro, .551" ID x .070" Thk,
	1994676C1	1	SLEEVE ASSY, Includes: Ref. 27 - 31
27	NSS	1	NOT SERVICED SEPARATELY, SLEEVE
28	NSS	1	NOT SERVICED SEPARATELY, SPOOL
29	G108901	1	PLUG,
30	238-6012	1	O-RING, -012, 90 Duro, .364" ID x .070" Thk,
31	L31750	1	CIRCLIP, 0.562", Int, #56, 0.562", Int, #56
	1343735C2	1	VALVE, CONTROL ASSY., Includes: Ref. 32 - 41
32	1980302C2	1	ROD, ASSY., Includes: Ref. 33
33	138-56	1	PIN, LOCK, 1/8" x 11/16", Slotted,
34	G101066	1	SEAL,
35	1980226C1	1	PLUG,
36	1980227C1	1	PLUG, NUT
37	G108956	1	RACE,
38	G108957	1	RACE,
39	237-6010	1	O-RING, 10-1, 90 Duro, .755" ID x .097" Thk,

7210 CASE IH MAGNUM TRACTOR (EUROPE)

8-46 HYDRAULIC REMOTE VALVE ASSEMBLY

сылка	Номер детали	Кол-во	Описание
40	1986628C1	5	O-RING, 3/8 x 9/16 in
41	F13537	1	BEARING, thrust
	1542563C1	1	VALVE, CHECK, Includes: Ref. 42 - 46
42	NSS	1	NOT SERVICED SEPARATELY, BODY
43	1543329C1	1	POPPET, VALVE,
44	G108723	1	RING, back up
45	238-6015	1	O-RING, -015, 90 Duro, .551" ID x .070" Thk,
46	1994581C1	1	SPRING,
	1980160C1	1	SPOOL, detent
	1343791C2	1	SET OF PARTS, KIT adjusting, Includes: P/N 1343735C2



7210 CASE IH MAGNUM TRACTOR (EUROPE)

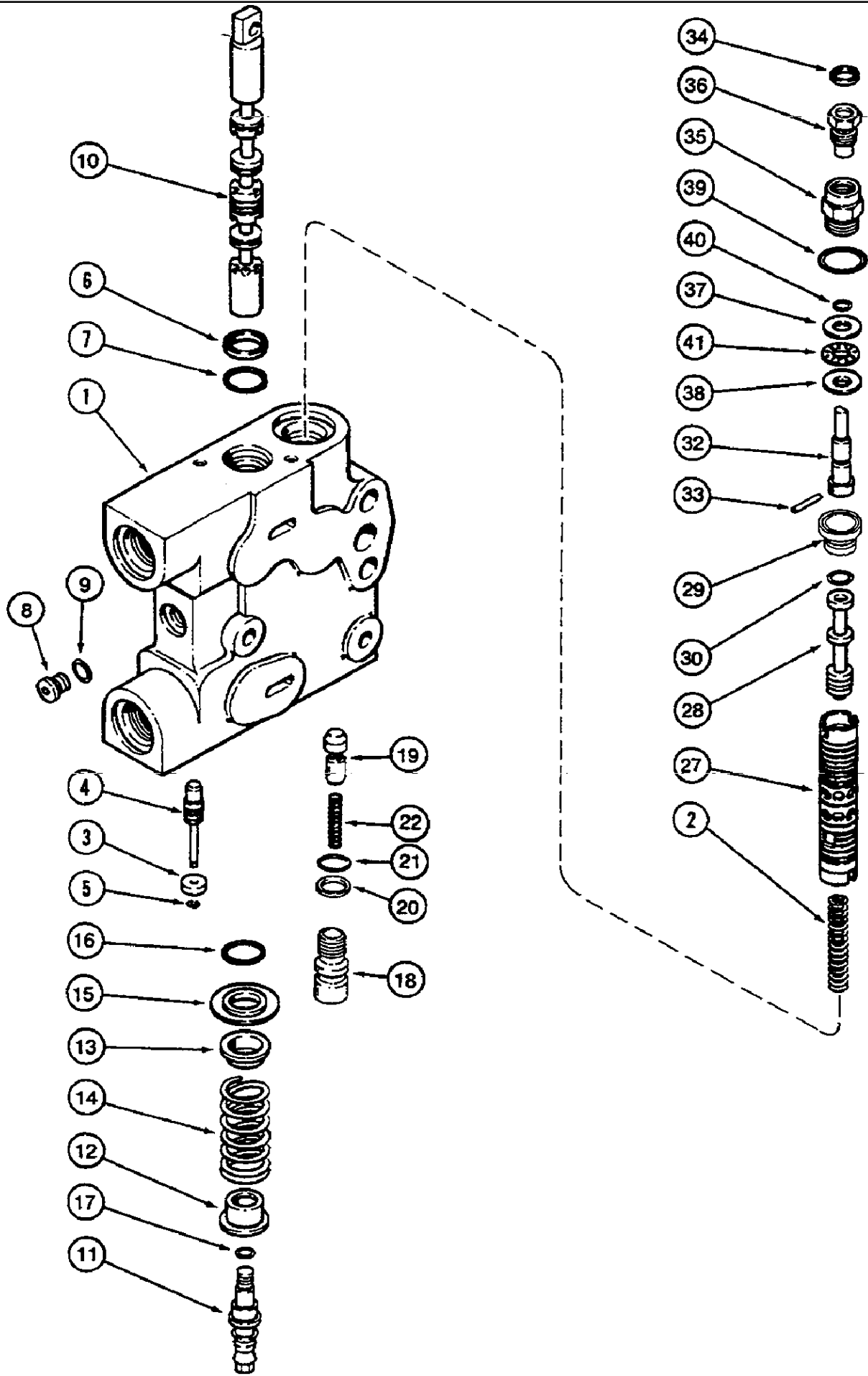
8-50 HYDRAULIC REMOTE VALVE ASSEMBLY

сылка	Номер детали	Кол-во	Описание
	1980160C1	1	SPOOL, DETENT, Includes: Ref. 50 - 78
50	1976957C1	1	COVER ASSY,
51	G108911	1	WASHER,
52	G108912	1	WASHER,
53	211-256	8	BALL, 7/32 in
54	1341975C1	1	CUP, SPRING, retainer
55	G107780	1	VALVE, CHECK, PLUG
56	G110152	1	SPRING,
	G108921	1	PISTON, ASSY., Includes: Ref. 57 - 61
57	G108908	1	PISTON,
58	G108728	1	BACK-UP RING,
59	G108922	1	BACK-UP RING,
60	238-6020	1	O-RING, -020, 90 Duro, .864" ID x .070" Thk,
61	A141835	1	O-RING,
62	G110300	1	PLUG,
63	G110279	1	POPPET, VALVE,
64	G110289	1	BACK-UP RING,
69	G110281	2	CUP, SPRING, WASHER
70	G108918	1	ORIFICE, WASHER
71	130059A1	1	SPRING,
72	238-6011	1	O-RING, -011, 90 Duro, .301" ID x .070" Thk,
73	238-6015	1	O-RING, -015, 90 Duro, .551" ID x .070" Thk,
75	238-6012	1	O-RING, -012, 90 Duro, .364" ID x .070" Thk,
76	425-1510	1	NUT, Jam, 5/8"-18, G5,
77	238-5004	1	O-RING, -004, 70 Duro, .07" ID x .070" Thk,
78	A30975	1	RING, SNAP, 1.188", Int, #118, 1.188", Int, #118
79	61-31016	3	SCREW, Hex Soc Hd, #10-24 x 1",
80	495-11022	3	WASHER, #10, (7/32" x 7/16" x 3/64")
	1971801C2	1	VALVE, CHECK, Includes: Ref. 83 - 96
83	NSS	1	NOT SERVICED SEPARATELY, BODY
84	NSS	1	NOT SERVICED SEPARATELY, POPPET
85	NSS	1	NOT SERVICED SEPARATELY, POPPET
86	1957817C1	1	SPRING, VALVE,
87	1957964C1	1	RETAINER,
88	1957965C1	1	SPRING, VALVE,
89	NSS	1	NOT SERVICED SEPARATELY, CAP, Order: P/N 1971801C2
91	G110295	1	O-RING, -013, 90 Duro, .426" ID x .070" Thk,
92	G110287	1	BACK-UP RING,
93	G108727	1	BACK-UP RING,
94	238-6014	2	O-RING, -014, 90 Duro, .489" ID x .070" Thk,
95	237-6008	2	O-RING, 8-1, 90 Duro, .644" ID x .087" Thk,
96	238-6012	1	O-RING, -012, 90 Duro, .364" ID x .070" Thk,
97	1971475C1	1	PLUG, Includes: Ref. 98 - 100

7210 CASE IH MAGNUM TRACTOR (EUROPE)

8-50 HYDRAULIC REMOTE VALVE ASSEMBLY

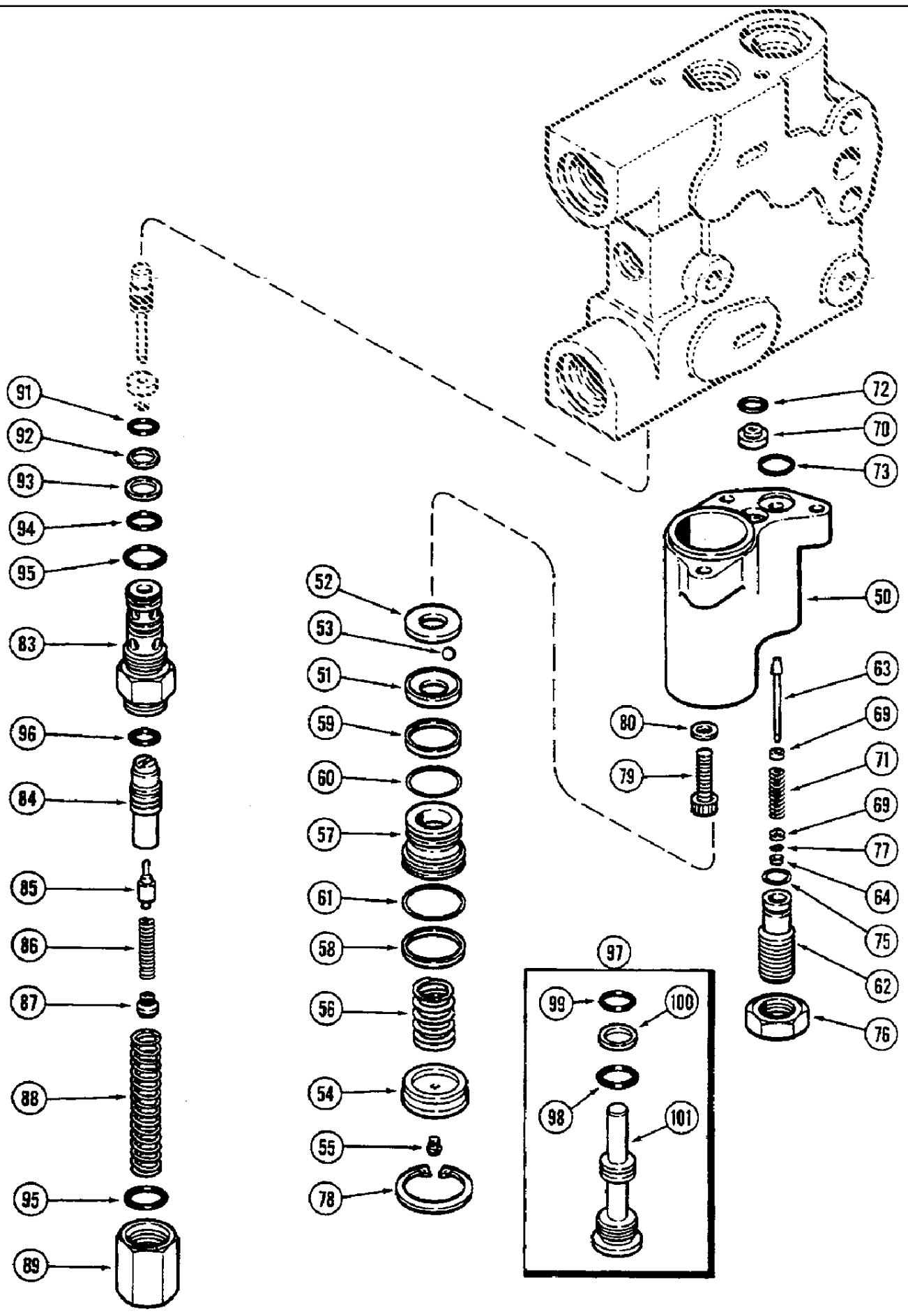
сылка	Номер детали	Кол-во	Описание
98	237-6008	1	O-RING, 8-1, 90 Duro, .644" ID x .087" Thk,
99	G110287	1	BACK-UP RING,
100	G110295	1	O-RING, -013, 90 Duro, .426" ID x .070" Thk,



7210 CASE IH MAGNUM TRACTOR (EUROPE)

8-52 HYDRAULIC REMOTE VALVE ASSEMBLY WITH FLOW CONTROL

сылка	Номер детали	Кол-во	Описание
	186760A4	1	VALVE, ASSY., Includes: Ref. 1 - 101
1	NSS	1	NOT SERVICED SEPARATELY, BODY
2	185447A1	1	SPRING,
	1957907C1	1	PISTON ASSY, ASSY., Includes: Ref. 3, 4
3	1957861C1	1	WASHER,
4	1957862C1	1	PISTON,
5	1957859C1	1	RING, SNAP,
6	71121	1	SEAL, WIPER
7	G110391	1	O-RING,
8	86529630	1	PLUG, Hex Soc, 3/8"-24 ORB, Includes Ref. 9
9	218-5002	1	O-RING, 3-1, .301" ID x .064" Thk, 3-1, .301" ID x .064" Thk
10	NSS	1	NOT SERVICED SEPARATELY, SPOOL, Order: P/N 186760A4
11	1543364C1	1	STUD,
12	G108913	1	CUP, SPRING, retainer
13	G108914	1	CUP, SPRING, retainer
14	G108915	1	SPRING,
15	G108630	1	HOLDER, retainer
16	G110391	1	O-RING,
17	237-6002	1	O-RING, 2-1, .239" ID x .064" Thk,
	1542563C1	1	VALVE, CHECK, Includes: Ref. 18 - 22
18	NSS	1	NOT SERVICED SEPARATELY, BODY
19	1543329C1	1	POPPET, VALVE,
20	G108723	1	RING, back up
21	238-6015	1	O-RING, -015, 90 Duro, .551" ID x .070" Thk,
22	1994581C1	1	SPRING,
	139577A2	1	SLEEVE VALVE, ASSY., Includes: Ref. 27 - 30
27	NSS	1	NOT SERVICED SEPARATELY, SLEEVE
28	NSS	1	NOT SERVICED SEPARATELY, SPOOL
29	183491A1	1	PLUG,
30	238-6013	1	O-RING, -012, 90 Duro, .364" ID x .070" Thk, 7/16 x 1/16 in
	1343735C2	1	VALVE, CONTROL ASSY., Includes: Ref. 32 - 41
32	1980302C2	1	ROD, ASSY.
33	138-56	1	PIN, LOCK, 1/8" x 11/16", Slotted,
34	G101066	1	SEAL,
35	1980226C1	1	PLUG,
36	1980227C1	1	PLUG, NUT
37	G108956	1	RACE,
38	G108957	1	RACE,
39	237-6010	1	O-RING, 10-1, 90 Duro, .755" ID x .097" Thk,
40	1986628C1	5	O-RING, 3/8 x 9/16 in
41	F13537	1	BEARING, thrust
	1343791C2	1	SET OF PARTS, KIT adjusting, Includes: P/N 1343735C2



7210 CASE IH MAGNUM TRACTOR (EUROPE)

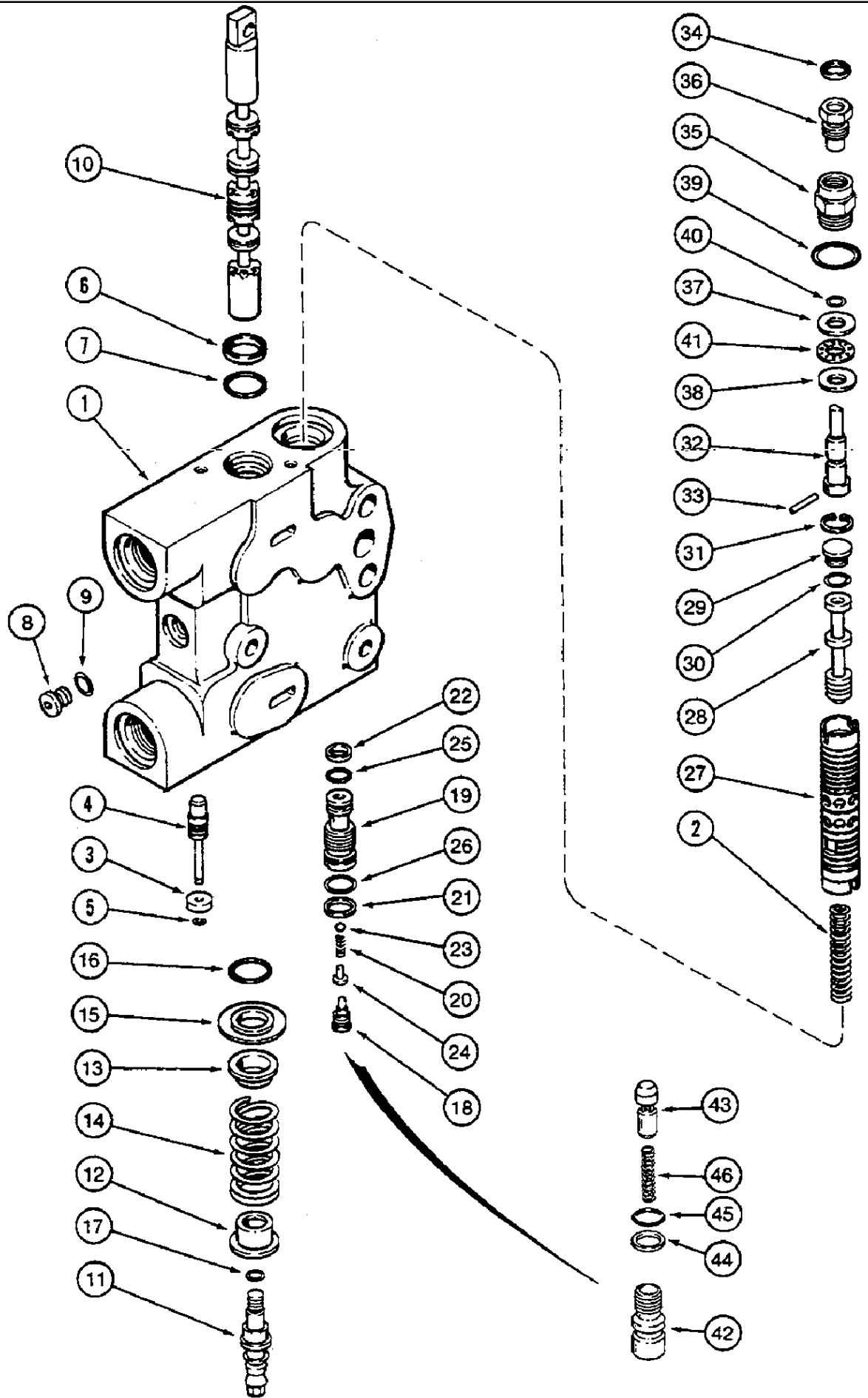
8-56 HYDRAULIC REMOTE VALVE ASSEMBLY

сылка	Номер детали	Кол-во	Описание
	186440A1	1	SPOOL, DETENT, Includes: Ref. 50 - 78
50	186439A1	1	COVER ASSY,
51	G108911	1	WASHER,
52	G108912	1	WASHER,
53	211-1007	8	BALL, 7/32" Dia,
54	1341975C1	1	CUP, SPRING, retainer
55	G107780	1	VALVE, CHECK, PLUG
56	G110152	1	SPRING,
	G108921	1	PISTON, ASSY., Includes: Ref. 57 - 61
57	G108908	1	PISTON,
58	G108728	1	BACK-UP RING,
59	G108922	1	BACK-UP RING,
60	238-6020	1	O-RING, -020, 90 Duro, .864" ID x .070" Thk,
61	A141835	1	O-RING,
62	G110300	1	PLUG,
63	G110279	1	POPPET, VALVE,
64	G110289	1	BACK-UP RING,
69	G110281	2	CUP, SPRING, WASHER
70	G108918	1	ORIFICE, WASHER
71	G109275	1	SPRING,
72	238-6011	1	O-RING, -011, 90 Duro, .301" ID x .070" Thk,
73	238-6015	1	O-RING, -015, 90 Duro, .551" ID x .070" Thk,
75	238-6012	1	O-RING, -012, 90 Duro, .364" ID x .070" Thk,
76	425-1510	1	NUT, Jam, 5/8"-18, G5,
77	238-5004	1	O-RING, -004, 70 Duro, .07" ID x .070" Thk,
78	100-21118	1	RING, SNAP, 1.188", Int, #118,
79	61-31016	3	SCREW, Hex Soc Hd, #10-24 x 1",
80	495-11022	3	WASHER, #10, (7/32" x 7/16" x 3/64")
	1971801C2	1	VALVE, CHECK, Includes: Ref. 83 - 96
83	NSS	1	NOT SERVICED SEPARATELY, BODY
84	NSS	1	NOT SERVICED SEPARATELY, POPPET
85	NSS	1	NOT SERVICED SEPARATELY, POPPET
86	1957817C1	1	SPRING, VALVE,
87	1957964C1	1	RETAINER,
88	1957965C1	1	SPRING, VALVE,
89	NSS	1	NOT SERVICED SEPARATELY, CAP, Order: P/N 1971801C2
91	G110295	1	O-RING, -013, 90 Duro, .426" ID x .070" Thk,
92	G110287	1	BACK-UP RING,
93	G108727	1	BACK-UP RING,
94	238-6014	2	O-RING, -014, 90 Duro, .489" ID x .070" Thk,
95	237-6008	2	O-RING, 8-1, 90 Duro, .644" ID x .087" Thk,
96	G108724	1	BACK-UP RING,
97	1971475C1	1	PLUG, Includes: Ref. 98 - 101

7210 CASE IH MAGNUM TRACTOR (EUROPE)

8-56 HYDRAULIC REMOTE VALVE ASSEMBLY

сылка	Номер детали	Кол-во	Описание
98	237-6008	1	O-RING, 8-1, 90 Duro, .644" ID x .087" Thk,
99	G110295	1	O-RING, -013, 90 Duro, .426" ID x .070" Thk,
100	G110287	1	BACK-UP RING,
101	NSS	1	NOT SERVICED SEPARATELY, PLUG



7210 CASE IH MAGNUM TRACTOR (EUROPE)

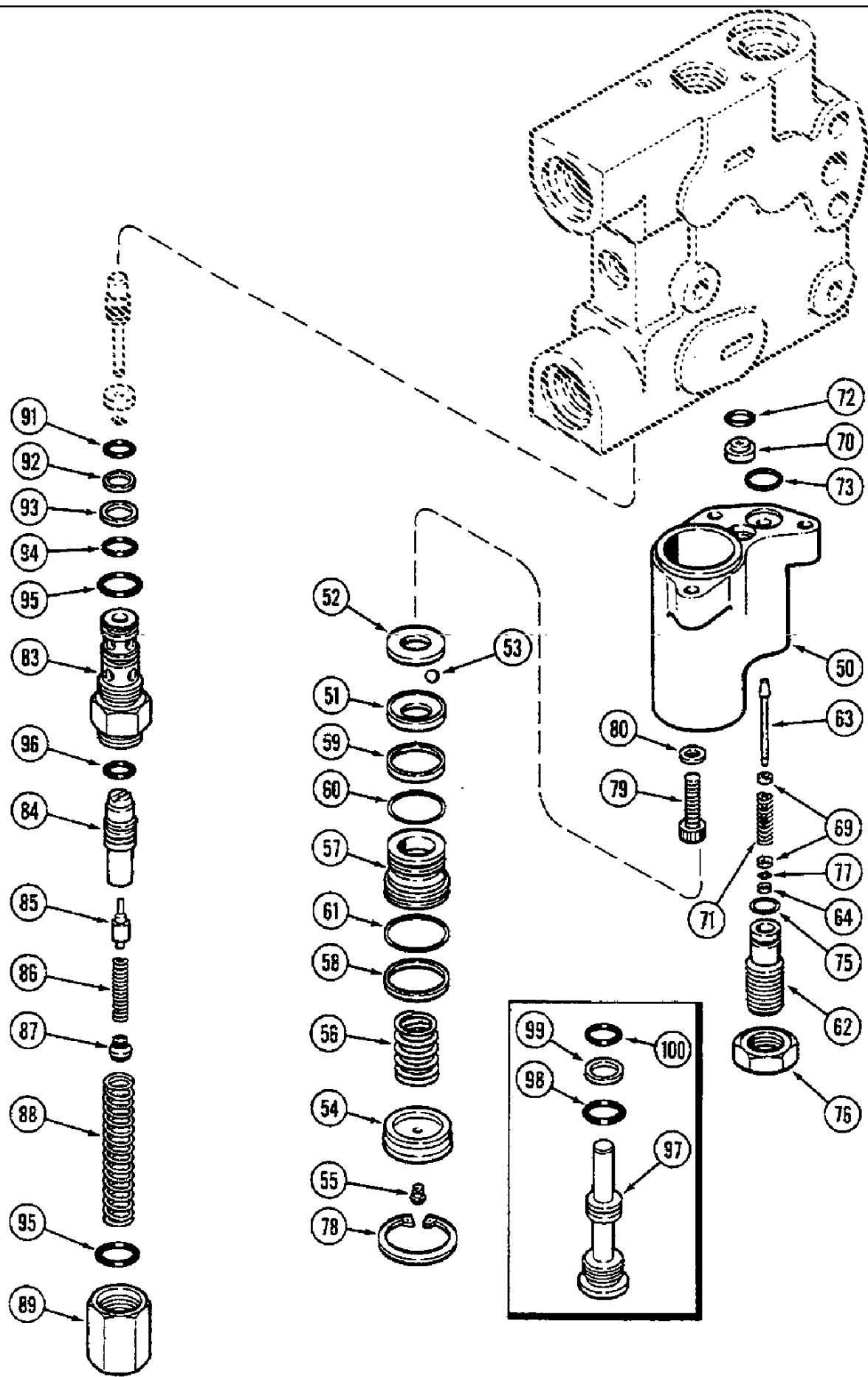
8-60 HYDRAULIC REMOTE VALVE ASSEMBLY

сылка	Номер детали	Кол-во	Описание
	1980450C6	1	VALVE, CONTROL, ASSY., Includes: Ref. 1 - 100, Order: P/N 186761A3, see Figure: 8-66
1	NSS	1	NOT SERVICED SEPARATELY, BODY
2	1957887C1	1	SPRING,
	1957907C1	1	PISTON ASSY, ASSY., Includes: Ref. 3 - 5
3	1957861C1	1	WASHER,
4	1957862C1	1	PISTON,
5	1957859C1	1	RING, SNAP,
6	71121	1	SEAL, WIPER
7	G110391	1	O-RING,
8	86529630	1	PLUG, Hex Soc, 3/8"-24 ORB, Includes Ref. 9
9	218-5002	1	O-RING, 3-1, .301" ID x .064" Thk, 3-1, .301" ID x .064" Thk
10	NSS	1	NOT SERVICED SEPARATELY, SPOOL, Order: P/N 186761A3
24	47-24	1	RIVET, FH, 1/8" x 1/4", RIVET, FH, 1/8" x 1/4"
11	1543364C1	1	STUD,
12	G108913	1	CUP, SPRING, retainer
13	G108914	1	CUP, SPRING, retainer
14	G108915		SPRING,
15	G108630	1	HOLDER, retainer
16	G110391	1	O-RING,
17	237-6002	1	O-RING, 2-1, .239" ID x .064" Thk,
	G108633	1	VALVE, CHECK, Includes: Ref. 18 - 26
18	86632547	1	PLUG, Hex Soc, 5/16"-24 ORB,
19	NSS	1	NOT SERVICED SEPARATELY, BODY
20	G108938	1	SPRING, VALVE,
21	G108723	1	RING, back up
22	G108724	1	BACK-UP RING,
23	211-256	1	BALL, 7/32 in
25	238-6012	1	O-RING, -012, 90 Duro, .364" ID x .070" Thk,
26	238-6015	1	O-RING, -015, 90 Duro, .551" ID x .070" Thk,
	1994677C1	1	SLEEVE ASSY, Includes: Ref. 27 - 31
27	NSS	1	NOT SERVICED SEPARATELY, SLEEVE
28	NSS	1	NOT SERVICED SEPARATELY, SPOOL
29	G108901	1	PLUG,
30	238-6012	1	O-RING, -012, 90 Duro, .364" ID x .070" Thk,
31	L31750	1	CIRCLIP, 0.562", Int, #56, 0.562", Int, #56
	1343735C2	1	VALVE, CONTROL ASSY., Includes: Ref. 32 - 41
32	1980302C2	1	ROD, ASSY., Includes: Ref. 33
33	138-56	1	PIN, LOCK, 1/8" x 11/16", Slotted,
34	G101066	1	SEAL,
35	1980226C1	1	PLUG,
36	1980227C1	1	PLUG, NUT
37	G108956	1	RACE,
38	G108957	1	RACE,

7210 CASE IH MAGNUM TRACTOR (EUROPE)

8-60 HYDRAULIC REMOTE VALVE ASSEMBLY

сылка	Номер детали	Кол-во	Описание
39	237-6010	1	O-RING, 10-1, 90 Duro, .755" ID x .097" Thk,
40	1986628C1	5	O-RING, 3/8 x 9/16 in
41	F13537	1	BEARING, thrust
	1542563C1	1	VALVE, CHECK, Includes: Ref. 42 - 46
42	NSS	1	NOT SERVICED SEPARATELY, BODY
43	1543329C1	1	POPPET, VALVE,
44	G108723	1	RING, back up
45	238-6015	1	O-RING, -015, 90 Duro, .551" ID x .070" Thk,
46	1994581C1	1	SPRING,
	1343791C2	1	SET OF PARTS, KIT, Includes: P/N 1343735C2



7210 CASE IH MAGNUM TRACTOR (EUROPE)

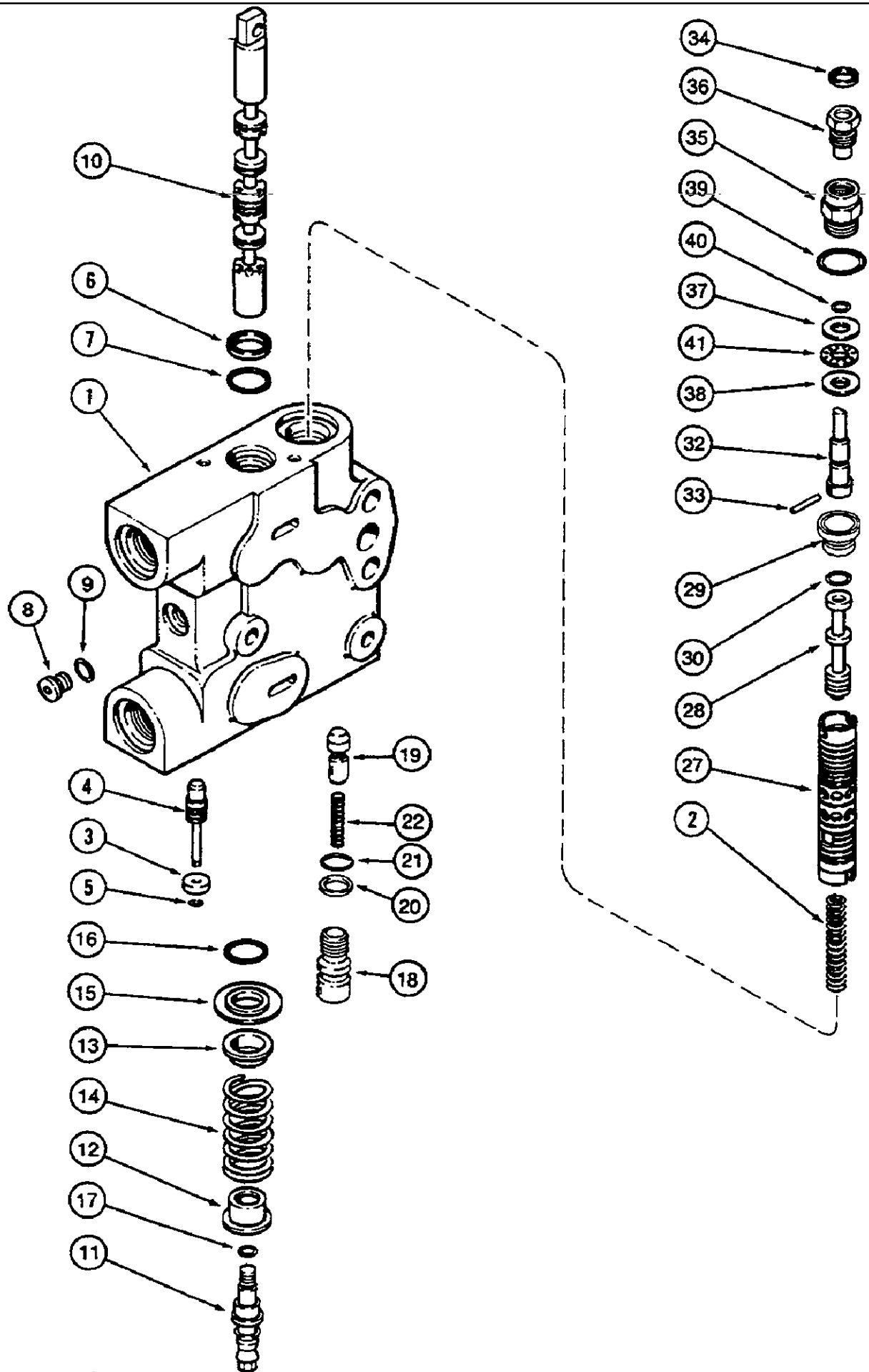
8-64 HYDRAULIC REMOTE VALVE ASSEMBLY

сылка	Номер детали	Кол-во	Описание
	1980160C1	1	SPOOL, DETENT, Includes: Ref. 50 - 78
50	1976957C1	1	COVER ASSY,
51	G108911	1	WASHER,
52	G108912	1	WASHER,
53	211-256	8	BALL, 7/32 in
54	1341975C1	1	CUP, SPRING, retainer
55	G107780	1	VALVE, CHECK, PLUG
56	G110152	1	SPRING,
	G108921	1	PISTON, ASSY., Includes: Ref. 57 - 61
57	G108908	1	PISTON,
58	G108728	1	BACK-UP RING,
59	G108922	1	BACK-UP RING,
60	238-6020	1	O-RING, -020, 90 Duro, .864" ID x .070" Thk,
61	A141835	1	O-RING,
62	G110300	1	PLUG,
63	G110279	1	POPPET, VALVE,
64	G110289	1	BACK-UP RING,
69	G110281	2	CUP, SPRING, WASHER
70	G108918	1	ORIFICE, WASHER
71	G109275	1	SPRING,
72	238-6011	1	O-RING, -011, 90 Duro, .301" ID x .070" Thk,
73	238-6015	1	O-RING, -015, 90 Duro, .551" ID x .070" Thk,
75	238-6012	1	O-RING, -012, 90 Duro, .364" ID x .070" Thk,
76	425-1510	1	NUT, Jam, 5/8"-18, G5,
77	238-5004	1	O-RING, -004, 70 Duro, .07" ID x .070" Thk,
78	A30975	1	RING, SNAP, 1.188", Int, #118, 1.188", Int, #118
79	61-31016	3	SCREW, Hex Soc Hd, #10-24 x 1",
80	495-11022	3	WASHER, #10, (7/32" x 7/16" x 3/64")
	1971801C2	1	VALVE, CHECK, Includes: Ref. 83 - 96
83	NSS	1	NOT SERVICED SEPARATELY, BODY
84	NSS	1	NOT SERVICED SEPARATELY, POPPET
85	NSS	1	NOT SERVICED SEPARATELY, POPPET
86	1957817C1	1	SPRING, VALVE,
87	1957964C1	1	RETAINER,
88	1957965C1	1	SPRING, VALVE,
89	NSS	1	NOT SERVICED SEPARATELY, CAP
91	238-6013	1	O-RING, -012, 90 Duro, .364" ID x .070" Thk, 7/16 x 1/16 in
92	G110287	1	BACK-UP RING,
93	G108727	1	BACK-UP RING,
94	238-6014	1	O-RING, -014, 90 Duro, .489" ID x .070" Thk,
95	237-6008	2	O-RING, 8-1, 90 Duro, .644" ID x .087" Thk,
96	G108724	1	BACK-UP RING,
97	1971475C1	1	PLUG, Includes: Ref. 98 - 100

7210 CASE IH MAGNUM TRACTOR (EUROPE)

8-64 HYDRAULIC REMOTE VALVE ASSEMBLY

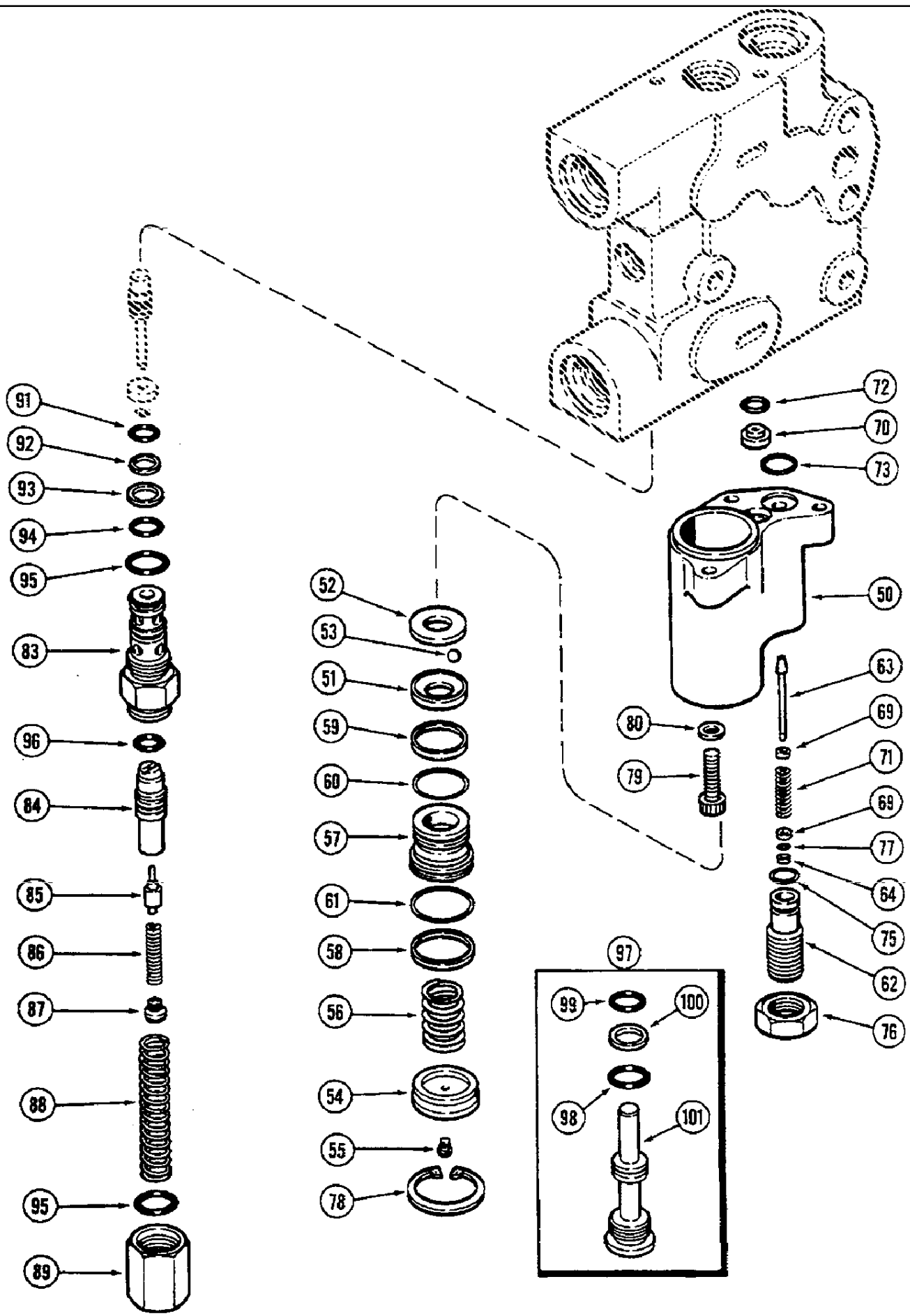
сылка	Номер детали	Кол-во	Описание
98	237-6008	1	O-RING, 8-1, 90 Duro, .644" ID x .087" Thk,
99	G110295	1	O-RING, -013, 90 Duro, .426" ID x .070" Thk,
100	G110287	1	BACK-UP RING,



7210 CASE IH MAGNUM TRACTOR (EUROPE)

8-66 HYDRAULIC REMOTE VALVE ASSEMBLY WITH FLOW CONTROL

сылка	Номер детали	Кол-во	Описание
	186761A3	1	VALVE, ASSY., Includes: Ref. 1 - 101
1	NSS	1	NOT SERVICED SEPARATELY, BODY
2	185448A2	1	SPRING,
	1957907C1	1	PISTON ASSY, ASSY, Includes: Ref. 3 - 5
3	1957861C1	1	WASHER,
4	1957862C1	1	PISTON,
5	1957859C1	1	RING, SNAP,
6	71121	1	SEAL, WIPER
7	G110391	1	O-RING,
8	86529630	1	PLUG, Hex Soc, 3/8"-24 ORB, Includes Ref. 9
9	218-5002	1	O-RING, 3-1, .301" ID x .064" Thk, 3-1, .301" ID x .064" Thk
10	NSS	1	NOT SERVICED SEPARATELY, SPOOL, Order: P/N 186761A3
11	1543364C1	1	STUD,
12	G108913	1	CUP, SPRING, retainer
13	G108914	1	CUP, SPRING, retainer
14	G108915	1	SPRING,
15	G108630	1	HOLDER, retainer
16	G110391	1	O-RING,
17	237-6002	1	O-RING, 2-1, .239" ID x .064" Thk,
	1542563C1	1	VALVE, CHECK, Includes: Ref. 18 - 22
18	NSS	1	NOT SERVICED SEPARATELY, BODY
19	1543329C1	1	POPPET, VALVE,
20	G108723	1	RING, back up
21	238-6015	1	O-RING, -015, 90 Duro, .551" ID x .070" Thk,
22	1994581C1	1	SPRING,
	140906A3	1	SLEEVE VALVE, ASSY., Includes: Ref. 27 - 30
27	NSS	1	NOT SERVICED SEPARATELY, SLEEVE
28	NSS	1	NOT SERVICED SEPARATELY, SPOOL
29	183491A1	1	PLUG,
30	238-6013	1	O-RING, -012, 90 Duro, .364" ID x .070" Thk, 7/16 x 1/16 in
	1343735C2	1	VALVE, CONTROL ASSY., Includes: Ref. 32 - 41
32	1980302C2	1	ROD, ASSY., Includes: Ref. 33
33	138-56	1	PIN, LOCK, 1/8" x 11/16", Slotted,
34	G101066	1	SEAL,
35	1980226C1	1	PLUG,
36	1980227C1	1	PLUG, NUT
37	G108956	1	RACE,
38	G108957	1	RACE,
39	237-6010	1	O-RING, 10-1, 90 Duro, .755" ID x .097" Thk,
40	1986628C1	5	O-RING, 3/8 x 9/16 in
41	F13537	1	BEARING, thrust
	1343791C2	1	SET OF PARTS, KIT, Includes: Ref. 1343735C2



7210 CASE IH MAGNUM TRACTOR (EUROPE)

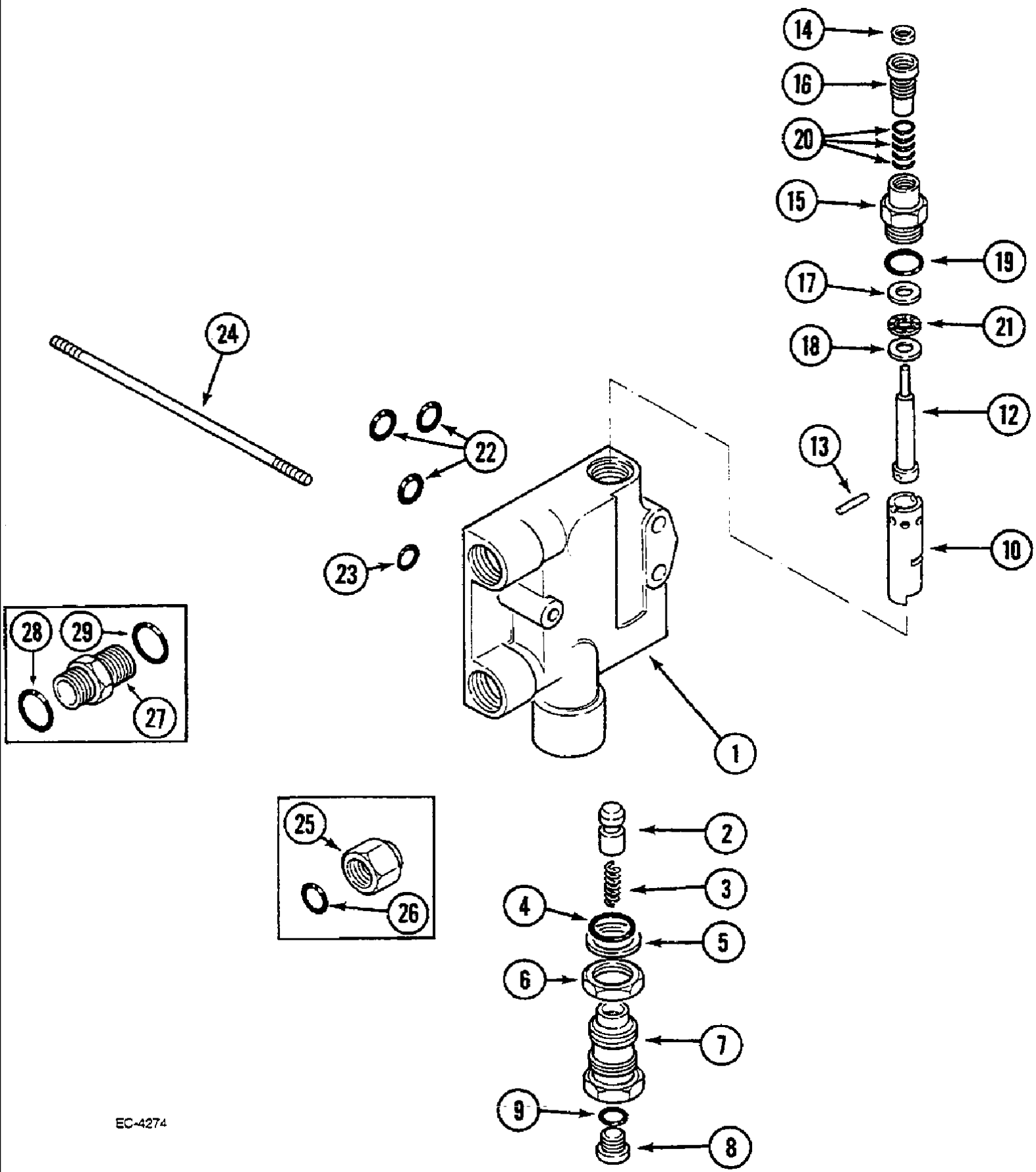
8-70 HYDRAULIC REMOTE VALVE ASSEMBLY

сылка	Номер детали	Кол-во	Описание
	186440A1	1	SPOOL, DETENT, Includes: Ref. 50 - 78
50	186439A1	1	COVER ASSY,
51	G108911	1	WASHER,
52	G108912	1	WASHER,
53	211-1007	8	BALL, 7/32" Dia,
54	1341975C1	1	CUP, SPRING, retainer
55	G107780	1	VALVE, CHECK, PLUG
56	G110152	1	SPRING,
	G108921	1	PISTON, ASSY., Includes: Ref. 57 - 61
57	G108908	1	PISTON,
58	G108728	1	BACK-UP RING,
59	G108922	1	BACK-UP RING,
60	238-6020	1	O-RING, -020, 90 Duro, .864" ID x .070" Thk,
61	A141835	1	O-RING,
62	G110300	1	PLUG,
63	G110279	1	POPPET, VALVE,
64	G110289	1	BACK-UP RING,
69	G110281	2	CUP, SPRING, WASHER
70	G108918	1	ORIFICE, WASHER
71	G109275	1	SPRING,
72	238-6011	1	O-RING, -011, 90 Duro, .301" ID x .070" Thk,
73	238-6015	1	O-RING, -015, 90 Duro, .551" ID x .070" Thk,
75	238-6012	1	O-RING, -012, 90 Duro, .364" ID x .070" Thk,
76	425-1510	1	NUT, Jam, 5/8"-18, G5,
77	238-5004	1	O-RING, -004, 70 Duro, .07" ID x .070" Thk,
78	100-21118	1	RING, SNAP, 1.188", Int, #118,
79	61-31016	3	SCREW, Hex Soc Hd, #10-24 x 1",
80	495-11022	3	WASHER, #10, (7/32" x 7/16" x 3/64")
	1971801C2	1	VALVE, CHECK, Includes: Ref. 83 - 96
83	NSS	1	NOT SERVICED SEPARATELY, BODY
84	NSS	1	NOT SERVICED SEPARATELY, POPPET
85	NSS	1	NOT SERVICED SEPARATELY, POPPET
86	1957817C1	1	SPRING, VALVE,
87	1957964C1	1	RETAINER,
88	1957965C1	1	SPRING, VALVE,
89	NSS	1	NOT SERVICED SEPARATELY, CAP, Order: P/N 1971801C2
91	238-6013	1	O-RING, -012, 90 Duro, .364" ID x .070" Thk, 7/16 x 1/16 in
92	G110287	1	BACK-UP RING,
93	G108727	1	BACK-UP RING,
94	238-6014	1	O-RING, -014, 90 Duro, .489" ID x .070" Thk,
95	237-6008	2	O-RING, 8-1, 90 Duro, .644" ID x .087" Thk,
96	G108724	1	BACK-UP RING,
97	1971475C1	1	PLUG, Includes: Ref. 98 - 101

7210 CASE IH MAGNUM TRACTOR (EUROPE)

8-70 HYDRAULIC REMOTE VALVE ASSEMBLY

сылка	Номер детали	Кол-во	Описание
98	237-6008	1	O-RING, 8-1, 90 Duro, .644" ID x .087" Thk,
99	G110295	1	O-RING, -013, 90 Duro, .426" ID x .070" Thk,
100	G110287	1	BACK-UP RING,

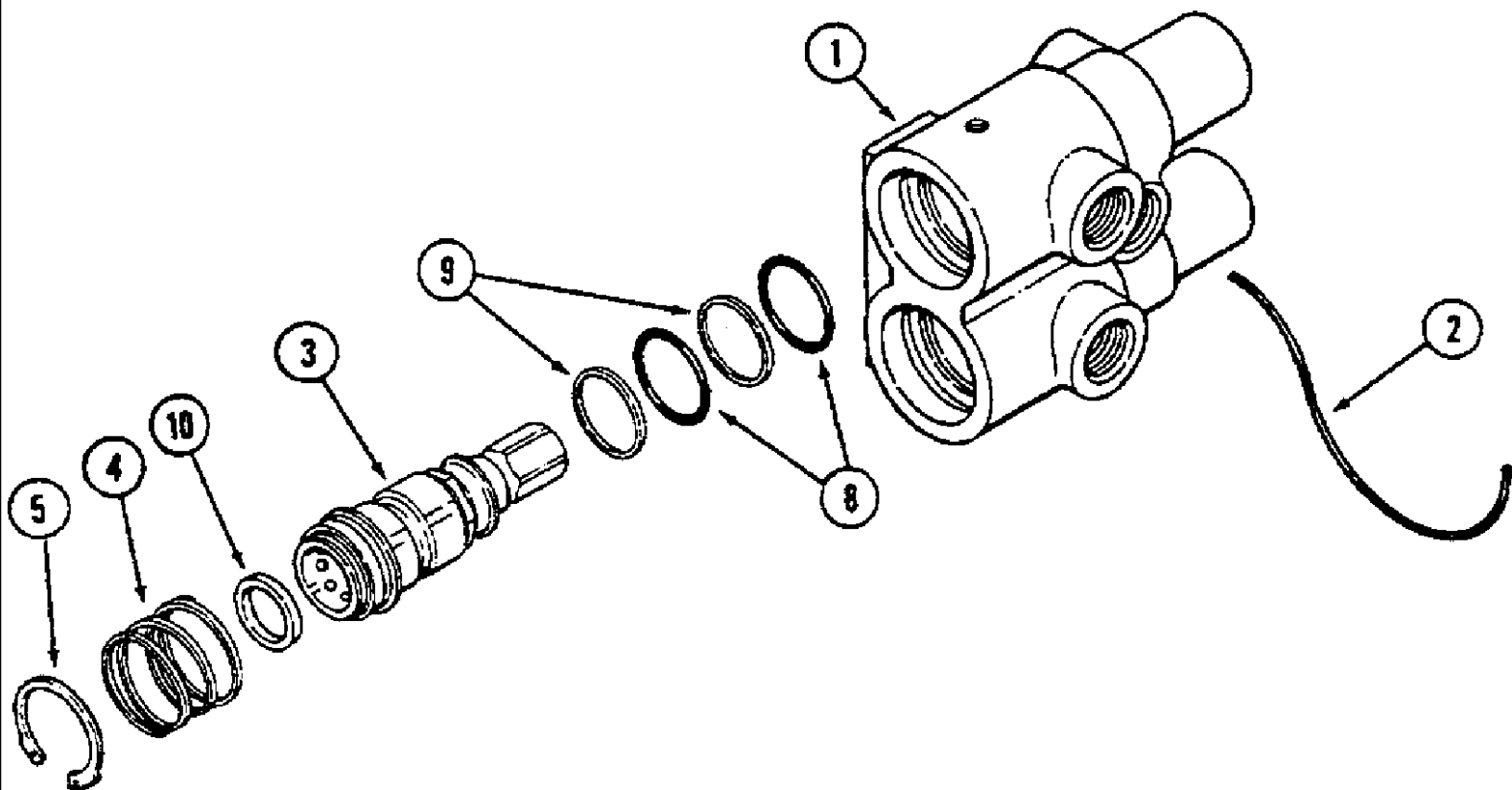


EC-4274

7210 CASE IH MAGNUM TRACTOR (EUROPE)

8-74 HYDRAULIC REMOTE VALVE ASSEMBLY POWER BEYOND

сылка	Номер детали	Кол-во	Описание
	1543361C1	1	KIT, Includes: Ref. 1 - 28
	1994575C2	1	VALVE, ASSY., Includes: Ref. 1 - 21
1	1994576C1	1	BODY, VALVE,
2	1543329C1	1	POPPET, VALVE,
3	1994581C1	1	SPRING,
	1994699C1	1	PLUG, ASSY., Includes: Ref. 4 - 9
4	237-6010	1	O-RING, 10-1, 90 Duro, .755" ID x .097" Thk,
5	1543357C1	1	WASHER,
6	218-1279	1	NUT, LOCK, Blkhd, 7/8"-14,
7	1542500C1	1	BODY,
8	9625178	1	PLUG, Hex Soc, 9/16"-18 ORB, Incl. Ref. 9
10	1994577C1	1	SLEEVE VALVE,
	1343735C2	1	VALVE, CONTROL ASSY., Includes: Ref. 12 - 21
12	1980302C2	1	ROD, ASSY.
13	138-56	1	PIN, LOCK, 1/8" x 11/16", Slotted,
14	G101066	1	SEAL,
15	1980226C1	1	PLUG,
16	1980227C1	1	PLUG, NUT
17	G108956	1	RACE,
18	G108957	1	RACE,
19	237-6010	1	O-RING, 10-1, 90 Duro, .755" ID x .097" Thk,
20	1986628C1	5	O-RING, 3/8 x 9/16 in
21	F13537	1	BEARING, thrust
22	238-6117	3	O-RING, -117, 90 Duro, .799" ID x .103" Thk, Joint tore
23	238-6112	1	O-RING, -112, 90 Duro, .487" ID x .103" Thk, Joint tore
24	1994612C1	2	STUD, 12 x 210 mm
24	1994613C1	2	STUD, 12 x 268 mm
24	1986938C1	2	STUD, 12 x 312 mm
25	201-900	1	CAP, 11/16"-16 ORFS, CAP, Includes: Ref. 26
26	238-6012	1	O-RING, -012, 90 Duro, .364" ID x .070" Thk,
27	201-101	1	CONNECTOR, HYD., 11/16"-16 ORFS x 9/16"-18 ORB, Includes Ref. 28, 29
29	238-6012	1	O-RING, -012, 90 Duro, .364" ID x .070" Thk,
	1343791C2	1	SET OF PARTS, KIT adjusting, Includes: Ref. 1343735C2
9	237-6006	1	O-RING, 6-1, 90 Duro, .468" ID x .078" Thk,
28	237-6006	1	O-RING, 6-1, 90 Duro, .468" ID x .078" Thk,

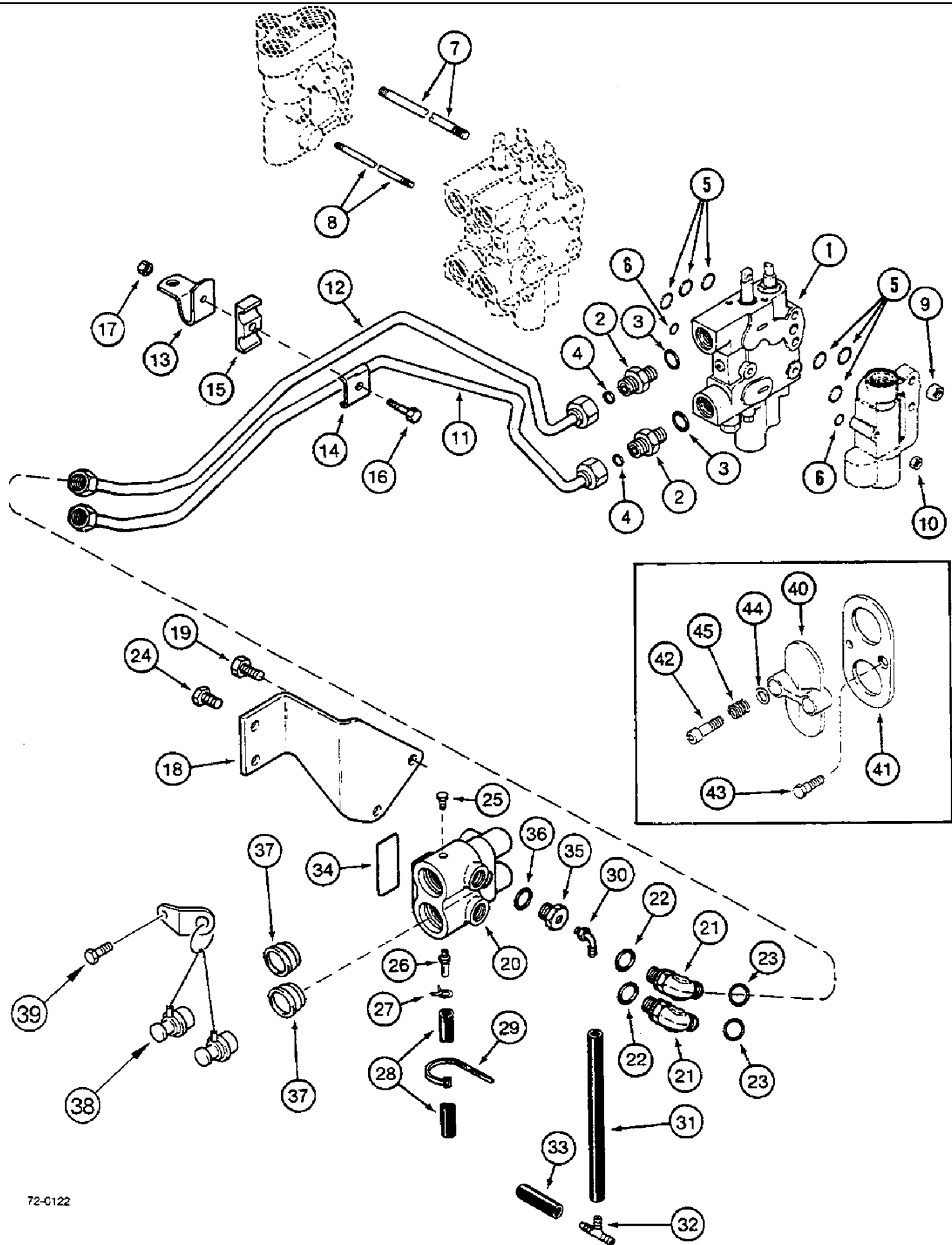


72-0078

7210 CASE IH MAGNUM TRACTOR (EUROPE)

8-76 QUICK DISCONNECT COUPLERS, FIRST, SECOND, THIRD AND FOURTH REMOTES

сылка	Номер детали	Кол-во	Описание
	103866A2	3	COUPLING, ASSY., Includes: Ref. 1 - 10
1	NSS	1	NOT SERVICED SEPARATELY, HOUSING
2	93329C1	1	SPRING, RING retaining
3	93328C3	2	CARTRIDGE,
4	93330C1	2	SPRING, VALVE,
5	206321H1	2	RING, SNAP, 1.625", Int, #162, 1.625", Int, #162
	93331C1	1	KIT, GASKET, SEAL, Includes: Ref. 8 - 10
8	347070R1	4	O-RING, -027, 70 Duro, 1.301" ID x .070" Thk, 1-5/16 x 1/16 in
9	93332C1	4	SEAL ASSY.,
10	A47221	2	SEAL,



7210 CASE IH MAGNUM TRACTOR (EUROPE)

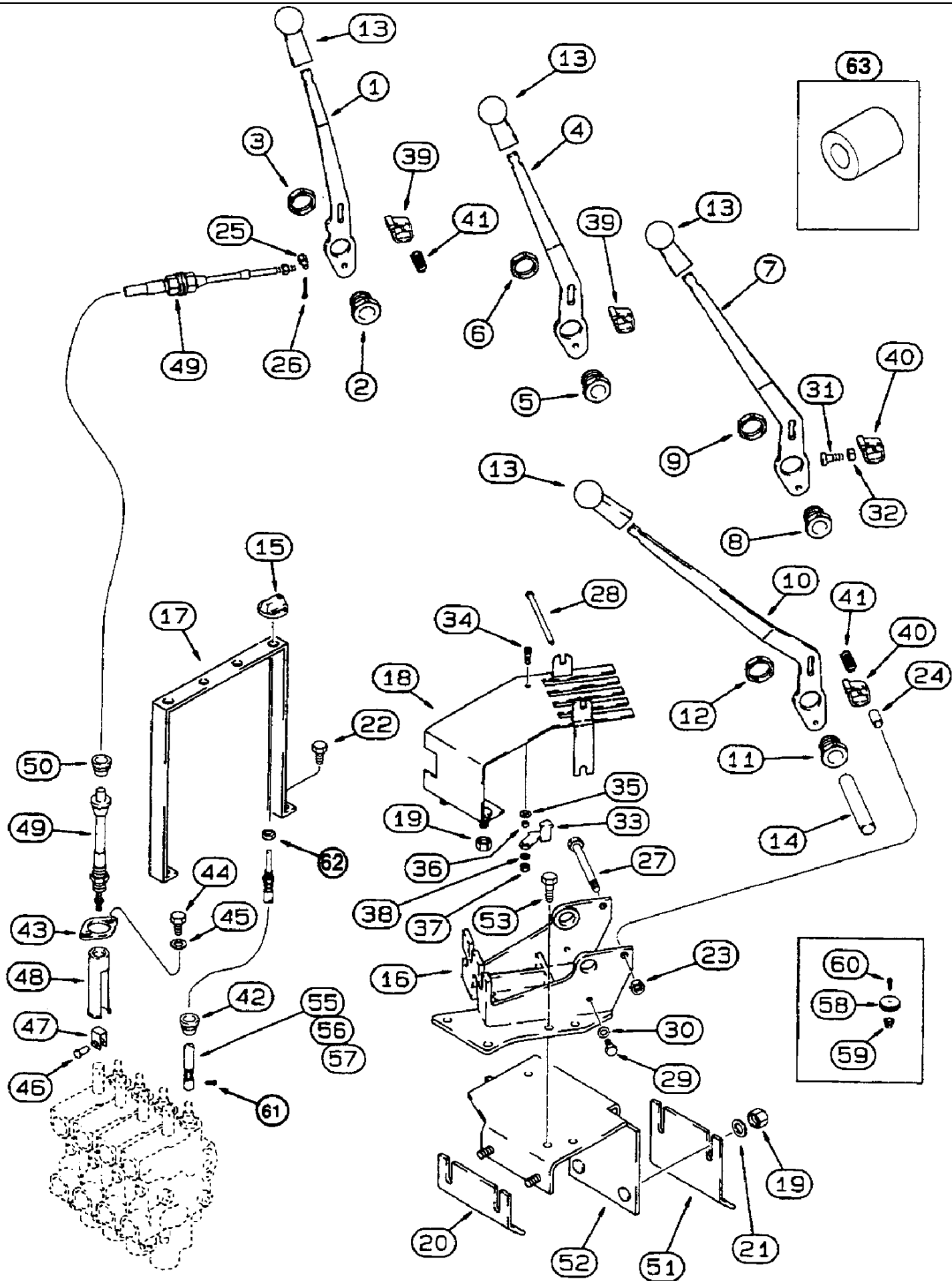
8-78 THIRD CIRCUIT REMOTE HYDRAULICS

сылка	Номер детали	Кол-во	Описание
1	NSS	1	NOT SERVICED SEPARATELY, VALVE ASSY., see Figure: 8-60, 8-66
2	201-103	2	CONNECTOR, HYD., 1"-14 ORFS x 7/8"-14 ORB, Includes Ref. 3, 4
3	237-6010	1	O-RING, 10-1, 90 Duro, .755" ID x .097" Thk,
4	238-6016	1	O-RING, -016, 90 Duro, .614" ID x .070" Thk,
5	238-6117	6	O-RING, -117, 90 Duro, .799" ID x .103" Thk,
6	238-6112	2	O-RING, -112, 90 Duro, .487" ID x .103" Thk,
7	1994613C1	2	STUD, 12 x 268 mm
8	1334559C2	1	STUD, 10 x 275 mm
9	829-1312	2	NUT, M12 x 1.75, CI 10,
10	829-1310	1	NUT, M10, CI 10,
11	102219A1	1	PIPE, TUBE
12	102220A1	1	PIPE, TUBE
13	1289355C1	1	SUPPORT ASSY.,
14	486004R1	1	CLAMP,
15	224968C2	1	STRIP,
16	828-8040	1	BOLT, Hex, M8 x 40, 10.9, BOLT, 8 x 40 mm
17	832-41308	1	NUT, M8 x 1.25, CI 10,
18	102519A1	1	SUPPORT, BRACKET
19	628-16030	2	BOLT, Hex, M16 x 30, 10.9, Full Thd, Bolt, Hex, M16 x 30, 10.9, Full Thd
20	103866A2	1	COUPLING, ASSY.
21	201-306	2	ELBOW, 90°, 1"-14 x 7/8"-14 Adj, ORFS, Includes: Ref. 22, 23
22	237-6010	1	O-RING, 10-1, 90 Duro, .755" ID x .097" Thk,
23	238-6016	1	O-RING, -016, 90 Duro, .614" ID x .070" Thk,
24	614-12020	2	BOLT, Hex, M12 x 20, 8.8, Full Thd,
25	221-849	1	PLUG, Hex Soc, 1/8"-27, 1/8 in
26	221-1101	1	FITTING, 1/8 x 3/4 in
27	1348264C1	1	CLAMP, HOSE, 3/8 ID
28	106514A1	1	HOSE, LARGE, 808 mm
29	L18337	1	STRAP, CABLE, 9.95"-12.1" lg, tie, nylon, 15 inch
30	1289481C1	1	ELBOW,
31	1334641C1	1	HOSE ASSY., 330 mm, Order: 2 x 427683C1
32	1289479C1	1	TEE,
33	1289484C1	1	HOSE ASSY., 115 mm, Order: 1 x 427683C1
34	1334583C3	1	DECAL,
35	1334586C1	1	PLUG, ADAPTOR, Includes: Ref. 36
36	238-6116	1	O-RING, -116, 90 Duro, .737" ID x .103" Thk, 5/8 x 1/16 in
37	103871A1	2	CAP, SOCKET
38	109021A1	2	PLUG,
39	413-48	1	BOLT, Hex, 1/4"-20 x 1/2", G5, Full Thd, 1/4 x 1/2 in
40	104301A1	X	COVER, DOOR,
41	104302A1	X	PLATE,
42	461-4258	X	SCREW, Hex Soc Flat Hd, 1/4"-20 x 1/2", 1/4 x 1/2 in
43	104303A1	X	SCREW, BOLT

7210 CASE IH MAGNUM TRACTOR (EUROPE)

8-78 THIRD CIRCUIT REMOTE HYDRAULICS

сылка	Номер детали	Кол-во	Описание
44	110947A1	X	WASHER,
45	110945A1	X	SPRING,



7210 CASE IH MAGNUM TRACTOR (EUROPE)

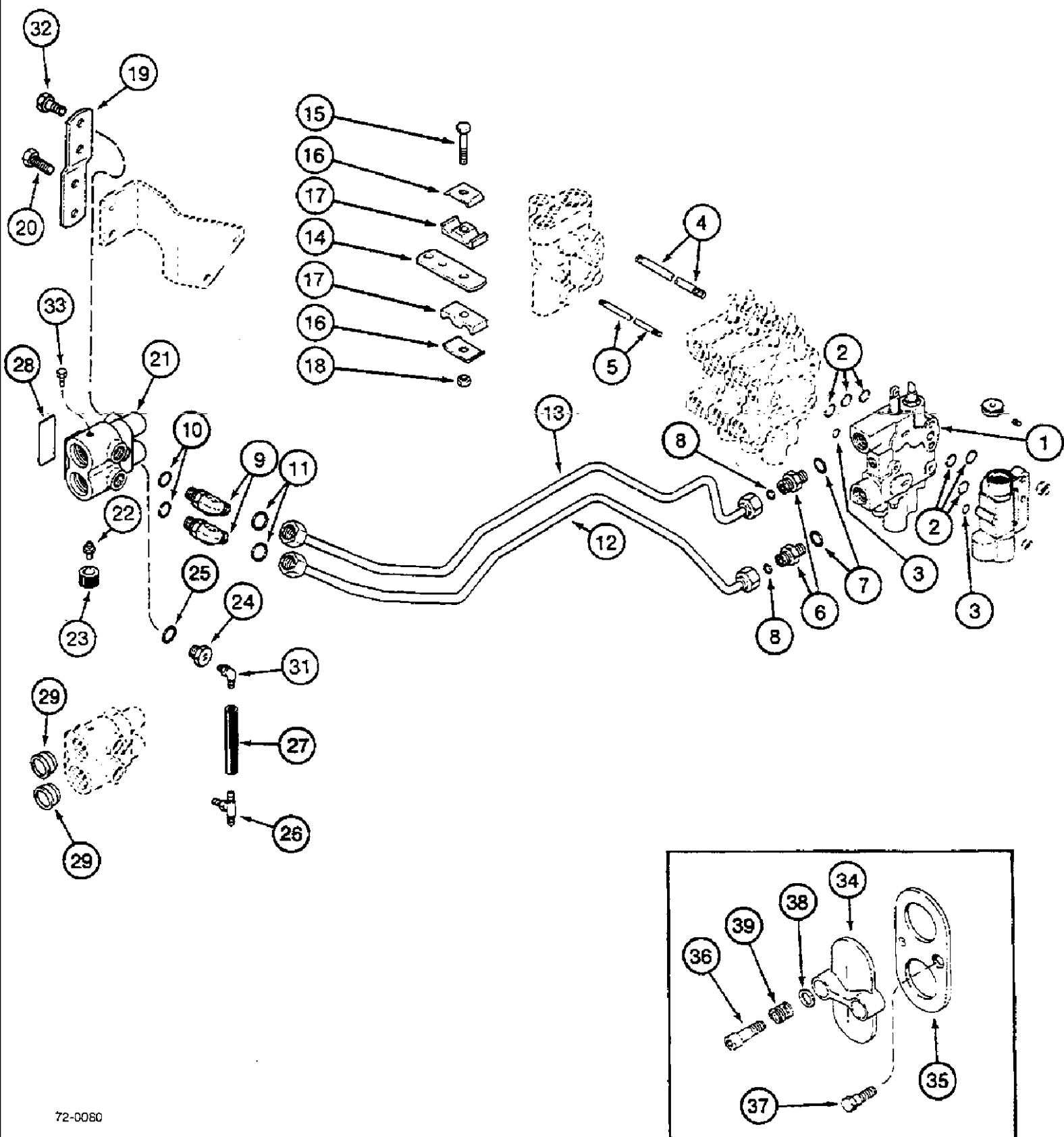
8-80 REMOTE HYDRAULIC CONTROLS

сылка	Номер детали	Кол-во	Описание
	1999718C2	1	LEVER, ASSY., first remote, Includes: Ref. 1 - 3
1	NSS	1	NOT SERVICED SEPARATELY, LEVER
2	111793A1	1	BUSHING, LARGE, BEARING
3	111795A1	1	NUT,
	1999719C2	1	LEVER, ASSY., second remote, Includes: Ref. 4 - 6
4	NSS	1	NOT SERVICED SEPARATELY, LEVER
5	111793A1	1	BUSHING, LARGE, BEARING
	1999720C2	1	LEVER, ASSY., third remote, Includes: Ref. 7 - 9
7	NSS	1	NOT SERVICED SEPARATELY, LEVER
8	111793A1	1	BUSHING, LARGE, BEARING
9	111795A1	1	NUT,
	1999722C2	1	LEVER, ASSY., fourth remote, Includes: Ref. 10 - 12
10	NSS	1	NOT SERVICED SEPARATELY, LEVER
11	111793A1	1	BUSHING, LARGE, BEARING
12	111795A1	1	NUT,
13	D135387	4	GRIP, KNOB
14	111934A2	1	SHAFT,
15	119033A1	4	BUTTON, KNOB
16	1999689C1	1	SUPPORT, ASSY.
17	1999940C1	1	HOLDER, SUPPORT
18	1999944C2	1	PLATE ASSY.,
19	825-1408	10	NUT, M8, CI 8,
20	1283979C1	1	BRACKET,
21	895-11008	8	WASHER, M8 x 16 x 1.6,
22	614-6016	2	BOLT, Hex, M6 x 16, 8.8,
23	832-10408	1	NUT, LOCK, M8 x 1.25, CI 8,
24	1999713C1	X	SPACER,
25	1990625C1	X	ADAPTER,
26	732-2012	X	PIN, SPLIT (COTTER), M2 x 12, 2 x 12 mm
27	814-8140	1	BOLT, Hex, M8 x 140, 8.8, 8 x 120 mm
28	96829C1	1	PIN, AXLE,
29	614-6012	2	BOLT, Hex, M6 x 12, 8.8,
30	895-11006	2	WASHER, M6,
31	840-1514	X	SCREW, Cross Pan Hd, M5 x 14, 5 x 14 mm
32	824-1405	X	NUT, M5, CI 5,
33	96851C2	1	LEVER,
34	565-107	1	SCREW, Hex Soc Hd, M4 x 20, 8.8, BOLT, 4 x 20 mm
35	1251730C2	1	WASHER,
36	96963C2	1	SPACER,
37	832-10404	1	NUT, LOCK, M4 x .7, CI 8,
38	895-11004	1	WASHER, M4, (4.3 x 9 x 0.8 mm)
39	127123A1	2	LEVER, No.1-2
40	127124A1	2	LEVER, No.3-4

7210 CASE IH MAGNUM TRACTOR (EUROPE)

8-80 REMOTE HYDRAULIC CONTROLS

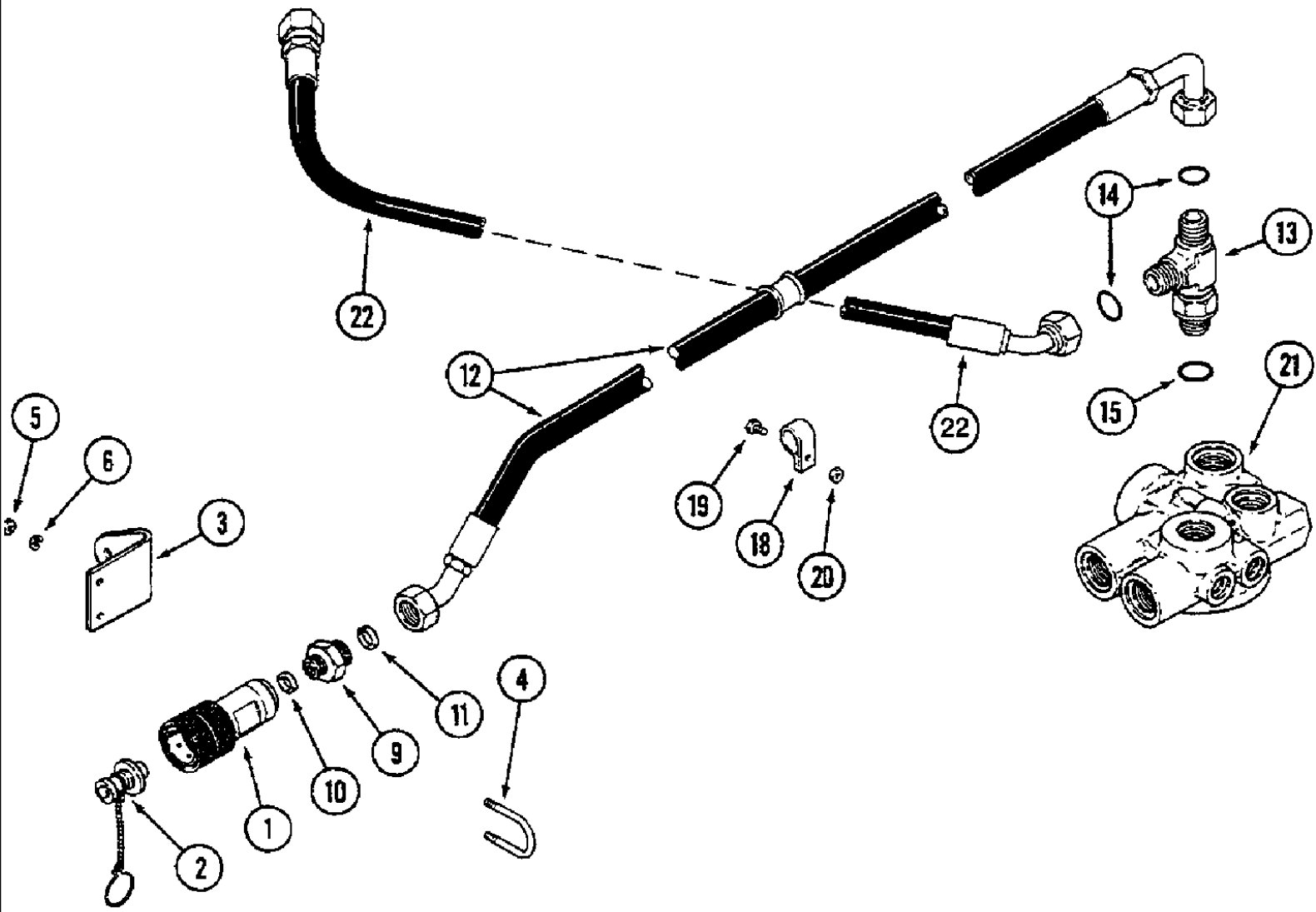
сылка	Номер детали	Кол-во	Описание
41	1986973C1	X	SPRING,
42	96989C2	X	GROMMET,
43	1280055C1	X	FLANGE,
44	864-6016	X	SCREW, Hex Soc Hd, M6 x 16, 8.8,
45	895-11006	X	WASHER, M6,
46	96846C2	X	PIN, AXLE, clevis
47	96790C2	X	CLEVIS COUPLING,
48	1340478C1	X	HOUSING,
49	96481C2	X	CABLE, ASSY., Includes: Ref. 50
50	96989C2	X	GROMMET,
51	1283978C1	1	BRACKET,
52	1283976C4	1	SUPPORT, PLATE
53	614-8020	3	BOLT, Hex, M8 x 20, 8.8,
55	122662A2	2	CABLE, No.1-2
56	122663A2	1	CABLE, No.3
57	122664A2	1	CABLE, No.4
58	A160814	2	KNOB, if so equipped
59	96987C1	2	GROMMET,
60	484-21010	2	SET SCREW, Hex Soc, #10-32 x 5/8",
61	222335	2	SET SCREW, Hex Soc, #8-32 x 3/8",
62	125-11006	X	NUT, 3/8"-32, G2,
63	1276364C1	1	SPACER, HUB, 25.4 mm



7210 CASE IH MAGNUM TRACTOR (EUROPE)

8-84 FOURTH CIRCUIT REMOTE HYDRAULICS

сылка	Номер детали	Кол-во	Описание
	105963A3	1	PACKAGE, ATTACHMENT, fourth remote
1	NSS	1	NOT SERVICED SEPARATELY, VALVE ASSY., see Figure: 8-60, 8-66
2	238-6117	6	O-RING, -117, 90 Duro, .799" ID x .103" Thk,
3	238-6112	2	O-RING, -112, 90 Duro, .487" ID x .103" Thk,
4	1986938C1	2	STUD, 12 x 312 mm
5	1334613C2	1	STUD, 10 x 320 mm
6	201-103	2	CONNECTOR, HYD., 1"-14 ORFS x 7/8"-14 ORB, Includes Ref. 7, 8
7	237-6010	1	O-RING, 10-1, 90 Duro, .755" ID x .097" Thk,
8	238-6016	1	O-RING, -016, 90 Duro, .614" ID x .070" Thk,
9	201-306	2	ELBOW, 90°, 1"-14 x 7/8"-14 Adj, ORFS, Includes: Ref. 10, 11
10	237-6010	1	O-RING, 10-1, 90 Duro, .755" ID x .097" Thk,
11	238-6016	1	O-RING, -016, 90 Duro, .614" ID x .070" Thk,
12	102221A1	1	PIPE, TUBE
13	102222A1	1	PIPE, TUBE
14	1334203C1	1	SUPPORT ASSY.,
15	814-8070	1	BOLT, Hex, M8 x 70, 8.8,
16	486004R1	2	CLAMP,
17	224968C2	2	STRIP,
18	832-41308	1	NUT, M8 x 1.25, CI 10,
19	120012C1	1	SUPPORT,
20	628-12025	2	BOLT, Hex, M12 x 25, 10.9, Full Thd, BOLT, 12 x 25 mm
21	NSS	1	NOT SERVICED SEPARATELY, COUPLING ASSY., see Figure: 8-76
22	221-1101	1	FITTING, 1/8 x 3/4 in
23	1272764C1	1	SEAL ASSY.,
24	1334586C1	1	PLUG, ADAPTOR, Includes: Ref. 25
25	238-6116	1	O-RING, -116, 90 Duro, .737" ID x .103" Thk, 5/8 x 1/16 in
26	1289480C1	1	TEE,
27	1289484C1	1	HOSE ASSY., 115 mm, Order: 1 x 427683C1
28	1334584C3	1	DECAL,
29	103871A1	2	CAP, SOCKET
31	1289481C1	1	ELBOW,
32	628-12020	2	BOLT, Hex, M12 x 20, 10.9, Full Thd, BOLT, 12 x 20 mm
33	221-849	1	PLUG, Hex Soc, 1/8"-27, 1/8 in
34	104301A1	1	COVER, DOOR,
35	104302A1	1	PLATE,
36	461-4258	1	SCREW, Hex Soc Flat Hd, 1/4"-20 x 1/2", 1/4 x 1/2 in
37	104303A1	1	SCREW, BOLT
38	110947A1	1	WASHER,
39	110945A1	1	SPRING,

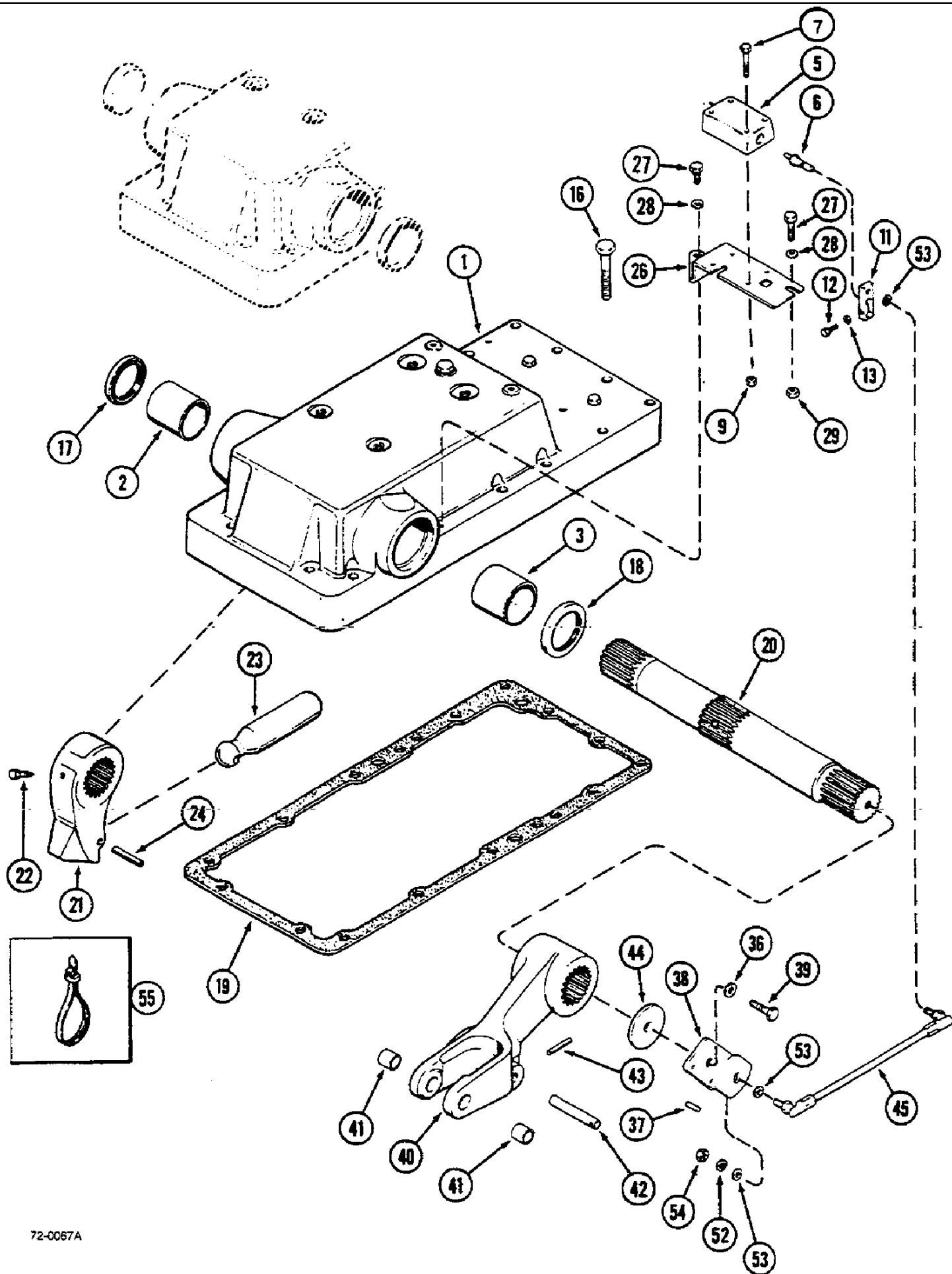


E922766

7210 CASE IH MAGNUM TRACTOR (EUROPE)

8-86 HYDRAULIC MOTOR OIL RETURN ATTACHMENT

сылка	Номер детали	Кол-во	Описание
	1348340C1	1	ATTACHMENT, Includes: Ref. 1 - 20
1	1272400C1	1	COUPLING, ASSY.
2	1954133C1	1	DUST CAP,
3	1348201C1	1	SUPPORT, BRACKET
4	A66788	1	CLAMP, 1-13/32 x 2 x 1/4 in
5	425-104	4	NUT, 1/4"-20, G5,
6	492-11025	2	WASHER, LOCK, 1/4",
9	201-107	1	CONNECTOR, HYD., 1 3/16"-12 ORFS x 7/8"-14 ORB, ADAPTOR, 7/8 x 1-3/16 in, Includes: Ref. 10, 11
10	238-6018	1	O-RING, -018, 90 Duro, .739" ID x .070" Thk,
11	237-6010	1	O-RING, 10-1, 90 Duro, .755" ID x .097" Thk,
12	1348302C1	1	HOSE,
13	201-428	1	TEE, 1 3/16"-12 x 1 1/16"-12 Run, ORFS, Includes: Ref. 14, 15
14	238-6018	2	O-RING, -018, 90 Duro, .739" ID x .070" Thk,
15	237-6012	1	O-RING, 12-1, 90 Duro, .924 ID x .118" Thk,
18	28122R1	1	CLAMP, 1 3/16", Insul, 3/8" Bolt,
19	814-8020	1	BOLT, Hex, M8 x 20, 8.8,
20	825-1408	1	NUT, M8, CI 8,
21	NSS	1	NOT SERVICED SEPARATELY, FILTER ASSY., see Figure: 8-2
22	1342123C2	1	HOSE,

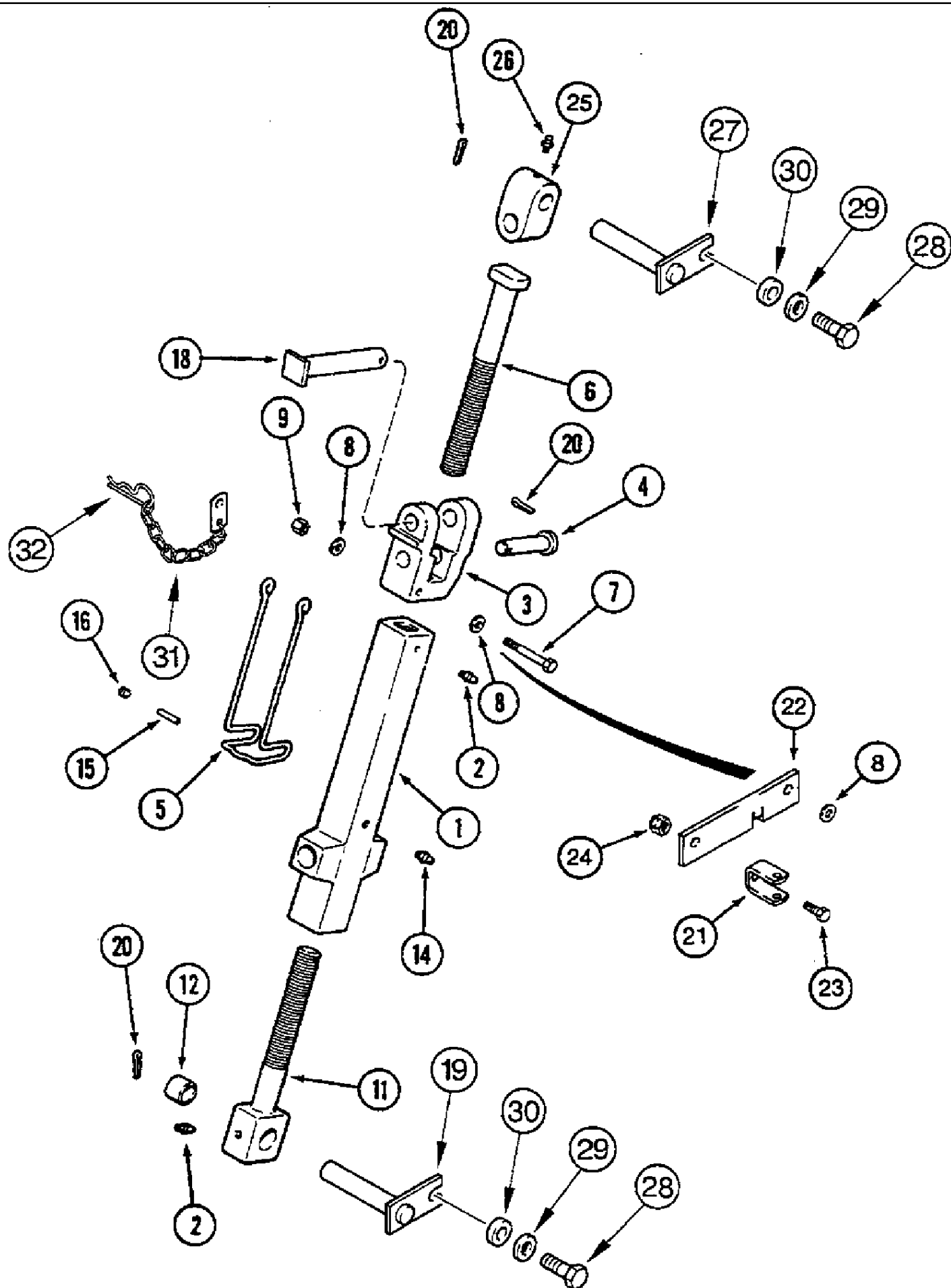


7210 CASE IH MAGNUM TRACTOR (EUROPE)

9-002 HITCH ROCKSHAFT

сылка	Номер детали	Кол-во	Описание
	1349439C2	1	COVER, ASSY., Includes: Ref. 1 - 3
1	NSS	1	NOT SERVICED SEPARATELY, COVER
2	1331849C1	1	BUSHING,
3	1331848C1	1	BUSHING,
	1971726C1	1	BREATHER, ASSY., not illustrated
5	1340666C1	1	HOUSING,
6	1348212C1	1	SHAFT,
7	814-6055	4	BOLT, Hex, M6 x 55, 8.8, BOLT, 6 x 55 mm
9	825-5146	4	NUT, M6, Flg Ser,
11	1342165C1	1	LEVER,
12	413-416	1	BOLT, Hex, 1/4"-20 x 1", G5,
13	492-11025	1	WASHER, LOCK, 1/4",
16	813-16100	16	BOLT, Hex, M16 x 100, 8.8, BOLT, 16 x 100 mm
17	1347918C1	1	SEAL,
18	1347919C1	1	SEAL,
19	380264R3	1	GASKET,
20	1973956C1	1	ROCKSHAFT,
21	84923C2	1	DIPPER, BELLCRANK
22	382811R1	1	SCREW,
23	84922C1	1	ROD,
24	38-12840	1	PIN, LOCK, 7/16" x 2 1/2", Slotted, 7/16" x 2 1/2", Slotted
26	1340665C1	1	SUPPORT, BRACKET
27	614-10035	2	BOLT, Hex, M10 x 35, 8.8, Full Thd,
28	895-11010	2	WASHER, M10 x 20 x 2, 11 x 21 x 2 mm
29	832-10410	1	NUT, LOCK, M10 x 1.5, Cl 8,
36	492-21062	1	WASHER, LOCK, 5/8", 5/8"
37	138-134	1	PIN, LOCK, 1/4" x 1", Slotted,
38	1340669C1	1	LEVER,
39	413-1024	1	BOLT, Hex, 5/8"-11 x 1 1/2", G5, Full Thd,
39	13-1020	1	BOLT, Hex, 5/8"-11 x 1 1/4", G5, Full Thd,
40	110451A1	1	LINK, LOWER, ARM ASSY., left, Includes: Ref. 41
40	110452A1	1	LINK, LOWER, ARM ASSY., right, Includes: Ref. 41
41	1252114C1	2	BUSHING,
42	145474C1	2	PIN, LARGE,
43	30570R1	2	SPLIT PIN/SAFETY PIN, 6 x 55 mm
44	388574R1	2	WASHER,
45	1342171C2	1	ROD ASSY.,
52	493-81008	2	WASHER, LOCK, Int Tooth, 5/16", 5/16 in
53	495-11034	2	WASHER, 5/16", SAE, (11/32 x 11/16 x 1/16")
54	425-115	1	NUT, 5/16"-24, G5,
55	L18337	1	STRAP, CABLE, 9.95"-12.1" lg, tie, nylon, 15 inch

9-004 HITCH UPPER LIFT LINKS

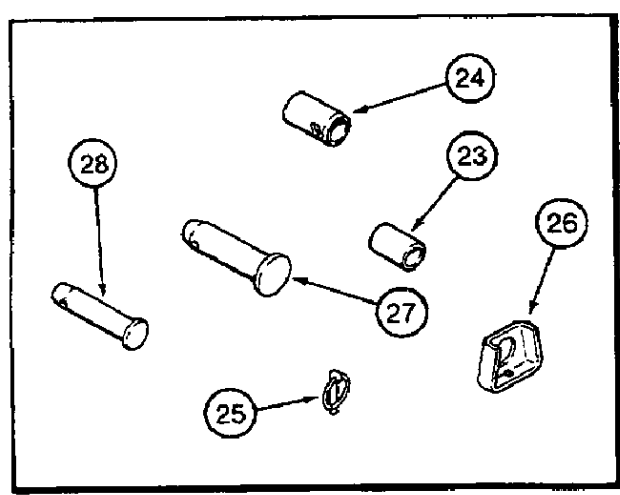
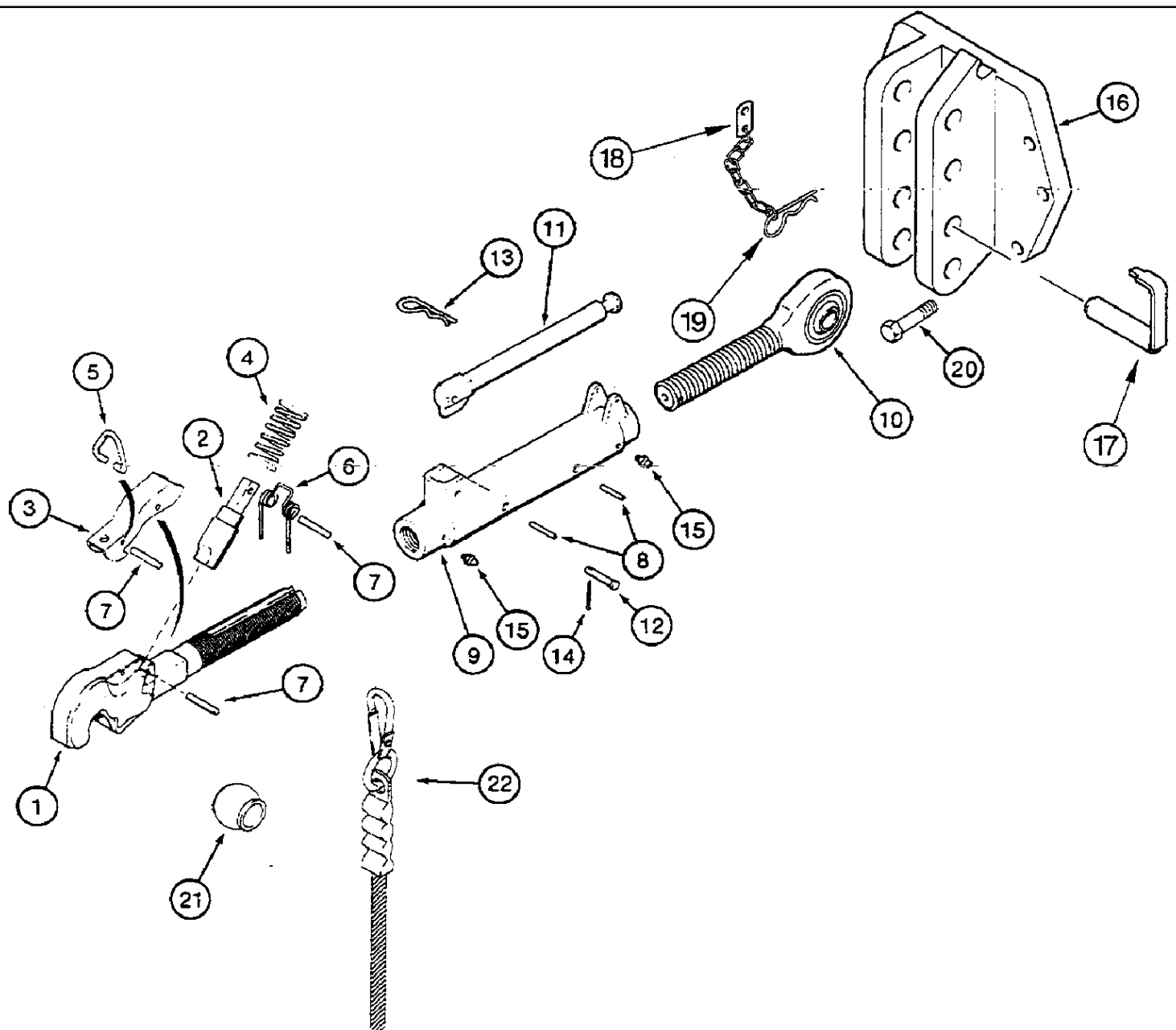


7210 CASE IH MAGNUM TRACTOR (EUROPE)

9-004 HITCH UPPER LIFT LINKS

сылка	Номер детали	Кол-во	Описание
1	149836C4	2	TURNBUCKLE,
2	219-14	4	NIPPLE, LUBE, 1/4" x .56" lg, Drive, 1/4 in
3	110450A1	2	YOKE,
4	39-51260	2	PIN, HEADED, 3/4" x 3 3/4", 3/4 x 3-3/4 in
5	123464C3	2	CLAMP,
6	149838C1	2	ROD,
7	413-652	1	BOLT, Hex, 3/8"-16 x 3 1/4", G5, Right
7	413-656	1	BOLT, Hex, 3/8"-16 x 3 1/2", G5, left, 3/8 x 3-1/2 in
8	495-11041	5	WASHER, 3/8", SAE, (13/32 x 13/16 x 1/16")
9	231-4116	2	NUT, LOCK, 3/8"-16, GB, lock, 3/8 in
11	1272852C1	2	ROD, ASSY., Includes: Ref. 12
12	1272674C1	2	BUSHING,
14	219-23	2	NIPPLE, LUBE, 1/4"-18 NPT x .88" lg, FITTING
15	38-11620	2	PIN, 1/4" x 1 1/4", Slotted, 1/4" x 1 1/4", Slotted
16	221-841	2	PLUG, 1/4 in
18	142020A2	2	PIN, CLEVIS,
19	125685A1	2	PIN, LARGE, ASSY.
20	432-1620	4	PIN, SPLIT (COTTER), 1/4" x 1 1/4", 1/4" x 1 1/4"
21	103678A1	1	SUPPORT, BRACKET left
22	103679A1	1	BAR, left
23	614-10025	1	BOLT, Hex, M10 x 25, 8.8, Full Thd,
24	832-10410	1	NUT, LOCK, M10 x 1.5, CI 8,
25	111612A1	2	PIVOT, SWIVEL, Includes: Ref. 26
26	219-14	2	NIPPLE, LUBE, 1/4" x .56" lg, Drive, 1/4 in
27	110447A2	2	PIN, HITCH, ASSY., 3/4 x 4-3/4 in
28	627-10025	4	BOLT, Hex, M10 x 25, 10.9, Full Thd,
29	896-11010	4	WASHER, M10 x 21.5 x 2.5, HT,
30	D95748	4	SPACER,
31	137014A2	2	CHAIN (AGRICULTURE), ASSY., Includes: Ref. 32
32	486830R1	1	PIN, SPLIT (COTTER), CLIP spring

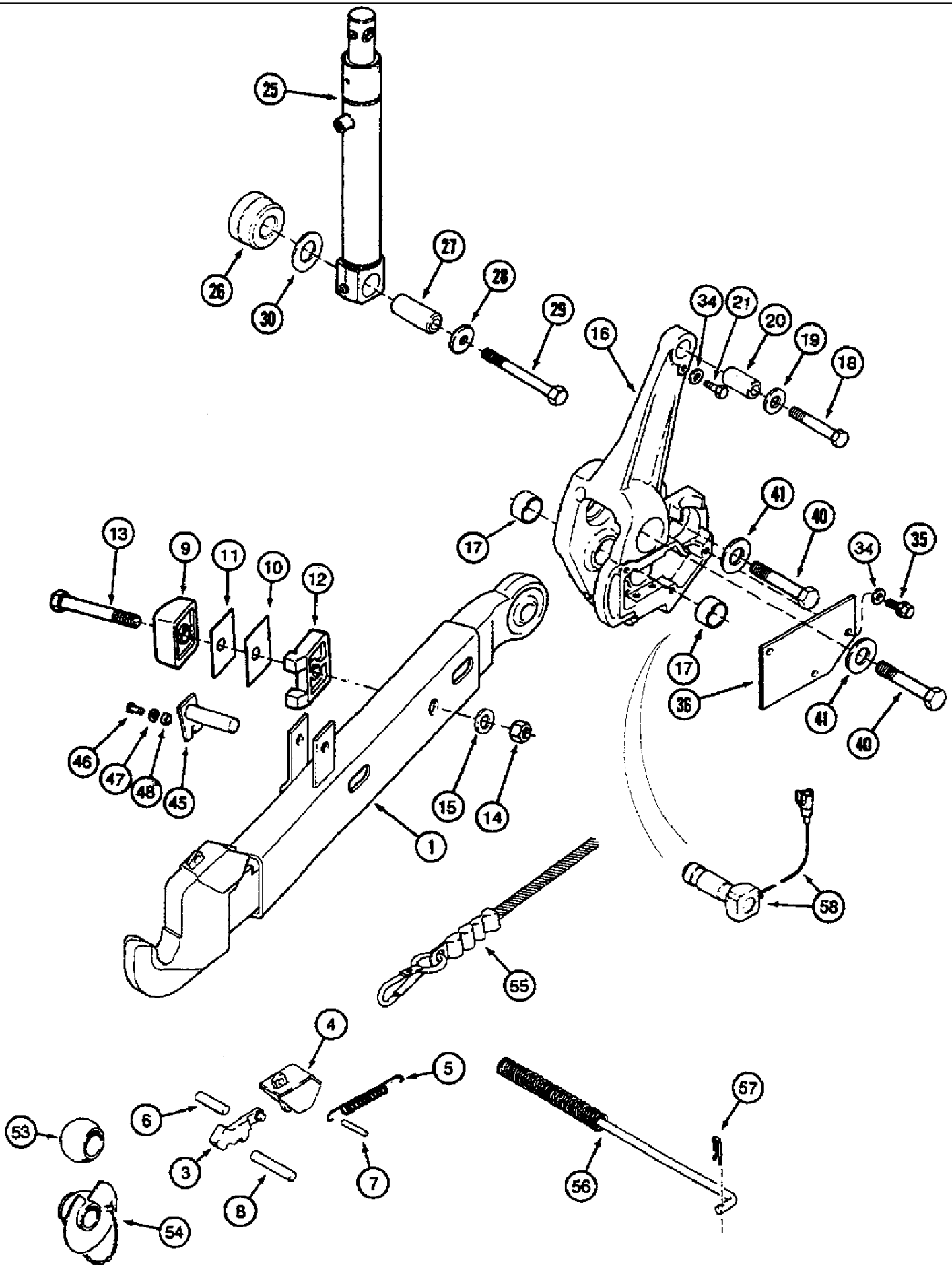
9-006 HITCH UPPER LIFT LINKS



7210 CASE IH MAGNUM TRACTOR (EUROPE)

9-006 HITCH UPPER LIFT LINKS

сылка	Номер детали	Кол-во	Описание
	1998193C1	1	LINK, UPPER, ASSY., Includes: Ref. 1 - 15
	1348082C1	1	END, ASSY., Includes: Ref. 1 - 7
1	NSS	1	NOT SERVICED SEPARATELY, END L.H. thread
2	3233446R1	1	PIN,
3	3233447R1	1	LEVER,
4	3233448R1	1	SPRING,
5	1348015C1	1	HANDLE,
6	1348016C1	1	SPRING, CLIP
7	838-5624	3	PIN, LOCK, M6 x 24, Slotted,
8	838-5645	2	PIN, LOCK, M6 x 45, Slotted, 6 x 45 mm
9	1954223C2	1	ARM, TURNBUCKLE, 1-3/4" thread
10	1981988C1	1	END ASSY., SCREW, 1-3/4" thread
11	1331863C2	1	HANDLE,
12	23303R1	1	PIN, CLEVIS, 3/8" x 2",
13	486830R1	1	PIN, SPLIT (COTTER), CLIP spring
14	432-612	1	PIN, SPLIT (COTTER), 3/32" x 3/4",
15	219-14	2	NIPPLE, LUBE, 1/4" x .56" lg, Drive, 1/4 in
16	136420A1	1	BRACKET, HITCH,
17	1286840C7	1	PIN, HITCH,
18	137014A2	1	CHAIN (AGRICULTURE), ASSY., Includes: Ref. 19
19	486830R1	1	PIN, SPLIT (COTTER), CLIP spring
20	828-20080	6	BOLT, Hex, M20 x 80, 10.9,
21	1348079C1	1	BALL JOINT,
22	1348080C1	1	CABLE,
	A67878	1	SET OF PARTS, KIT conversion category: III-II, Includes: Ref. 23 - 28
23	398406R1	1	BUSHING,
24	392004R1	2	SPACER,
25	392181R1	3	SPLIT PIN/SAFETY PIN,
26	404788R1	2	SHIELD,
27	392211R2	1	PIN,
28	374132R1	1	PIN, category: II



7210 CASE IH MAGNUM TRACTOR (EUROPE)

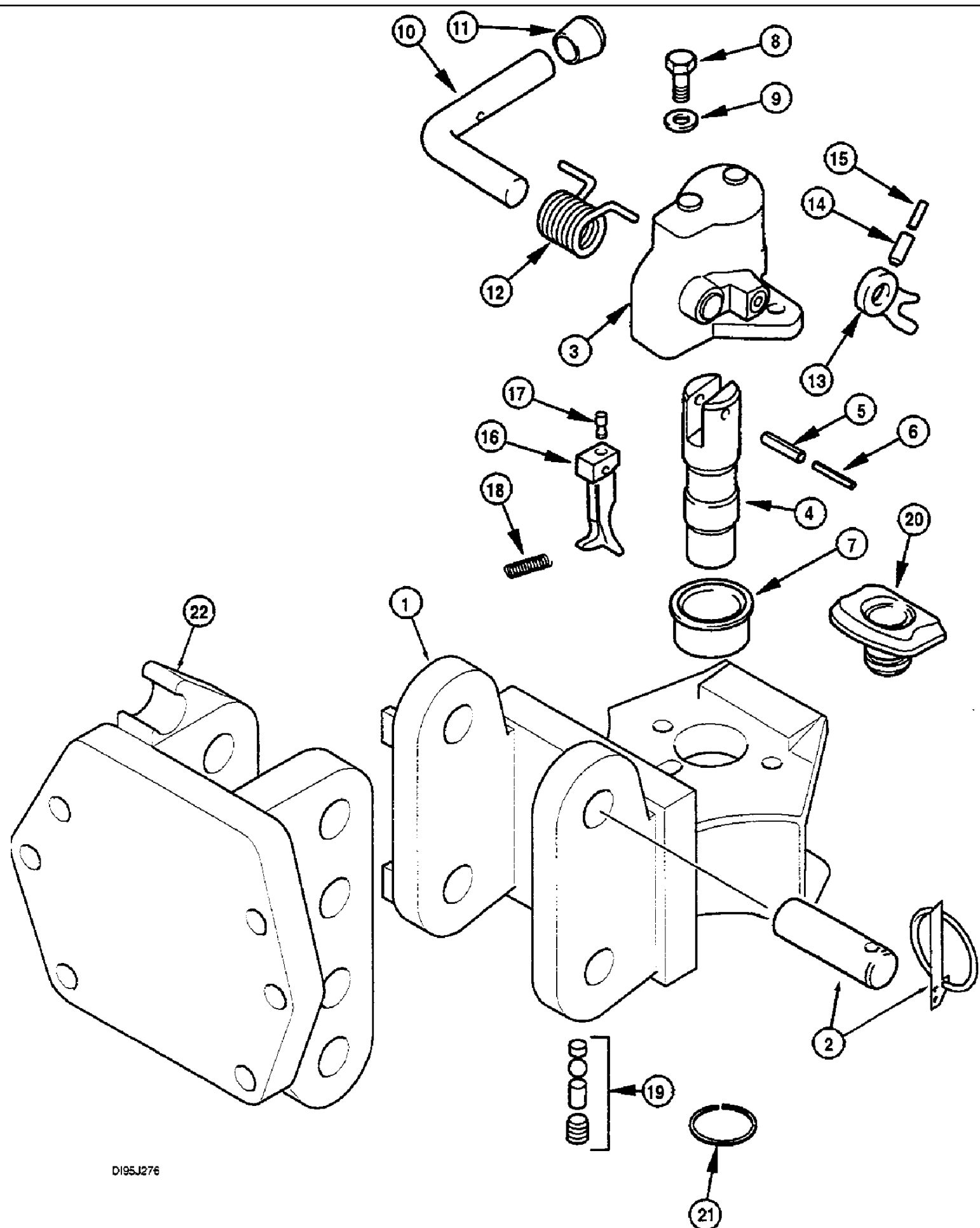
9-008 HITCH LOWER LIFT LINKS

сылка	Номер детали	Кол-во	Описание
1	133945A1	1	LINK, LOWER, left front, Includes: Ref. 3 - 8
1	134107A1	1	LINK, LOWER, right front, Includes: Ref. 3 - 8
3	1348155C1	1	LATCH ASSY.,
4	1348156C1	1	LEVER,
5	1974207C1	1	SPRING,
6	838-51336	1	PIN, LOCK, M13 x 36, Slotted, 13 x 36 mm
7	838-1632	1	PIN, LOCK, M6 x 32, Slotted, 6 x 32 mm
8	838-51350	1	PIN, LOCK, M13 x 50, Slotted, 13 x 50 mm
9	1286752C1	2	BLOCK, BUMPER
10	70479C1	X	SHIM, 0.067 in
11	70480C1	X	SHIM, 0.033 in
12	1266811C1	2	SPACER,
13	413-1280	2	BOLT, Hex, 3/4"-10 x 5", G5, 3/4 x 5 in
14	22244R1	2	NUT, 3/4 in
15	495-11081	2	WASHER, 3/4", SAE,
16	1347900C2	1	SUPPORT ASSY., left, Includes: Ref. 17
16	1347902C2	1	SUPPORT ASSY., right, Includes: Ref. 17
17	1960223C1	2	BUSHING,
18	828-16090	2	BOLT, Hex, M16 x 90, 10.9,
19	896-16016	2	WASHER, M16 x 34.5 x 5, HT, 17.5 x 34 x 5 mm
20	1347983C1	2	BUSHING, LARGE,
21	614-10020	2	BOLT, Hex, M10 x 20, 8.8, Full Thd,
25	1266760C4	2	CYLINDER ASSY., 1-1/2 in, Model number 7210, see Figure: 8-30
25	1994514C1	2	CYLINDER ASSY., 2-1/4 in, Model number 7220, see Figure: 8-32
26	1998150C1	2	SPACER,
27	1998013C1	2	BUSHING,
28	145678C3	2	WASHER, 17 mm
29	828-16160	2	BOLT, Hex, M16 x 160, 10.9, BOLT, 16 x 160 mm
30	495-81206	2	WASHER, 1 9/32" x 2 1/2" x .120", 1-9/32 x 2-1/2 x 3/32 in
34	895-18010	8	WASHER, M10 x 18 x 1.6,
35	614-10020	6	BOLT, Hex, M10 x 20, 8.8, Full Thd,
36	1347904C1	1	PLATE, LARGE,
40	828-24110	4	BOLT, Hex, M24 x 110, 10.9,
41	896-16024	4	WASHER, M24 x 56.5 x 6, HT, 17.5 x 34 x 5 mm
45	125685A1	2	PIN, LARGE, ASSY.
46	627-10020	2	BOLT, Hex, M10 x 20, 10.9, Full Thd,
47	896-11010	2	WASHER, M10 x 21.5 x 2.5, HT,
48	D95748	2	SPACER,
53	1348074C1	2	BALL JOINT,
54	1348073C1	2	BALL JOINT,
55	1348076C1	1	CABLE,
56	1252040C1	1	SPRING, ROD, Includes: Ref. 57
57	905821R1	1	PIN, SPLIT (COTTER), Hairpin, M4,

7210 CASE IH MAGNUM TRACTOR (EUROPE)

9-008 HITCH LOWER LIFT LINKS

сылка	Номер детали	Кол-во	Описание
58	1964916C3	2	PIN, LARGE, see Figure: 4-24

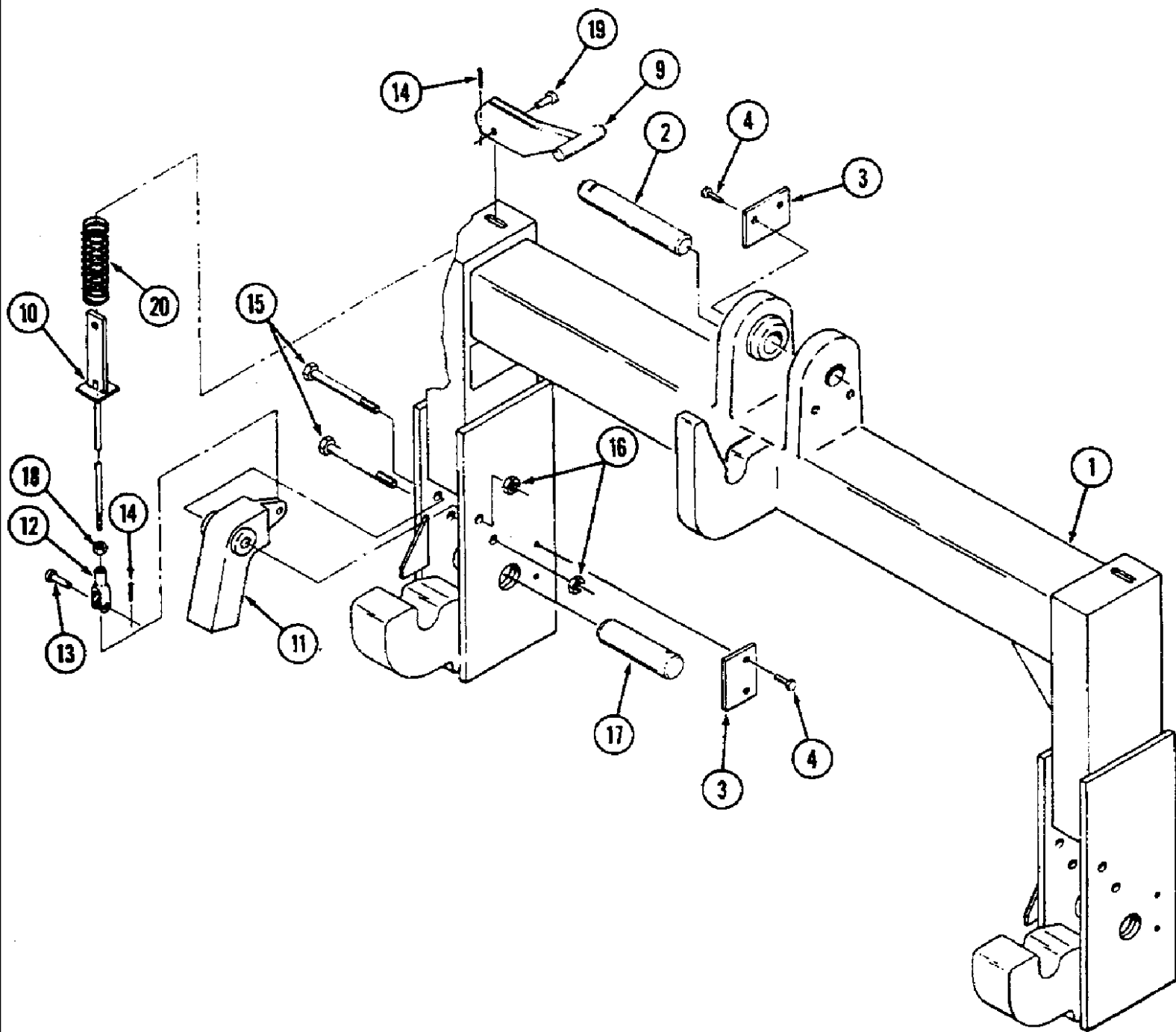


D195J276

7210 CASE IH MAGNUM TRACTOR (EUROPE)

9-012 AUTOMATIC HITCH

сылка	Номер детали	Кол-во	Описание
	225925A1	1	HITCH ASSY, TRAILER, pins: 32 mm
	225928A1	1	HITCH ASSY, TRAILER, pins: 38 mm, Includes: Ref. 1 - 21
1	NSS	1	NOT SERVICED SEPARATELY, CLEVIS
2	225926A1	2	PIN, LARGE, ASSY.
	141025A1	1	LATCH ASSY., SOCKET, pins: 32 mm
	175254A1	1	LATCH ASSY., SOCKET, pins: 38 mm, Includes: Ref. 3 - 18
3	NSS	1	NOT SERVICED SEPARATELY, HOUSING
4	141026A1	1	PIN, LARGE, ASSY., 32 mm, Includes: Ref. 5, 6
4	175255A1	1	PIN, CLEVIS, ASSY., 38 mm, Includes: Ref. 5, 6
5	838-5630	1	PIN, LOCK, M6 x 30, Slotted, 6 x 30 mm
6	538-809	1	PIN, LOCK, M3.5 x 30, Slotted, 3.5 x 30 mm
7	141028A1	1	BUSHING, LARGE, upper, 32 mm
7	175257A1	1	BUSHING, LARGE, upper, 38 mm
8	614-10025	2	BOLT, Hex, M10 x 25, 8.8, Full Thd,
9	892-11010	2	WASHER, LOCK, M10,
	141029A1	1	HANDLE, Includes: Ref. 10, 11
10	141030A1	1	HANDLE, ASSY.
11	1348109C1	1	COVER,
12	1348110C2	1	SPRING,
13	141031A1	1	CAM,
14	838-5836	1	PIN, LOCK, M8 x 36, Slotted, 8 x 38 mm
15	838-5536	1	PIN, LOCK, M5 x 36, Slotted, 5 x 36 mm
16	1530921C1	1	LEVER ASSY., Includes: Ref. 17, 18
17	1530932C1	1	PIN, CLEVIS,
18	1348121C1	1	SPRING,
19	177336A1	1	PIN, LARGE, BRAKE ASSY.
20	141023A1	1	BUSHING, LARGE, lower
21	3057331R1	1	RING, SNAP, M40, Ext, Hvy, RING retaining, 40 x 2.5 mm
22	136420A1	1	BRACKET, HITCH,



21

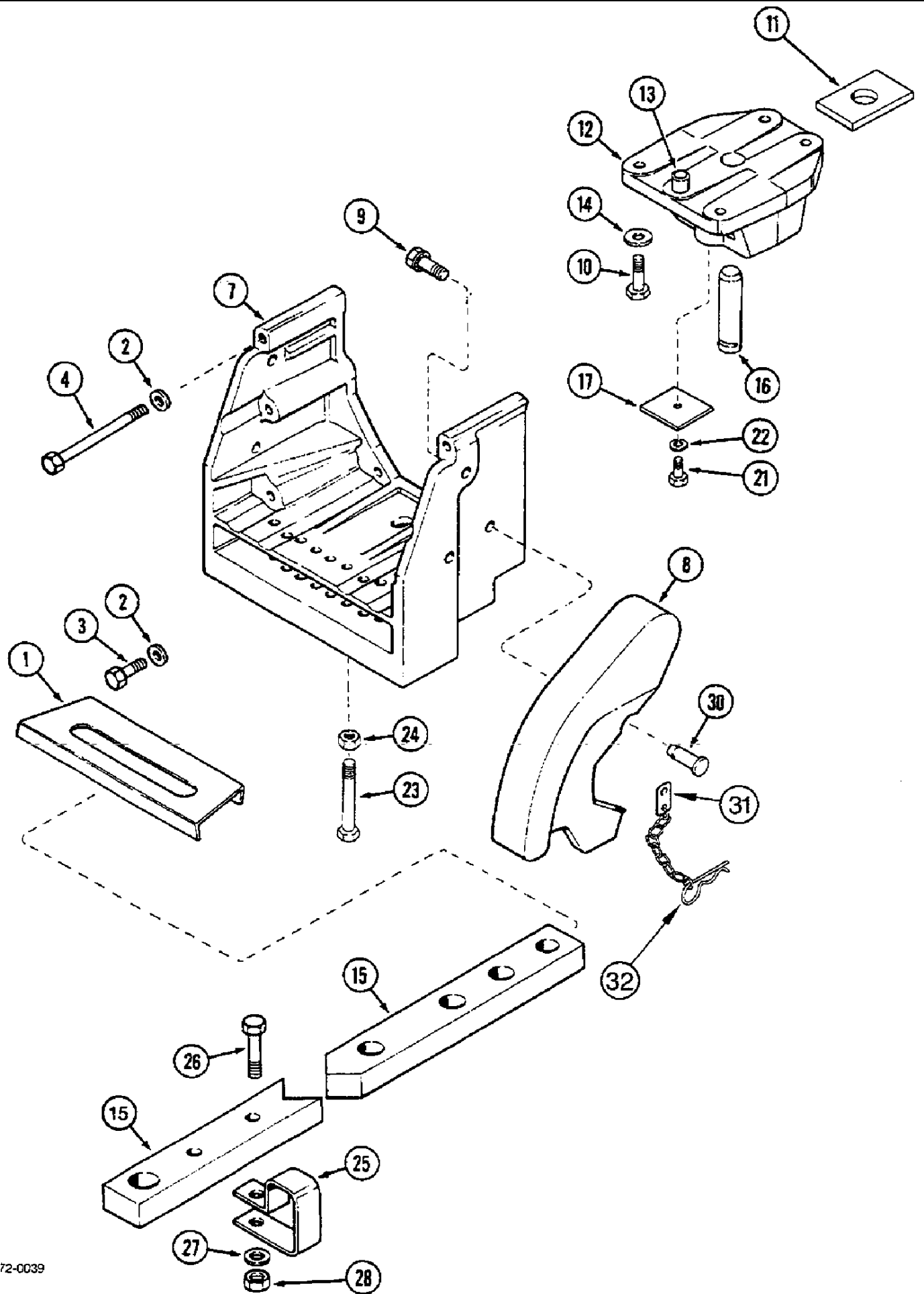
⚠ WARNING

BE CERTAIN BOTH LATCHES ARE FULLY ENGAGED ACROSS THE IMPLEMENT LIFT PINS BEFORE TRANSPORTING OR PULLING THE IMPLEMENT.

7210 CASE IH MAGNUM TRACTOR (EUROPE)

9-014 QUICK HITCH COUPLER, CATEGORY III

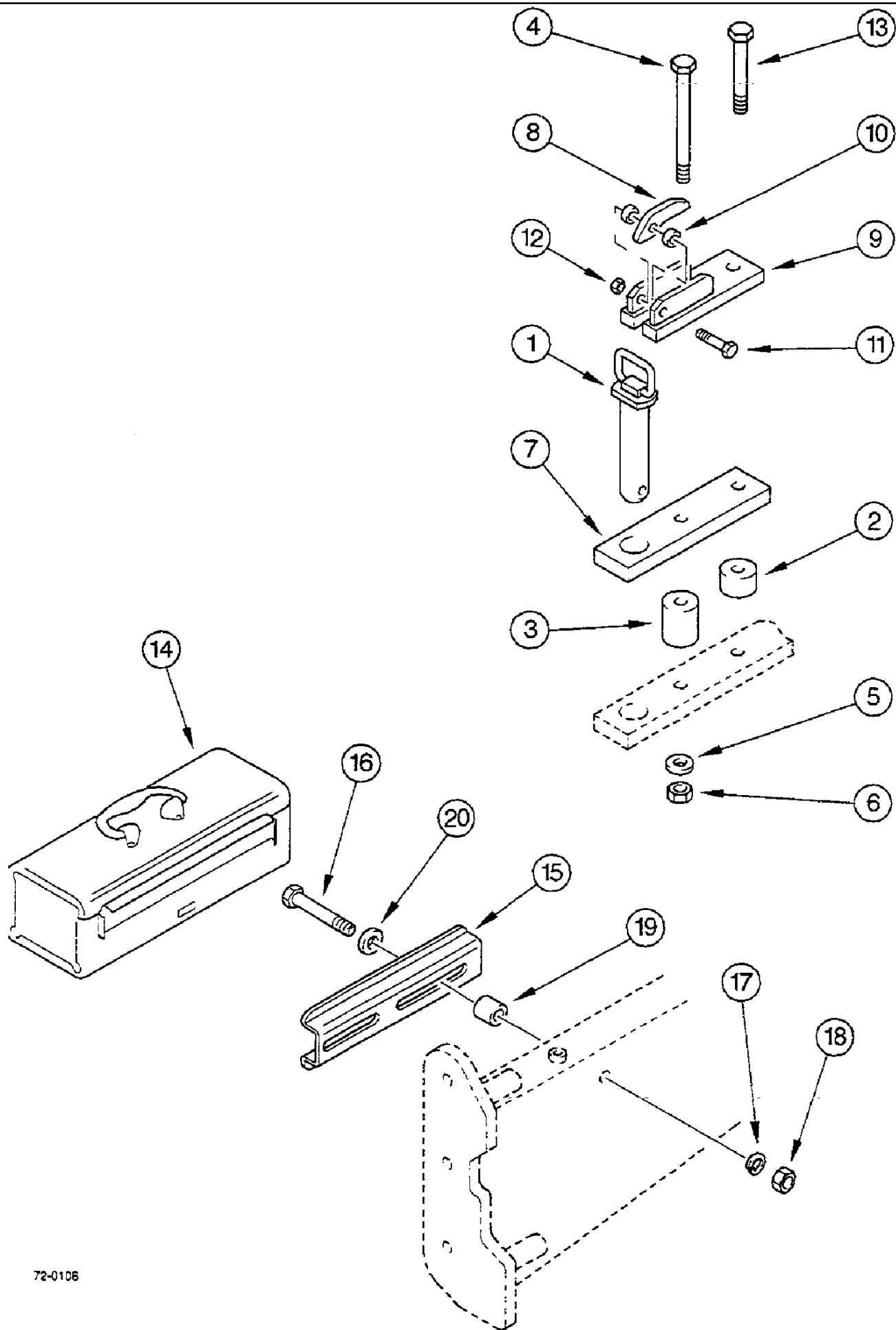
сылка	Номер детали	Кол-во	Описание
	1348143C3	1	ATTACHMENT, Includes: Ref. 1 - 20
1	NSS	1	NOT SERVICED SEPARATELY, FRAME
2	70-6452T1	1	PIN, LARGE,
3	70-3082T2	3	PLATE, LARGE, BLOCK
4	426-816	6	BOLT, Hex, 1/2"-13 x 1", G8, Full Thd,
9	70-4320T1	2	HANDLE,
10	70-4324T1	2	THREADED ROD, LINK
11	70-6310T1	2	TRIGGER, CATCH
12	19-139	2	YOKE,
13	19-145	2	PIN, CLEVIS, 3/8" x 1.060", clevis
14	432-616	4	PIN, SPLIT (COTTER), 3/32" x 1",
15	426-1072	4	BOLT, Hex, 5/8"-11 x 4 1/2", G8, BOLT, 5/8 x 4-1/2 in
16	19-222	4	NUT, LOCK, 5/8"-11, GB,
17	70-4293T1	2	PIN, LARGE,
18	425-156	2	NUT, Jam, 3/8"-24, G5,
19	19-5423	2	PIN, LARGE, cevis
20	70-4340T1	2	SPRING, COMPRESSION,
21	321-3339	1	DECAL,



7210 CASE IH MAGNUM TRACTOR (EUROPE)

9-016 DRAWBAR

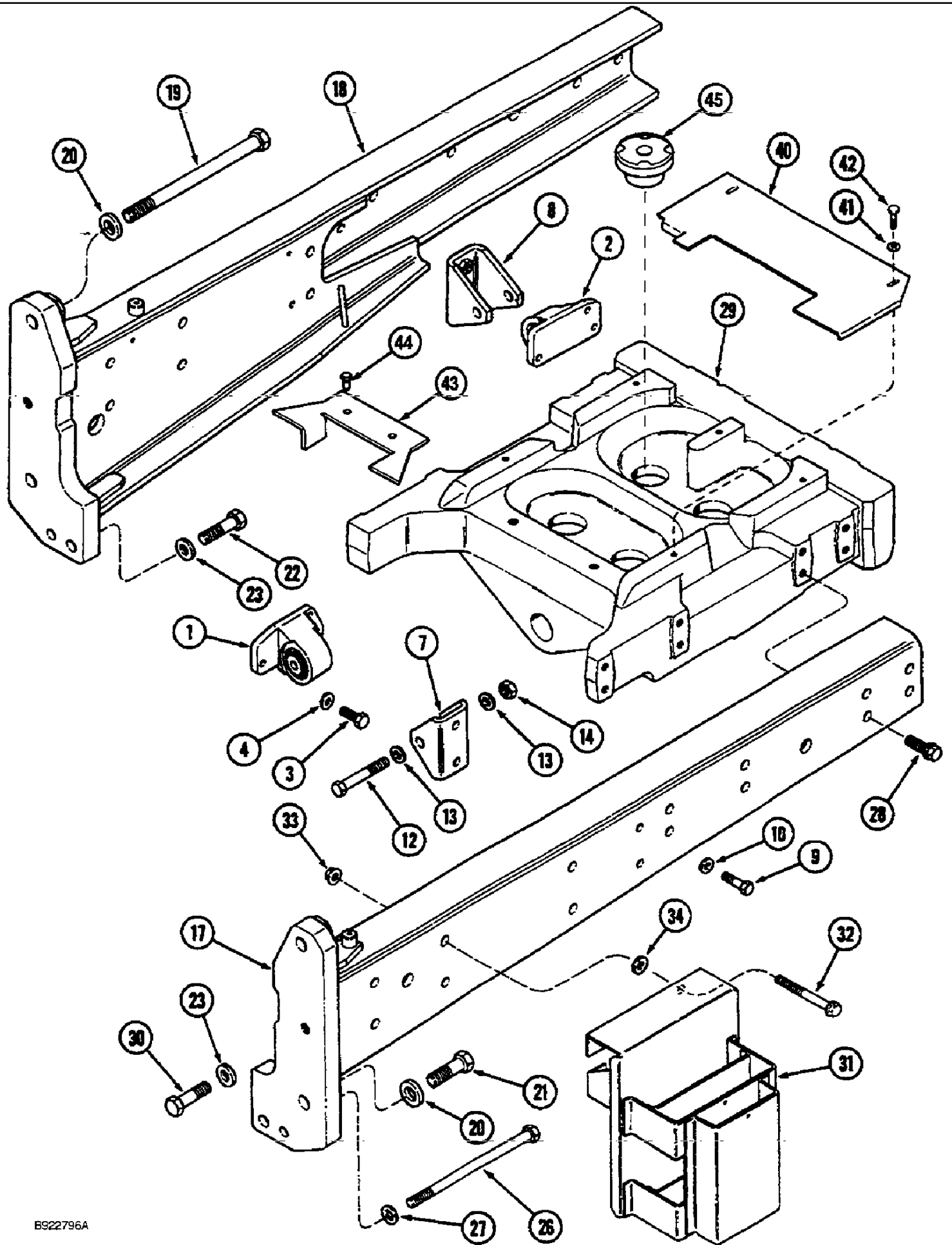
сылка	Номер детали	Кол-во	Описание
1	1286971C1	1	PLATE ASSY.,
2	896-11016	8	WASHER, M17.5 x 30 x 4, HT,
3	628-16050	2	BOLT, Hex, M16 x 50, 10.9, Full Thd,
4	828-16190	6	BOLT, Hex, M16 x 190, 10.9, BOLT, 16 x 190 mm
7	1981968C2	1	SUPPORT,
8	1331889C1	1	CAM, left
8	1331890C1	1	CAM, right
9	410-11228	2	BOLT, Locking, 3/4"-10 x 1 3/4", G8, BOLT, 3/4 x 1-3/4 in
10	828-16060	4	BOLT, Hex, M16 x 60, 10.9, Full Thd,
11	1331986C1	1	SPACER,
11	224619C2	1	SPACER, for France only
12	142619C3	1	SUPPORT ASSY., Includes: Ref. 13
13	837-25050	1	DOWEL, M25 x 50, 25 x 50 mm
14	896-16016	4	WASHER, M16 x 34.5 x 5, HT, 17.5 x 34 x 5 mm
15	1286970C3	1	DRAWBAR,
16	1982103C1	1	PIN,
17	67828C1	1	RETAINER,
21	627-12030	1	BOLT, Hex, M12 x 30, 10.9,
22	892-11012	1	WASHER, LOCK, M12,
23	827-16140	2	BOLT, Hex, M16 x 140, 10.9,
24	832-10416	2	NUT, LOCK, M16 x 2, CI 8,
25	1331943C1	1	SUPPORT ASSY.,
26	827-20090	1	BOLT, Hex, M20 x 90, 10.9,
27	896-11020	1	WASHER, M20 x 37.5 x 4, HT, 22 x 37 x 4 mm
28	829-1420	1	NUT, M20, CI 10,
30	439-51236	2	PIN, HEADED, 3/4" x 2 1/4", 3/4 x 2-1/4 in
31	137014A2	2	CHAIN (AGRICULTURE), ASSY., Includes: Ref. 32
32	486830R1	1	PIN, SPLIT (COTTER), CLIP spring



7210 CASE IH MAGNUM TRACTOR (EUROPE)

9-018 DRAWBAR HAMMERSTRAP

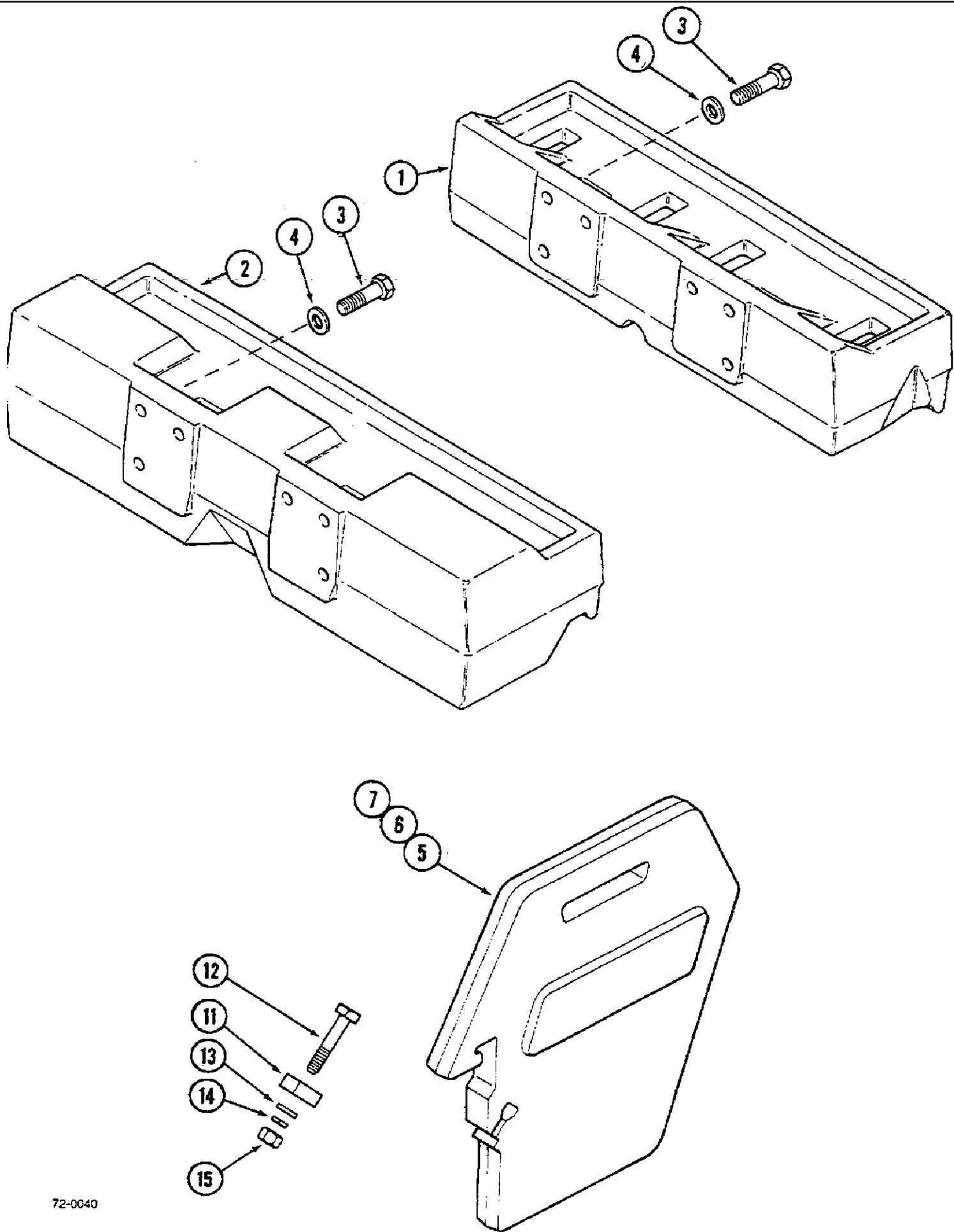
сылка	Номер детали	Кол-во	Описание
1	1286985C4	1	PIN, HITCH,
2	1331939C1	1	SPACER,
3	1286924C1	1	SPACER,
4	828-20220	1	BOLT, Hex, M20 x 220, 10.9, BOLT, 20 x 220 mm
5	896-11020	2	WASHER, M20 x 37.5 x 4, HT, 22 x 37 x 4 mm
6	829-1320	2	NUT, M20, CI 10,
7	1286984C1	1	DRAWBAR, STRAP
8	1965315C2	1	LEVER,
9	1965312C3	1	LATCH ASSY.,
10	1965316C2	2	BUSHING,
11	827-12065	1	BOLT, Hex, M12 x 65, 10.9,
12	832-10412	1	NUT, LOCK, M12 x 1.75, CI 8,
13	828-20160	1	BOLT, Hex, M20 x 160, 10.9, BOLT, 20 x 160 mm
	1983805C1	1	BOX, ATTACHMENT toolbox, Includes: Ref. 14 - 20
14	A181436	1	BOX, TOOL,
15	A181434	1	SUPPORT, BRACKET toolbox
16	814-16150	2	BOLT, Hex, M16 x 150, 8.8, Toolbox
17	893-11016	2	WASHER, LOCK, Ext Tooth, M16, lock, toolbox, 16 mm
18	825-1416	2	NUT, M16, CI 8, Toolbox
19	1348536C1	2	SPACER, toolbox
20	895-11016	2	WASHER, M16 x 30 x 3, Toolbox



7210 CASE IH MAGNUM TRACTOR (EUROPE)

9-020 ENGINE MOUNT AND SIDE FRAME

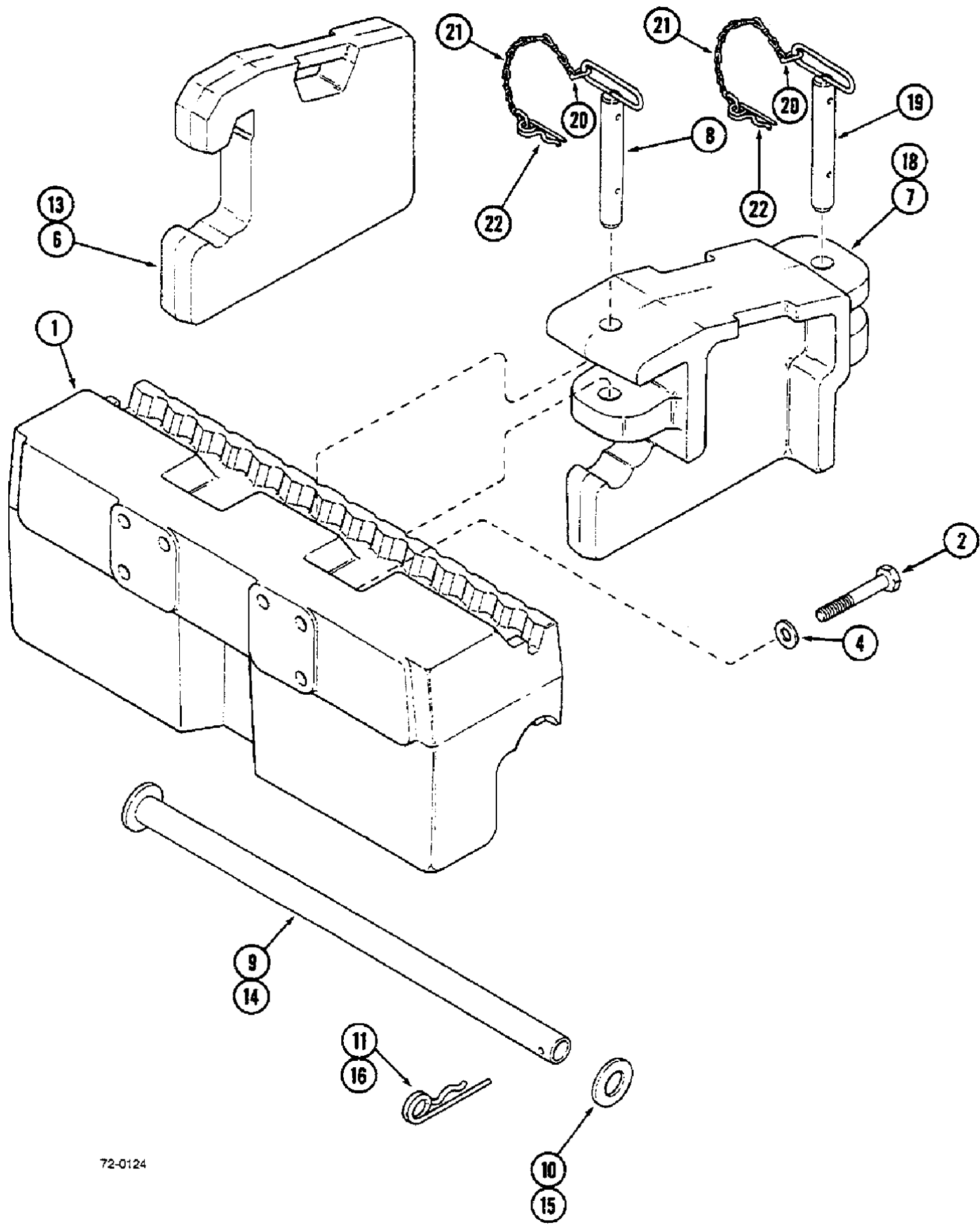
сылка	Номер детали	Кол-во	Описание
1	1334670C4	1	SUPPORT, MOUNTING right
2	1334669C4	1	SUPPORT, MOUNTING left
3	826-12035	6	BOLT, Hex, M12 x 35, 10.9, Full Thd, BOLT, 12 x 35 mm
4	896-15012	6	WASHER, M12 x 28.5 x 4, HT, 13.5 x 28 x 4 mm
7	1960839C1	1	SUPPORT, BRACKET right
8	1960841C1	1	SUPPORT, BRACKET Left
9	627-12040	4	BOLT, Hex, M12 x 40, 10.9, Full Thd,
10	895-11012	4	WASHER, M12 x 24 x 2.5,
12	826-16100	2	BOLT, Hex, M16 x 100, 10.9, BOLT, 16 x 100 mm
13	96-81009	4	WASHER, 11/16" x 1 1/2" x .134", HDN,
14	825-1416	2	NUT, M16, Cl 8,
17	1289057C2	1	RAIL, right
18	1289056C1	1	RAIL, left
19	828-22305	2	BOLT, Hex, M22 x 305, 10.9, BOLT, 22 x 305 mm
20	1289069C1	4	WASHER,
21	828-22070	2	BOLT, Hex, M22 x 70, 10.9, BOLT, 22 x 70 mm
22	828-20070	2	BOLT, Hex, M20 x 70, 10.9, Full Thd,
23	A177650	4	WASHER, 20 mm
26	828-16280	2	BOLT, Hex, M16 x 280, 10.9, BOLT, 16 x 280 mm
27	896-16016	2	WASHER, M16 x 34.5 x 5, HT, 17.5 x 34 x 5 mm
28	A169100	16	BOLT, 16 x 45 mm
29	137316A1	1	SUPPORT ASSY.,
30	828-20070	2	BOLT, Hex, M20 x 70, 10.9, Full Thd,
31	1955271C3	1	SUPPORT, HOLDER, Austria, Switzerland, Germany and Poland only
32	814-16110	4	BOLT, Hex, M16 x 110, 8.8, Austria, Switzerland, Germany and Poland only
33	825-51416	4	NUT, Flg, M16, Serr, Austria, Switzerland, Germany and Poland only
34	895-11016	4	WASHER, M16 x 30 x 3,
40	1955424C1	1	PLATE,
41	495-11053	2	WASHER, 1/2", SAE, (17/32" x 1-1/16" x 3/32")
42	614-10030	5	BOLT, Hex, M10 x 30, 8.8,
43	225151A1	1	PROTECTION PLATE, PLATE, ASN JJA0064978
44	844-10025	2	BOLT, Hex Flg, M10 x 25, 8.8, Full Thd,
45	192896A1	4	PLUG, , ASN JJA0064978



7210 CASE IH MAGNUM TRACTOR (EUROPE)

9-024 FRONT END WEIGHT AND FRAME

сылка	Номер детали	Кол-во	Описание
	A67680	1	ATTACHMENT, Includes: Ref. 1, 3, 4
1	1342125C2	1	SUPPORT, FRAME, 18 weights
	A67681	1	ATTACHMENT, Includes: Ref. 2, 3, 4
2	1342127C2	1	SUPPORT, FRAME, 22 weights
3	827-20065	6	BOLT, Hex, M20 x 65, 10.9, Full Thd,
4	896-11020	6	WASHER, M20 x 37.5 x 4, HT, 22 x 37 x 4 mm
5	NSS	12	NOT SERVICED SEPARATELY, WEIGHT, 46 kgs, Order: 2 x 1348233C1
6	NSS	18	NOT SERVICED SEPARATELY, WEIGHT, 46 kgs, Order: 3 x 1348233C1
	A67894	1	ATTACHMENT, Includes: Ref. 7, Order also: 3 x A67919
7	NSS	22	NOT SERVICED SEPARATELY, WEIGHT, 46 kgs, Order: 4 x 348233C1
	1348233C1	1	WEIGHT, 46 kgs, set of: 6
	A67919	1	ATTACHMENT, KIT, Includes: Ref. 11 - 15
11	1978431C1	3	CLAMP,
12	A169139	3	BOLT, 1/2 x 3-1/4 in
13	495-11053	3	WASHER, 1/2", SAE, (17/32" x 1-1/16" x 3/32")
14	80679	3	WASHER, LOCK, 1/2",
15	425-108	3	NUT, 1/2"-13, G5,

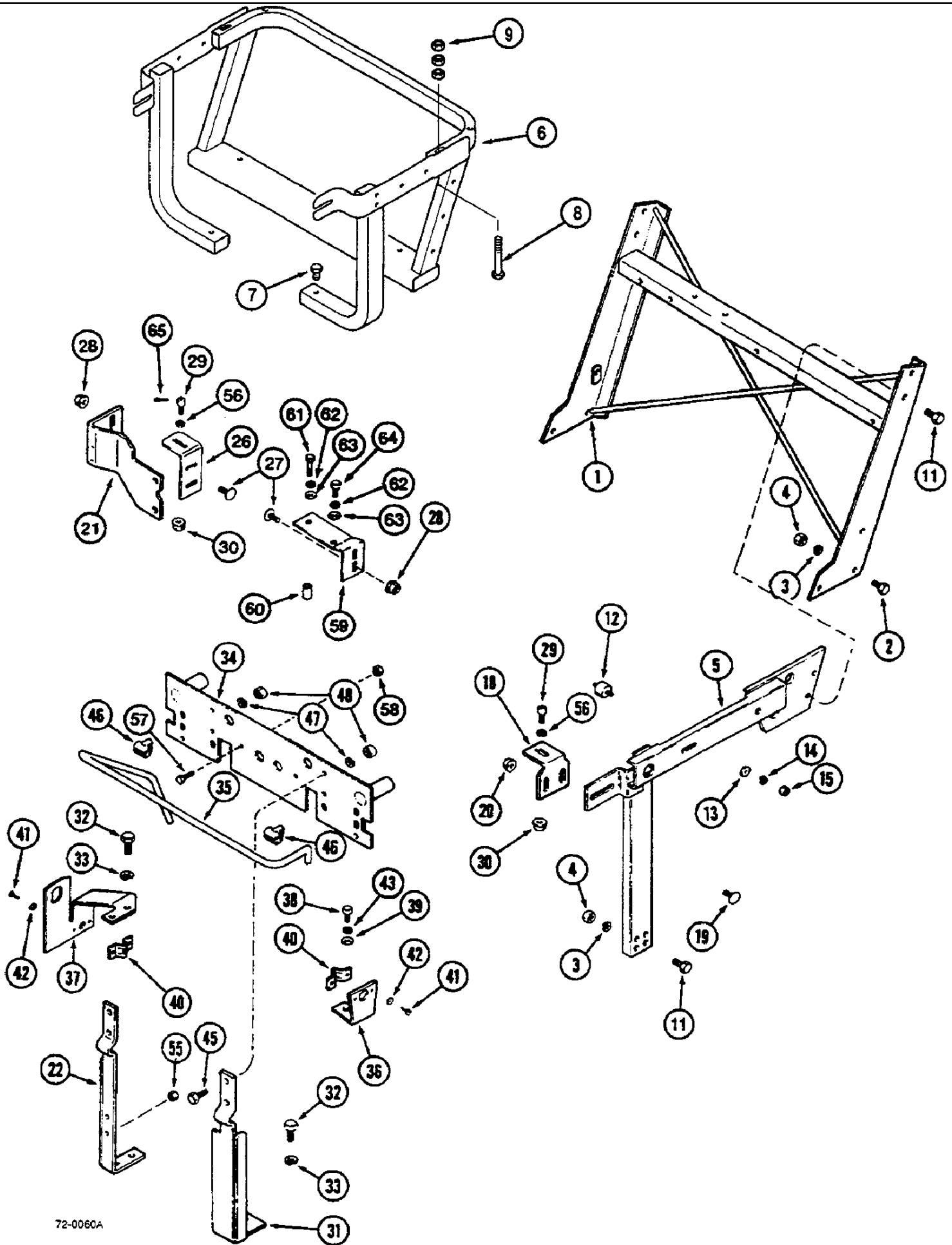


72-0124

7210 CASE IH MAGNUM TRACTOR (EUROPE)

9-026 FRONT END WEIGHT AND FRAME

сылка	Номер детали	Кол-во	Описание
	1955336C1	1	ATTACHMENT, Includes: Ref. 1 - 4, 8
1	1955294C2	1	FRAME,
2	828-20120	6	BOLT, Hex, M20 x 120, 10.9, BOLT, 20 x 120 mm
4	896-11020	6	WASHER, M20 x 37.5 x 4, HT, 22 x 37 x 4 mm
	1955337C1	1	WEIGHT, Includes: Ref. 6 - 11
6	3223250R2	10	WEIGHT, 47 kgs
7	T101136	1	WEIGHT,
8	3147825R92	1	PIN, LARGE, ASSY., Includes: Ref. 20, 21, 22
9	1955289C1	1	TRUSS ROD, TUBE
10	1328361C1	1	WASHER,
11	1328360C1	1	CLIP, SPRING,
	1955338C1	X	ATTACHMENT, 13 weights, Includes: Ref. 13 - 16
13	3223250R2	13	WEIGHT, 47 kgs
14	1955289C1	1	TRUSS ROD, TUBE
15	1328361C1	1	WASHER,
16	1328360C1	1	CLIP, SPRING, single weight attachment
	81816C1	X	WEIGHT, ATTACHMENT, Includes: Ref. 18, 19
18	T101136	1	WEIGHT,
19	3147825R92	1	PIN, LARGE, ASSY., Includes: Ref. 20, 21, 22
20	3057366R1	2	PIN, LOCK, HOOK
21	3059418R1	1	CHAIN, Knotted link, 39 pitch x .20m,
22	766382R1	1	CLIP, SPRING,



7210 CASE IH MAGNUM TRACTOR (EUROPE)

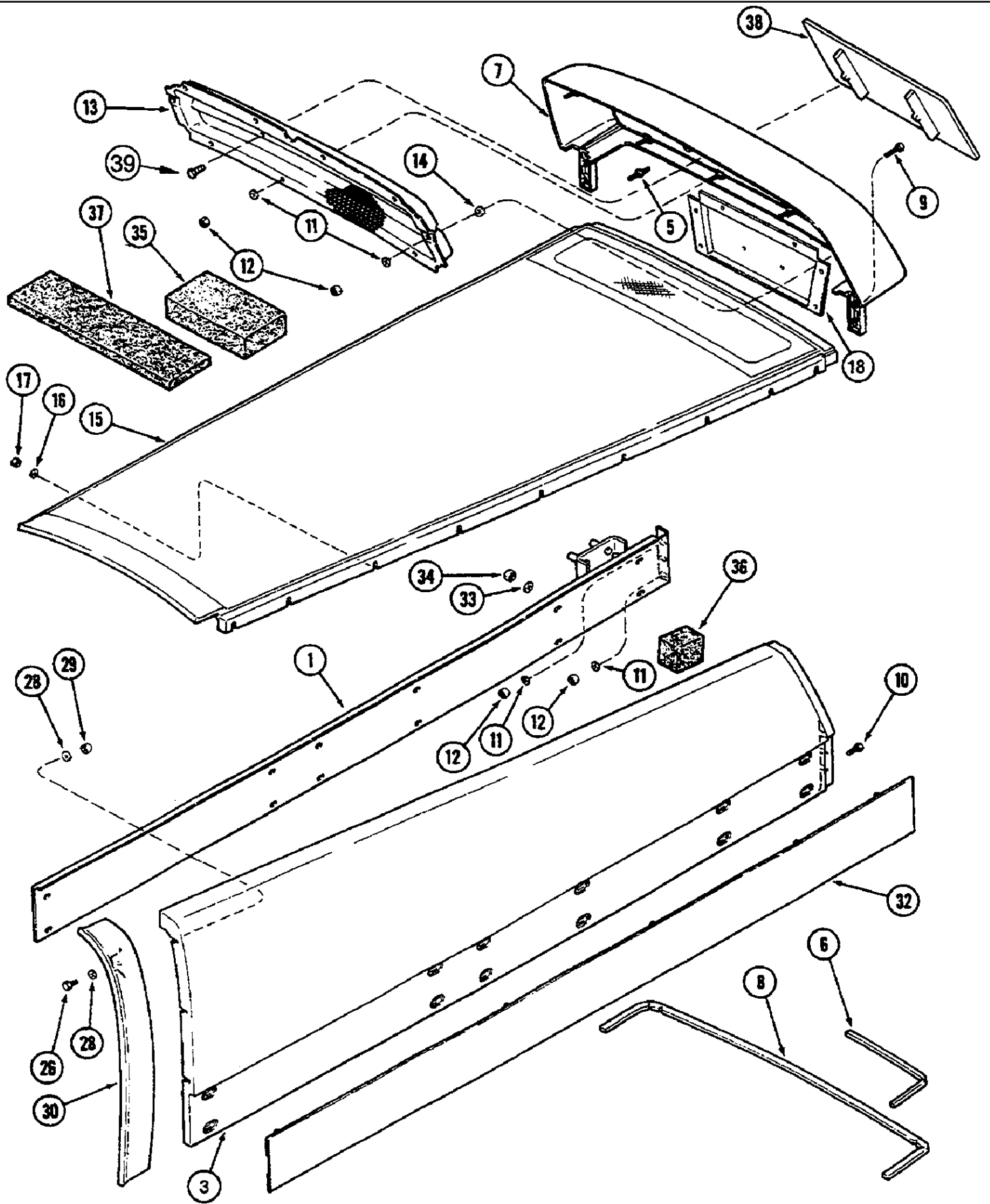
9-028 HOOD SUPPORT, SERIAL NUMBER - JJA0064977 AND JJA0064978 -

сылка	Номер детали	Кол-во	Описание
1	1334382C4	1	SUPPORT, front
2	413-616	4	BOLT, Hex, 3/8"-16 x 1", G5, Full Thd,
3	492-11038	X	WASHER, LOCK, 3/8",
4	425-106	X	NUT, 3/8"-16, G5,
5	1348511C1	1	SUPPORT ASSY., CHANNEL right
5	1348512C1	1	SUPPORT ASSY., CHANNEL left
6	140668A2	1	FRAME, SUPPORT
7	844-10065	4	BOLT, Hex Flg, M10 x 65, 8.8, BOLT, 10 x 65 mm
8	614-12110	4	BOLT, Hex, M12 x 110, 8.8, Full Thd, BOLT, 12 x 110 mm
9	829-2312	12	NUT, M12 x 1.75, Flg, Cl 10, 12 mm
11	413-616	6	BOLT, Hex, 3/8"-16 x 1", G5, Full Thd,
12	A145743	2	MOUNTING PARTS,
13	495-21031	2	WASHER, 1/4", 5/16 x 3/4 x 1/16 in
14	492-11025	2	WASHER, LOCK, 1/4",
15	425-104	2	NUT, 1/4"-20, G5,
18	1334474C1	2	BRACKET,
19	811-10025	4	BOLT, CARRIAGE, Short NK, M10 x 25, Cl8.8, Full Thd,
20	829-2410	4	NUT, M10 x 1.5, Flg, Cl 10,
21	1334565C4	1	SUPPORT ASSY.,
22	1289062C2	1	SUPPORT ASSY.,
26	1334564C2	1	SUPPORT, BRACKET rear
27	811-10020	2	BOLT, CARRIAGE, Short NK, M10 x 20, Cl8.8, Full Thd,
27	811-10025	2	BOLT, CARRIAGE, Short NK, M10 x 25, Cl8.8, Full Thd,
28	829-2410	4	NUT, M10 x 1.5, Flg, Cl 10,
29	862-10020	2	SCREW, Hex Soc Hd, M10 x 20, 12.9, BOLT, 10 x 20 mm
30	829-2410	4	NUT, M10 x 1.5, Flg, Cl 10,
31	1289064C1	1	SUPPORT ASSY., right
32	614-12030	4	BOLT, Hex, M12 x 30, 8.8,
33	892-11012	4	WASHER, LOCK, M12,
34	1340550C2	1	SUPPORT, , BSN JJA0064977
34	142187A1	1	SUPPORT, , ASN JJA0064978
35	1340604C1	1	HANDLE,
36	1960805C4	1	BRACKET, right
37	1340590C1	1	SUPPORT, left
38	614-8020	1	BOLT, Hex, M8 x 20, 8.8,
39	895-11008	1	WASHER, M8 x 16 x 1.6,
40	1968039C3	2	FASTENER,
41	263-5448	4	SCREW, SELF TAPPING, Slotted Pan Hd, #8 x 1/2",
42	495-21019	4	WASHER, #8,
43	892-11008	1	WASHER, LOCK, M8,
45	614-10025	2	BOLT, Hex, M10 x 25, 8.8, Full Thd,
46	A169954	4	BUSHING,
47	892-11010	2	WASHER, LOCK, M10,

7210 CASE IH MAGNUM TRACTOR (EUROPE)

9-028 HOOD SUPPORT, SERIAL NUMBER - JJA0064977 AND JJA0064978 -

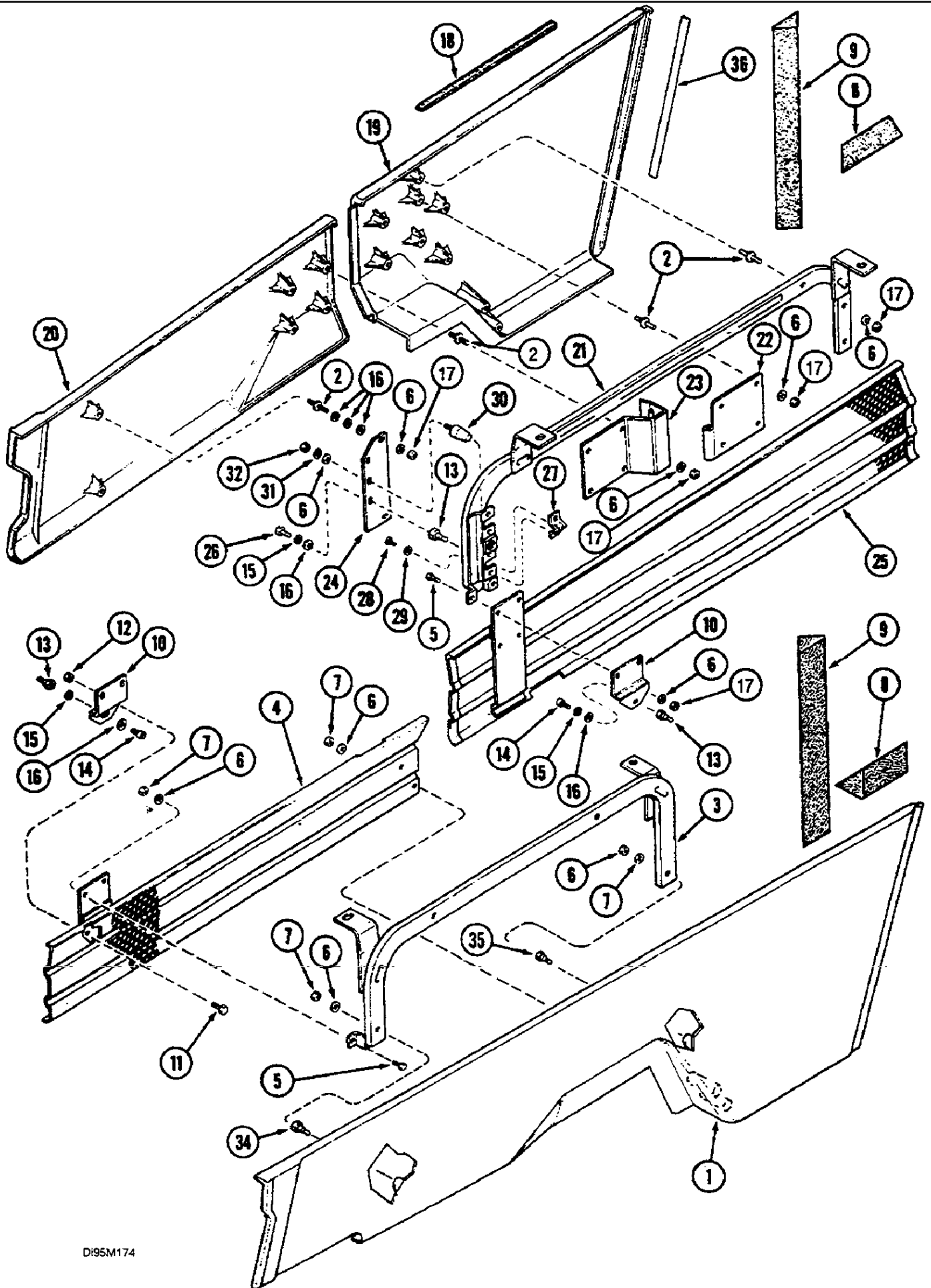
сылка	Номер детали	Кол-во	Описание
48	825-1410	2	NUT, M10, CI 8,
55	825-2408	2	NUT, M8 x 1.25, Flg, CI 8,
56	495-81128	2	WASHER, 13/32" x 5/8" x .060",
57	413-520	2	BOLT, Hex, 5/16"-18 x 1 1/4", G5, 5/16 x 1-1/4 in, BSN JJA0064977
58	425-105	2	NUT, 5/16"-18, G5, , BSN JJA0064977
59	116292A2	1	SUPPORT, BRACKET right
60	A176570	1	SPACER,
61	905-10060	1	BOLT, Hex Serr Flg, M10 x 60, BOLT, 10 x 60 mm
62	895-11010	1	WASHER, M10 x 20 x 2, 11 x 21 x 2 mm, BSN JJA0064977
63	895-11010	1	WASHER, M10 x 20 x 2, 11 x 21 x 2 mm, BSN JJA0064977
64	614-10025	1	BOLT, Hex, M10 x 25, 8.8, Full Thd, , BSN JJA0064977
64	905-10020	1	BOLT, Hex Serr Flg, M10 x 20, , ASN JJA0064978
65	733-2025	2	PIN, SPLIT (COTTER), M2 x 25,



7210 CASE IH MAGNUM TRACTOR (EUROPE)

9-032 HOOD, UPPER SIDE PANELS AND UPPER GRILLE, SERIAL NUMBER - JJA0064977 AND JJA006478 -

сылка	Номер детали	Кол-во	Описание
1	1348364C1	1	SILL, FRAME right
1	1348455C1	1	SILL, FRAME left
3	1348355C1	1	PANEL ASSY., right
3	1289341C2	1	PANEL ASSY., left
5	1968127C1	X	STUD, 1/4 in
6	NSS	2	NOT SERVICED SEPARATELY, SEAL, 343 mm, cut from: 2 x 1348430C1
7	142870A1	1	HOUSING,
8	NSS	1	NOT SERVICED SEPARATELY, SEAL, 1042 mm, cut from: 4 x 1348430C1
10	413-412	2	BOLT, Hex, 1/4"-20 x 3/4", G5, Full Thd,
11	495-21031	X	WASHER, 1/4", 5/16 x 3/4 x 1/16 in
12	231-1444	X	NUT, LOCK, 1/4"-20, GB,
13	192169A1	1	SIEVE, SCREEN
14	A147030	2	SPACER, SPACER
15	181461A1	1	PANEL ASSY., HOOD
16	495-21031	18	WASHER, 1/4", 5/16 x 3/4 x 1/16 in
17	231-1444	18	NUT, LOCK, 1/4"-20, GB,
18	181045A1	1	SCREEN,
26	413-412	6	BOLT, Hex, 1/4"-20 x 3/4", G5, Full Thd,
28	495-21031	12	WASHER, 1/4", 5/16 x 3/4 x 1/16 in
29	231-1444	6	NUT, LOCK, 1/4"-20, GB,
30	1289322C1	1	HOUSING, COVER ASSY., right
30	1289321C1	1	HOUSING, COVER ASSY., left
32	1974411C1	2	PANEL, , BSN JJA0064977
32	141863A1	1	PANEL, left, ASN JJA0064978
32	141862A1	1	PANEL, right, ASN JJA0064978
33	495-21038	X	WASHER, 5/16", 3/8 x 7/8 x 3/32 in
34	131-205	X	NUT, LOCK, 5/16"-18, 5/16 in
35	1342160C1	1	SEAL, SPECIAL MAT, , BSN JJA0064977
36	1968082C1	2	SEAL ASSY., , BSN JJA0064977
37	1342164C1	1	SEAL, SPECIAL MAT, , BSN JJA0064977
37	141857A1	1	SEAL, SPECIAL MAT, , ASN JJA0064978
38	T103383	1	SUPPORT, HOLDER
39	905736R1	2	SCREW, SELF TAPPING, Hex Hd, M4.8 x 13, 4.8 x 16 mm
9	413-420	2	BOLT, Hex, 1/4"-20 x 1 1/4", G5,

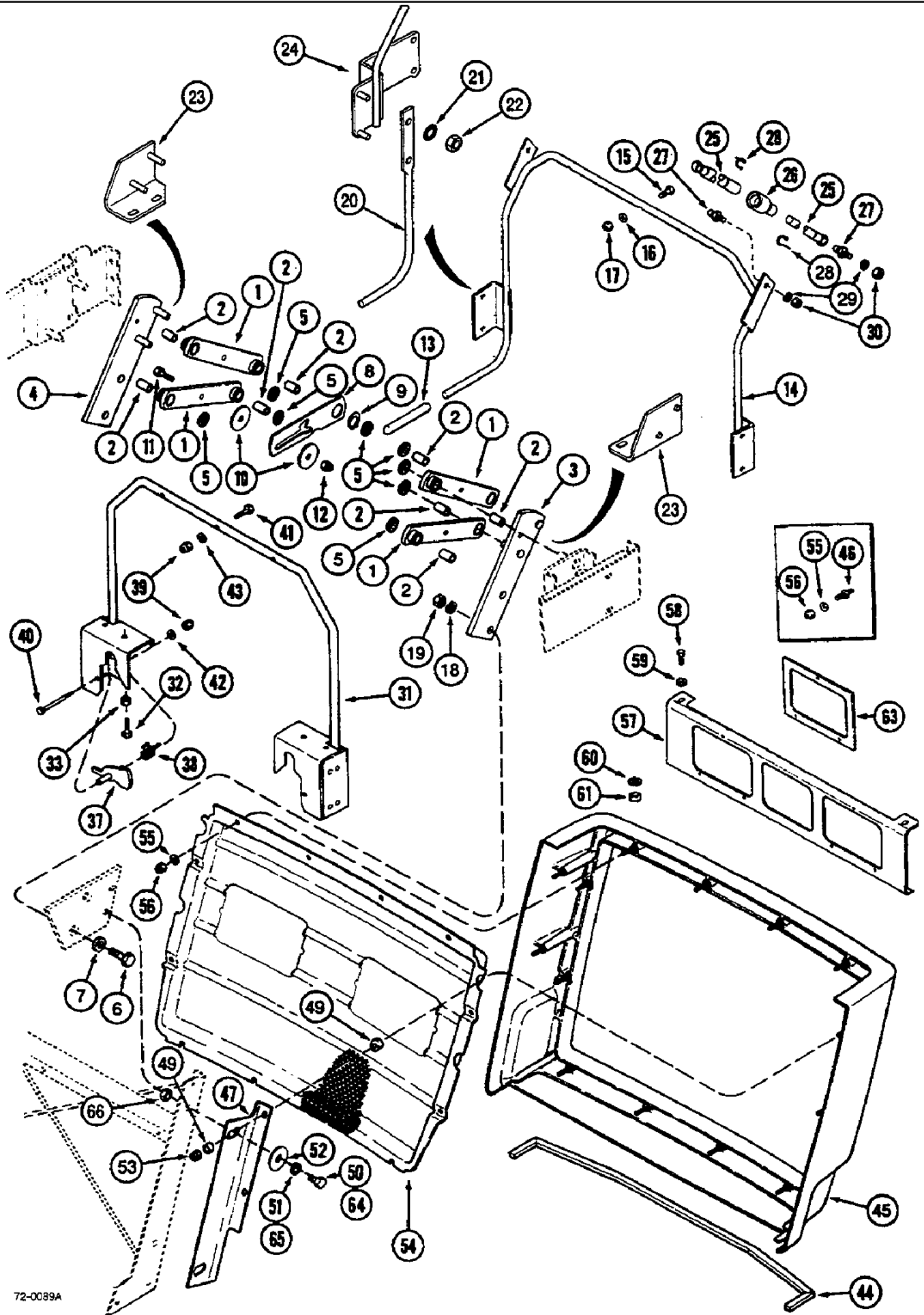


DI95M174

7210 CASE IH MAGNUM TRACTOR (EUROPE)

9-034 HOOD LOWER SIDE PANELS AND SCREENS, SERIAL NUMBER - JJA0064977 AND JJA0064978 -

сылка	Номер детали	Кол-во	Описание
1	105506A1	1	PANEL ASSY., , BSN JJA0064977
1	128014A1	1	PANEL ASSY., Includes: Ref. 36, ASN JJA0064978
2	1968127C1	X	STUD, 1/4 in
3	122967A1	1	SUPPORT,
4	1960793C5	1	PROTECTION PLATE, SCREEN ASSY., right
5	413-412	X	BOLT, Hex, 1/4"-20 x 3/4", G5, Full Thd,
6	495-21031	X	WASHER, 1/4", 5/16 x 3/4 x 1/16 in
7	131-1418	X	NUT, LOCK, 1/4"-20, Thin, 1/4 in
8	1974400C3	2	SEAL, 195 mm, if equipped
8	1993508C1	2	SEAL,
9	1974407C2	2	SEAL, , BSN JJA0064977
9	137886A1	2	SEAL, , ASN JJA0064978
10	1960849C1	2	BRACKET,
11	614-6016	2	BOLT, Hex, M6 x 16, 8.8,
12	825-2306	2	NUT, M6 x 1, Flg, Cl 8, 6 mm
13	1348465C1	X	STUD,
14	463-61010	2	SCREW, Hex Hd, #10-32 x 5/8", No.10 x 5/8 in
15	493-21020	X	WASHER, LOCK, Int Tooth, #10,
16	495-31022	X	WASHER, #10,
17	231-14444	17	NUT, 1/4 in
18	NSS	2	NOT SERVICED SEPARATELY, SEAL, 386 mm, cut from: 2 x 1348430C1
19	105505A3	1	PANEL ASSY., , BSN JJA0064977
19	195934A1	1	PANEL ASSY., Includes: Ref. 36, ASN JJA0064978
20	1289399C3	1	PANEL ASSY.,
21	122969A1	1	SUPPORT,
22	194873A1	1	HINGE,
23	192284A1	1	HINGE,
24	1968038C3	1	SUPPORT ASSY.,
25	1960792C5	1	PROTECTION PLATE, SCREEN ASSY., left
26	463-61010	2	SCREW, Hex Hd, #10-32 x 5/8", No.10 x 5/8 in
27	1960763C3	2	FASTENER, PLATE
28	263-5448	4	SCREW, SELF TAPPING, Slotted Pan Hd, #8 x 1/2",
29	495-21019	4	WASHER, #8,
30	A149863	1	GUIDE,
31	492-11025	1	WASHER, LOCK, 1/4",
32	425-104	1	NUT, 1/4"-20, G5,
34	1348552C1	X	STUD,
35	1348465C1	2	STUD,
36	NSS	X	NOT SERVICED SEPARATELY, BAND, 517 mm, 90131, cut from: 1 x 1348532C1X



7210 CASE IH MAGNUM TRACTOR (EUROPE)

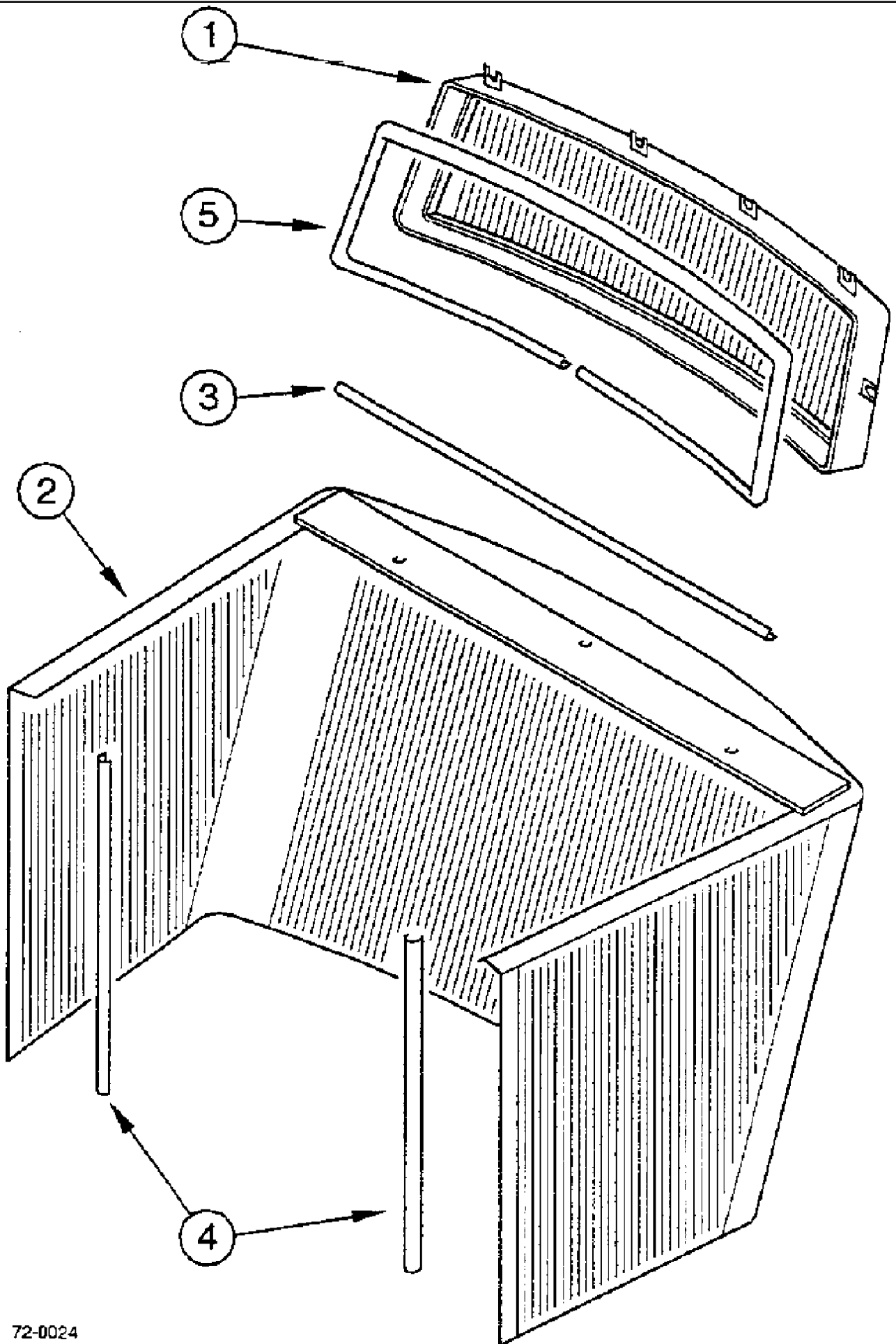
9-036 HOOD SUPPORTS, HINGE AND LATCH, AND LOWER GRILLE, SERIAL NUMBER - JJA0064977 AND JJA0064978 -

сылка	Номер детали	Кол-во	Описание
1	1968100C3	4	LINK DRAG, ASSY., Includes: Ref. 2
2	A59809	2	BUSHING,
3	1334698C4	1	SUPPORT, BRACKET right, BSN JJA0064977
4	1334697C4	1	SUPPORT, BRACKET left, BSN JJA0064977
5	131-425	8	NUT, LOCK, Push, 1/2", 1/2 in
6	627-12040	4	BOLT, Hex, M12 x 40, 10.9, Full Thd, , BSN JJA0064977
7	1976756C2	4	WASHER, , BSN JJA0064977
8	A185252	1	LEVER,
9	100-11100	1	RING, SNAP, #100, Ext,
10	495-81147	X	WASHER, 13/32" x 2" x .109", 3/8 x 2 x 1/8 in
11	413-620	1X	BOLT, Hex, 3/8"-16 x 1 1/4", G5, Full Thd,
12	131-206	1	NUT, LOCK, 3/8"-16, 3/8 in
13	1348231C1	1	HANDLE, GRIP
14	1960835C3	1	SUPPORT, BRACE, BSN JJA0064977
16	495-81286	3	WASHER, .281" x 1 1/8" x .060", 9/32 x 1/8 x 1/16 in
17	231-1444	3	NUT, LOCK, 1/4"-20, GB,
18	892-11012	4	WASHER, LOCK, M12, , BSN JJA0064977
19	829-1412	4	NUT, M12, CI 10, , BSN JJA0064977
20	183009A1	1	HANDLE, , ASN JJA0064978
21	892-11008	2	WASHER, LOCK, M8, , ASN JJA0064978
22	832-10408	2	NUT, LOCK, M8 x 1.25, CI 8, , ASN JJA0064978
23	141465A1	1	SUPPORT, BRACKET right, ASN JJA0064978
23	141467A1	1	SUPPORT, BRACKET left, ASN JJA0064978
24	181030A1	1	SUPPORT, BRACE, ASN JJA0064978
25	1968168C3	2	GAS STRUT, CYLINDER, Includes: Ref. 26
26	1968120C1	1	SEAL,
27	3234063R1	4	BALL JOINT, STUD, BSN JJA0064977
27	142597A1	4	STUD, BALL JOINT, ASN JJA0064978
28	3233348R1	4	CLIP, RING retaining
29	892-11010	4	WASHER, LOCK, M10,
30	825-1410	4	NUT, M10, CI 8,
31	1289137C1	1	BRACE,
32	413-528	2	BOLT, Hex, 5/16"-18 x 1 3/4", G5,
33	425-105	2	NUT, 5/16"-18, G5,
37	A147728	2	TRIGGER,
38	1978450C2	2	SPRING,
39	231-1444	5	NUT, LOCK, 1/4"-20, GB,
40	413-452	2	BOLT, Hex, 1/4"-20 x 3 1/4", G5, BOLT, 1/4 x 3-1/4 in
42	495-21031	2	WASHER, 1/4", 5/16 x 3/4 x 1/16 in
43	495-81286	3	WASHER, .281" x 1 1/8" x .060", 9/32 x 1/8 x 1/16 in
44	NSS	1	NOT SERVICED SEPARATELY, SEAL, 862 mm, cut from: 3 x 1348430C1
45	179095A1	1	HOUSING,
46	1974428C1	X	STUD,

7210 CASE IH MAGNUM TRACTOR (EUROPE)

9-036 HOOD SUPPORTS, HINGE AND LATCH, AND LOWER GRILLE, SERIAL NUMBER - JJA0064977 AND JJA0064978 -

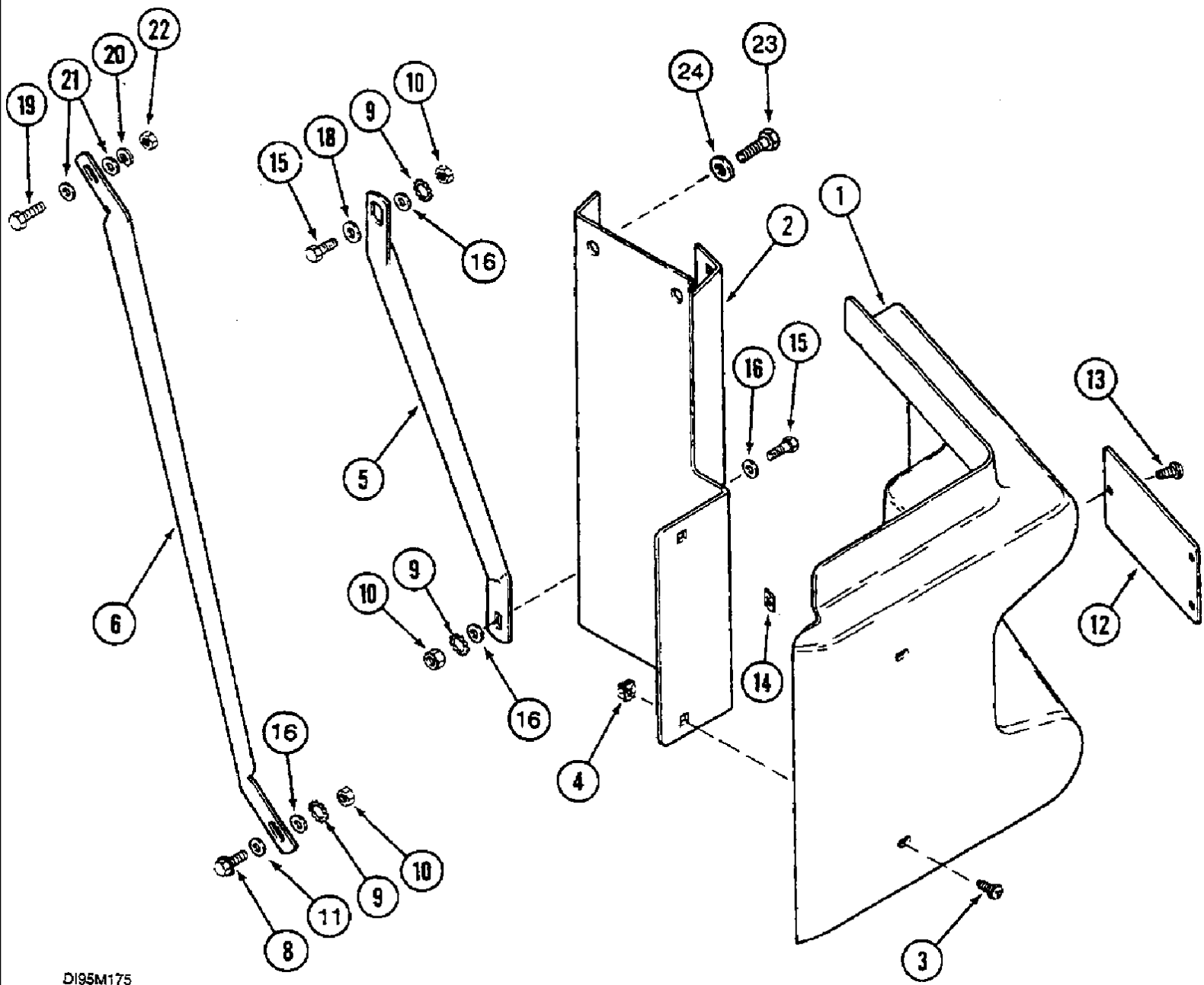
сылка	Номер детали	Кол-во	Описание
47	112995A1	1	ANGLE, right, BSN JJA0064977
47	141564A1	1	ANGLE, right, ASN JJA0064978
47	112994A1	1	ANGLE, left, BSN JJA0064977
47	141565A1	1	ANGLE, left, ASN JJA0064978
49	A147030	12	SPACER, spacer
50	413-612	2	BOLT, Hex, 3/8"-16 x 3/4", G5, Full Thd, 3/8 x 3/4 in, BSN JJA0064977
50	413-620	2	BOLT, Hex, 3/8"-16 x 1 1/4", G5, Full Thd, , BSN JJA0064977
51	492-11038	4	WASHER, LOCK, 3/8", , BSN JJA0064977
52	495-81147	4	WASHER, 13/32" x 2" x .109", 3/8 x 2 x 1/8 in
53	231-1444	6	NUT, LOCK, 1/4"-20, GB,
54	192171A1	1	GRILLE, SCREEN ASSY.
55	495-21031	12	WASHER, 1/4", 5/16 x 3/4 x 1/16 in
56	231-1444	12	NUT, LOCK, 1/4"-20, GB,
57	1955065C3	1	PANEL ASSY., , BSN JJA0064977
57	142021A2	1	PLATE, PANEL, ASN JJA0064978
58	413-516	2	BOLT, Hex, 5/16"-18 x 1", G5, Full Thd, 5/16 x 1 in, BSN JJA0064977
58	281-34812	2	SCREW, SELF TAPPING, Hex Hd, 5/16" x 3/4", 5/16 x 3/4 in, ASN JJA0064978
59	495-81114	2	WASHER, .344" x 3/4" x 060", 11/32 x 3/4 x 1/16 in, BSN JJA0064977
59	895-18010	4	WASHER, M10 x 18 x 1.6, , ASN JJA0064978
60	492-11031	2	WASHER, LOCK, 5/16", , BSN JJA0064977
61	425-105	2	NUT, 5/16"-18, G5, , BSN JJA0064977
63	1955452C1	2	SEAL, , BSN JJA0064977
64	814-10060	4	BOLT, Hex, M10 x 60, 8.8, , ASN JJA0064978
65	892-11010	4	WASHER, LOCK, M10, , ASN JJA0064978
66	825-1410	4	NUT, M10, CI 8, , ASN JJA0064978
15	413-420	3	BOLT, Hex, 1/4"-20 x 1 1/4", G5,
41	413-420	3	BOLT, Hex, 1/4"-20 x 1 1/4", G5,



7210 CASE IH MAGNUM TRACTOR (EUROPE)

9-040 FRONT GRILLE WITH VERTICAL RIB

сылка	Номер детали	Кол-во	Описание
	1340713C1	1	ATTACHMENT, Includes: Ref. 1 - 5
1	1340714C1	1	ATTACHMENT, GRILLE upper
2	1340715C1	1	ATTACHMENT, GRILLE lower
3	1340716C1	1	SEAL, lower
4	1340717C1	2	SEAL, lower
5	1340717C1	1	SEAL, upper

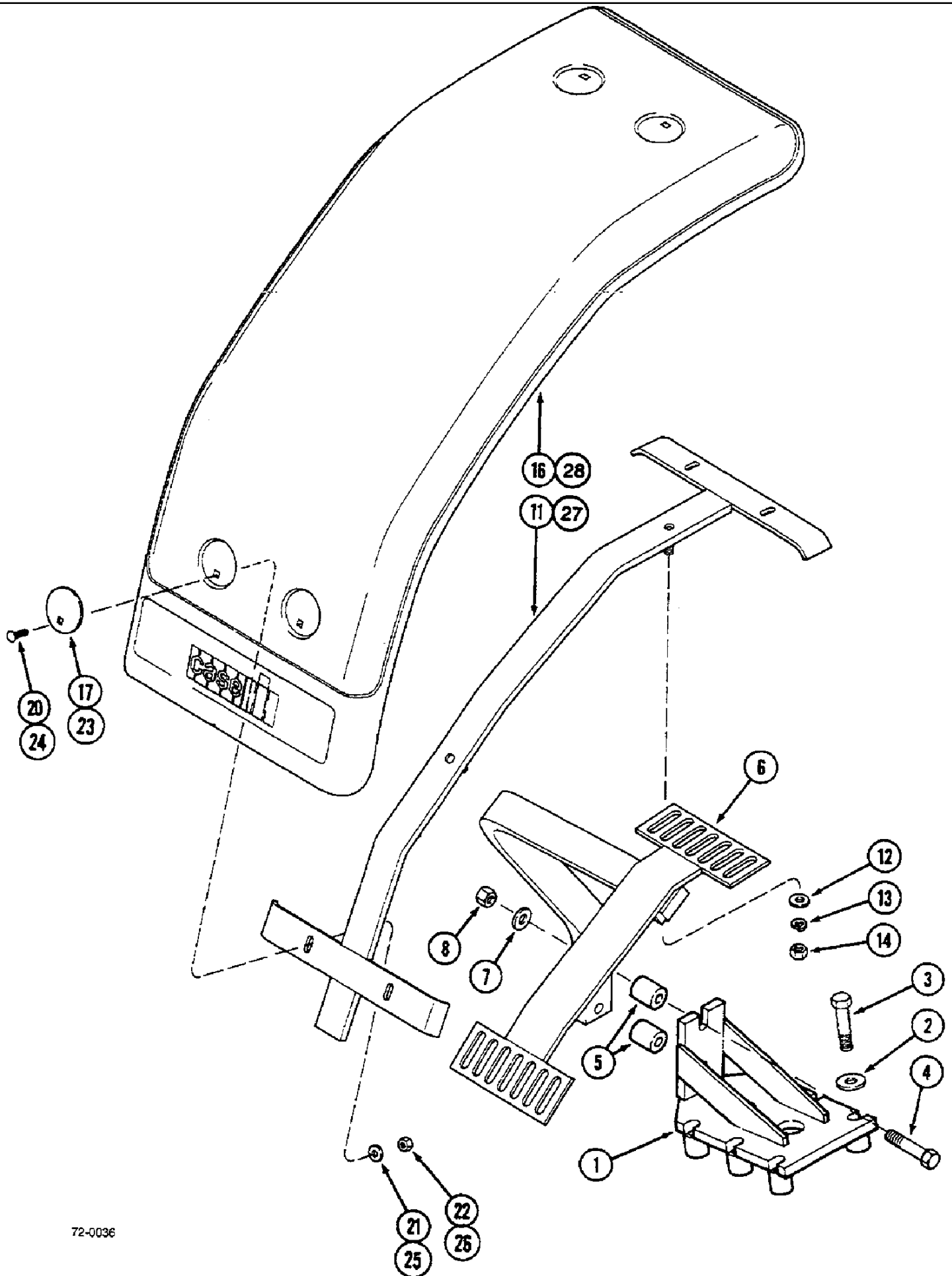


DI95M175

7210 CASE IH MAGNUM TRACTOR (EUROPE)

9-042 HYRAULIC OIL FILTER COVER

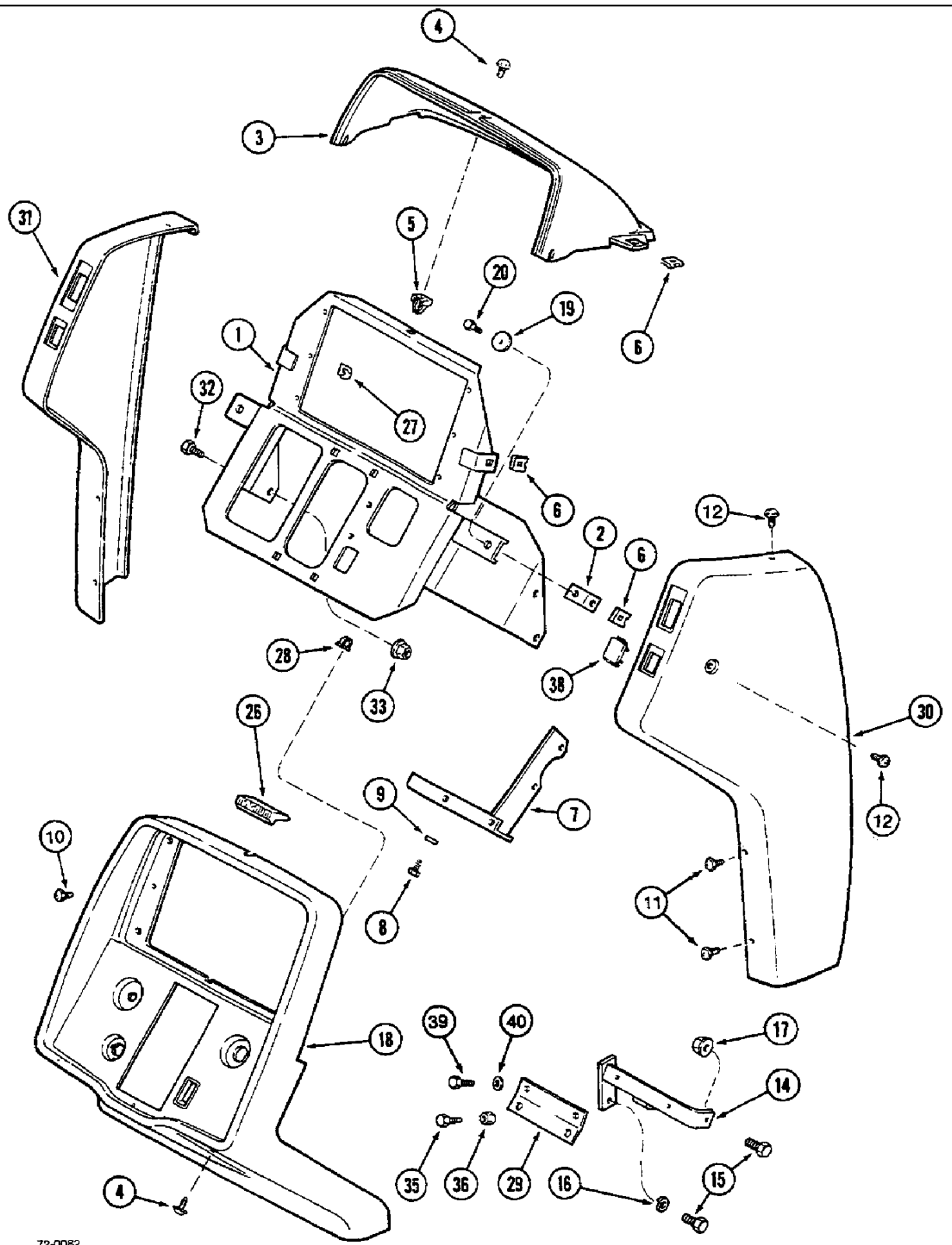
сылка	Номер детали	Кол-во	Описание
1	1348227C1	1	COVER ASSY,
2	1348228C1	1	ANGLE,
3	1975782C1	4	SCREW, SELF TAPPING, Cross Truss Wash Hd, #10 x 5/8",
4	104036C1	4	NUT,
5	1348243C1	1	SUPPORT,
6	1348244C1	1	SUPPORT,
8	97006C1	2	BOLT, BOLT, 6 x 20 mm
9	892-11006	3	WASHER, LOCK, M6,
10	825-1406	3	NUT, M6, CI 8,
11	195-81032	1	WASHER, .266" x 13/16" x .083", 17/64 x 13/16 x 5/64 in
12	1334657C1	1	PLATE, LARGE, PLATE
13	104033C2	3	SCREW, SELF TAPPING, Cross Wash Hd, M4.8 x 19, Coated, No.10 x 3/4 in
14	231-5144	3	NUT, Flg, USR, 1/4"-20,
15	614-6020	2	BOLT, Hex, M6 x 20, 8.8,
16	895-10006	1	WASHER, M6 x 12 x 1.6, 7 x 13 x 2 mm
18	495-81286	1	WASHER, .281" x 1 1/8" x .060", 9/32 x 1/8 x 1/16 in
19	628-12035	1	SCREW, Hex, M12 x 35, 10.9, Full Thd,
20	892-11012	1	WASHER, LOCK, M12,
21	896-11012	1	WASHER, M13.5 x 24.5 x 3, HT,
22	829-1412	1	NUT, M12, CI 10,
23	628-12020	2	BOLT, Hex, M12 x 20, 10.9, Full Thd, BOLT, 12 x 20 mm
24	896-11012	2	WASHER, M13.5 x 24.5 x 3, HT,



7210 CASE IH MAGNUM TRACTOR (EUROPE)

9-044 FRONT FENDERS

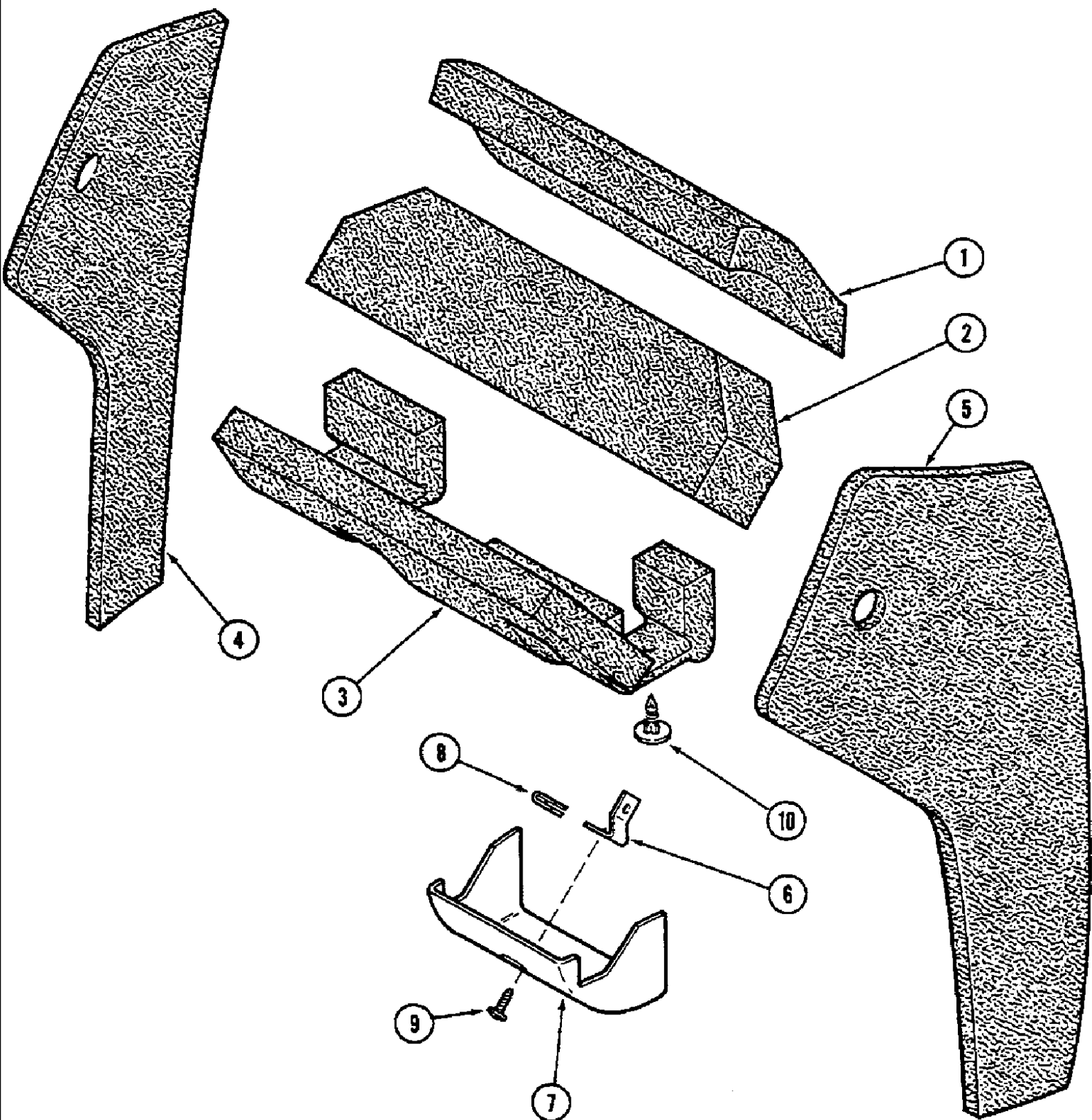
сылка	Номер детали	Кол-во	Описание
	1340682C1	1	FENDER, ATTACHMENT, Includes: Ref. 1 - 22
	139912A1	1	PACKAGE, ATTACHMENT wide, Includes: Ref. 1 - 14, 23 - 28
1	1340591C1	2	BRACKET,
2	495-11066	8	WASHER, 5/8", SAE, 21/32 x 1-5/16 x 3/32 in
3	413-1048	8	BOLT, Hex, 5/8"-11 x 3", G5, 5/8 x 3 in
4	814-16110	4	BOLT, Hex, M16 x 110, 8.8,
5	1340558C1	2	SPACER,
6	1340675C1	1	SUPPORT, BRACE right
6	1340676C1	1	SUPPORT, BRACE left
7	896-11016	8	WASHER, M17.5 x 30 x 4, HT,
8	832-10416	4	NUT, LOCK, M16 x 2, Cl 8,
11	1340671C1	2	SUPPORT,
12	495-21056	4	WASHER, 1/2", 9/16 x 1-3/8 x 7/64 in
13	80679	4	WASHER, LOCK, 1/2",
14	425-108	4	NUT, 1/2"-13, G5,
16	1340664C1	2	FENDER, use with: Ref. 17 - 22
17	1340559C2	8	WASHER, 2-1/2 in
20	1340640C1	8	BOLT, 5/16 x 1-1/4 in
21	495-21038	8	WASHER, 5/16", 3/8 x 7/8 x 3/32 in
22	425-105	8	NUT, 5/16"-18, G5,
23	1340559C2	12	WASHER, 2-1/2 in
24	1340640C1	12	BOLT, 5/16 x 1-1/4 in
25	495-21038	12	WASHER, 5/16", 3/8 x 7/8 x 3/32 in
26	425-105	12	NUT, 5/16"-18, G5,
27	136309A1	2	SUPPORT, wide
28	122212A1	2	FENDER, 600 mm wide



7210 CASE IH MAGNUM TRACTOR (EUROPE)

9-046 INSTRUMENT PANEL

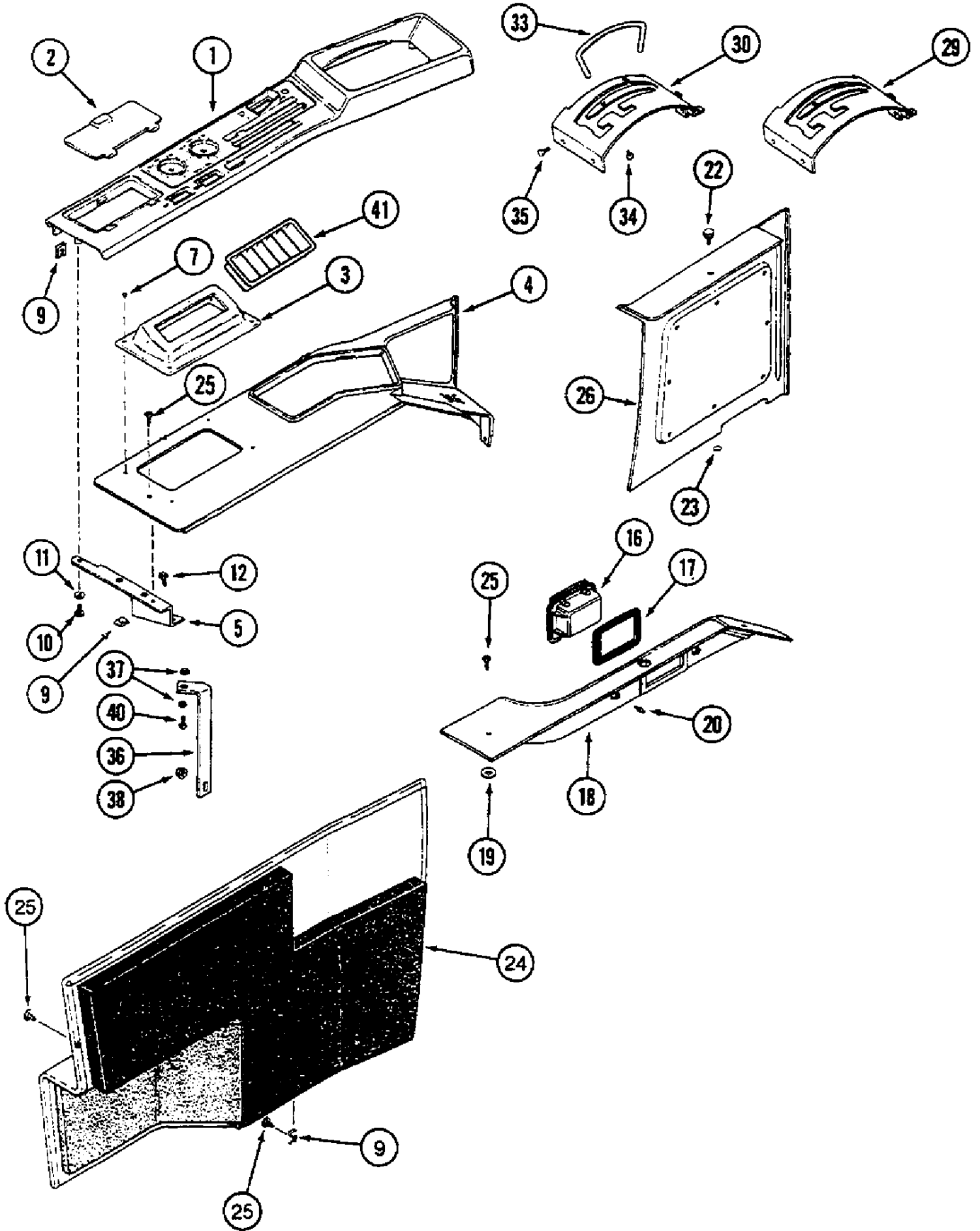
сылка	Номер детали	Кол-во	Описание
1	96925C2	1	SUPPORT ASSY.,
2	1974661C1	2	ANGLE, BRACKET
3	1977582C2	1	HOUSING, COVER
4	1975919C1	X	SCREW,
5	104035C1	3	FASTENER, 16 mm
6	96900C1	X	NUT, U, #10-16, Panel type,
7	96696C1	1	SUPPORT ASSY.,
8	614-8016	X	BOLT, Hex, M8 x 16, 8.8,
9	892-11008	1	WASHER, LOCK, M8,
10	263-10512	2	SCREW, SELF TAPPING, Slotted Pan Hd, #10 x 3/4",
11	1990951C1	2	SCREW, No.10 x 3/4 in
12	1990952C1	6	SCREW, No.10 x 1 in
14	96931C2	1	BRACKET,
15	614-10025	2	BOLT, Hex, M10 x 25, 8.8, Full Thd,
16	892-11010	1	WASHER, LOCK, M10,
17	825-1410	X	NUT, M10, CI 8,
18	96738C3	1	COVER ASSY,
19	495-81286	2	WASHER, .281" x 1 1/8" x .060", 9/32 x 1/8 x 1/16 in
20	614-6016	2	BOLT, Hex, M6 x 16, 8.8,
26	1343812C1	1	SYMBOLS, EMBLEM
27	103957C1	6	NUT, 16 mm
28	104036C1	2	NUT,
29	122856A1	1	SUPPORT, BRACKET
30	96739C3	1	COVER ASSY, right
31	96740C2	1	COVER ASSY, left
32	614-10020	4	BOLT, Hex, M10 x 20, 8.8, Full Thd,
33	825-1410	4	NUT, M10, CI 8,
35	614-8025	2	BOLT, Hex, M8 x 25, 8.8,
36	825-1408	2	NUT, M8, CI 8,
38	1964796C1	1	BLANK-OFF PLUG, in place of horn switch
39	614-8016	1	BOLT, Hex, M8 x 16, 8.8,
40	892-11008	1	WASHER, LOCK, M8,



7210 CASE IH MAGNUM TRACTOR (EUROPE)

9-048 INSTRUMENT PANEL INSULATION

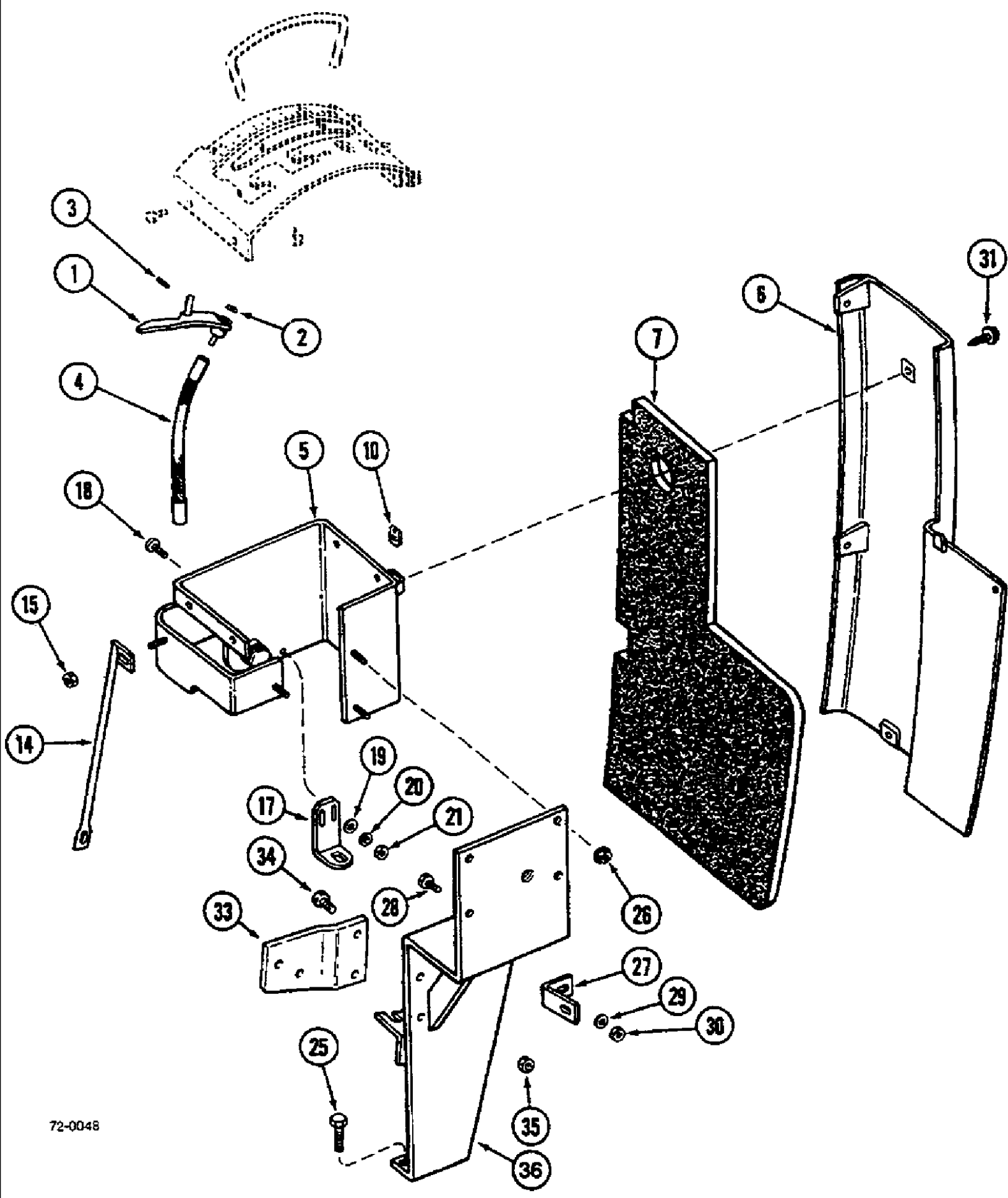
сылка	Номер детали	Кол-во	Описание
1	1977661C1	1	PAD,
2	1977660C2	1	PAD,
3	1977659C2	1	PAD,
4	1977663C1	1	PAD, left
5	1977662C1	1	PAD, right
6	1977738C1	1	SUPPORT, BRACKET
7	1977737C1	1	COVER ASSY,
8	96900C1	1	NUT, U, #10-16, Panel type,
9	1975919C1	8	SCREW,
10	1977865C1	2	CLIP,



7210 CASE IH MAGNUM TRACTOR (EUROPE)

9-050 CONTROL CONSOLE

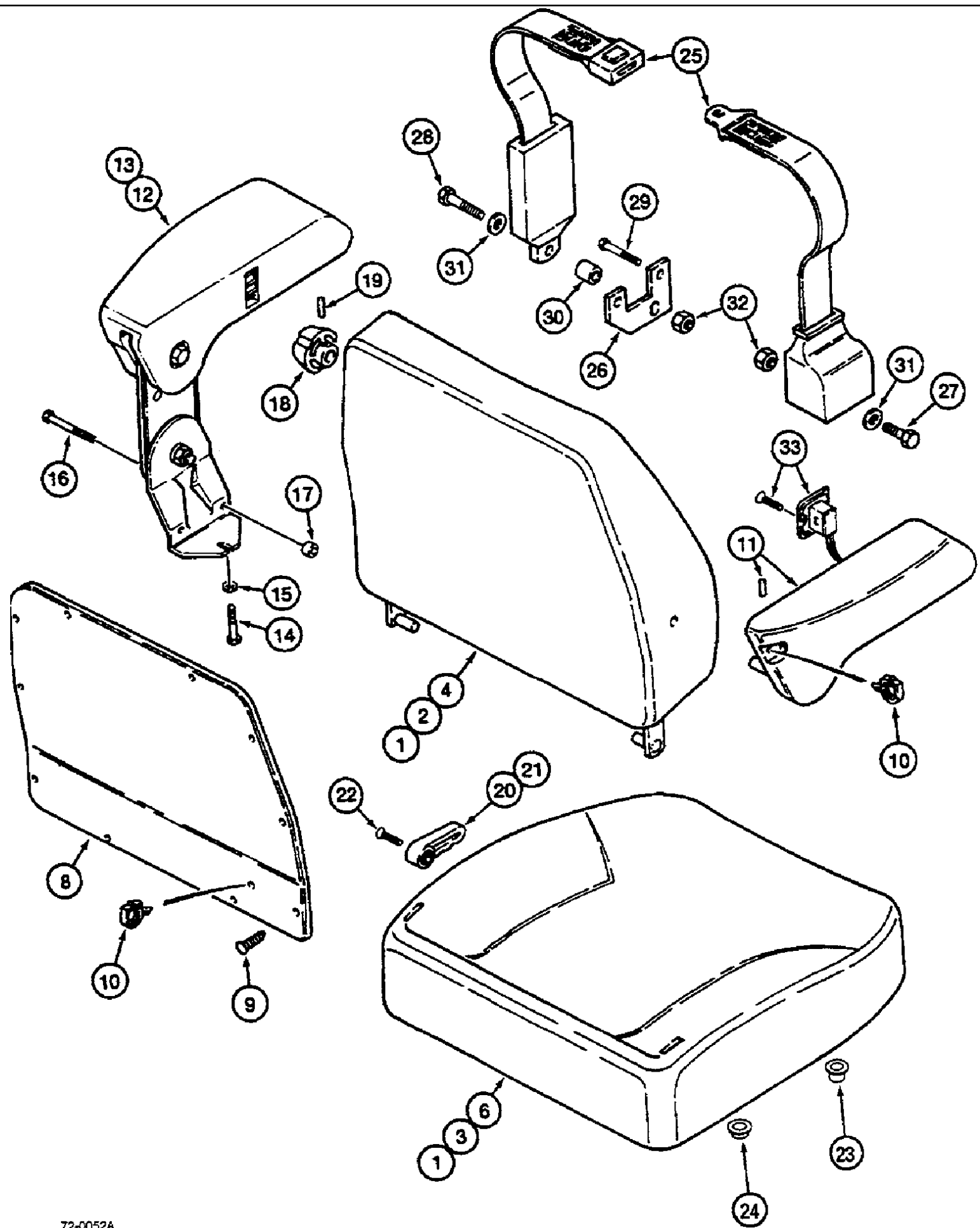
сылка	Номер детали	Кол-во	Описание
1	96996C3	1	COVER ASSY, , BSN JJA0064977
1	193925A1	1	COVER ASSY, , ASN JJA0064978
2	96730C3	1	DOOR,
3	1955140C2	1	PANEL,
4	1955400C1	1	COVER,
5	96899C1	1	BRACKET,
7	151-540	4	RIVET, 1/8 x 31/64 in
9	96900C1	X	NUT, U, #10-16, Panel type,
10	490-1108	4	SCREW, Cross Pan Hd, #10-32 x 1/2", No.10 NF x 1/2
11	495-31022	X	WASHER, #10,
12	97006C1	2	BOLT, BOLT, 6 x 20 mm
16	97000C1	1	ASH TRAY,
17	97042C1	1	GASKET,
18	96723C2	1	PANEL ASSY.,
19	495-11053	1	WASHER, 1/2", SAE, (17/32" x 1-1/16" x 3/32")
20	1958720C1	2	STUD,
22	96956C2	1	BUTTON, KNOB
23	1971363C1	1	RETAINER,
24	123399A1	1	PANEL,
25	1975919C1	X	SCREW,
25	1990952C1	X	SCREW, No.10 x 1 in
26	1990565C1	1	PANEL ASSY.,
29	1981941C3	1	PLATE, LARGE, ASSY., without creep speed, 18 speed
29	123469A1	1	PLATE, LARGE, ASSY., without creep speed, 16 speed
30	1981942C4	1	PLATE, LARGE, ASSY., with creep speed, 18 speed
30	123470A1	1	PLATE, LARGE, ASSY., with creep speed, 16 speed
33	96578C4	1	ROD,
34	814-6016	6	BOLT, Hex, M6 x 16, 8.8, BOLT, 6 x 16 mm
35	614-6012	4	BOLT, Hex, M6 x 12, 8.8,
36	1974696C1	1	BRACKET,
37	495-31022	5	WASHER, #10,
38	829-1408	1	NUT, M8, CI 10,
40	490-11010	1	SCREW, Cross Pan Hd, #10-32 x 5/8", No.10 x 5/8 in
41	A187580	1	PANEL,



7210 CASE IH MAGNUM TRACTOR (EUROPE)

9-052 CONTROL CONSOLE

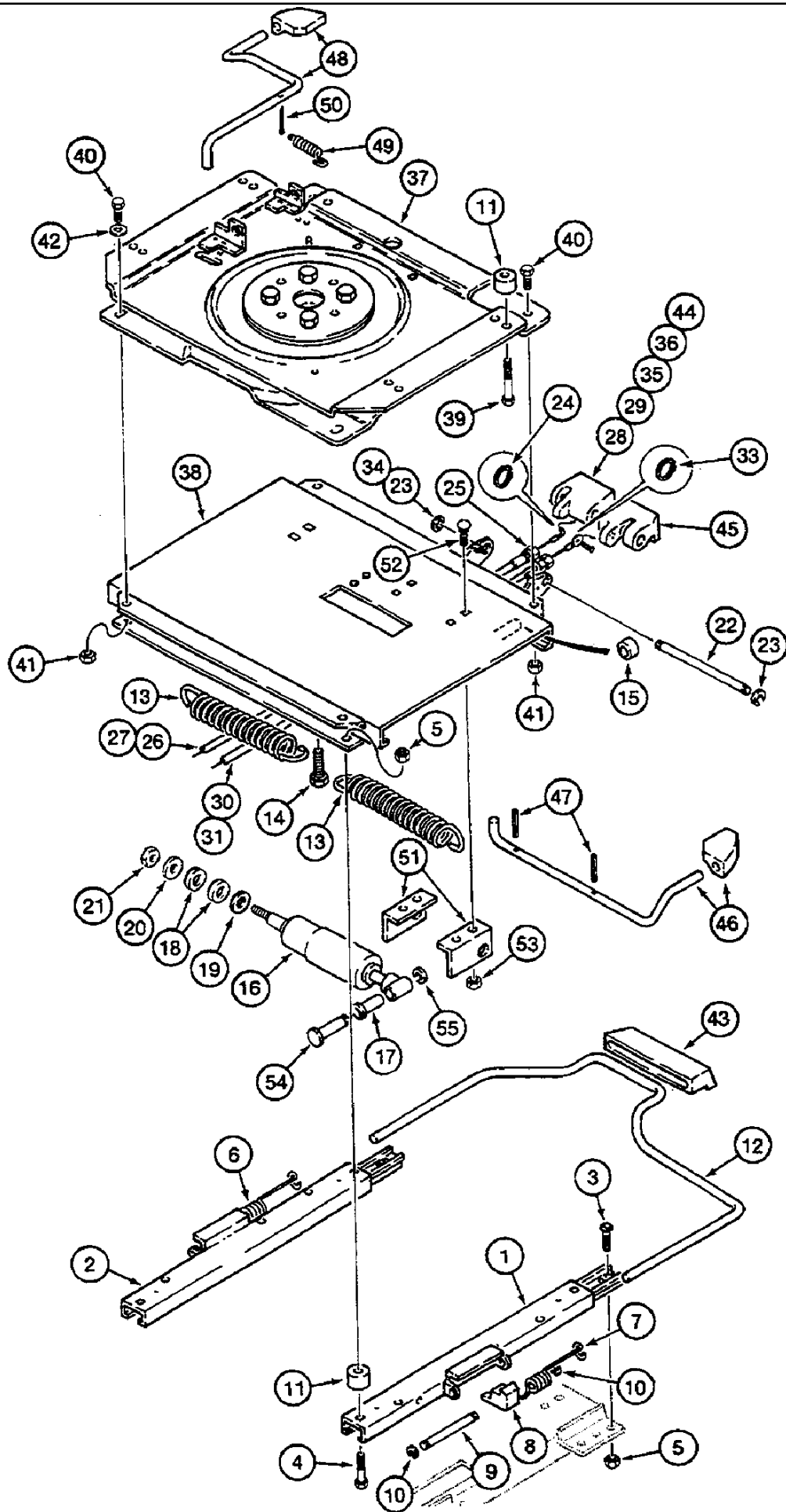
сылка	Номер детали	Кол-во	Описание
1	96886C5	1	LEVER,
2	97063C1	1	WASHER,
3	30786R1	1	PIN, LOCK, M2 x 14, Slotted, 2 x 14 mm
4	97062C1	1	CABLE PULLING GRIP,
5	96569C6	1	SUPPORT ASSY.,
	1971247C2	1	PANEL ASSY., Includes: Ref. 6 - 7
6	96725C1	1	PANEL ASSY.,
7	123645A1	1	PAD, right front
10	96900C1	X	NUT, U, #10-16, Panel type,
14	97297C1	1	ROD,
15	825-5146	2	NUT, M6, Flg Ser,
17	96890C2	1	BRACKET,
18	30479R1	2	SCREW, Cross Pan Hd, M5 x 16, 5 x 16 mm
19	895-11005	2	WASHER, M5 x 10 x 1,
20	892-11005	2	WASHER, LOCK, M5,
21	824-1405	1	NUT, M5, Cl 5,
25	614-10035	2	BOLT, Hex, M10 x 35, 8.8, Full Thd,
26	825-2406	4	NUT, M6 x 1, Flg, Cl 8,
27	96700C2	1	BRACKET,
28	814-8025	2	BOLT, Hex, M8 x 25, 8.8,
29	895-11008	4	WASHER, M8 x 16 x 1.6,
30	832-41308	2	NUT, M8 x 1.25, Cl 10,
31	1975919C1	X	SCREW,
	1344243C2	1	SUPPORT, ASSY., Includes: Ref. 33 - 36
33	1340412C2	1	SUPPORT,
34	628-8030	2	BOLT, Hex, M8 x 30, 10.9, Full Thd,
35	832-41308	2	NUT, M8 x 1.25, Cl 10,
36	96561C6	1	SUPPORT,



7210 CASE IH MAGNUM TRACTOR (EUROPE)

9-054 AIR SUSPENSION SEAT

сылка	Номер детали	Кол-во	Описание
	1999938C1	1	SEAT ASSY., Includes: Ref. 1 - 33
1	134128A2	1	SEAT, TOP ASSY., Includes: Ref. 3, 4, 6, 11, 12, 13, 132875A1
2	132886A1	1	BACKREST, ASSY., Includes: Ref. 4, 18, 19
3	132888A2	1	PACKAGE, KIT, Includes: Ref. 6
4	132884A1	1	BACKREST, with fasteners: x 23
6	222395A1	1	SEAT, DRIVER, CUSHION, with fasteners: x 34
	1974713C2	1	PACKAGE, Includes: Ref. 8, 9
8	NSS	1	NOT SERVICED SEPARATELY, COVER
9	1999693C1	1	KIT, CLIP, quantity: 12
10	NSS	2	NOT SERVICED SEPARATELY, CLIP
11	143199A1	1	ARMREST, right with pin
12	132882A1	1	ARMREST, left
13	132883A1	1	SET OF PARTS, KIT armrest adjustment, left
14	413-528	1	BOLT, Hex, 5/16"-18 x 1 3/4", G5,
15	495-11034	1	WASHER, 5/16", SAE, (11/32 x 11/16 x 1/16")
16	413-544	2	BOLT, Hex, 5/16"-18 x 2 3/4", G5,
17	1343875C1	2	SPACER,
	1999691C1	1	PACKAGE, SERVICE, KIT, Includes: Ref. 18 - 22
18	NSS	1	NOT SERVICED SEPARATELY, KNOB lumbar
19	38-31016	1	PIN, 5/32" x 1", Coiled,
20	NSS	1	NOT SERVICED SEPARATELY, KNOB backrest tilt recliner
21	NSS	1	NOT SERVICED SEPARATELY, HANDLE
23	187006A1	2	CUP, SPACER, 16 mm
24	700711545	2	CUP, SPACER, 10 mm
	1344158C1	1	SET, KIT if equipped, Includes: Ref. 26 - 32
25	1343982C1	1	BELT, SAFETY,
26	NSS	1	NOT SERVICED SEPARATELY, BRACKET
27	328-724	1	BOLT, Hex, 7/16"-20 x 1 1/2", G8,
28	328-732	1	BOLT, Hex, 7/16"-20 x 2", G8,
29	413-544	2	BOLT, Hex, 5/16"-18 x 2 3/4", G5,
30	NSS	1	NOT SERVICED SEPARATELY, SPACER
31	395-11053	2	WASHER, 1/2",
32	232-4117	2	NUT, LOCK, 7/16"-14, GC,
33	132868A1	1	SET OF PARTS, KIT height adjustment



DIS5M176

7210 CASE IH MAGNUM TRACTOR (EUROPE)

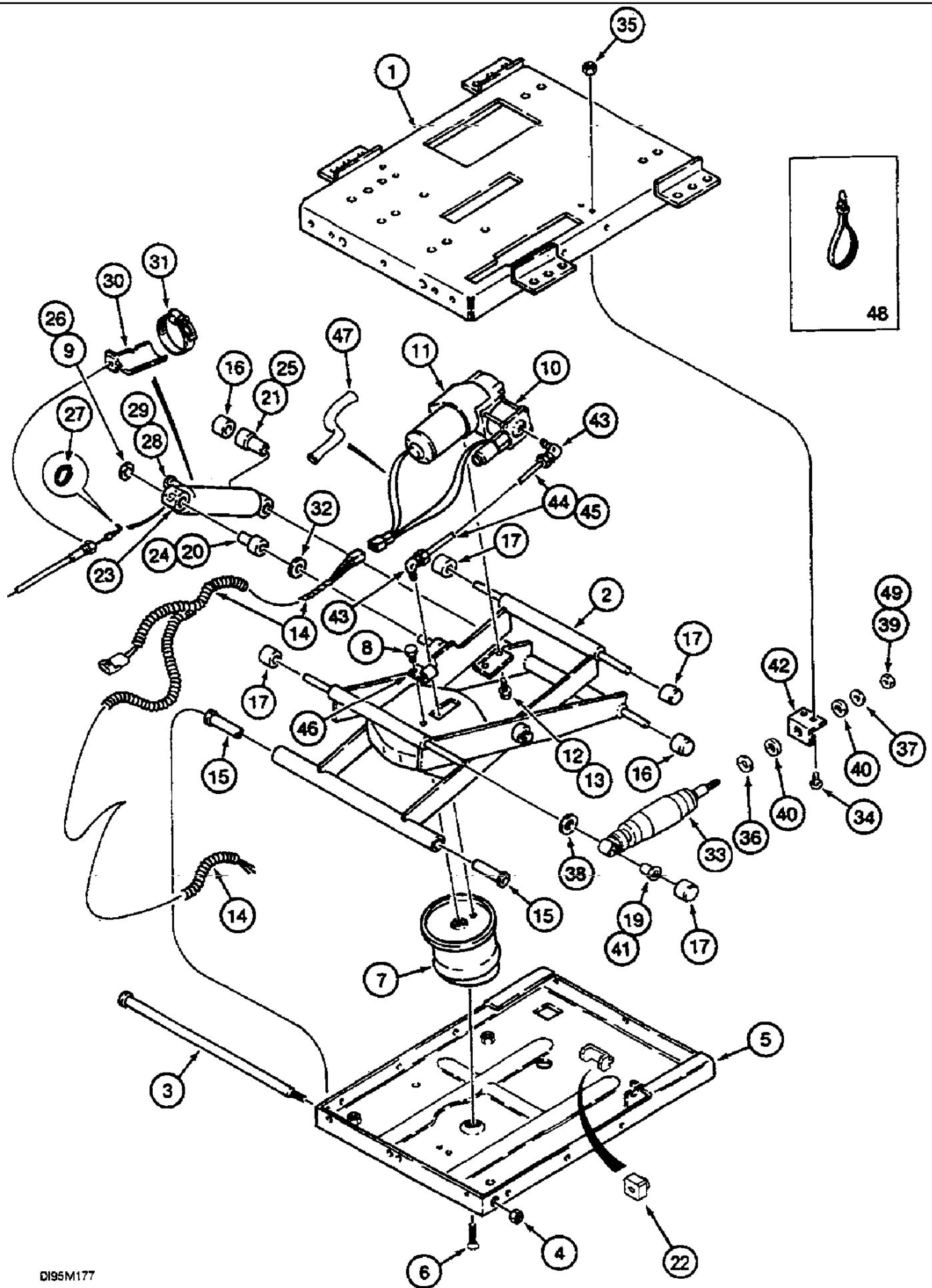
9-058 AIR SUSPENSION SEAT

сылка	Номер детали	Кол-во	Описание
	132875A1	1	SLIDE, KIT slide, Includes: Ref. 1 - 10
1	NSS	1	NOT SERVICED SEPARATELY, SLIDE right
2	NSS	1	NOT SERVICED SEPARATELY, SLIDE left
3	117-109	4	BOLT, Sq Hd, 5/18"-16 x 3/4", G5,
4	413-520	4	BOLT, Hex, 5/16"-18 x 1 1/4", G5, 5/16 x 1-1/4 in
5	230-4215	8	NUT, LOCK, 5/16"-18, GA,
6	135513A1	1	SPRING, right
7	135514A1	1	SPRING, left
8	190156A1	2	SHOCK ABSORBER, BLOCK
9	NSS	2	NOT SERVICED SEPARATELY, PIN
10	NSS	2	NOT SERVICED SEPARATELY, RING retaining
	132861A3	1	SUPPORT ASSY., KIT suspension, Includes: Ref. 11 - 45, Also see Figure: 9-62, 9-66
11	134144A1	8	SPACER,
12	134146A1	1	LEVER, CONTROL,
	1987290C1	1	SET OF PARTS, KIT spring, Includes: Ref. 13, 14
13	NSS	2	NOT SERVICED SEPARATELY, SPRING
14	413-816	1	BOLT, Hex, 1/2"-13 x 1", G5, Full Thd,
	135512A3	1	PACKAGE, KIT, Includes: Ref. 15, 17
15	NSS	4	NOT SERVICED SEPARATELY, BEARING roller
	1987219C2	1	SET OF PARTS, KIT shock absorber, Includes: Ref. 16 - 21
16	NSS	1	NOT SERVICED SEPARATELY, SHOCK ABSORBER
17	NSS	1	NOT SERVICED SEPARATELY, BUSHING
18	NSS	2	NOT SERVICED SEPARATELY, BUSHING rubber
19	NSS	1	NOT SERVICED SEPARATELY, WASHER
20	NSS	1	NOT SERVICED SEPARATELY, WASHER
21	NSS	1	NOT SERVICED SEPARATELY, NUT
	132869A1	1	FASTENER, KIT cable, Includes: Ref. 22 - 29
22	NSS	1	NOT SERVICED SEPARATELY, PIN
23	NSS	2	NOT SERVICED SEPARATELY, RING retaining
24	NSS	1	NOT SERVICED SEPARATELY, RING retaining
25	NSS	2	NOT SERVICED SEPARATELY, NUT 1/4 in
26	NSS	1	NOT SERVICED SEPARATELY, CABLE
27	L18337	3	STRAP, CABLE, 9.95"-12.1" lg, TIE, 15 inch, nylon
28	NSS	1	NOT SERVICED SEPARATELY, SPRING
29	NSS	1	NOT SERVICED SEPARATELY, BEARING
	132870A1	1	SET OF PARTS, KIT cable, Includes: Ref. 30 - 36
30	NSS	1	NOT SERVICED SEPARATELY, CABLE
31	L18337	3	STRAP, CABLE, 9.95"-12.1" lg, tie, nylon, 5 inch
33	NSS	1	NOT SERVICED SEPARATELY, RING retaining
34	NSS	2	NOT SERVICED SEPARATELY, RING retaining
35	NSS	1	NOT SERVICED SEPARATELY, SPRING
36	NSS	1	NOT SERVICED SEPARATELY, BEARING
37	134148A1	1	SUPPORT, SEAT, PLATE swivel, Includes: Ref. 48 - 50

7210 CASE IH MAGNUM TRACTOR (EUROPE)

9-058 AIR SUSPENSION SEAT

сылка	Номер детали	Кол-во	Описание
38	132878A2	1	ISOLATOR, PLATE, Includes: Ref. 13 - 21, 50 - 55
39	413-532	4	BOLT, Hex, 5/16"-18 x 2", G5,
40	413-510	4	BOLT, Hex, 5/16"-18 x 5/8", G5, Full Thd, 5/16 x 1/2 in
41	131-651	4	NUT, LOCK, 5/16"-18, GB, NUT, 5/16 in
42	495-11034	2	WASHER, 5/16", SAE, (11/32 x 11/16 x 1/16")
	134143A1	1	SET OF PARTS, KIT knobs, Includes: Ref. 43 - 45
43	NSS	1	NOT SERVICED SEPARATELY, KNOB fore and aft
44	NSS	1	NOT SERVICED SEPARATELY, KNOB isolator
45	NSS	1	NOT SERVICED SEPARATELY, KNOB adjustment
46	135510A1	1	ROD, ADJUSTMENT, with knob
47	38-31012	2	PIN, 5/32" x 3/4", Coiled, 5/32" x 3/4", Coiled
48	135511A1	1	ROD, ADJUSTMENT, with knob
49	A47375	1	SPRING,
50	NSS	1	NOT SERVICED SEPARATELY, PIN COTTER
51	NSS	2	NOT SERVICED SEPARATELY, BRACKET
52	433-512	4	BOLT, CARRIAGE, Short NK, 5/16"-18 x 3/4", G5, 5/16 x 3/4 in
53	131-651	4	NUT, LOCK, 5/16"-18, GB, NUT, 5/16 in
54	1344025C1	1	PIN, LARGE, clevis
55	A27804	1	RING, LOCKING, #50, .392" Dia, E-Type, Ring, Retaining, #50, .392" Dia, E-Type



7210 CASE IH MAGNUM TRACTOR (EUROPE)

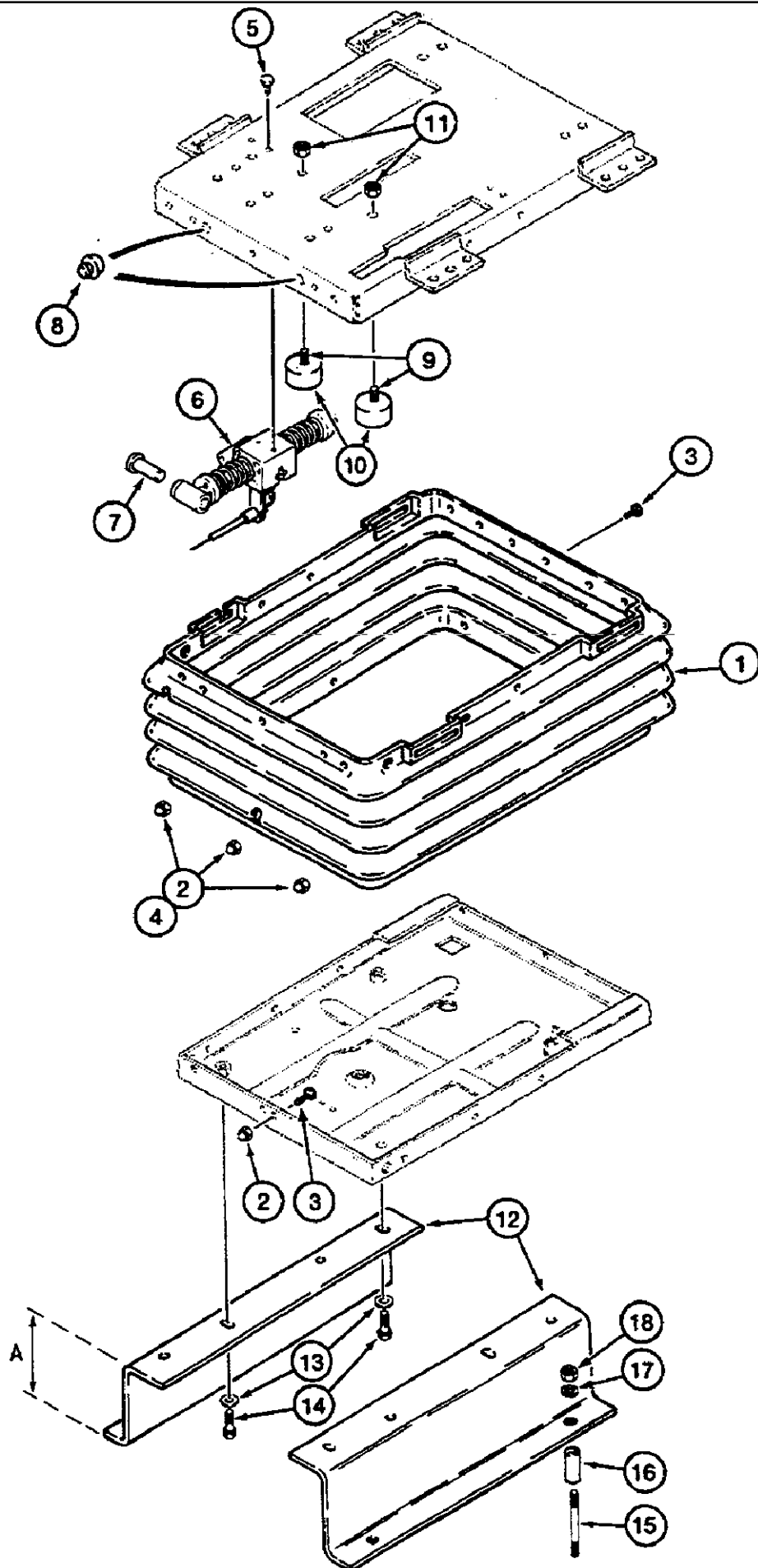
9-062 AIR SUSPENSION SEAT

сылка	Номер детали	Кол-во	Описание
	132861A3	1	SUPPORT ASSY., KIT, Includes: Ref. 1 - 49
1	1990642C1	1	HOUSING, upper
2	132862A1	1	DIPPER, ARM suspension
3	A49529	1	SHAFT,
4	230-4216	1	NUT, LOCK, 3/8"-16, GA,
5	226560A1	1	HOUSING, lower
6	443-13812	1	SCREW, Cross Flat Hd, 3/8"-16 x 3/4",
7	197793A1	1	SPRING, damper
8	413-68	1	BOLT, Hex, 3/8"-16 x 1/2", G5, Full Thd,
9	131-425	1	NUT, LOCK, Push, 1/2", 1/2 in
	132864A1	1	COMPRESSOR, KIT, Includes: Ref. 10 - 12
10	NSS	1	NOT SERVICED SEPARATELY, COMPRESSOR
11	NSS	1	NOT SERVICED SEPARATELY, BRACKET
12	NSS	2	NOT SERVICED SEPARATELY, SCREW
13	495-11041	2	WASHER, 3/8", SAE, (13/32 x 13/16 x 1/16")
14	132867A1	1	HARNES,
	180594A3	1	KIT, KIT bearing, Includes: Ref. 15 - 21
15	NSS	2	NOT SERVICED SEPARATELY, BUSHING
16	NSS	2	NOT SERVICED SEPARATELY, ROLLER lower
17	NSS	4	NOT SERVICED SEPARATELY, ROLLER
	NSS	1	NOT SERVICED SEPARATELY, BEARING tube
19	NSS	1	NOT SERVICED SEPARATELY, BEARING fore and aft
20	NSS	1	NOT SERVICED SEPARATELY, BEARING upper
21	NSS	1	NOT SERVICED SEPARATELY, BEARING lower
22	A45054	1	BUMPER,
	132866A1	1	SHOCK ABSORBER, KIT, Includes: Ref. 23 - 31
23	NSS	1	NOT SERVICED SEPARATELY, SHOCK ABSORBER
24	NSS	1	NOT SERVICED SEPARATELY, BEARING upper
25	NSS	1	NOT SERVICED SEPARATELY, BEARING lower
26	131-425	1	NUT, LOCK, Push, 1/2", 1/2 in
27	NSS	1	NOT SERVICED SEPARATELY, RING retaining
28	138-317	1	PIN, LOCK, 1/8" x 5/8", Slotted,
29	NSS	1	NOT SERVICED SEPARATELY, ARM actuator
30	144514A1	1	SUPPORT, BRACKET
31	NSS	1	NOT SERVICED SEPARATELY, CLAMP
32	A45519	1	WASHER,
	1990646C3	1	PACKAGE, KIT, shock absorber before and after, Includes: Ref. 33 - 41
33	NSS	1	NOT SERVICED SEPARATELY, SHOCK ABSORBER
34	434-48	2	BOLT, CARRIAGE, Short NK, 1/4"-20 x 1/2", G5, Full Thd,
35	231-1444	3	NUT, LOCK, 1/4"-20, GB,
36	495-11041	1	WASHER, 3/8", SAE, (13/32 x 13/16 x 1/16")
37	A49678	1	WASHER,
38	NSS	1	NOT SERVICED SEPARATELY, SPACER

7210 CASE IH MAGNUM TRACTOR (EUROPE)

9-062 AIR SUSPENSION SEAT

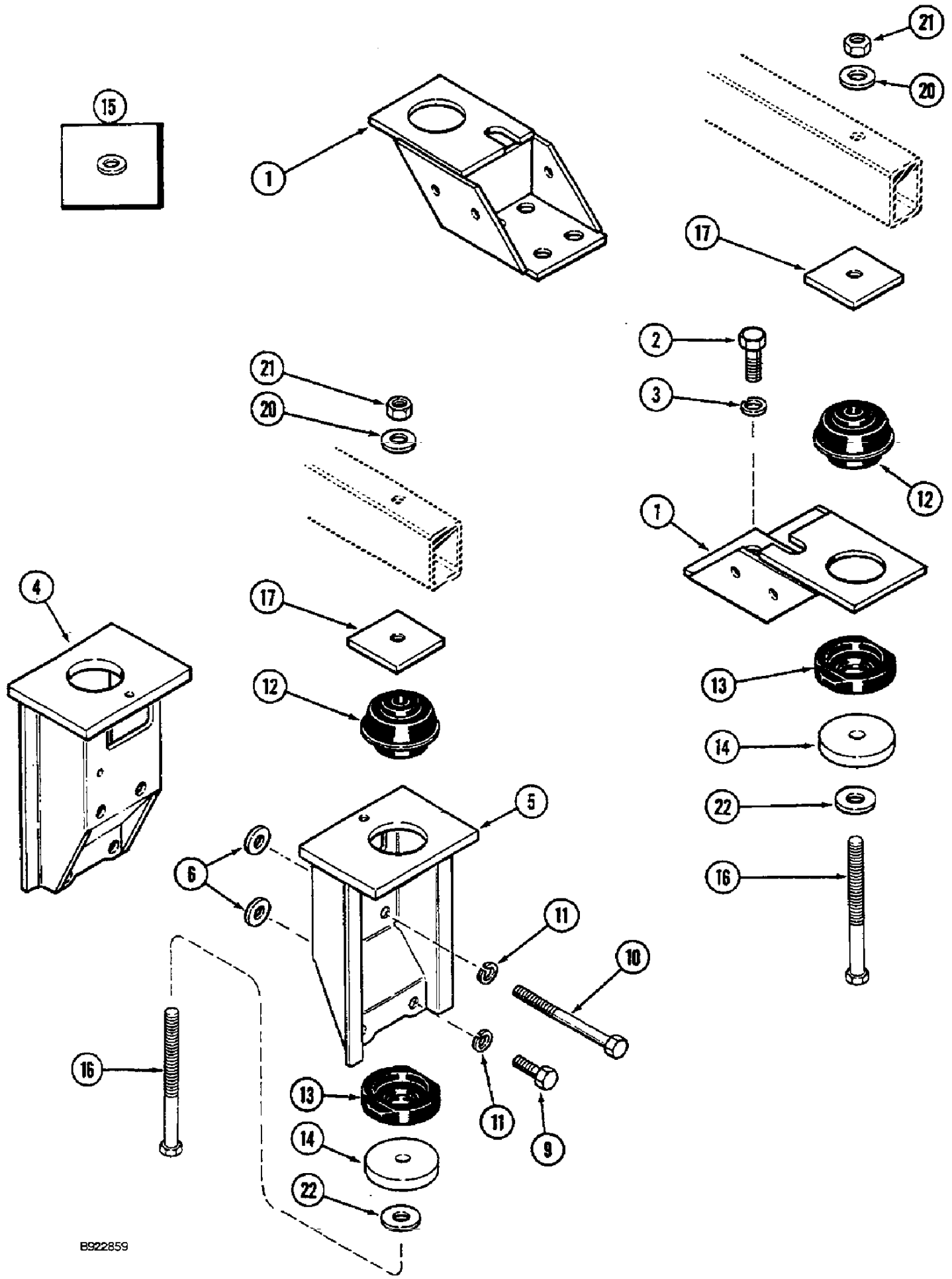
сылка	Номер детали	Кол-во	Описание
39	131-1169	2	NUT, LOCK, 5/16"-24, GA,
40	A49679	2	BUSHING, rubber
41	NSS	1	NOT SERVICED SEPARATELY, BEARING, before and after
42	1981845C1	1	ANGLE,
	132871A1	1	SET OF PARTS, KIT, Includes: Ref. 43 - 46
43	NSS	2	NOT SERVICED SEPARATELY, ELBOW
44	NSS	1	NOT SERVICED SEPARATELY, TUBE
45	L18337	2	STRAP, CABLE, 9.95"-12.1" lg, tie, nylon, 15 inch
46	NSS	1	NOT SERVICED SEPARATELY, CLAMP
47	179026A1	1	TUBE, PLASTIC-RUBBER,
48	L18337	3	STRAP, CABLE, 9.95"-12.1" lg, tie, nylon, 15 inch
49	131-1169	1	NUT, LOCK, 5/16"-24, GA,
	175088A1	1	PACKAGE, KIT hardware



7210 CASE IH MAGNUM TRACTOR (EUROPE)

9-066 AIR SUSPENSION SEAT

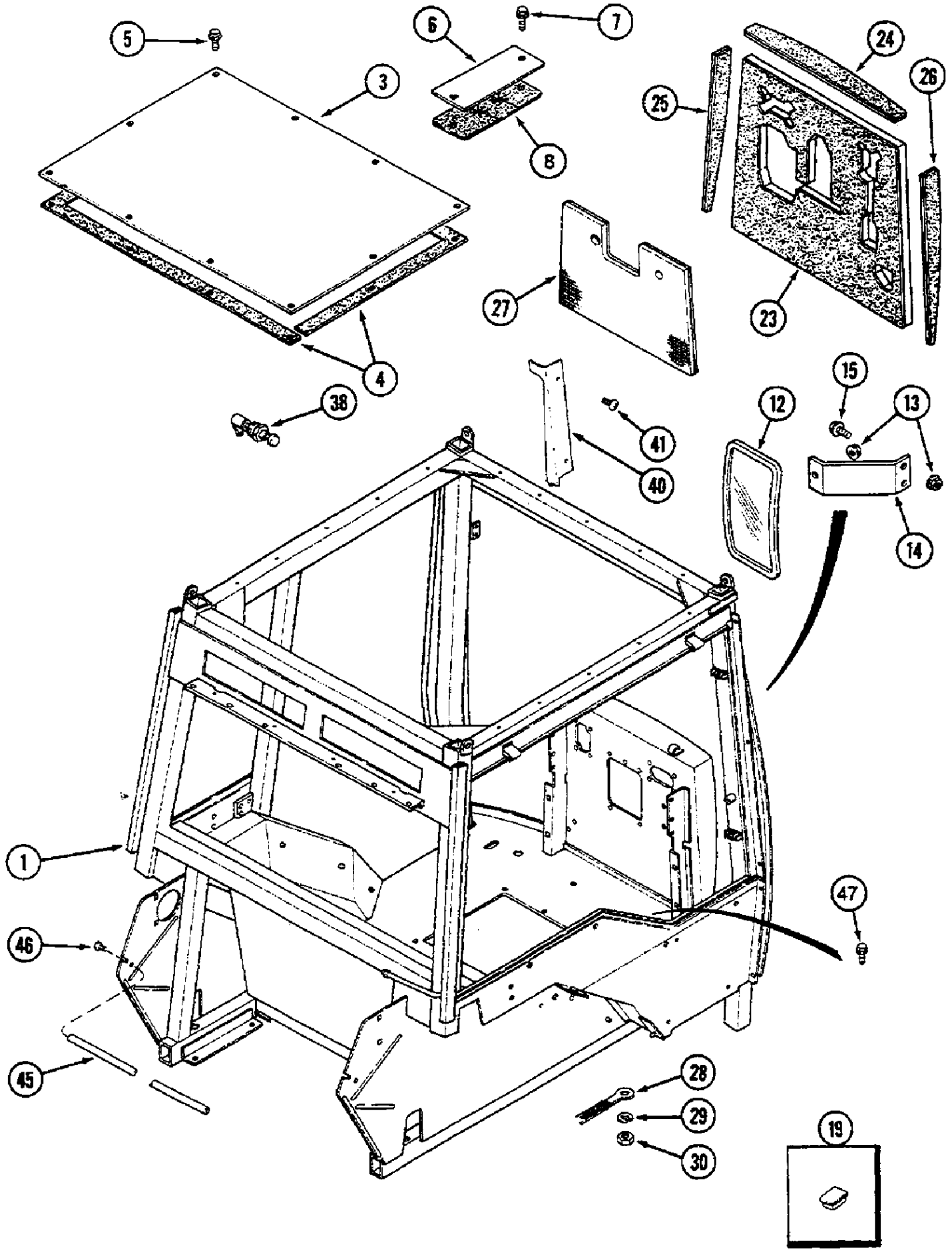
сылка	Номер детали	Кол-во	Описание
	132861A3	1	SUPPORT ASSY., KIT suspension, Includes: Ref. 1 - 11
	133421A1	1	PACKAGE, KIT bellows, Includes: Ref. 1 - 4
1	NSS	1	NOT SERVICED SEPARATELY, BELLOWS
	132872A1	1	KIT, KIT pins, Includes: Ref. 2 - 4
2	NSS	3	NOT SERVICED SEPARATELY, NUT
3	NSS	23	NOT SERVICED SEPARATELY, CLIP
4	NSS	3	NOT SERVICED SEPARATELY, CLIP
5	276-24812	2	SCREW, SELF TAPPING, Hex Hd, 5/16" x 3/4",
6	132863A1	2	ISOLATOR, LATCH ASSY.
7	NSS	1	NOT SERVICED SEPARATELY, BEARING, Order: 180594A3, see Figure: 9-62
8	133422A1	2	BUMPER,
9	NSS	2	NOT SERVICED SEPARATELY, SCREW, 1/4 x 3/4 in
10	1981849C2	2	SHOCK ABSORBER, BUMPER housing
11	231-1444	2	NUT, LOCK, 1/4"-20, GB,
12	134147A1	2	SUPPORT, BRACKET A: 44 mm
12	144847A1	2	RISER, BRACKET A: 83 mm
12	222771A1	2	RISER, BRACKET A: 98 mm
13	495-11034	4	WASHER, 5/16", SAE, (11/32 x 11/16 x 1/16")
14	614-8020	4	BOLT, Hex, M8 x 20, 8.8,
15	1954650C1	4	STUD, 8 x 80 mm
16	F15988	4	SPACER,
17	892-11008	4	WASHER, LOCK, M8,
18	829-1408	4	NUT, M8, CI 10,



7210 CASE IH MAGNUM TRACTOR (EUROPE)

9-068 CAB MOUNTING

сылка	Номер детали	Кол-во	Описание
1	96523C2	2	BRACKET, front
2	628-20050	8	BOLT, Hex, M20 x 50, 10.9, Full Thd,
3	892-11020	8	WASHER, LOCK, M20,
4	1982052C2	1	SUPPORT, BRACKET left rear
5	1982053C2	1	SUPPORT, BRACKET right rear
6	144212C1	8	WASHER,
9	628-16045	4	BOLT, Hex, M16 x 45, 10.9, Full Thd,
10	828-16150	4	BOLT, Hex, M16 x 150, 10.9,
11	892-11016	8	WASHER, LOCK, M16, (5/8")
	1286905C2	1	KIT, Includes: Ref. 12 - 15
12	NSS	4	NOT SERVICED SEPARATELY, MOUNTING top
13	NSS	4	NOT SERVICED SEPARATELY, MOUNTING bottom
14	1982005C1	4	SPACER,
15	NSS	2	NOT SERVICED SEPARATELY, not used
16	1982004C1	4	SCREW, BOLT
17	117737C1	4	PLATE,
20	R52105	4	WASHER, 13/16 x 1-3/4 x 7/32 in
21	425-1012	4	NUT, 3/4"-10, G5,
22	495-21081	2	WASHER, 3/4", 13/16 x 2 x 5/32 in

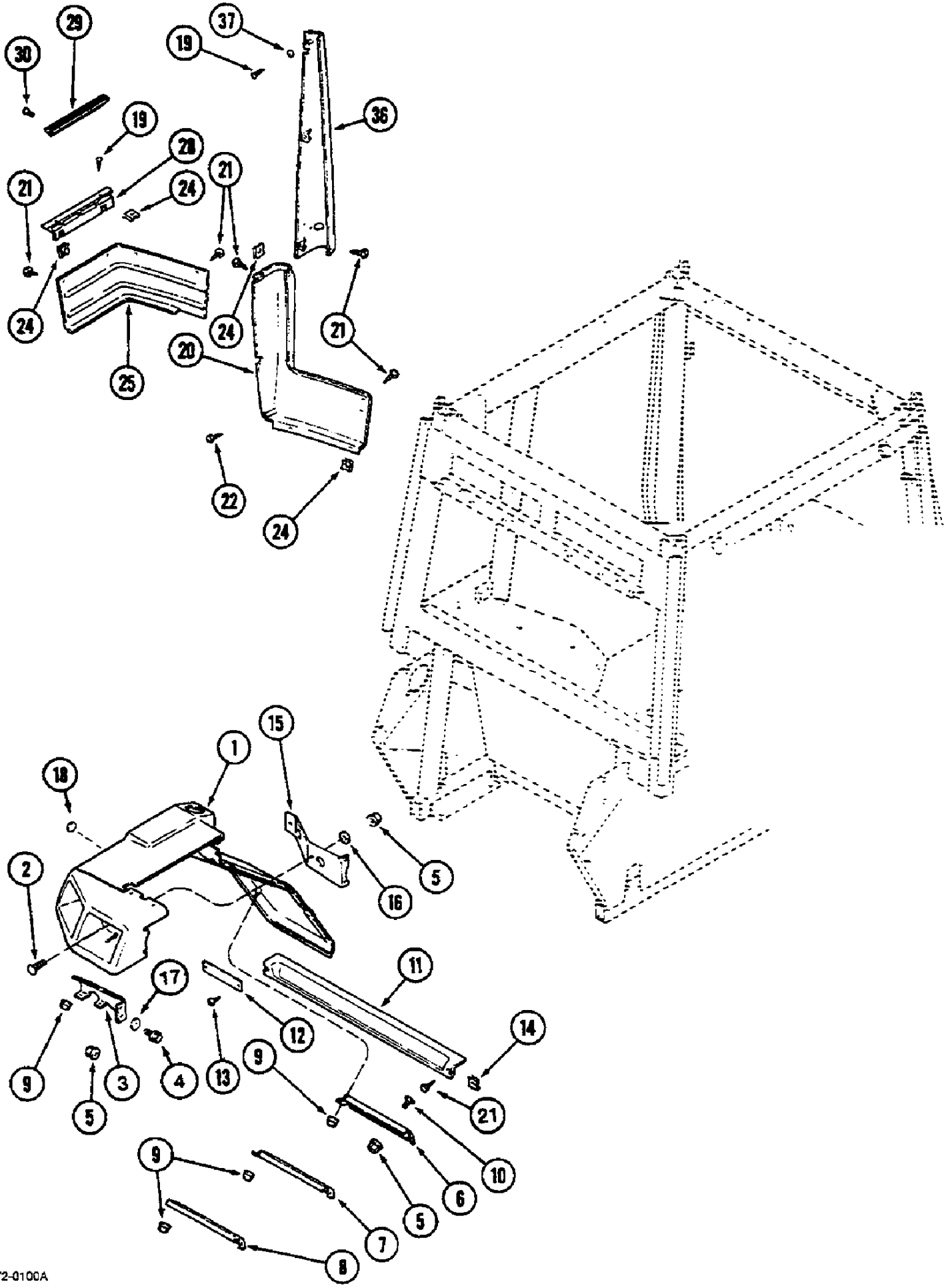


7210 CASE IH MAGNUM TRACTOR (EUROPE)

9-070 CAB FRAME

сылка	Номер детали	Кол-во	Описание
1	104607A3	1	CHASSIS, FRAME ASSY.
3	96964C1	1	PLATE ASSY.,
4	1971260C1	1	SEAL ASSY.,
5	281-14812	10	SCREW, SELF TAPPING, Hex Wash Hd, 5/16" x 3/4", 5/16 x 3/4 in
6	96951C1	1	PLATE ASSY.,
7	281-34812	2	SCREW, SELF TAPPING, Hex Hd, 5/16" x 3/4", 5/16 x 3/4 in
8	A165354	1	SEAL,
12	A177462	1	MIRROR, ASSY.
13	825-1410	3	NUT, M10, CI 8,
14	96845C1	1	BRACKET,
15	409-7512	2	BOLT, Hex Flg, 5/16"-18 x 3/4", Serr,
19	97028C1	1	PLUG, right
23	1334281C3	1	INSULATOR, front
24	1334282C2	1	INSULATOR, top
25	1334283C2	1	INSULATOR, left
26	1334284C2	1	INSULATOR, right
27	97027C1	1	PAD,
28	91963C1	1	STRAP, GROUND,
29	892-11010	1	WASHER, LOCK, M10,
30	825-1410	1	NUT, M10, CI 8,
38	136893A1	1	SWITCH,
40	96720C2	1	COVER ASSY,
41	1990953C1	2	SCREW,
45	1990709C1	1	HANDLE,
46	409-7512	2	BOLT, Hex Flg, 5/16"-18 x 3/4", Serr,
47	97010C1	2	BOLT, SPREADER, 6 x 12 mm

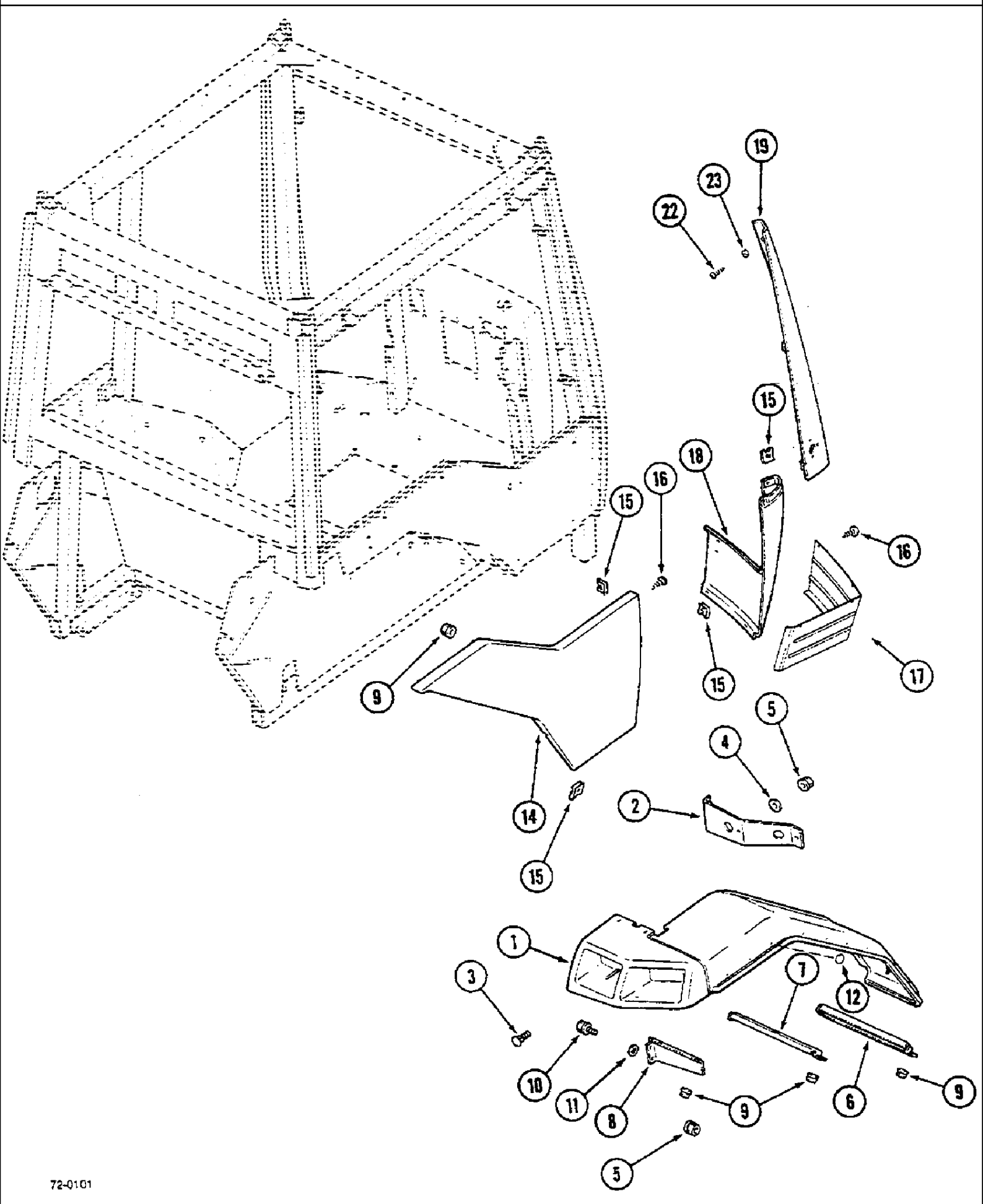
9-072 LEFT REAR FENDER, WITHOUT REMOTE HITCH SWITCH, LEFT CAB PANELS



7210 CASE IH MAGNUM TRACTOR (EUROPE)

9-072 LEFT REAR FENDER, WITHOUT REMOTE HITCH SWITCH, LEFT CAB PANELS

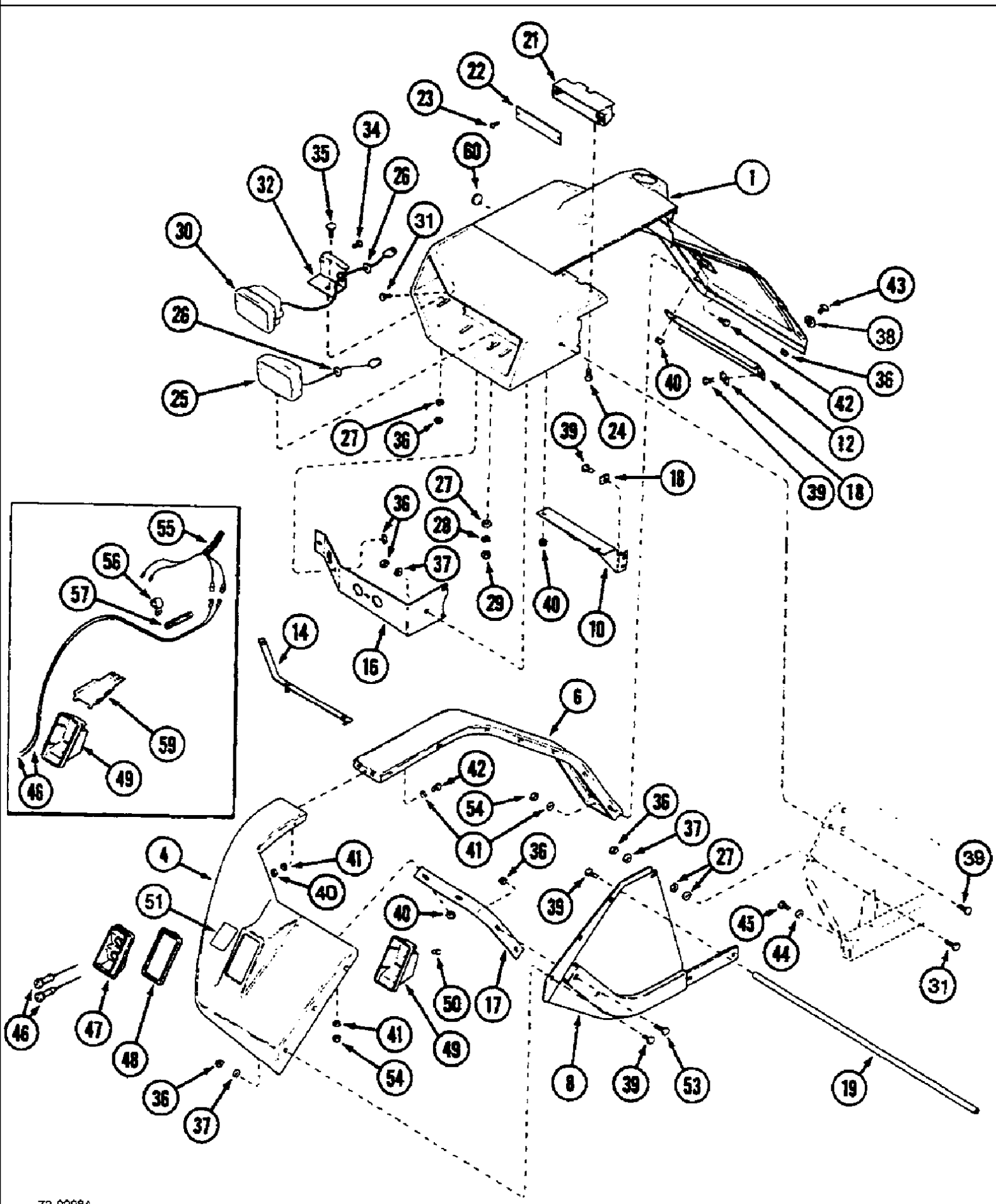
сылка	Номер детали	Кол-во	Описание
1	97003C1	1	FENDER, ASSY.
2	434-516	4	BOLT, CARRIAGE, Short NK, 5/16"-18 x 1", G5, Full Thd, 5/16 x 1-1/4 in
3	1990666C1	1	SUPPORT,
4	409-7512	X	BOLT, Hex Flg, 5/16"-18 x 3/4", Serr,
5	231-5145	X	NUT, Flg, USR, 5/16"-18,
6	1990669C1	1	SUPPORT,
7	1990668C1	1	SUPPORT,
8	1990667C1	1	SUPPORT,
9	231-5144	X	NUT, Flg, USR, 1/4"-20,
10	135270	4	BOLT, Slotted Tr Hd, 5/16"-18 x 3/4", 5/16 x 25 mm
11	96930C1	1	PLATE, PANEL
12	1955132C1	2	PLATE, LARGE, COVER
13	118071C2	4	SCREW,
14	96900C1	X	NUT, U, #10-16, Panel type, RH Cab Panels
15	1283847C1	1	SUPPORT, BRACKET right cab panels
16	495-21038	2	WASHER, 5/16", 3/8 x 7/8 x 3/32 in, right cab panels
17	1990583C1	X	WASHER, right cab panels
18	1344113C1	X	PLUG, without extension, right cab panels
19	1270762C1	4	SCREW, SELF TAPPING, BOLT left cab panel
20	96709C1	1	COVER ASSY, for left cab panel
21	1975782C1	X	SCREW, SELF TAPPING, Cross Truss Wash Hd, #10 x 5/8", LH Cab Panels
22	220408A1	1	SCREW, No.8 x 3/4 in, left cab panel
24	96900C1	X	NUT, U, #10-16, Panel type, For LH Cab Panel
25	96764C2	1	PANEL ASSY., left cab panel
28	96763C1	1	PANEL ASSY., left cab panel
29	1971318C1	1	STEP, left cab panel
30	1971367C2	2	SCREW, SELF TAPPING, Cross Oval Hd, #10-16 x 3/4", left cab panel
36	131651A1	1	COVER, left cab panel
37	495-31016	1	WASHER, #6, Left cab panel



7210 CASE IH MAGNUM TRACTOR (EUROPE)

9-074 RIGHT REAR FENDER, WITHOUT REMOTE HITCH SWITCH, RIGHT CAB PANELS

сылка	Номер детали	Кол-во	Описание
1	97004C1	1	FENDER, ASSY.
2	1283847C1	1	SUPPORT, BRACKET
3	434-516	4	BOLT, CARRIAGE, Short NK, 5/16"-18 x 1", G5, Full Thd, 5/16 x 1-1/4 in
4	495-21038	2	WASHER, 5/16", 3/8 x 7/8 x 3/32 in
5	231-5145	X	NUT, Flg, USR, 5/16"-18,
6	1990670C1	1	SUPPORT, lower
7	1990671C1	1	SUPPORT, upper
8	1990672C1	1	SUPPORT, front
9	231-5144	X	NUT, Flg, USR, 1/4"-20,
10	409-7512	X	BOLT, Hex Flg, 5/16"-18 x 3/4", Serr,
11	1990583C1	X	WASHER,
12	1344113C1	X	PLUG, without extension
14	96702C2	1	PANEL ASSY., right cab panels
15	96900C1	X	NUT, U, #10-16, Panel type, RH Cab Panels
16	1975782C1	X	SCREW, SELF TAPPING, Cross Truss Wash Hd, #10 x 5/8", RH Cab Panels
17	1348226C1	1	PANEL ASSY., front right cab panel
18	96710C1	1	COVER ASSY, lower right cab panel
19	131652A1	1	COVER, upper right cab panel
22	1975782C1	2	SCREW, SELF TAPPING, Cross Truss Wash Hd, #10 x 5/8", RH Cab Panels
23	495-31016	2	WASHER, #6, Right cab panel



7210 CASE IH MAGNUM TRACTOR (EUROPE)

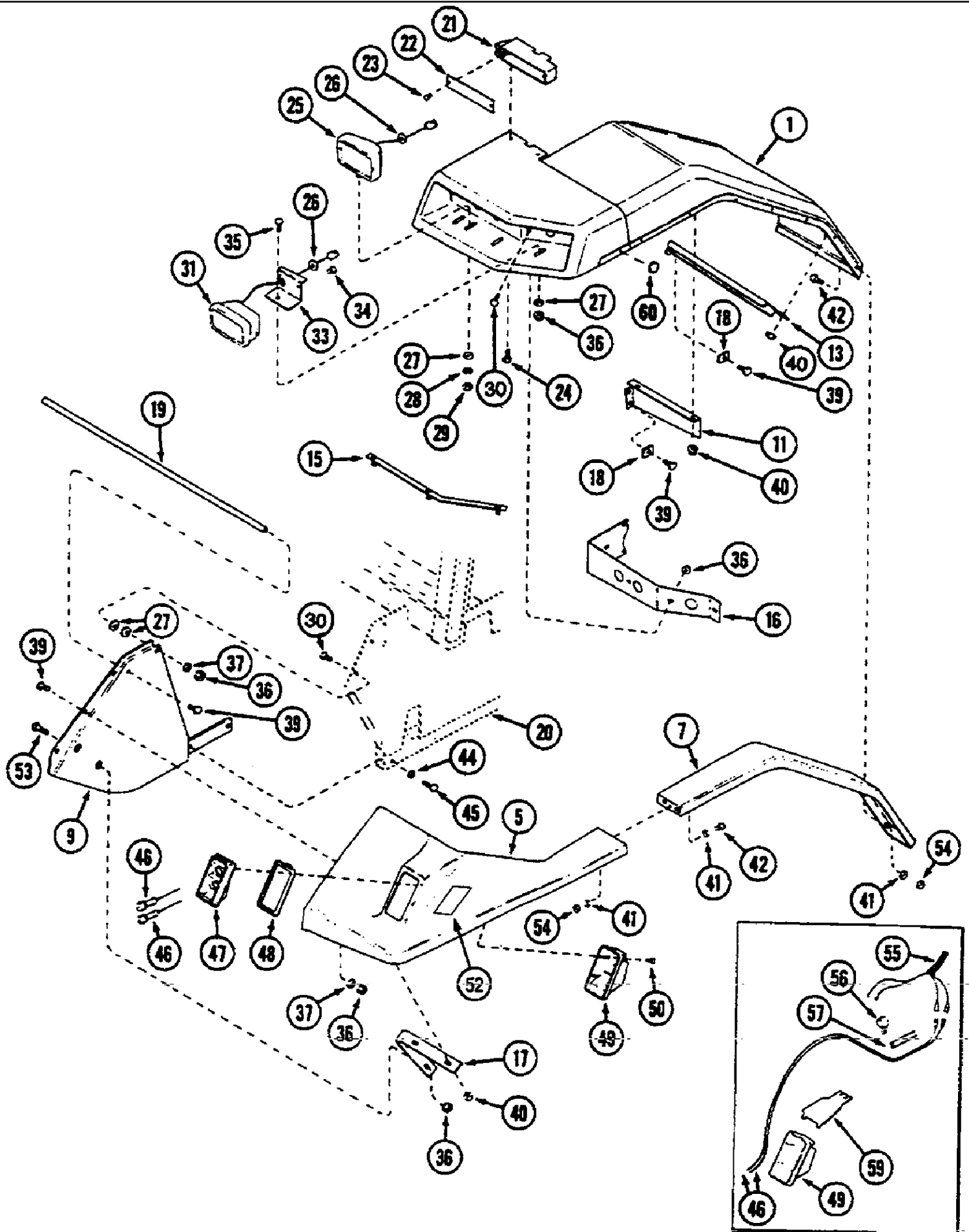
9-076 LEFT REAR FENDER, WITH REMOTE HITCH SWITCH

сылка	Номер детали	Кол-во	Описание
1	1990511C2	1	FENDER ASSY.,
4	1990724C2	1	FENDER ASSY., EXTENSION rear
6	1990722C2	1	EXTENSION, front
8	1990611C2	1	SUPPORT, ASSY.
10	1990710C1	1	SUPPORT, upper
12	1990711C1	3	SUPPORT, lower
14	1990716C2	1	STRIP, PROTECTION,
16	1990557C1	1	BRACKET, rear
17	1990626C1	1	ANGLE,
18	1990583C1	5	WASHER,
19	NSS	1	NOT SERVICED SEPARATELY, HANDLE, see Figure: 9-70
21	1283837C1	1	HOUSING,
22	1955132C1	1	PLATE, LARGE, COVER
23	118071C2	2	SCREW,
24	220408A1	2	SCREW, No.8 x 3/4 in
25	NSS	1	NOT SERVICED SEPARATELY, LAMP ASSY., see Figure: 4-48
26	96901C1	2	GROMMET,
27	495-81140	4	WASHER, 13/32" x 1 1/4" x .060",
28	892-11010	1	WASHER, LOCK, M10,
29	825-1410	1	NUT, M10, CI 8,
30	NSS	1	NOT SERVICED SEPARATELY, LAMP ASSY., see Figure: 4-44
31	434-516	X	BOLT, CARRIAGE, Short NK, 5/16"-18 x 1", G5, Full Thd, 5/16 x 1-1/4 in
32	1955145C2	1	SUPPORT, BRACKET
34	1276119C1	2	SCREW, SELF TAPPING, Cross Pan Hd, #10 x 5/8", No.10-16 x 5/8
35	434-512	7	BOLT, CARRIAGE, Short NK, 5/16"-18 x 3/4", G5, Full Thd,
36	231-5145	20	NUT, Flg, USR, 5/16"-18,
37	495-21038	7	WASHER, 5/16", 3/8 x 7/8 x 3/32 in
38	198983A1	4	WASHER, 11/32 x 1-1/8 in
39	1348499C1	6	SCREW, 5/16 x 3/4 in
40	231-5144	7	NUT, Flg, USR, 1/4"-20,
41	1990583C1	X	WASHER,
42	409-7416	X	BOLT, Hex Flg, 1/4"-20 x 1", Serr,
43	135270	4	BOLT, Slotted Tr Hd, 5/16"-18 x 3/4", 5/16 x 25 mm
44	895-11012	2	WASHER, M12 x 24 x 2.5,
45	614-12025	2	BOLT, Hex, M12 x 25, 8.8,
46	115713A1	2	SWITCH,
47	T103902	1	HOLDER,
48	T103903	1	SEAL, GASKET
49	1534966C1	1	COVER,
50	3405481R1	4	SCREW, SELF TAPPING, Pan Hd, M4.2 x 19,
51	NSS	1	NOT SERVICED SEPARATELY, DECAL, see Figure: 9-130
53	409-7524	2	BOLT, Hex Flg, 5/16"-18 x 1 1/2", Serr, BOLT, 5/16 x 1-1/2 in
54	231-5344	12	NUT, LOCK, Flg, 1/4"-20,

7210 CASE IH MAGNUM TRACTOR (EUROPE)

9-076 LEFT REAR FENDER, WITH REMOTE HITCH SWITCH

сылка	Номер детали	Кол-во	Описание
55	1983281C4	1	HARNESS,
56	362123R1	4	CLIP,
57	1999528C1	1	CABLE SHEATH., CONDUIT
59	1990966C2	1	CHANNEL,
60	1344113C1	X	PLUG, without extension



7210 CASE IH MAGNUM TRACTOR (EUROPE)

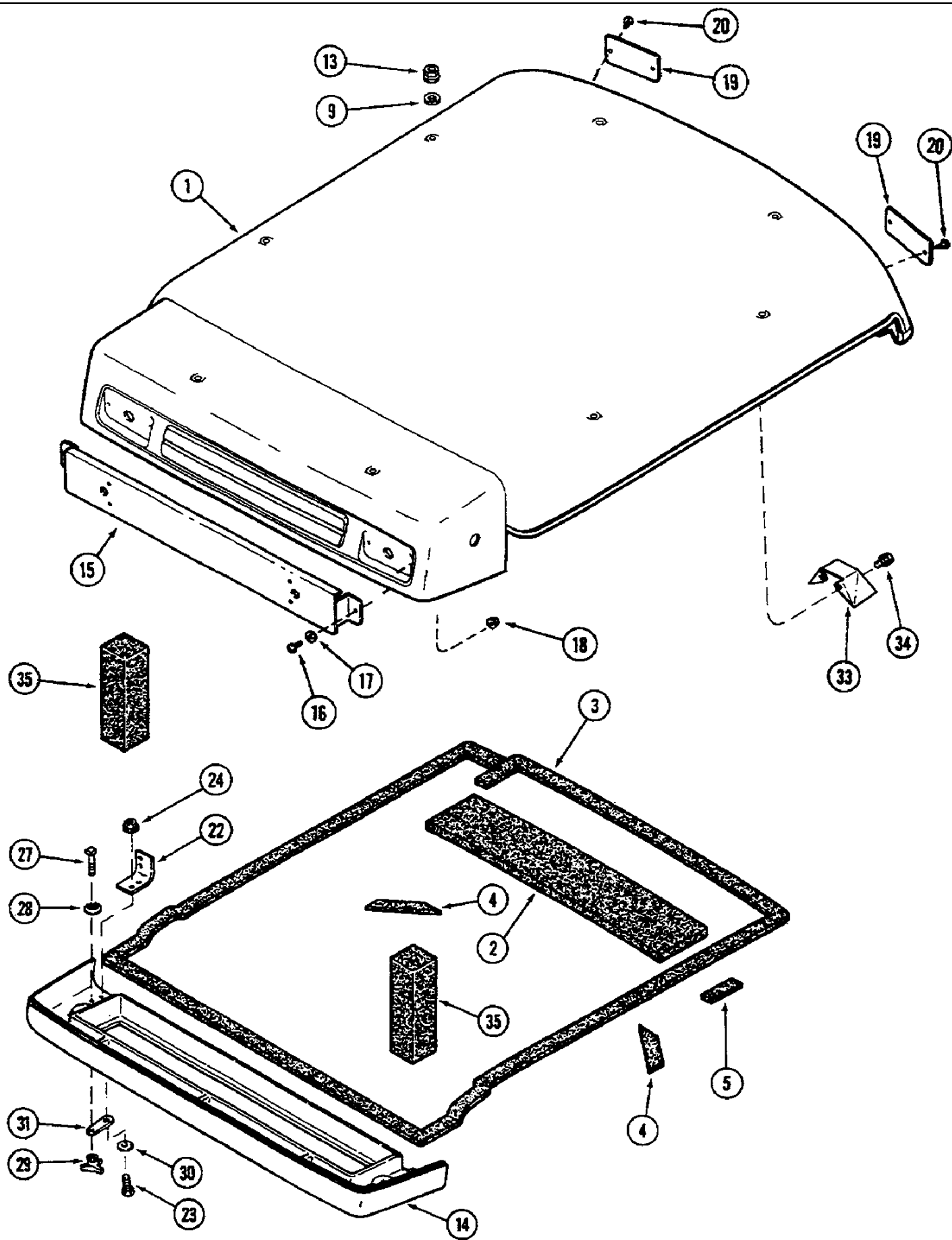
9-080 RIGHT REAR FENDER, WITH REMOTE HITCH SWITCH

сылка	Номер детали	Кол-во	Описание
1	1990512C2	1	FENDER ASSY.,
5	1990725C2	1	EXTENSION, ASSY., rear
7	1990723C1	1	STRIP, PROTECTION, EXTENSION front
9	1990612C2	1	SUPPORT, ASSY.
11	1990712C1	1	SUPPORT, upper
13	1990713C1	2	SUPPORT, lower
15	1990717C2	1	STRIP, PROTECTION,
16	1990557C1	1	BRACKET,
17	1990626C1	1	ANGLE,
18	1990583C1	4	WASHER,
19	NSS	1	NOT SERVICED SEPARATELY, HANDLE, see Figure: 9-70
21	1283837C1	1	HOUSING,
22	1955132C1	1	PLATE, LARGE, COVER
23	118071C2	2	SCREW,
24	220408A1	2	SCREW, No.8 x 3/4 in
25	NSS	1	NOT SERVICED SEPARATELY, LIGHT ASSY., see Figure: 4-48
26	96901C1	2	GROMMET,
27	495-81140	4	WASHER, 13/32" x 1 1/4" x .060",
28	892-11010	1	WASHER, LOCK, M10,
29	825-1410	1	NUT, M10, CI 8,
30	434-516	X	BOLT, CARRIAGE, Short NK, 5/16"-18 x 1", G5, Full Thd, 5/16 x 1-1/4 in
31	NSS	1	NOT SERVICED SEPARATELY, LIGHT ASSY., See Figure: 4-44
33	1955147C2	1	SUPPORT, BRACKET
34	1276119C1	2	SCREW, SELF TAPPING, Cross Pan Hd, #10 x 5/8", No.10-16 x 5/8
35	434-512	7	BOLT, CARRIAGE, Short NK, 5/16"-18 x 3/4", G5, Full Thd,
36	231-5145	20	NUT, Flg, USR, 5/16"-18,
37	495-21038	7	WASHER, 5/16", 3/8 x 7/8 x 3/32 in
39	409-7512	5	BOLT, Hex Flg, 5/16"-18 x 3/4", Serr,
40	231-5144	6	NUT, Flg, USR, 1/4"-20,
41	1990583C1	X	WASHER,
42	409-7416	9	BOLT, Hex Flg, 1/4"-20 x 1", Serr,
44	895-11012	2	WASHER, M12 x 24 x 2.5,
45	614-12025	2	BOLT, Hex, M12 x 25, 8.8,
46	115713A1	2	SWITCH,
47	T103902	1	HOLDER,
48	T103903	1	SEAL, GASKET
49	1534966C1	1	COVER,
50	3405480R1	4	SCREW, LOCK,
52	NSS	1	NOT SERVICED SEPARATELY, DECAL, see Figure: 9-130
53	409-7524	2	BOLT, Hex Flg, 5/16"-18 x 1 1/2", Serr, BOLT, 5/16 x 1-1/2 in
54	231-5344	12	NUT, LOCK, Flg, 1/4"-20,
55	1983281C4	1	HARNESS,
56	362123R1	4	CLIP,

7210 CASE IH MAGNUM TRACTOR (EUROPE)

9-080 RIGHT REAR FENDER, WITH REMOTE HITCH SWITCH

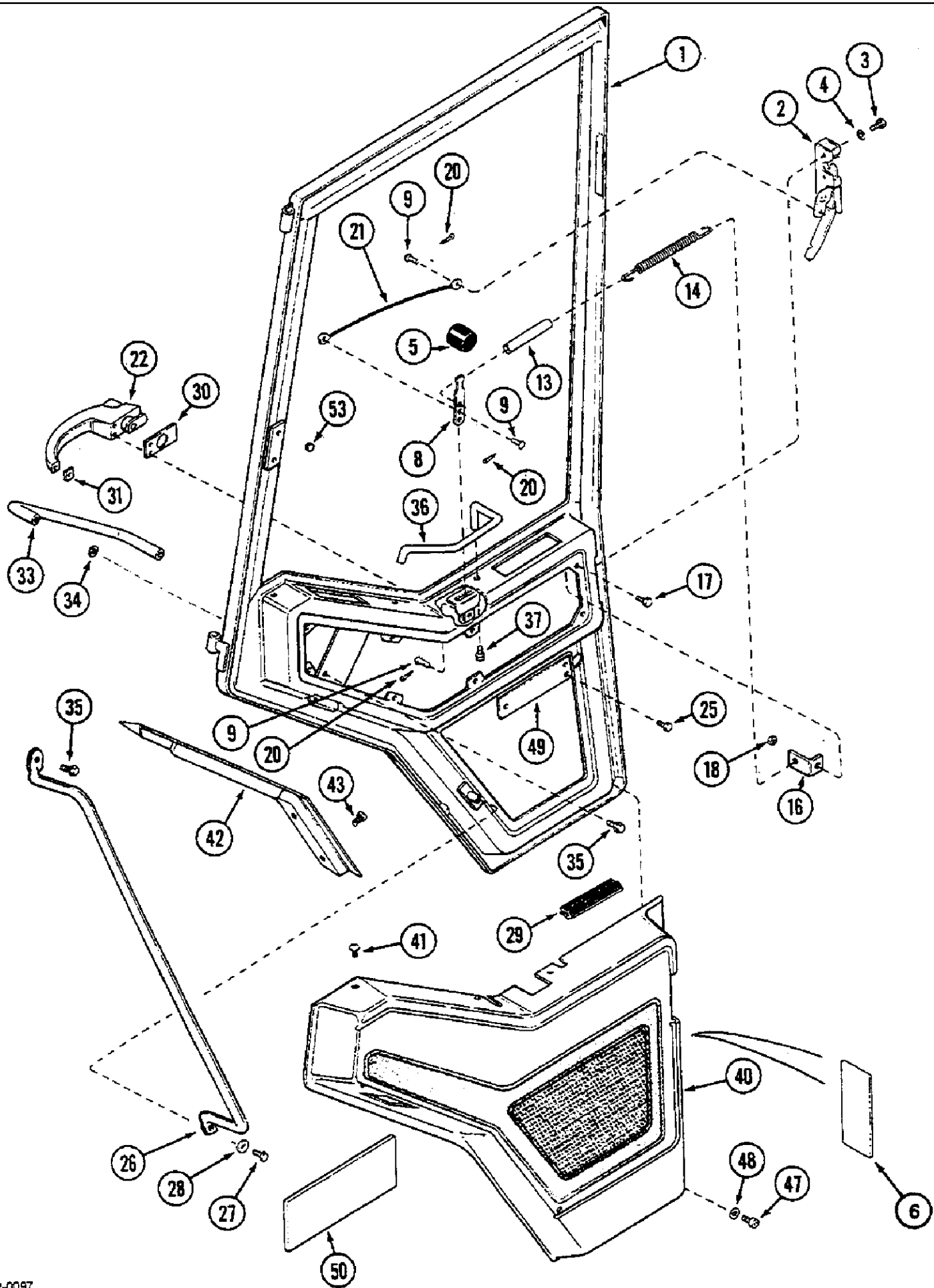
сылка	Номер детали	Кол-во	Описание
57	1999528C1	1	CABLE SHEATH., CONDUIT
59	1990966C2	1	CHANNEL,
60	1344113C1	X	PLUG, without extension



7210 CASE IH MAGNUM TRACTOR (EUROPE)

9-084 CAB ROOF

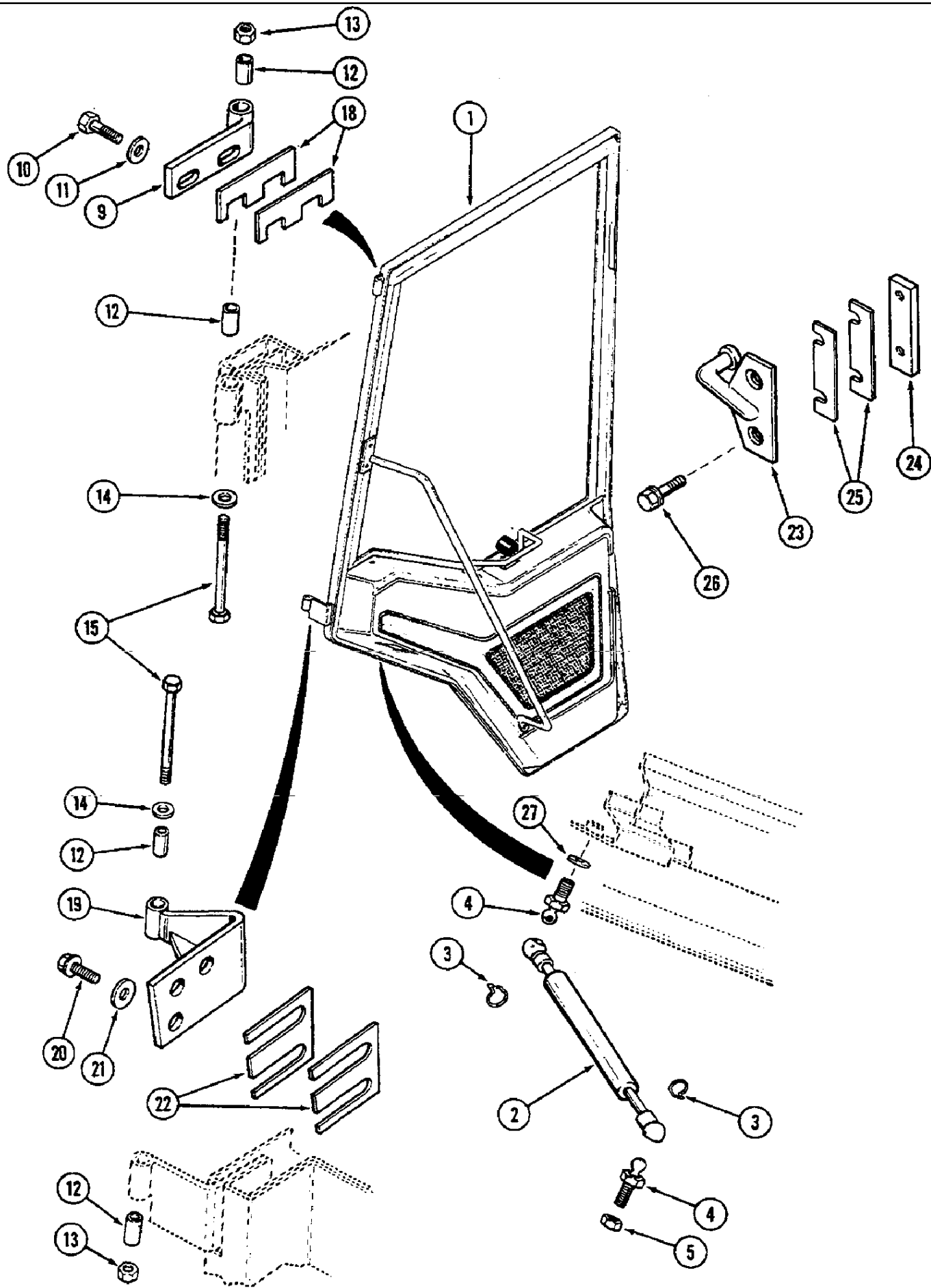
сылка	Номер детали	Кол-во	Описание
1	96755C5	1	ROOF, ASSY.
2	1977858C2	1	GASKET, SEAL, 810 mm
3	NSS	1	NOT SERVICED SEPARATELY, SEAL, 5100 mm, Order: 17 x 1974883CX
4	NSS	1	NOT SERVICED SEPARATELY, SEAL, 210 mm, Order: 1 x 1974883CX
5	NSS	1	NOT SERVICED SEPARATELY, SEAL, 100 mm, Order: 1 x 1974883CX
9	96814C3	8	WASHER,
13	1330157C1	8	NUT, 1/4 in
14	97029C3	1	COVER ASSY,
15	1955128C1	1	PLATE, LARGE,
16	99997C1	2	SCREW, SELF TAPPING, Cross Pan Hd, #10-24 x 3/4", 3/4 in
17	1955139C1	2	WASHER,
18	231-51409	2	NUT, Flg, USR, #10-24,
19	1955131C1	2	PLATE, LARGE, COVER
20	104033C2	4	SCREW, SELF TAPPING, Cross Wash Hd, M4.8 x 19, Coated, No.10 x 3/4 in
22	1981897C1	2	HINGE,
23	413-416	4	BOLT, Hex, 1/4"-20 x 1", G5,
24	231-4144	8	NUT, LOCK, 1/4"-20, GB,
27	117-206	2	BOLT, Sq Hd, 1/4"-20 x 2 1/2", G2, BOLT, 1/4 x 2-1/2 in
28	1971364C1	2	RETAINER,
29	1340216C1	2	BUTTON, KNOB
30	195-81032	12	WASHER, .266" x 13/16" x .083", 17/64 x 13/16 x 5/64 in
31	1340093C1	2	PLATE, LARGE, STRAP
33	1975760C2	1	COVER,
34	414-410	2	BOLT, Hex, 1/4"-28 x 5/8", G5, Full Thd, BOLT, 1/4 x 5/8 in
35	1977988C1	2	FOAM, PAD



7210 CASE IH MAGNUM TRACTOR (EUROPE)

9-086 CAB DOOR

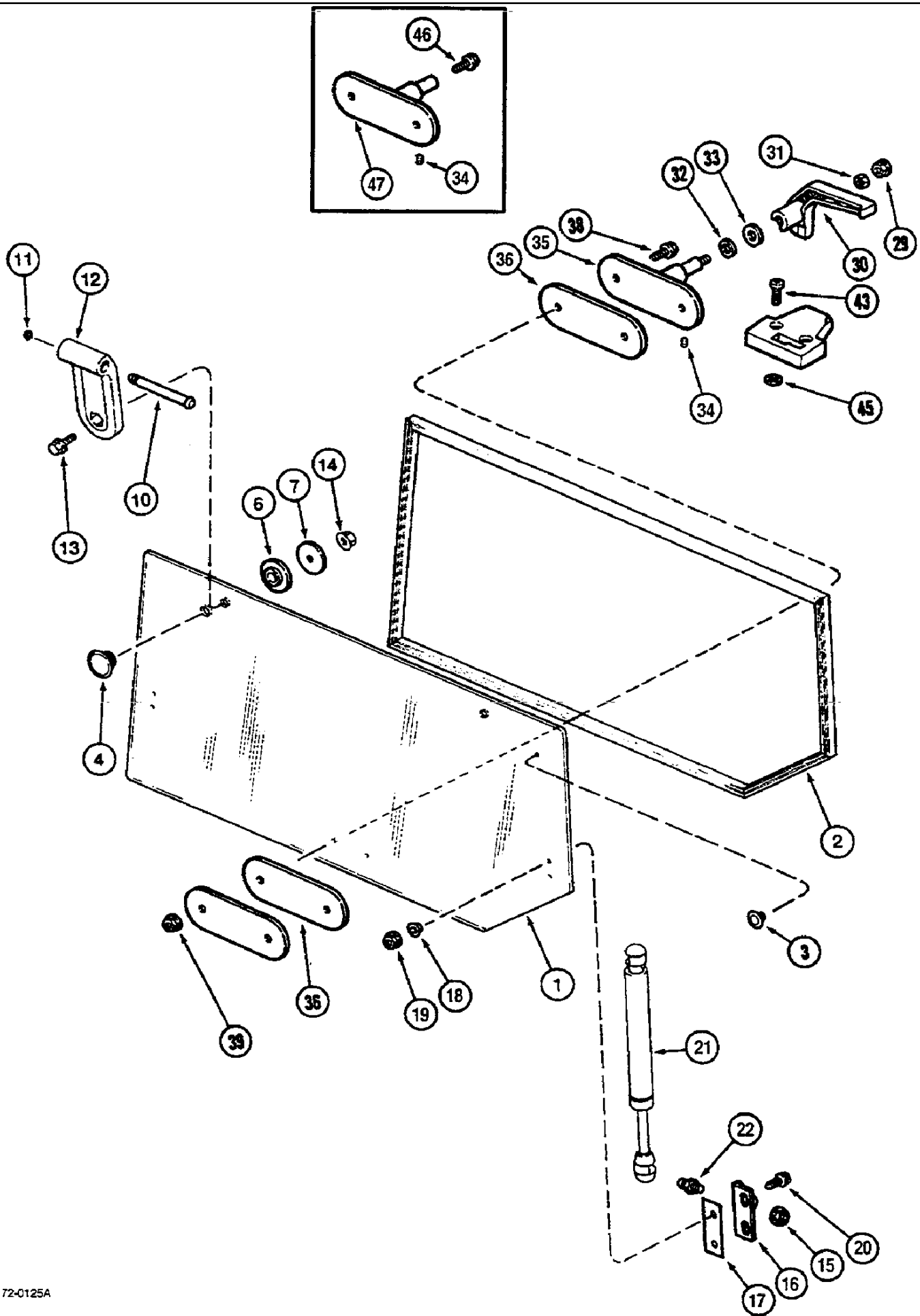
сылка	Номер детали	Кол-во	Описание
1	1343890C1	1	DOOR,
2	1977941C2	1	LATCH ASSY.,
3	413-412	3	BOLT, Hex, 1/4"-20 x 3/4", G5, Full Thd,
4	493-81002	3	WASHER, LOCK, Ext-Int Tooth, 1/4",
5	A177435	1	KNOB,BALL,
6	1975713C1	4	FASTENER, PAD
8	97112C3	1	ARM,
9	439-148	3	PIN, HEADED, 1/4" x 1/2", 1/4 x 1/2 in
13	1974835C1	1	TUBE, hose protection
14	97057C2	1	SPRING, TENSION,
16	97218C1	1	BRACKET,
17	413-48	1	BOLT, Hex, 1/4"-20 x 1/2", G5, Full Thd, 1/4 x 1/2 in
18	425-104	1	NUT, 1/4"-20, G5,
20	432-88	3	PIN, SPLIT (COTTER), 1/8" x 1/2",
21	1340019C3	1	CABLE,
22	1340149C2	1	HANDLE,
25	409-748	3	BOLT, Hex Flg, 1/4"-20 x 1/2", Serr,
26	1987149C1	1	HANDLE,
27	1330156C1	2	BOLT, 5/16 x 3/4 in
28	195-81005	1	WASHER, 3/8" x 7/8" x .083", 3/8 x 7/8 x 5/64 in
29	1990761C2	1	SEAL, DOOR, 4483 mm
30	1974873C1	1	WASHER, GASKET
31	1974872C1	1	WASHER, GASKET
33	96840C1	1	HANDLE,
34	1283589C2	2	WASHER, SEAL
35	1330156C1	2	BOLT, 5/16 x 3/4 in
36	1283690C1	1	ROD,
37	409-748	2	BOLT, Hex Flg, 1/4"-20 x 1/2", Serr,
40	97082C6	1	PANEL ASSY.,
41	1990951C1	1	SCREW, No.10 x 3/4 in, 90313, grey
42	96736C2	1	PANEL ASSY.,
43	1990953C1	3	SCREW, 90313, grey
47	118071C2	1	SCREW,
48	495-21019	1	WASHER, #8,
49	1283695C1	1	STIFFENER, REINFORCEMENT
50	1977459C1	3	INSULATOR, SHEET, 100 x 254 mm
53	179093	1	BUTTON, HOLE PLUG, 9/32", 9/32 in



7210 CASE IH MAGNUM TRACTOR (EUROPE)

9-088 CAB DOOR

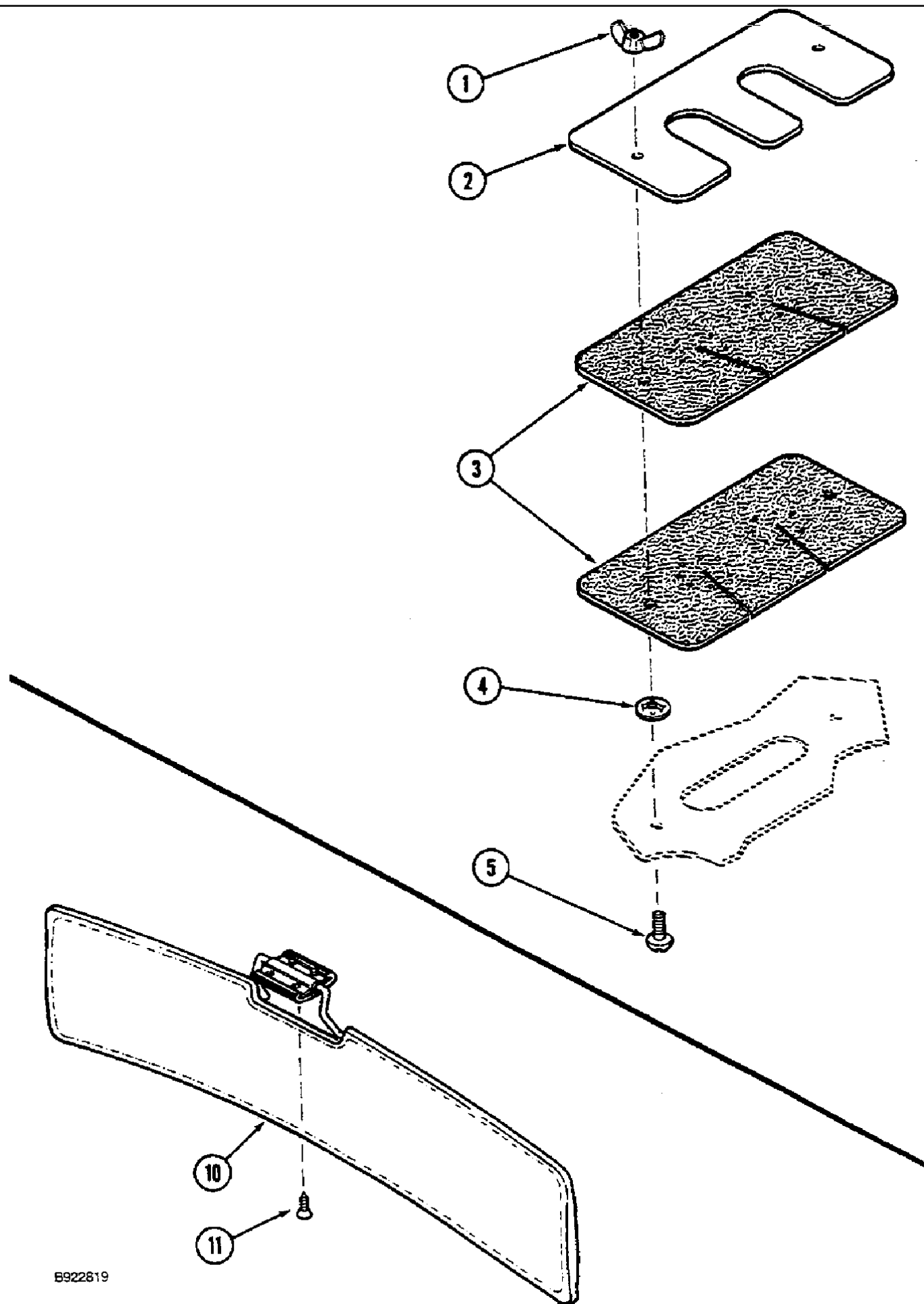
сылка	Номер детали	Кол-во	Описание
1	1343890C1	1	DOOR, see Figure: 9-86
2	1280263C1	1	CYLINDER ASSY., used with standard fenders
2	1990985C1	1	CYLINDER ASSY., used with wide fenders
3	3233348R1	2	CLIP, RING retaining
4	3234063R1	2	BALL JOINT, STUD
5	829-2410	1	NUT, M10 x 1.5, Flg, CI 10,
9	96627C2	1	HINGE, upper
10	121-116	2	BOLT, Hex Flg, 5/16"-18 x 1", Serr,
11	195-81005	2	WASHER, 3/8" x 7/8" x .083", 3/8 x 7/8 x 5/64 in
12	96676C2	4	BUSHING,
13	231-4115	2	NUT, LOCK, 5/16"-18, GB,
14	495-11034	2	WASHER, 5/16", SAE, (11/32 x 11/16 x 1/16")
15	413-548	2	BOLT, Hex, 5/16"-18 x 3", G5, BOLT, 5/16 x 3 in
18	97060C1	X	SHIM,
19	96623C2	1	HINGE,
20	121-116	3	BOLT, Hex Flg, 5/16"-18 x 1", Serr,
21	195-81005	3	WASHER, 3/8" x 7/8" x .083", 3/8 x 7/8 x 5/64 in
22	97061C1	X	SHIM,
23	1283245C3	1	PLATE ASSY.,
24	1283244C1	1	PLATE ASSY.,
25	1283255C1	X	SHIM,
26	409-7516	2	BOLT, Hex Flg, 5/16"-18 x 1", Serr,
27	396-31041	1	WASHER, 13/32" x 13/16" x .134", HDN,



7210 CASE IH MAGNUM TRACTOR (EUROPE)

9-090 CAB REAR WINDOW

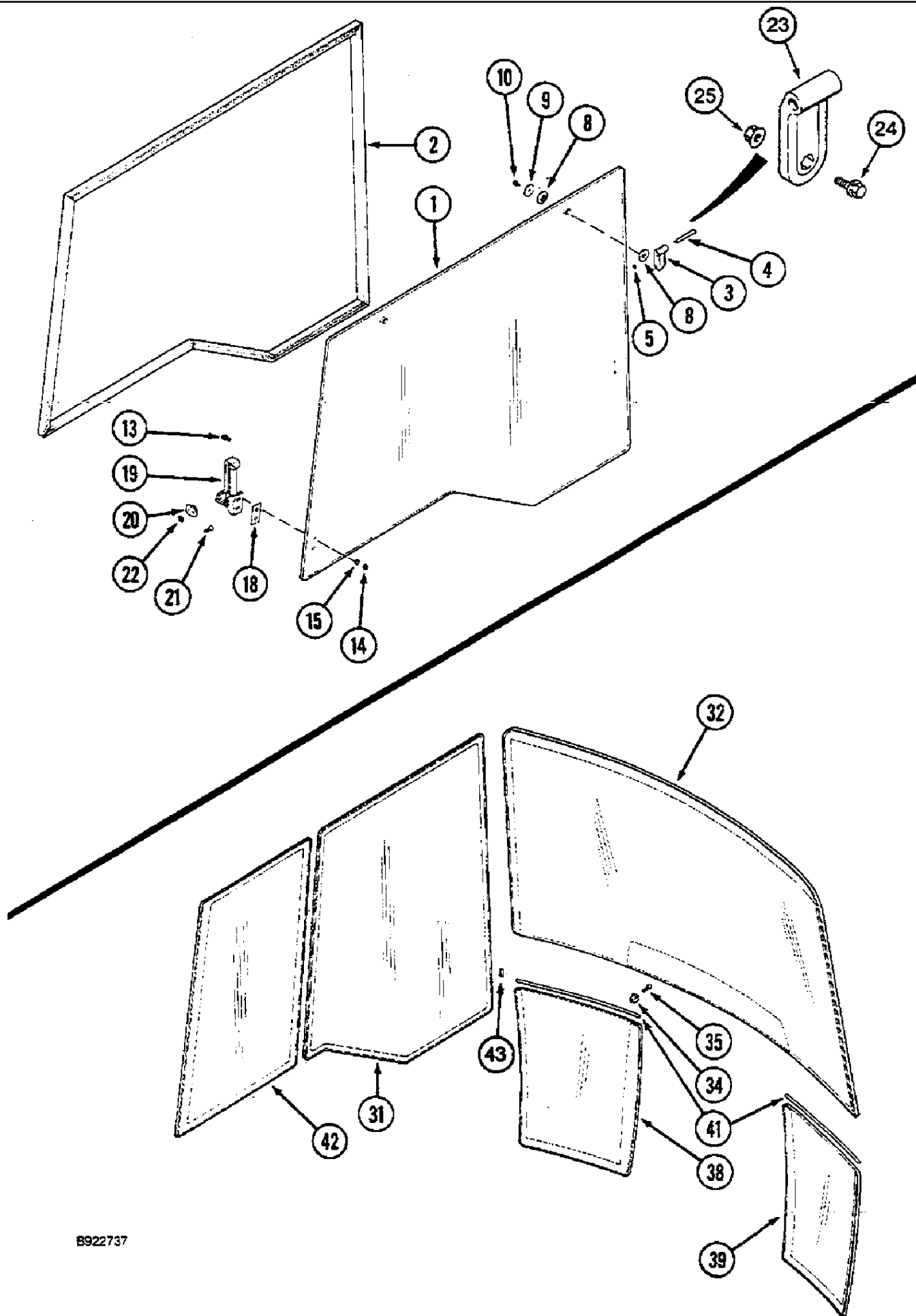
сылка	Номер детали	Кол-во	Описание
1	1999977C2	1	GLASS,
2	1999976C1	1	SEAL,
3	F66089	1	PLUG, 3/8 in
4	F66090	1	PLUG, 29/32 in
6	K303501	4	SPACER, WASHER
7	K303571	2	WASHER, 6 mm
10	K303517	2	PIN, LARGE,
11	31355R1	2	SNAP RING, M8, Ext,
12	1999808C1	2	HINGE,
13	107135A1	2	SCREW, BOLT, 6 x 25 mm
14	97005C1	2	NUT, 6 mm
15	1330064C1	2	NUT, 5/16 in
16	138739A1	2	SUPPORT, BRACKET
17	109587C2	2	PAD,
18	109171C1	4	BUSHING,
19	97005C1	4	NUT, 6 mm
20	97006C1	4	BOLT, BOLT, 6 x 20 mm
21	1343825C1	2	SHOCK ABSORBER, CYLINDER
22	1999766C1	2	BALL JOINT, STUD
	1340201C1	1	HANDLE, Includes: Ref. 29 - 35
	224730A1	1	HANDLE, Includes: P/N 224734A1, 224731A1, 224732A1, and Ref. 32 - 34
29	1340207C1	1	PLUG,
29	224734A1	1	PLUG,
30	1340205C1	1	HANDLE,
30	224731A1	1	HANDLE,
31	825-1406	1	NUT, M6, CI 8,
31	825-1408	1	NUT, M8, CI 8,
32	1340206C1	1	BUSHING, LARGE,
33	895-11012	1	WASHER, M12 x 24 x 2.5,
34	38-21010	1	PIN, 5/32" x 5/8", Coiled, 5/32" x 5/8", Coiled
35	1340202C1	1	PLATE,
35	224732A1	1	PLATE ASSY.,
36	1340208C1	2	PAD, RUBBER, PAD
37	1340203C1	1	PLATE,
38	97011C1	2	SCREW, BOLT, 6 x 25 mm
39	97005C1	2	NUT, 6 mm
42	1340142C1	1	PLATE,
43	261-34720	2	SCREW, SELF TAPPING, Cross Pan Hd, 1/4" x 1 1/4", 1/4 x 1-1/4 in
45	495-11028	X	WASHER, 1/4", SAE, (9/32 x 5/8 x 1/16")
	194910A1	1	HANDLE, ASSY., Includes: P/N 1340207C1, 1340205C1, and Ref. 32, 33, 34, 46, 47
46	614-6020	1	BOLT, Hex, M6 x 20, 8.8,
47	194322A1	1	PLATE,



7210 CASE IH MAGNUM TRACTOR (EUROPE)

9-092 CAB REAR ACCESS KIT, SUNVISOR

сылка	Номер детали	Кол-во	Описание
	A167146	1	PACKAGE, KIT, Includes: Ref. 1 - 5
1	129-500	2	NUT, WING, #10-32,
2	A165352	1	PLATE,
3	A165354	2	SEAL,
4	A165523	2	FASTENER,
5	440-11012	2	SCREW, Cross Pan Hd, #10-24 x 3/4", No.10 x 3/4 in
	A67885	1	VISOR, SUN, KIT, Includes: Ref. 10 - 11
10	97133C1	1	VISOR, SUN,
11	1971367C2	2	SCREW, SELF TAPPING, Cross Oval Hd, #10-16 x 3/4",

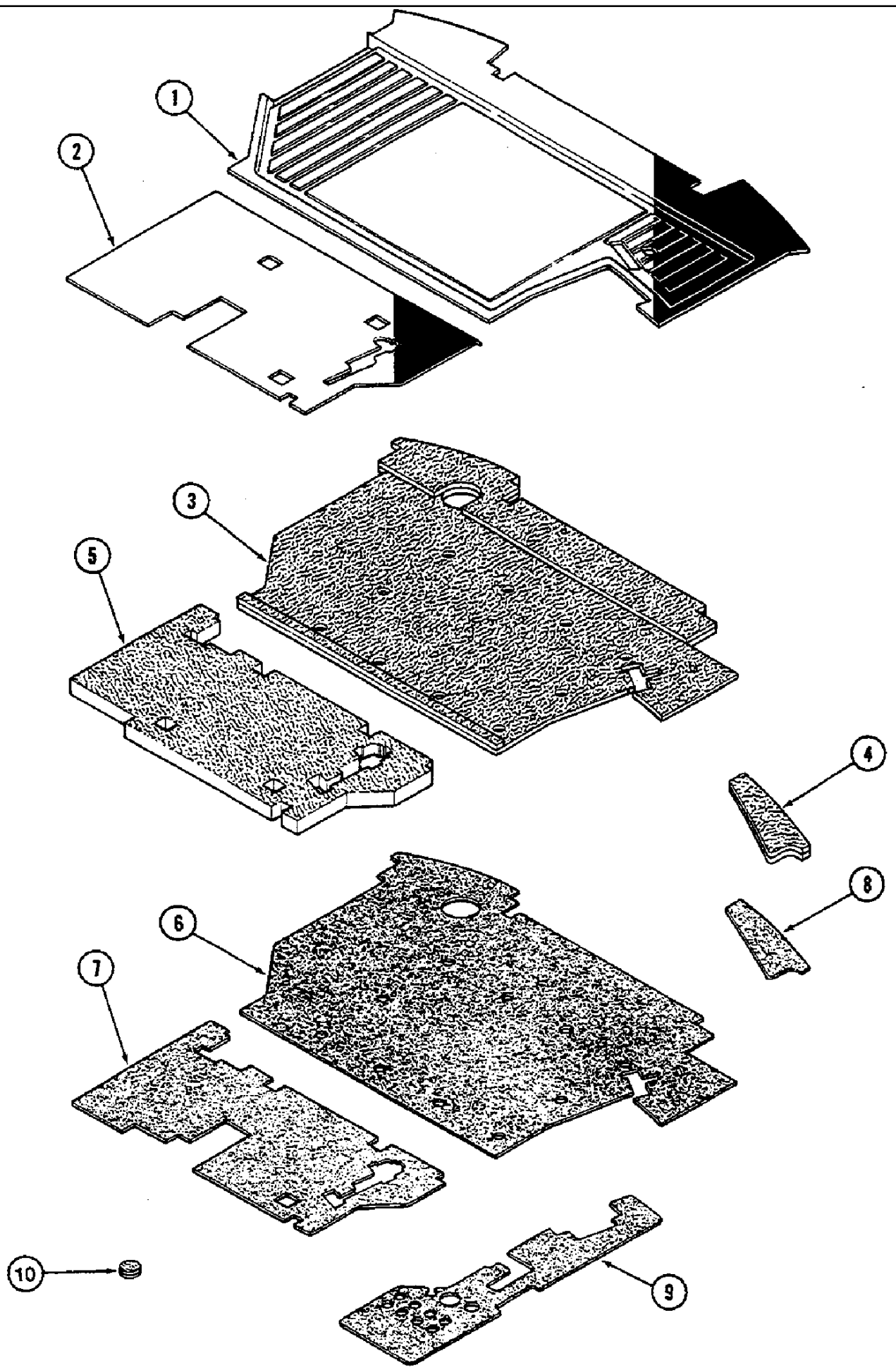


8922737

7210 CASE IH MAGNUM TRACTOR (EUROPE)

9-094 CAB WINDOWS

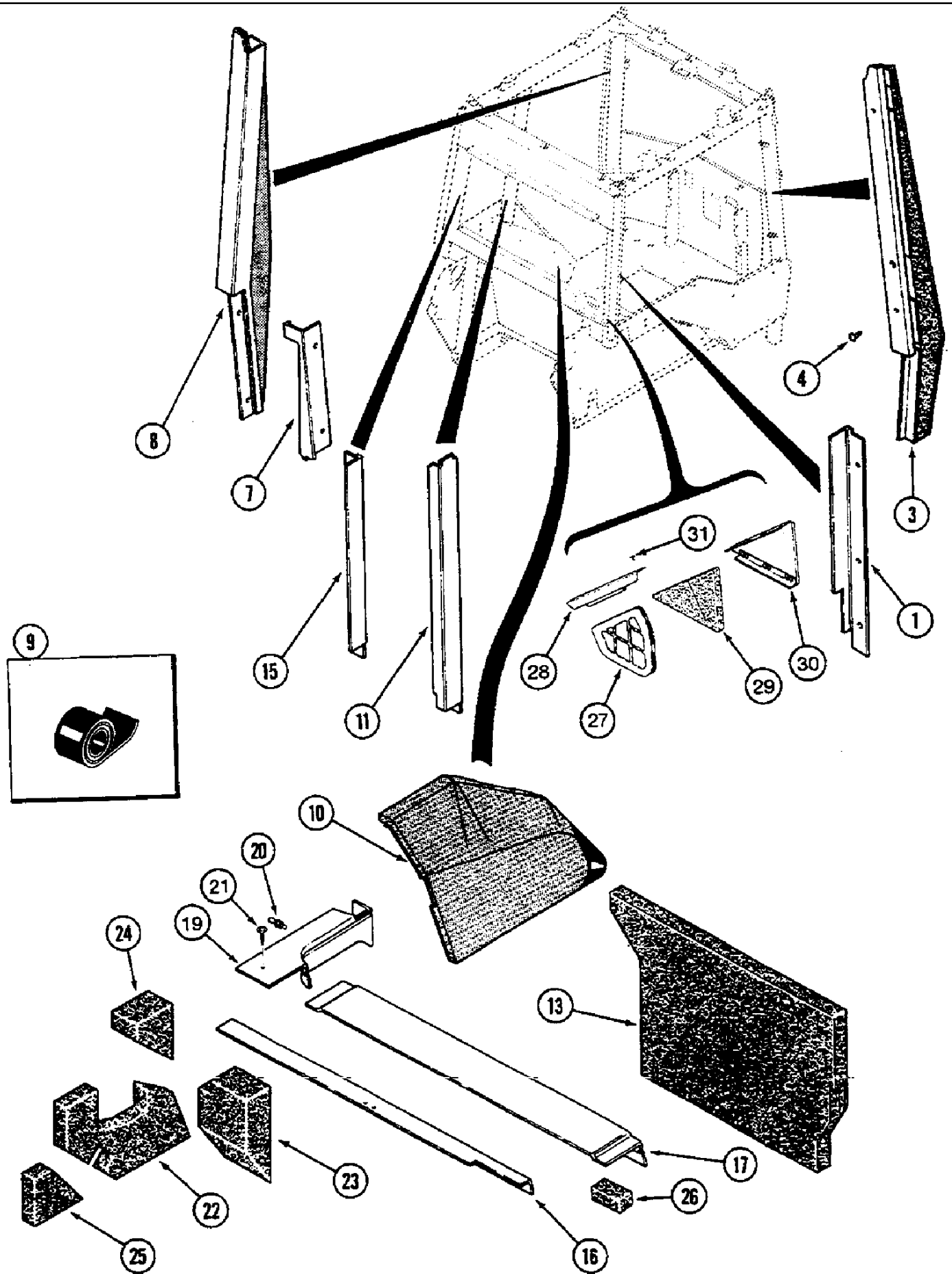
сылка	Номер детали	Кол-во	Описание
1	1340199C2	1	GLASS, right
2	1987247C1	1	SEAL,
3	1999808C1	2	HINGE, Order: Ref. 23 - 25
4	K303517	2	PIN, LARGE,
5	31355R1	2	SNAP RING, M8, Ext,
8	K303501	4	SPACER, WASHER
9	K303571	2	WASHER, 6 mm
10	97010C1	2	BOLT, SPREADER, 6 x 12 mm, if so equipped
13	97006C1	4	BOLT, BOLT, 6 x 20 mm
14	97005C1	4	NUT, 6 mm
15	109171C1	4	BUSHING,
18	1955189C1	2	PLATE, PIVOT, GASKET
19	1955184C1	2	LEVER,
20	1955180C2	2	SUPPORT,
21	30442R1	2	SCREW, Hex Flat Hd, M6 x 16, 4.8,
22	493-11026	2	WASHER, LOCK, Ext-Int Tooth, 1/4", lock, 1/4 inch
23	1999808C1	2	HINGE,
24	107135A1	2	SCREW, BOLT, 6 x 25 mm
25	97005C1	2	NUT, 6 mm
31	1340194C1	1	GLASS, door
32	123387A1	1	GLASS,
34	96902C1	2	SPACER,
35	262-15516	2	SCREW, SELF TAPPING, Hex Pan Hd, #10 x 1", 16 x 1 in
38	1340196C1	1	GLASS, left
39	1340197C1	1	GLASS, right
41	1981771C1	2	SEAL,
42	1340200C1	1	GLASS, CAB, left rear
43	97268C1	4	SPACER,



7210 CASE IH MAGNUM TRACTOR (EUROPE)

9-096 CAB FLOOR MATS

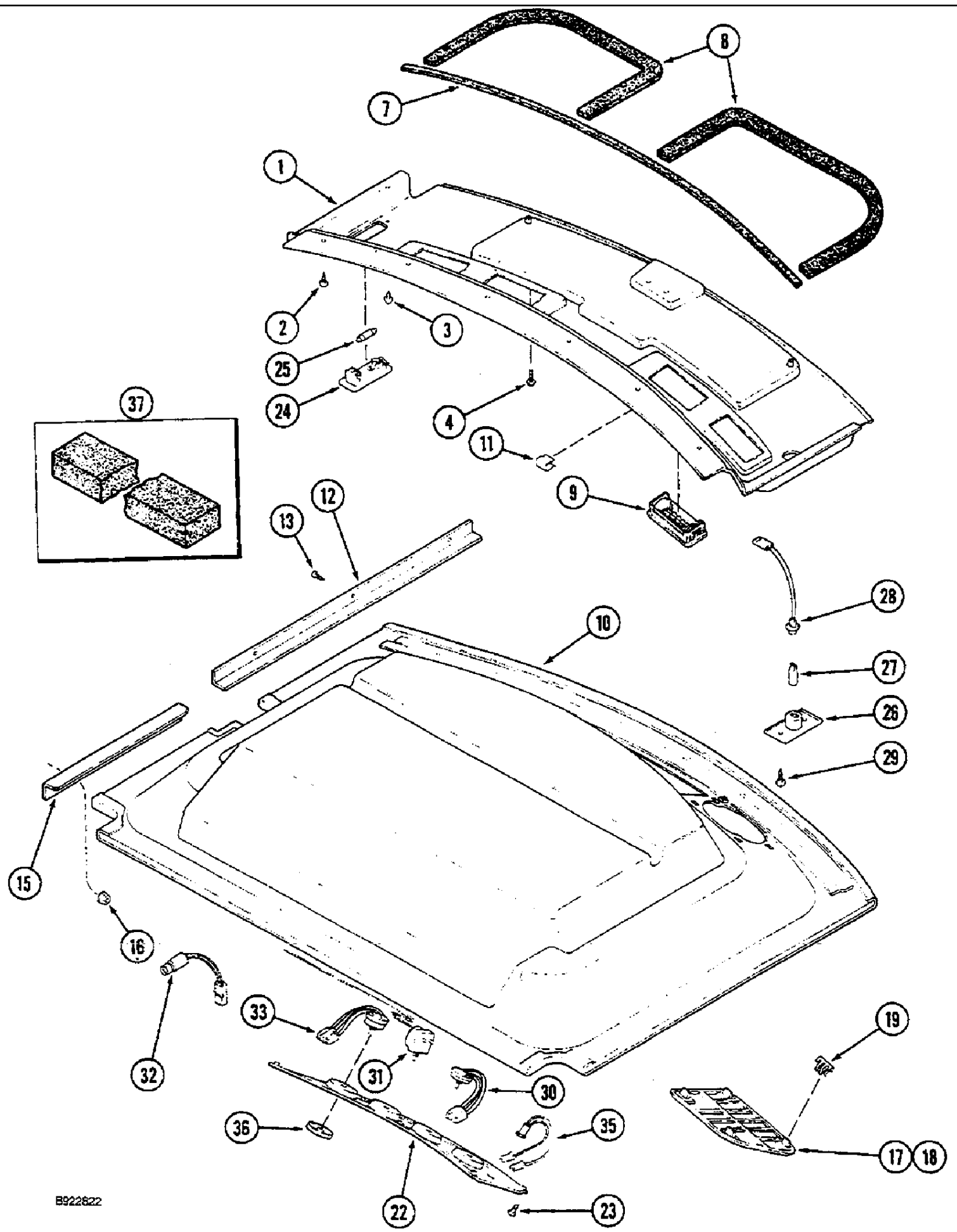
сылка	Номер детали	Кол-во	Описание
1	1955101C2	1	MAT, FLOOR, front
2	104601A1	1	MAT, FLOOR, rear
3	1955102C1	1	PAD, MAT front
4	97122C1	1	PAD, front
5	104602A1	1	MAT, FLOOR, rear
6	1955100C1	1	INSULATOR, front
7	104603A1	1	INSULATOR, rear
8	1971249C1	1	PLATE, LARGE, INSULATOR front
9	104600A1	1	PLATE, LARGE, INSULATOR
10	1977905C2	2	PAD, front



7210 CASE IH MAGNUM TRACTOR (EUROPE)

9-098 CAB INSULATION

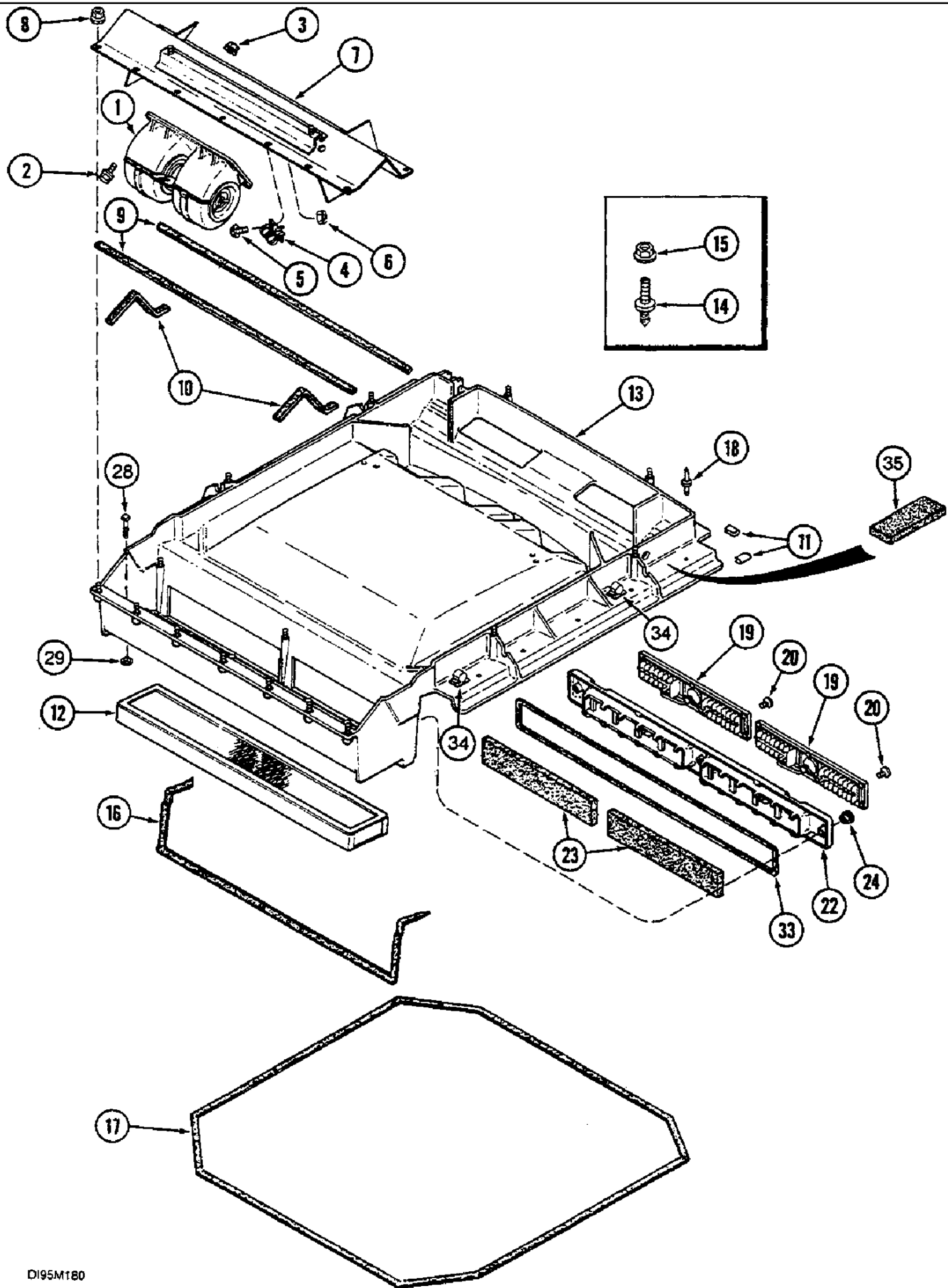
сылка	Номер детали	Кол-во	Описание
1	1999971C2	1	PADDING, COVER
3	1999972C1	1	PADDING, COVER ASSY.
4	104033C2	X	SCREW, SELF TAPPING, Cross Wash Hd, M4.8 x 19, Coated, No.10 x 3/4 in, black
4	1990951C1	X	SCREW, No.10 x 3/4 in, grey
7	96720C2	1	COVER ASSY,
8	96719C3	1	COVER ASSY,
9	NSS	1	NOT SERVICED SEPARATELY, TAPE, cut from: 1987208C2
10	96717C3	1	COVER ASSY,
11	96716C1	1	COVER ASSY,
13	1990584C1	1	COVER ASSY,
15	96735C1	1	COVER ASSY,
16	1999998C1	1	COVER ASSY, lower rear
17	97227C2	1	PANEL ASSY., middle
19	96715C2	1	PANEL ASSY., left rear
20	1958720C1	1	STUD,
	495-11053	1	WASHER, 1/2", SAE, (17/32" x 1-1/16" x 3/32")
21	1990952C1	2	SCREW, No.10 x 1 in
22	1977665C1	1	PAD, right
23	1977664C1	1	PAD, top right front
24	1977916C1	1	PAD, right centre
25	1977918C2	1	PAD, INSULATOR lower, rear right
26	1344390C1	1	PANEL, PAD right rear
	1987208C2	1	ROLL, TAPE, 15.25 m
27	123346A2	1	SEAL,
28	123081A1	1	ANGLE,
29	112332A1	1	SEAL,
30	1999999C2	1	PANEL, COVER
31	261-1456	2	SCREW, SELF TAPPING, Cross Pan Hd, #10 x 3/8",



7210 CASE IH MAGNUM TRACTOR (EUROPE)

9-100 CAB HEADLINER TRIM

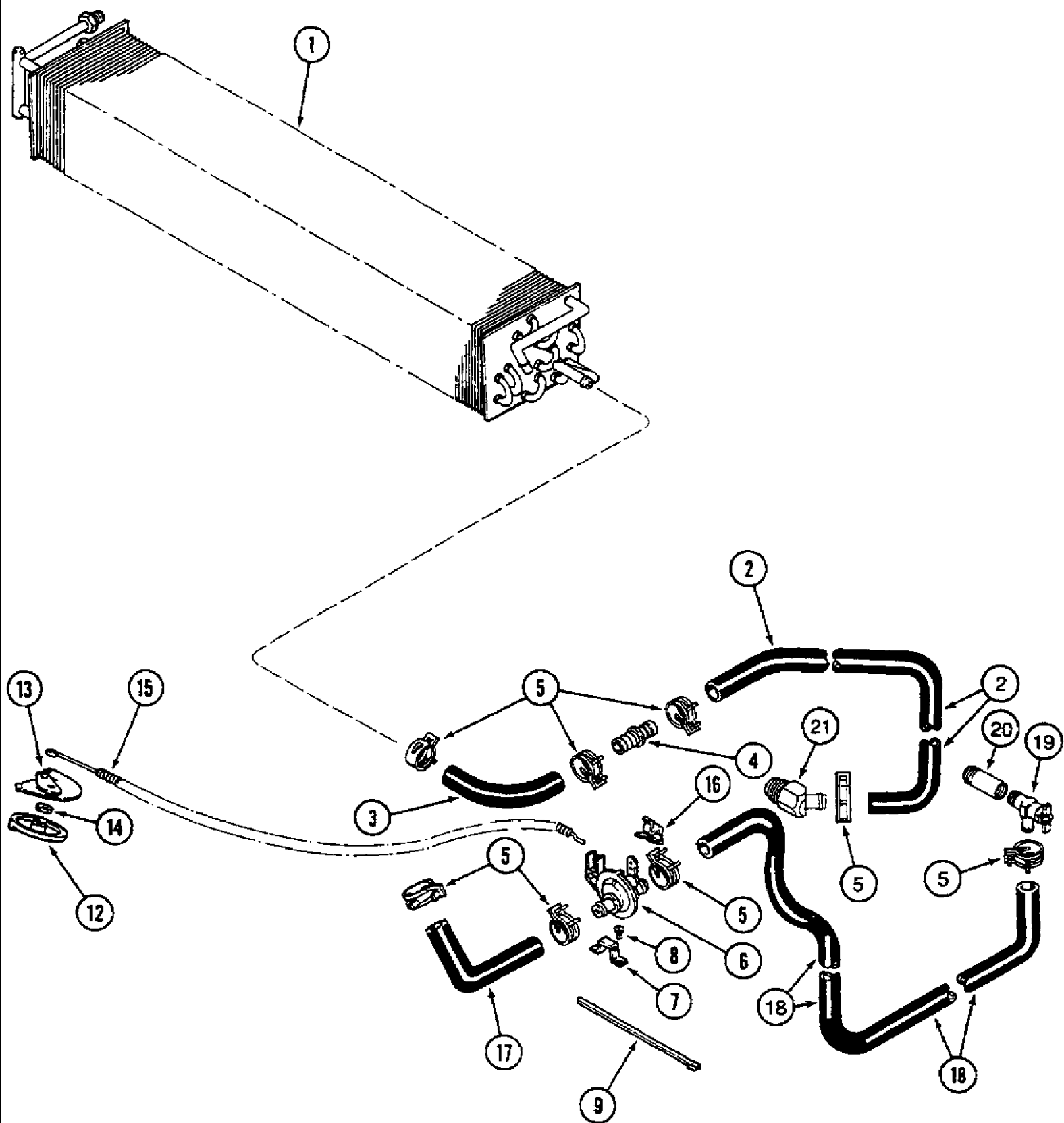
сылка	Номер детали	Кол-во	Описание
1	96753C1	1	PANEL ASSY.,
2	1327506C1	6	SCREW, SELF TAPPING, Cross Pan Hd, M4.8 x 19, Coated,
3	143309C1	2	SCREW, SELF TAPPING, Cross Pan Hd, #10-16 x 1/2", 16 x 1/2 in
4	97172C1	2	SCREW, SELF TAPPING, Cross Pan Hd, #10-16 x 1", 16 x 1 in
7	NSS	1	NOT SERVICED SEPARATELY, BAND, 1100 mm, cut from: 4 x 187874C1
8	NSS	2	NOT SERVICED SEPARATELY, BAND, 960 mm, cut from: 1974884C1
9	1958752C1	8	PORT, LOUVRE
10	97267C5	1	ROOF, HEADLINER, BSN JJA0064977
10	198738A1	1	PADDING, HEADLINER, Includes: P/N 117987C1,199740A1, see Figure: 4-54, ASN JJA0064978
	117987C1	6	NUT,
	199740A1	8	RETAINER, NUT
11	97201C1	4	CLIP,
12	97016C1	1	ANGLE, IRON
13	143306C1	3	SCREW, SELF TAPPING, Cross Pan Hd, #10 x 1/2", 16 x 1/2 in
15	97024C1	1	SUPPORT ASSY., ANGLE IRON
16	1330157C1	2	NUT, 1/4 in
17	96979C1	1	GRILLE, left
18	96980C1	1	GRILLE, right
19	97058C2	8	CLIP,
22	96813C2	1	PANEL ASSY.,
23	1971376C1	2	SCREW, SELF TAPPING, Cross Pan Hd, #10 x 1",
24	1983391C1	1	LAMP, ASSY., Includes: Ref. 25
25	3050958R1	1	BULB, K, 12V, 10W,
26	83882C91	1	LAMP, ASSY., Includes: Ref. 27, 28
27	26617R1	1	BULB, C2F, #168, 14V, No.168
28	107329C1	1	HARNESS, WIRE, CABLE
29	1327506C1	2	SCREW, SELF TAPPING, Cross Pan Hd, M4.8 x 19, Coated,
30	92100C2	1	SWITCH, ASSY., blower
31	92101C1	1	SWITCH, ASSY., thermostat
32	122579A1	1	SWITCH, PRESSURE, ASSY
33	92115C2	1	SWITCH, windscreen wiper
35	1964672C1	1	LIGHT, ASSY., 14V
36	96893C1	3	KNOB,
37	1977668C1	1	FOAM, PAD



7210 CASE IH MAGNUM TRACTOR (EUROPE)

9-102 CAB FILTERS AND VENTS

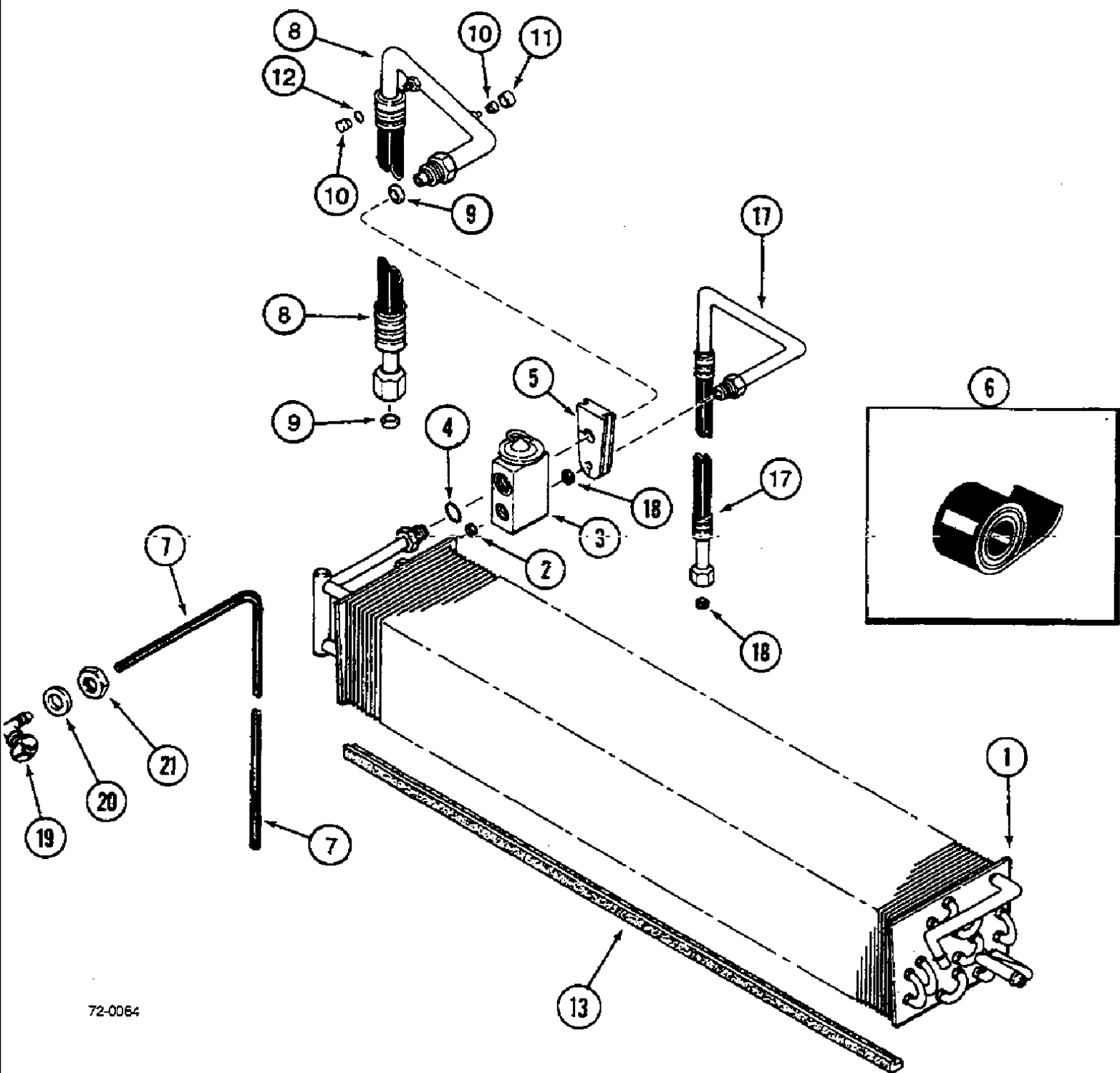
сылка	Номер детали	Кол-во	Описание
1	NSS	1	NOT SERVICED SEPARATELY, BLOWER ASSY., see Figure: 4-22
2	97006C1	4	BOLT, BOLT, 6 x 20 mm
3	97005C1	4	NUT, 6 mm
4	1343938C1	1	RESISTOR,
5	30495R1	2	SCREW, Cross Pan Hd, M3 x 12, 3 x 12 mm
6	824-1403	2	NUT, M3, CI 5, 13 mm
7	97032C5	1	SUPPORT, ASSY.
8	938016R1	10	NUT, Flg, USR, 1/4"-20, lock, 1/4 in
9	NSS	2	NOT SERVICED SEPARATELY, SEAL, 1080 mm, cut from: 4 x 195917C1
10	NSS	2	NOT SERVICED SEPARATELY, SEAL, 356 mm, cut from: 3 x 182747C1
11	NSS	2	NOT SERVICED SEPARATELY, STRIP, 3 mm, cut from: 1 x 1327666C2
12	143481C2	1	AIR CLEANER, FILTER
13	1340339C1	1	PANEL, ASSY., Includes: Ref. 14
14	97176C1	23	STUD,
15	938016R1	7	NUT, Flg, USR, 1/4"-20, lock, 1/4 in
16	NSS	1	NOT SERVICED SEPARATELY, SEAL, 1750 mm, cut from : 6 x 182747C2
17	NSS	1	NOT SERVICED SEPARATELY, SEAL, 4440 mm, cut from: 15 x 182747C2
18	1330955C2	15	RIVET, 3/16 in
19	1331102C2	2	GRILLE, LOUVRE
20	97212C1	12	SCREW, 20 x 7/8 in
22	97181C2	1	PANEL ASSY.,
23	97142C1	2	FILTER CARTRIDGE,
24	97135C1	3	KNOB,
28	117-206	2	BOLT, Sq Hd, 1/4"-20 x 2 1/2", G2, BOLT, 1/4 x 2-1/2 in
29	1971364C1	2	RETAINER,
33	NSS	1	NOT SERVICED SEPARATELY, SEAL, 2391 mm, cut from: 8 x 187874C2
34	169850C2	2	CLIP, CABLE, CLIP
35	1977988C1	4	FOAM, PAD



7210 CASE IH MAGNUM TRACTOR (EUROPE)

9-104 CAB HEATER

сылка	Номер детали	Кол-во	Описание
1	NSS	1	NOT SERVICED SEPARATELY, CORE, see Figure: 9-106
2	NSS	1	NOT SERVICED SEPARATELY, HOSE, 138 in, cut from: 12 x 97252CX, BSN JJA0064977
2	NSS	1	NOT SERVICED SEPARATELY, HOSE, 460 mm, cut from: 2 x 97252CX, ASN JJA0064978
3	96880C2	1	HOSE ASSY.,
4	1301342C1	1	FITTING, UNION, 5/8 in
5	1954736C1	8	CLAMP, HOSE, No.24
6	1331087C1	1	VALVE, CONTROL,
7	97116C1	1	BRACKET, SUPPORT
8	260-1448	2	SCREW, SELF TAPPING, Cross Pan Hd, #8 x 1/2", M4 x 15 mm
9	473321C1	2	STRAP, CABLE, .098" x 8",
12	96893C1	1	KNOB,
13	96879C1	1	LEVER,
14	109311H	1	NUT, 7/16 in
15	96877C2	1	CABLE PULLING GRIP,
16	1954626C1	1	CLAMP, CLIP
17	96880C2	1	HOSE ASSY.,
18	NSS	1	NOT SERVICED SEPARATELY, HOSE, 168 in, Order: 15 x 97252CX
19	107107A1	1	VALVE, SHUT-OFF,
20	105581A1	2	CONNECTOR, BUSHING, 1/2 x 3/8 in
21	1345831C1	1	SHAFT, ELBOW, BSN JJA0064977
21	196816C1	1	FITTING, , ASN JJA0064978
	237-6008	1	O-RING, 8-1, 90 Duro, .644" ID x .087" Thk, Includes Ref. 196816C1

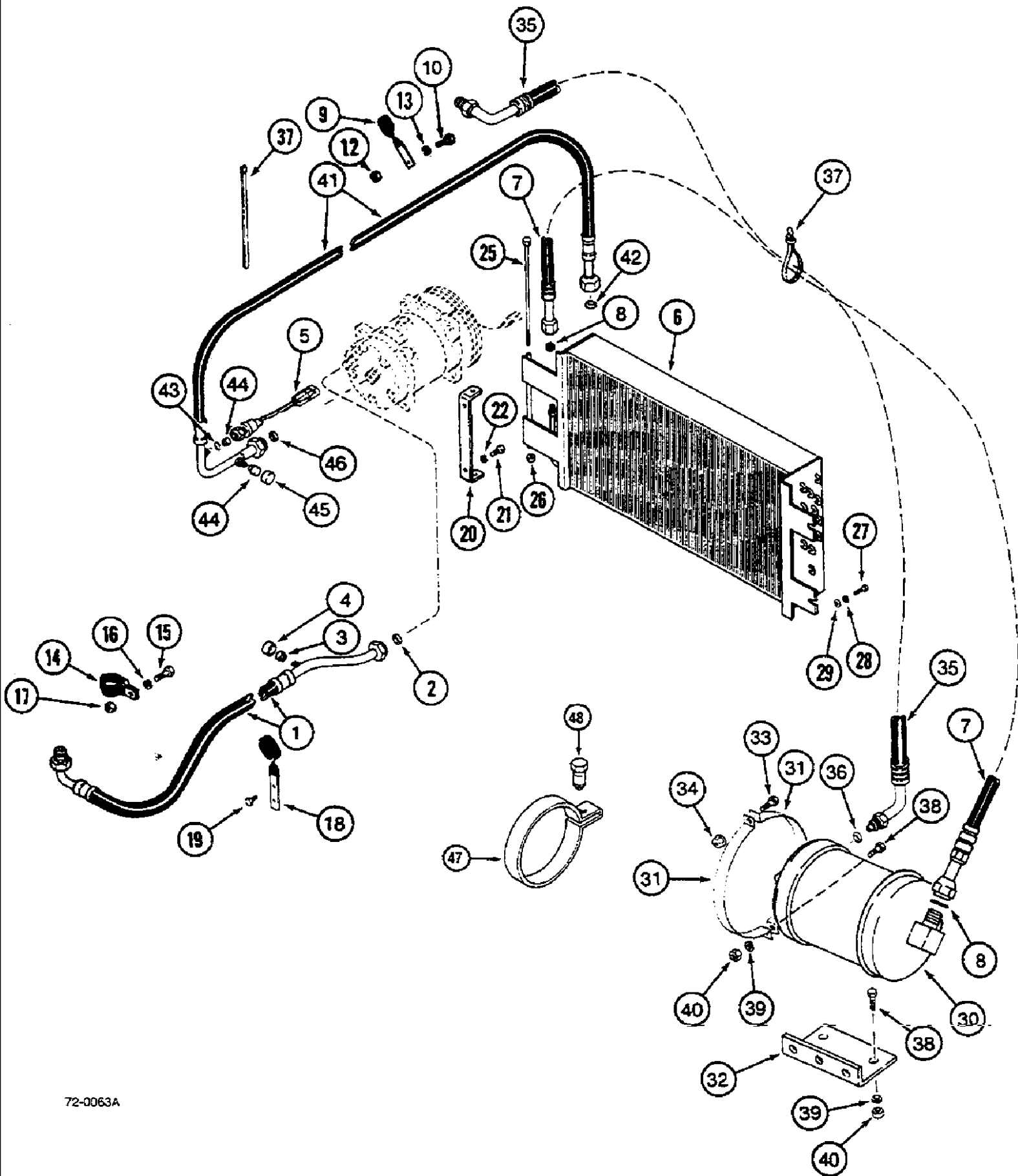


72-0064

7210 CASE IH MAGNUM TRACTOR (EUROPE)

9-106 AIR CONDITIONER EVAPORATOR

сылка	Номер детали	Кол-во	Описание
1	1990757C1	1	EVAPORATOR, Includes: Ref. 2, 3, 4
2	128485A1	1	O-RING, 14 x 1.78 mm
3	1990756C1	1	VALVE,
4	128484A1	1	O-RING, 10.82 x 1.78 mm
5	1954790C1	1	GROMMET,
6	NSS	1	NOT SERVICED SEPARATELY, TAPE, 2440 mm, cut from: 1954475C1
7	NSS	2	NOT SERVICED SEPARATELY, HOSE, 2290 mm, cut from: 8 x 87769CX
8	123329A1	1	HOSE, ASSY., 1790 mm, Includes: Ref. 9
9	128485A1	1	O-RING, 14 x 1.78 mm
10	1250594C1	1	CORE,
11	122553A1	1	CAP,
12	128483A1	1	O-RING, 7.65 x 1.78 mm
13	NSS	1	NOT SERVICED SEPARATELY, FOAM, 790 mm, cut from: 1974884C1
17	1999928C1	1	HOSE, ASSY., 1760 mm, Includes: Ref. 18
18	128483A1	2	O-RING, 7.65 x 1.78 mm
19	1974764C1	2	FITTING,
20	1340439C1	2	WASHER,
21	1340438C1	2	NUT,



7210 CASE IH MAGNUM TRACTOR (EUROPE)

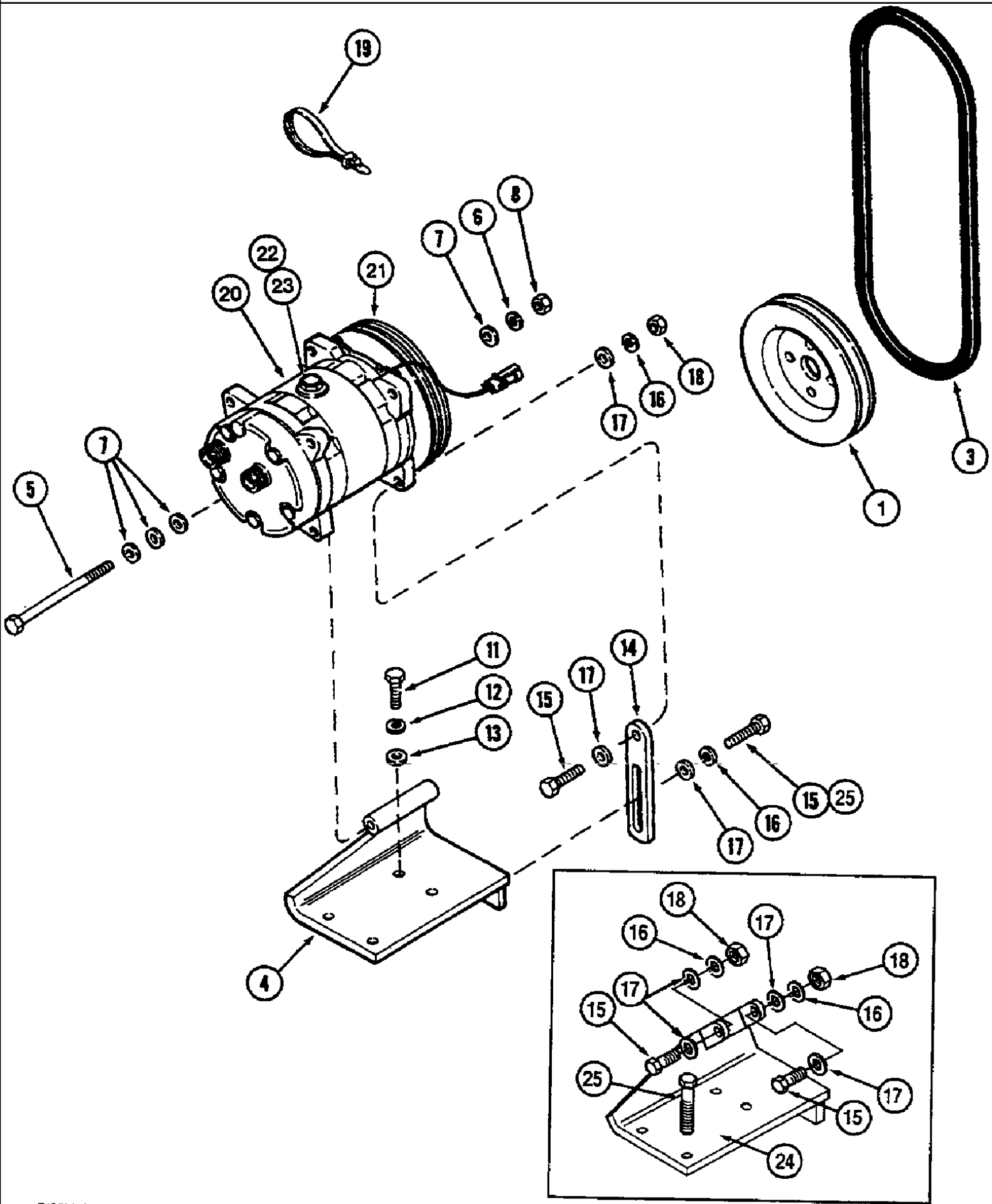
9-108 AIR CONDITIONING CONDENSER AND RECEIVER DRIER, SERIAL NUMBER - JJA0064977 AND JJA0064978 -

сылка	Номер детали	Кол-во	Описание
1	1999922C1	1	HOSE, 1650 mm, Includes: Ref. 2 - 4
2	128485A1	1	O-RING, 14 x 1.78 mm
3	1250594C1	1	CORE,
4	122553A1	1	CAP,
5	1999925C1	1	INDICATOR, SWITCH
6	A184700	1	CONDENSER, , BSN JJA0064977
6	181583A1	1	CONDENSER, , ASN JJA0064978
7	131250A2	1	HOSE, ASSY., 750 mm, BSN JJA0064977
7	192929A1	1	HOSE, ASSY., Includes: Ref. 8, ASN JJA0064978
8	128483A1	1	O-RING, 7.65 x 1.78 mm
9	1954474C4	1	SHIN, CLAMP, BSN JJA0064977
9	223357A1	1	FIXING BRACKET, CLAMP, ASN JJA0064978
10	614-10025	1	BOLT, Hex, M10 x 25, 8.8, Full Thd, , BSN JJA0064977
10	844-8016	2	BOLT, Hex Flg, M8 x 16, 8.8, , ASN JJA0064978
12	825-1410	1	NUT, M10, CI 8,
13	892-11010	1	WASHER, LOCK, M10,
14	1954490C2	1	CLAMP,
15	413-816	1	BOLT, Hex, 1/2"-13 x 1", G5, Full Thd,
16	80679	1	WASHER, LOCK, 1/2",
17	425-108	1	NUT, 1/2"-13, G5,
18	1954766C2	1	CLAMP,
19	30931R1	2	SCREW, SELF TAPPING, Flat Hd, M6 x 13, 6 x 12 mm
20	A141489	1	SUPPORT, BRACKET, BSN JJA0064977
21	413-512	2	BOLT, Hex, 5/16"-18 x 3/4", G5, Full Thd, , BSN JJA0064977
22	492-11031	2	WASHER, LOCK, 5/16", , BSN JJA0064977
25	117-2	1	BOLT, Sq Hd, 1/4"-20 x 8 1/2", G2, BOLT, 1/4 x 8-1/2 in, BSN JJA0064977
26	231-1444	1	NUT, LOCK, 1/4"-20, GB, , BSN JJA0064977
27	413-512	2	BOLT, Hex, 5/16"-18 x 3/4", G5, Full Thd, , BSN JJA0064977
28	492-11031	2	WASHER, LOCK, 5/16", , BSN JJA0064977
29	495-11034	2	WASHER, 5/16", SAE, (11/32 x 11/16 x 1/16"), BSN JJA0064977
30	1990758C2	1	RECEIVER-DRYER, CONTAINER
31	98178C1	4	SUPPORT, BRACKET, BSN JJA0064977
32	1960758C2	2	BRACKET,
33	614-6025	2	BOLT, Hex, M6 x 25, 8.8, Full Thd, , BSN JJA0064977
34	825-5146	1	NUT, M6, Flg Ser, , BSN JJA0064977
35	131249A1	1	HOSE, ASSY., 2712 mm, Includes: Ref. 36
36	128483A1	1	O-RING, 7.65 x 1.78 mm
37	L18337	3	STRAP, CABLE, 9.95"-12.1" lg, tie, nylon, 15 inch
38	614-8020	4	BOLT, Hex, M8 x 20, 8.8, , BSN JJA0064977
39	892-11008	4	WASHER, LOCK, M8, , BSN JJA0064977
40	825-1408	4	NUT, M8, CI 8, , BSN JJA0064977
41	1999923C2	1	HOSE, ASSY., 1100 mm, BSN JJA0064977
41	186468A1	1	HOSE, ASSY., Includes: Ref. 42 - 46, ASN JJA0064978

7210 CASE IH MAGNUM TRACTOR (EUROPE)

9-108 AIR CONDITIONING CONDENSER AND RECEIVER DRIER, SERIAL NUMBER - JJA0064977 AND JJA0064978 -

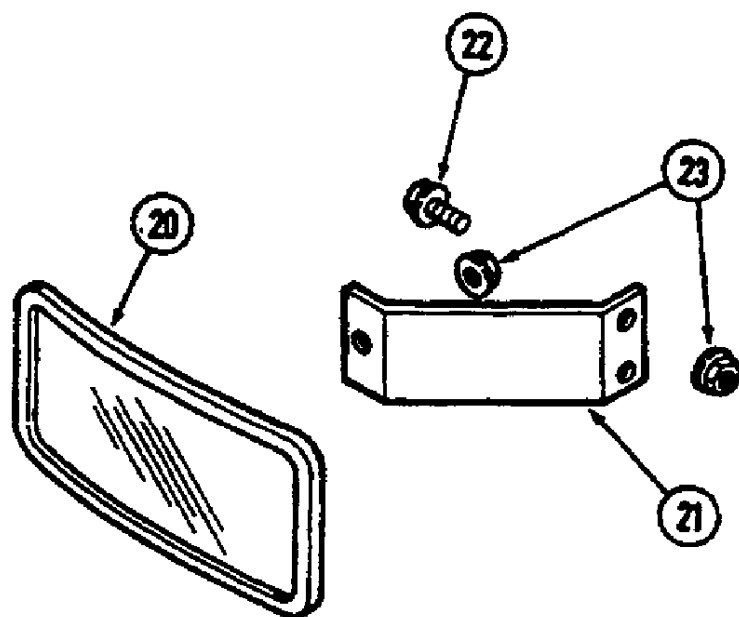
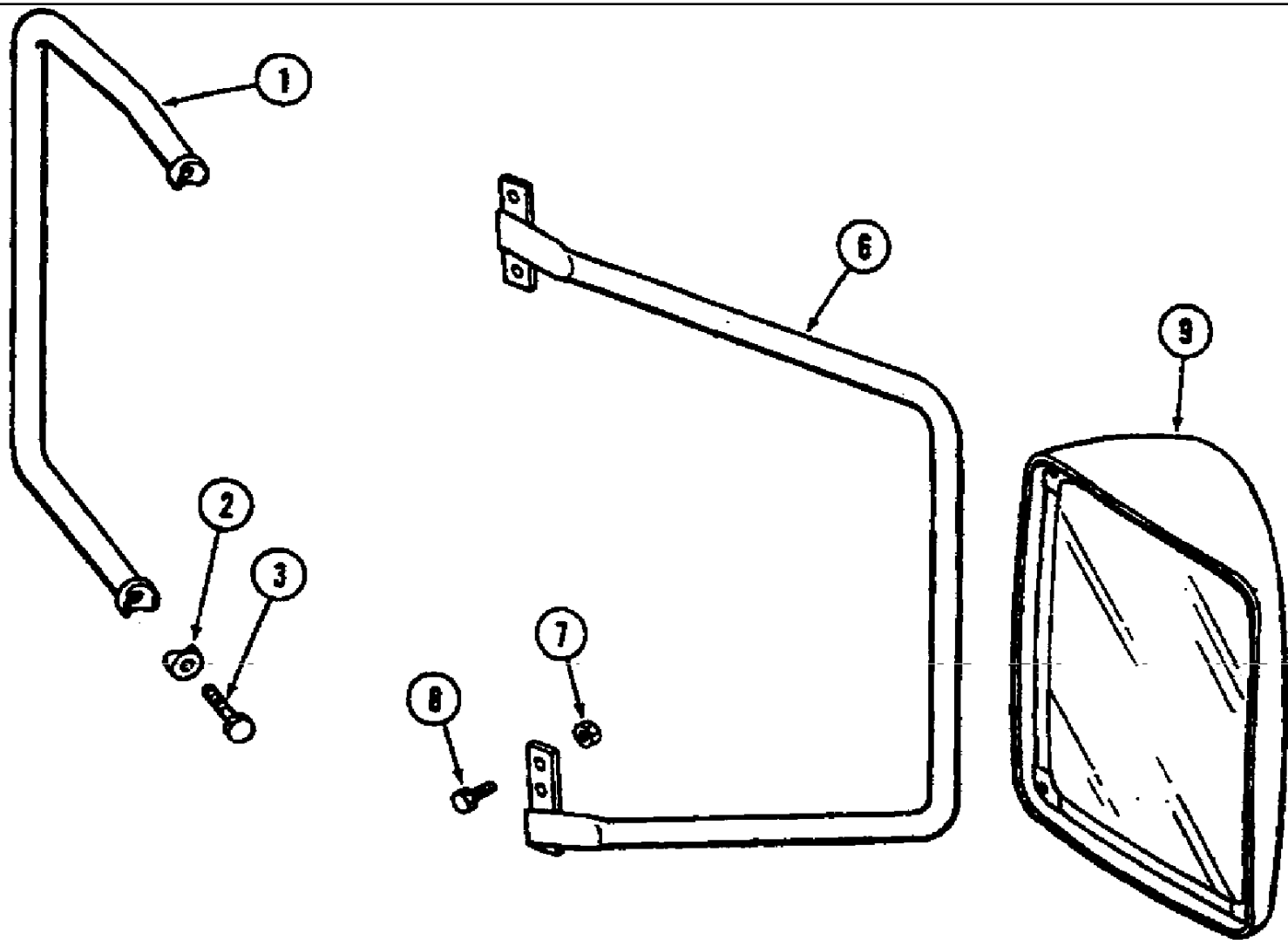
сылка	Номер детали	Кол-во	Описание
42	128484A1	1	O-RING, 10.82 x 1.78 mm
43	128483A1	1	O-RING, 7.65 x 1.78 mm
44	1250594C1	2	CORE,
45	122554A1	1	CAP,
46	128485A1	1	O-RING, 14 x 1.78 mm
47	T102980	1	CLAMP, , ASN JJA0064978
48	276-14832	1	SCREW, SELF TAPPING, Hex Hd, 5/16" x 2", 5/16 x 2 in, ASN JJA0064978



7210 CASE IH MAGNUM TRACTOR (EUROPE)

9-112 AIR CONDITIONING COMPRESSOR MOUNTING

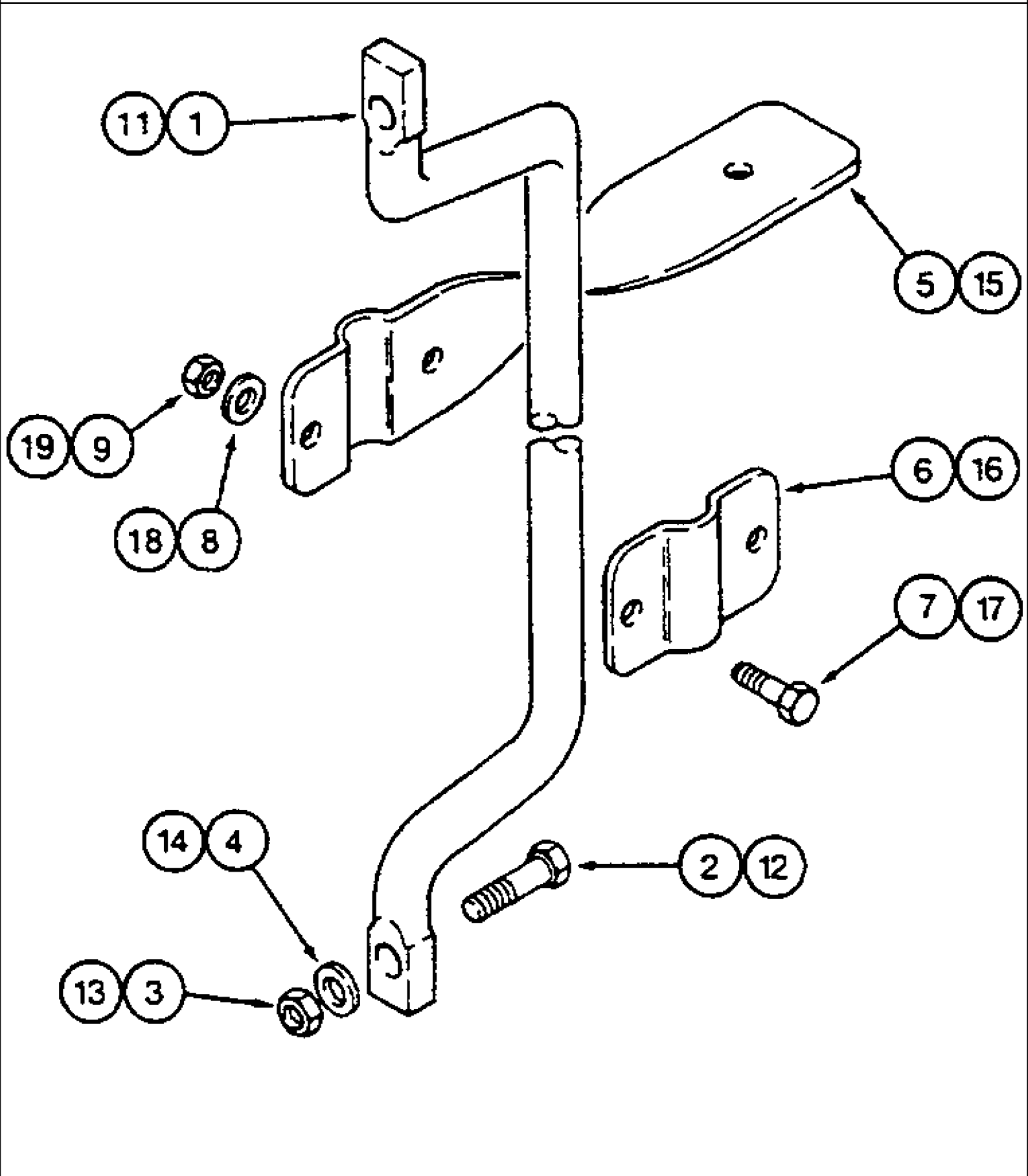
сылка	Номер детали	Кол-во	Описание
1	A189155	1	PULLEY,
3	131403C1	1	BELT,
4	84715C1	1	BRACKET,
5	814-10130	1	BOLT, Hex, M10 x 130, 8.8,
6	892-11010	1	WASHER, LOCK, M10,
7	895-15010	4	WASHER, M11 x 24 x 2,
8	825-1410	1	NUT, M10, CI 8,
11	614-10025	4	BOLT, Hex, M10 x 25, 8.8, Full Thd,
12	892-11010	4	WASHER, LOCK, M10,
13	895-15010	4	WASHER, M11 x 24 x 2,
14	84716C1	1	SUPPORT, BRACE
15	614-10035	X	BOLT, Hex, M10 x 35, 8.8, Full Thd,
16	892-11010	X	WASHER, LOCK, M10,
17	895-15010	X	WASHER, M11 x 24 x 2,
18	825-1410	X	NUT, M10, CI 8,
19	306132C1	2	STRAP, CABLE, .30" x 14.5", 14 in
	1999755C2	1	COMPRESSOR, ASSY., Includes: Ref. 20 - 23
20	NSS	1	NOT SERVICED SEPARATELY, COMPRESSOR
21	135324A1	1	CLUTCH,
22	A49667	1	PLUG,
23	128483A1	1	O-RING, 7.65 x 1.78 mm
	139673A1	X	OIL, LUBRICANT, 250 cc, not illustrated
24	177264A1	1	BRACKET,
25	905-10025	5	BOLT, Hex Serr Flg, M10 x 25,



7210 CASE IH MAGNUM TRACTOR (EUROPE)

9-114 MIRRORS, EXTERNAL, INTERIOR FOR SWEDEN

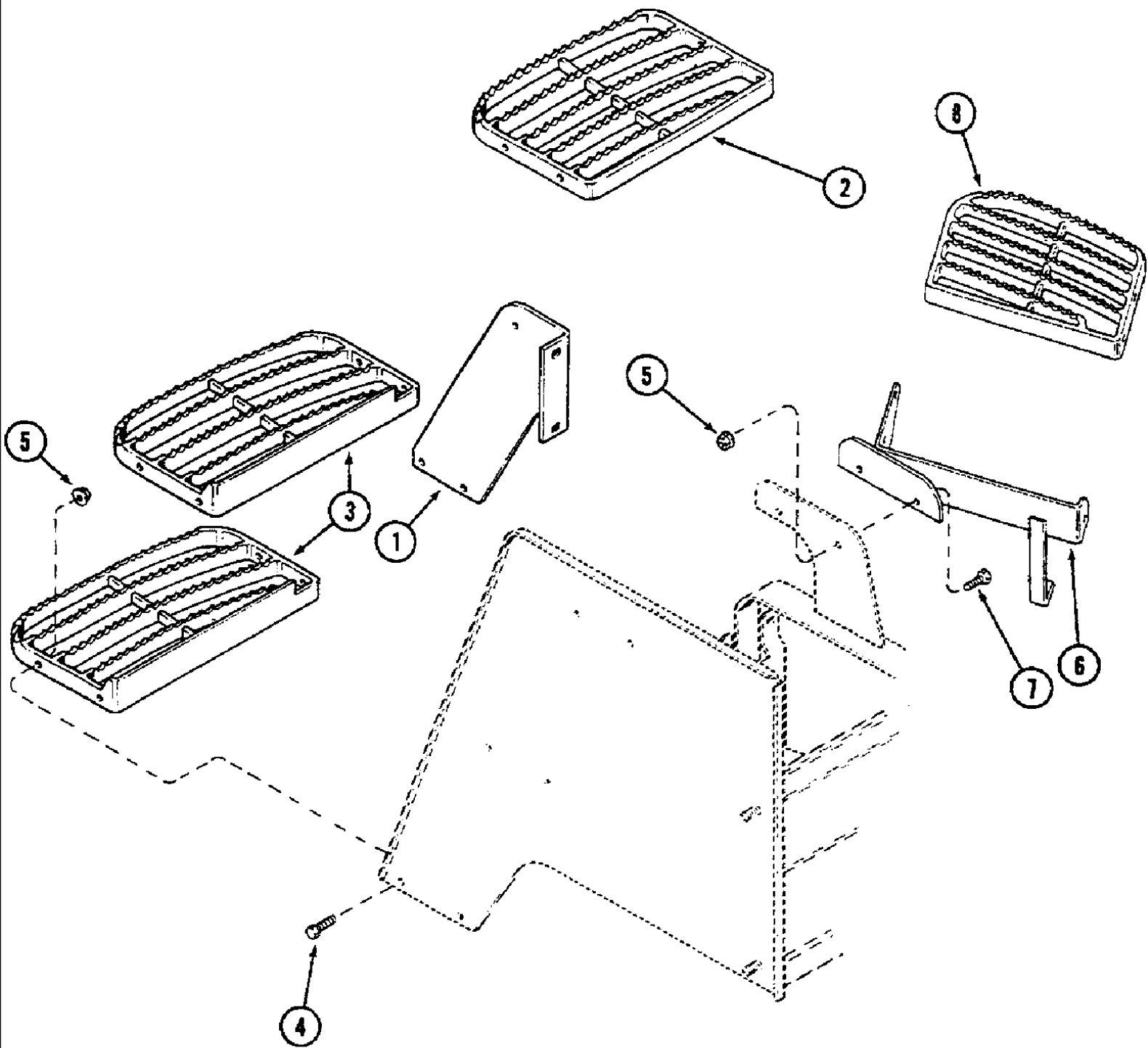
сылка	Номер детали	Кол-во	Описание
	184588A1	1	MIRROR, KIT external, Includes: Ref. 1 - 9
1	97158C1	1	SUPPORT, BRACKET left
2	97161C1	2	WASHER, left
3	814-6035	2	BOLT, Hex, M6 x 35, 8.8,
6	1348546C1	1	SUPPORT, BRACKET right
7	832-10406	4	NUT, LOCK, M6 x 1, Cl 8,
8	814-6016	4	BOLT, Hex, M6 x 16, 8.8, BOLT, 6 x 16 mm
9	135371A1	2	MIRROR, ASSY.
20	A177462	1	MIRROR, ASSY., interior, Sweden
21	96845C1	1	BRACKET, Sweden, interior
22	409-7512	2	BOLT, Hex Flg, 5/16"-18 x 3/4", Serr, Sweden, interior
23	231-5145	2	NUT, Flg, USR, 5/16"-18, Sweden, interior



7210 CASE IH MAGNUM TRACTOR (EUROPE)

9-116 MONITOR MOUNTING

сылка	Номер детали	Кол-во	Описание
1	103212A1	1	BAR, short, 356 mm
2	614-10030	2	BOLT, Hex, M10 x 30, 8.8,
3	825-1410	2	NUT, M10, Cl 8, Short
4	895-18010	2	WASHER, M10 x 18 x 1.6, Short
5	103213A1	2	HOLDER, BRACKET, short
6	103226A1	2	CLAMP, short
7	614-8025	4	BOLT, Hex, M8 x 25, 8.8, Short
8	895-11008	4	WASHER, M8 x 16 x 1.6, Short
9	829-1408	4	NUT, M8, Cl 10, Short
11	104466A1	1	BAR, 556 mm, long, Includes: Ref. 11-19
12	614-10030	2	BOLT, Hex, M10 x 30, 8.8, Includes: Ref. 11-19
13	825-1410	2	NUT, M10, Cl 8, Includes: Ref. 11-19
14	895-18010	2	WASHER, M10 x 18 x 1.6, Incl. Ref. 11-19
15	103213A1	3	HOLDER, BRACKET long, Includes: Ref. 11-19
16	103226A1	3	CLAMP, long, Includes: Ref. 11-19
17	614-8025	6	BOLT, Hex, M8 x 25, 8.8, Long, Includes Ref. 11-19
18	895-11008	6	WASHER, M8 x 16 x 1.6, Long, Incl. Ref 11-19
19	829-1408	6	NUT, M8, Cl 10, Long, Includes Ref. 11-19



B922831

7210 CASE IH MAGNUM TRACTOR (EUROPE)

9-118 STEPS

сылка	Номер детали	Кол-во	Описание
1	96639C1	1	SUPPORT ASSY.,
2	97049C3	1	STEP, top
3	97050C3	1	STEP, middle
3	97050C3	1	STEP, lower
4	1348398C1	13	BOLT, BOLT, 10 x 35 mm
5	1348399C1	15	NUT, 10 mm
6	1955290C2	1	SUPPORT ASSY., Austria, Switzerland, Germany and Poland only
7	514-621	2	BOLT, Hex, M10 x 35, 8.8, Full Thd, BOLT, 10 x 35 mm
8	97049C2	1	STEP, top, Austria, Switzerland, Germany and Poland only

CASE INTERNATIONAL

1

2

3

7210

CASE INTERNATIONAL

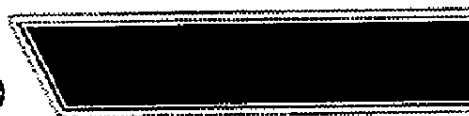
7220

CASE INTERNATIONAL

4

5

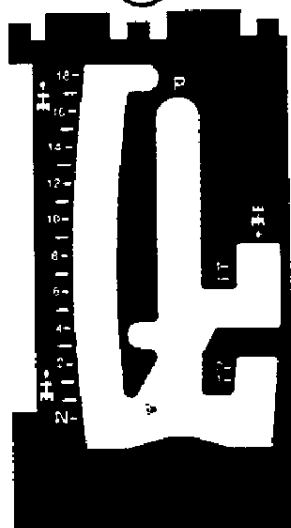
6



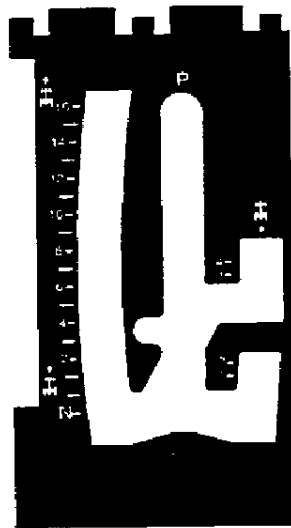
7



8



9



14

För spaken från parkerings-lage till neutralläge före inläggning av backväxel 3/4

KRYP-VÄXEL
UR-IN

VIKTIGT
Vaxelspaken måste ligga i neutralläge innan krypväxeln läggs in eller ur.

10



12



11



13

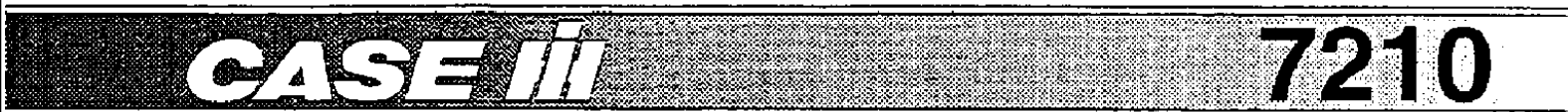


7210 CASE IH MAGNUM TRACTOR (EUROPE)

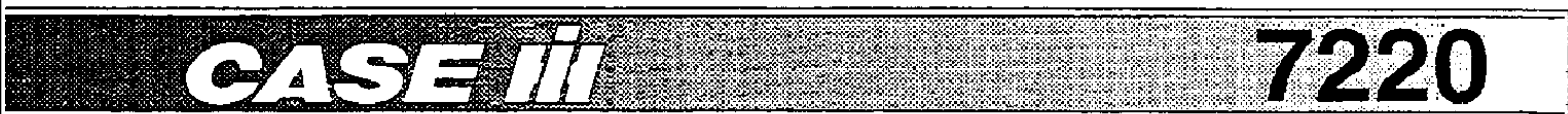
9-120 DECALS

сылка	Номер детали	Кол-во	Описание
1	1342052C1	1	DECAL,
2	129163A1	1	DECAL, left, Model number 7210
3	129164A1	1	DECAL, right, Model number 7210
4	129165A1	1	DECAL, left, Model number 7220
5	129166A1	1	DECAL, right, Model number 7220
6	1334444C1	1	DECAL, right
7	1334445C3	1	DECAL, left
8	1340033C3	1	DECAL, English, without creep speed
8	129919A1	1	DECAL, Franzais, without creep speed
8	1955464C2	1	DECAL, Hungarian, without creep speed
9	1340034C3	1	DECAL, English, with creep speed
9	129920A1	1	DECAL, Franzais, with creep speed
9	1955465C2	1	DECAL, Hungarian, with creep speed
10	1334581C2	1	DECAL,
11	1334582C2	1	DECAL,
12	1334583C3	1	DECAL,
13	1334584C3	1	DECAL,
14	130029A1	1	DECAL, Svensk
14	130027A1	1	DECAL, Espacol
14	130014A1	1	DECAL, Nederlands
14	130012A1	1	DECAL, Dansk
14	130016A1	1	DECAL, Suomalainen
14	130020A1	1	DECAL, Italiano
14	130023A1	1	DECAL, Polish
14	130018A1	1	DECAL, Deutsch
14	130025A1	1	DECAL, Russian

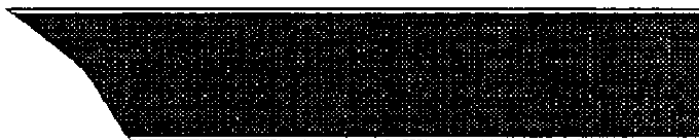
①



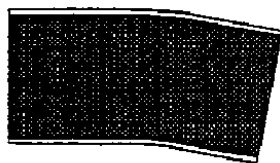
②



③



④



7210 CASE IH MAGNUM TRACTOR (EUROPE)

9-122 DECALS, SERIAL NUMBER JJA0061544 -

сылка	Номер детали	Кол-во	Описание
1	196881A1	1	DECAL, right, Model number 7210
1	196883A1	1	DECAL, left, Model number 7210
2	196884A1	1	DECAL, right, Model number 7220
2	196885A1	1	DECAL, left, Model number 7220
3	197290A1		DECAL, right
3	197291A1		DECAL, left
4	197288A1		DECAL, right
4	197289A1		DECAL, left

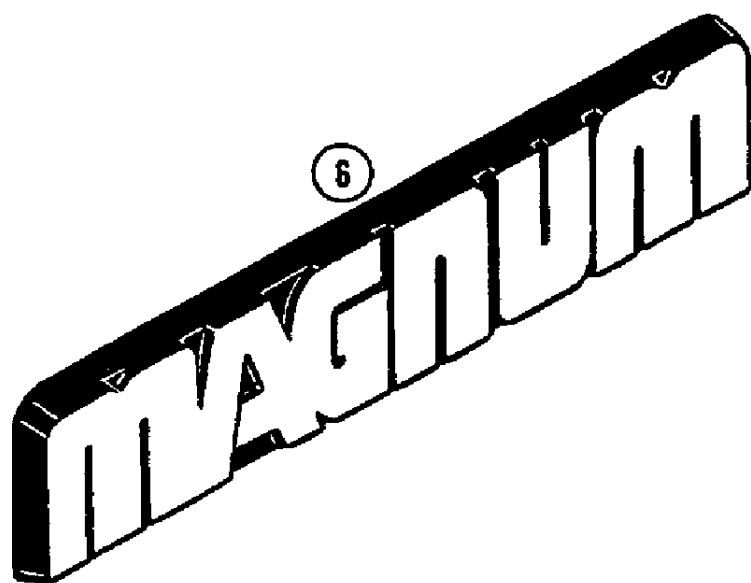
1



2



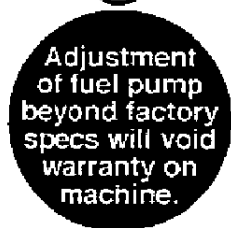
6



8



7



9

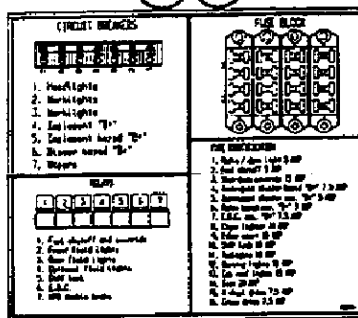


7210 CASE IH MAGNUM TRACTOR (EUROPE)

9-124 DECALS

сылка	Номер детали	Кол-во	Описание
1	1955454C1	1	DECAL, only for Hungary
2	130753A1	1	DECAL,
6	13242040C1	1	SYMBOL
	1342100C1	1	DECAL, SYMBOL, only for Germany
7	A189007	1	DECAL,
8	1334456C2	1	DECAL, right, Serial No.: JJA0061543
9	1334457C2	1	DECAL, left, Serial No.: JJA0061543

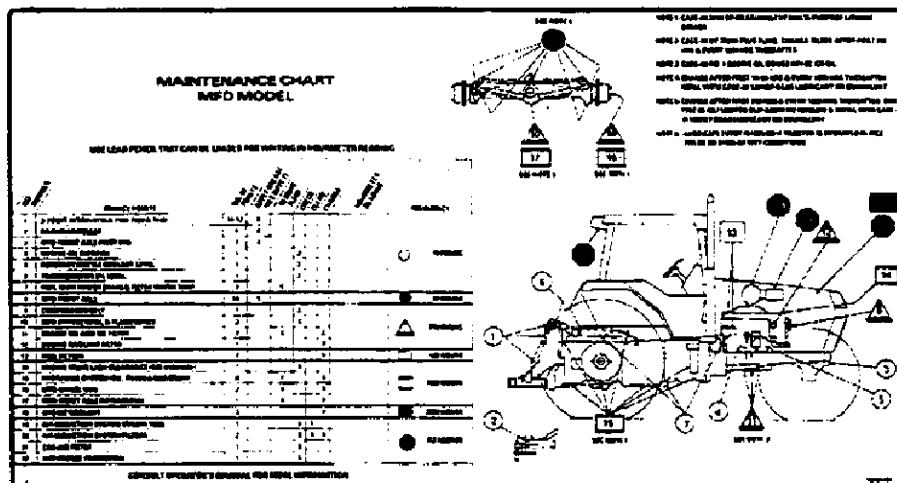
1 16




4

3

**NEGATIVE
TERMINAL**



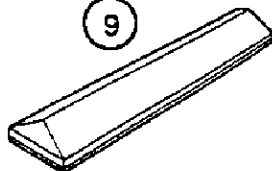
7

 **PUSH TO
UNLOCK**
171-4423

12



9



10



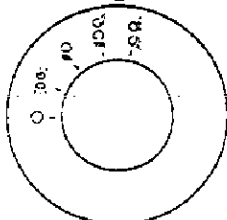
11



15

40

13



7210 CASE IH MAGNUM TRACTOR (EUROPE)

9-126 DECALS, SERIAL NUMBER A - JJA064977 AND SERIAL NUMBER B JJA064978 -

сылка	Номер детали	Кол-во	Описание
1	128983A1	1	DECAL, English, BSN JJA064977
1	128976A1	1	DECAL, Deutsch, BSN JJA064977
1	128979A1	1	DECAL, Svensk, BSN JJA064977
1	128975A1	1	DECAL, Franzais, BSN JJA064977
1	128978A1	1	DECAL, Espacol, BSN JJA064977
1	128973A1	1	DECAL, Nederlands, BSN JJA064977
1	128972A1	1	DECAL, Dansk, BSN JJA064977
1	128974A1	1	DECAL, Suomalainen, BSN JJA064977
1	128977A1	1	DECAL, Italiano, BSN JJA064977
1	128982A1	1	DECAL, Polish, BSN JJA064977
1	1955466C1	1	DECAL, Hungarian, BSN JJA064977
1	128981A1	1	DECAL, Russian, BSN JJA064977
3	1968123C1	1	DECAL, English
3	1955227C1	1	DECAL, Deutsch
3	1955229C1	1	DECAL, Svensk
3	1955226C1	1	DECAL, Franzais
3	1955228C1	1	DECAL, Espacol
3	1955355C1	1	DECAL, Nederlands
3	1955356C1	1	DECAL, Dansk
3	1955357C1	1	DECAL, Suomalainen
3	1955358C1	1	DECAL, Italiano
3	1955493C1	1	DECAL, Polish
3	1955462C1	1	DECAL, Hungarian
3	1348488C1	1	DECAL, Russian
4	134200A1	1	DECAL,
7	321-4622	1	DECAL, English
7	1955223C1	1	DECAL, Deutsch
7	1955225C1	1	DECAL, Svensk
7	1955222C1	1	DECAL, Franzais
7	1955224C1	1	DECAL, Espacol
7	1955351C1	1	DECAL, Nederlands
7	1955352C1	1	DECAL, Dansk
7	1955353C1	1	DECAL, Suomalainen
7	1955354C1	1	DECAL, Italiano
7	1955492C1	1	DECAL, Polish
7	1955461C1	1	DECAL, Hungarian
7	1348487C1	1	DECAL, Russian
9	1968108C2	1	GUIDE, TRIM, hood
10	1955348C1	1	DECAL,
11	1955349C1	1	DECAL,
12	1955142C1	3	PLUG,
13	1955107C1	1	PLATE, LARGE,
15	1532083C1	1	DECAL, 40 km/h, for Germany and Austria only

7210 CASE IH MAGNUM TRACTOR (EUROPE)

9-126 DECALS, SERIAL NUMBER A - JJA064977 AND SERIAL NUMBER B JJA064978 -

сылка	Номер детали	Кол-во	Описание
16	194392A1	1	DECAL, English, ASN JJA064978
16	194384A1	1	DECAL, Deutsch, ASN JJA064978
16	194387A1	1	DECAL, Svensk, ASN JJA064978
16	194383A1	1	DECAL, Franzais, ASN JJA064978
16	194386A1	1	DECAL, Espacol, ASN JJA064978
16	194381A1	1	DECAL, Nederlands, ASN JJA064978
16	194380A1	1	DECAL, Dansk, ASN JJA064978
16	194382A1	1	DECAL, Suomalainen, ASN JJA064978
16	194385A1	1	DECAL, Italiano, ASN JJA064978
16	194388A1	1	DECAL, Polish, ASN JJA064978
16	194390A1	1	DECAL, Russian, ASN JJA064978

①

WARNING

AVOID INJURY OR DEATH

- Always keep PTO shields closed in place to avoid entanglement.

- No one (implements are attached to tractor PTO shaft).

- Exits and lock doors when using PTO.

To prevent overturning or separation of implement direction, position decal according to implement manufacturer's recommendations or as follows:

<p>PTO Shaft</p> <p>540 RPM 0 option</p> <p>1000 RPM 21 option</p> <p>1000 RPM 26 option</p>	<p>PTO Shaft and its drawbar pin lock</p> <p>17, DRAWERIN - 14 ROPS - 250mm</p> <p>17, DRAWERIN - 16 ROPS - 400mm</p> <p>17, DRAWERIN - 20 ROPS - 250mm</p>
-----------------------------------------------------------------------------------------------------	--------------------------------------------------------------------------------------------------------------------------------------------------------------------

②

WARNING

AVOID INJURY OR DEATH

MISUSE STEERING WHEEL:

- Read operators manual for safety information and operating instructions.
- Read all tractor safety signs.
- Do every other people are other of tractor and equipment.
- Do not use ability to be control or park and PTO control to off.
- Do not operate only from seat.
- Shields are for your protection, they show in place.

EXTREMES:

- When steering tractor to avoid obstacles, the tractor may move when transmission is engaged and clutch pedal is depressed. Be aware to prevent tractor movement.
- Do not use tractor or equipment.
- Stay awake, alert, and standing away from tractor drawbar pins.
- For road travel, engage brake pedals, and backing steering stops unless prohibited by law and ONLY when in a safe location or to keep clear and visible.
- Release of clutch pedal, after down shifting, control gears with clutch, disengaged, may result in abrupt deceleration of tractor.

TRACTOR CAN BE HEAVY:

- Reduce speed on turns and rough ground.
- Avoid steep slopes.
- Avoid rear wheel. Pull only from drawbar, never hitch.

WHEN TRACTOR IS STOPPED:

- Engage park lock or brake.
- Lower implement to ground.
- Disengage PTO, stop engine, and wait for all movement to stop before parking or starting equipment.

⑫

↑

↑

↓

↓

③

WARNING

BATTERIES CONTAIN ACID AND EXPLOSIVE GAS. EXPLOSION CAN RESULT FROM SPILLS, FLAMES, OR SHORT-CIRCUIT CONNECTIONS TO ENERGY SOURCES CAUSED BY CHARGING. SEE MANUALS FOR THE CORRECT PROCEDURE. FAILURE TO FOLLOW THE ABOVE INSTRUCTIONS CAN CAUSE SERIOUS PERSONAL INJURY OR DEATH.

⑬

↑

↑

↓

↓

④

CAUTION

KEEP FIRM HOLD OF STEERING WHEEL AND DO NOT TRY TO LEAVE CAB IF TRACTOR OVERTURNS.

⑤

IMPORTANT

Failures due to use of improper fluid are not covered by warranty. For maximum production use CASE IH HY-TRAN PLUS and FILTERS.

⑥

IMPORTANT

When adjusting front wheel treads, the steering stops and oscillation stops must be properly set. (See Operator's Manual.)

⑨

1855428C1

⑩

ACHTUNG

LENKUNG NUR BEI LAUFENDEM MOTOR BETRIEBSFAHIG

⑪

CE MATÉRIEL EST LA PROPRIÉTÉ DE
Case Pochain S.A.
Avenue Georges Deltail
08000 LE PLEIN-ROCHELLE

⑧

WARNING

To avoid possible eye damage from microwave signals emitted by this sensor, do not look directly into sensor face.

⑮

⑭

IMPORTANT

Do not use the 540 RPM PTO for implements requiring more than 85 PTO horsepower.

CA
1344606 C2

7210 CASE IH MAGNUM TRACTOR (EUROPE)

9-130 DECALS

сылка	Номер детали	Кол-во	Описание
1	1955236C2	1	DECAL, English
1	1955238C2	1	DECAL, Deutsch
1	1955240C2	1	PRODUCT GRAPHIC, Svensk
1	1955237C2	1	DECAL, Franzais
1	1955239C2	1	DECAL, Espacol
1	1955366C3	1	DECAL, Nederlands
1	1955367C3	1	DECAL, Dansk
1	1955368C3	1	DECAL, Suomalainen
1	1955369C2	1	DECAL, Italiano
1	1955487C1	1	DECAL, Polish
1	1955457C1	1	DECAL, Hungarian
1	1955497C1	1	DECAL, Polish
1	1348491C1	1	DECAL, Russian
2	1955178C1	1	PRODUCT GRAPHIC, DECAL, English
2	1955258C1	1	DECAL, Deutsch
2	1955260C1	1	DECAL, Svensk
2	1955257C1	1	DECAL, Franzais
2	1955259C1	1	DECAL, Espacol
2	1955386C1	1	DECAL, Nederlands
2	1955387C2	1	DECAL, Dansk
2	1955388C2	1	DECAL, Suomalainen
2	1955389C1	1	DECAL, Italiano
2	1955490C1	1	DECAL, Polish
2	1955455C1	1	DECAL, Hungarian
2	1348494C1	1	DECAL, Russian
3	321-6714	1	DECAL, English
3	321-6809	1	DECAL, Deutsch
3	321-6812	1	DECAL, Svensk
3	321-6807	1	DECAL, Franzais
3	321-6808	1	DECAL, Espacol
3	1955397C1	1	DECAL, Nederlands
3	321-6811	1	DECAL, Dansk
3	321-6810	1	DECAL, Suomalainen
3	1955398C1	1	DECAL, Italiano
3	1955486C1	1	DECAL, Polish
3	1955456C1	1	DECAL, Hungarian
3	1348496C1	1	DECAL, Russian
4	1093182R1	1	DECAL, CAUTION, English
4	1093186R1	1	DECAL, Svensk
4	1135185R2	1	DECAL, Dansk
4	1093187R2	1	DECAL, Suomalainen
4	1093188R1	1	DECAL, Norsk
4	1955489C1	1	DECAL, Polish

7210 CASE IH MAGNUM TRACTOR (EUROPE)

9-130 DECALS

сылка	Номер детали	Кол-во	Описание
5	1334594C2	1	DECAL, English
5	1334597C2	1	DECAL, Deutsch
5	1955231C1	1	DECAL, Svensk
5	1955230C1	1	DECAL, Franzais
5	1334595C2	1	DECAL, Espacol
5	1955359C1	1	DECAL, Nederlands
5	1955360C2	1	DECAL, Dansk
5	1955361C2	1	DECAL, Suomalainen
5	1955362C1	1	DECAL, Italiano
5	1955494C1	1	DECAL, Polish
5	1955463C1	1	DECAL, Hungarian
5	1348489C1	1	DECAL, Russian
6	1334627C2	2	DECAL, English
6	1955263C1	2	DECAL, Deutsch
6	1955265C1	2	DECAL, Svensk
6	1955262C1	2	DECAL, Franzais
6	1955264C1	2	DECAL, Espacol
6	1955393C1	2	DECAL, Nederlands
6	1955394C2	2	DECAL, Dansk
6	1955395C2	2	DECAL, Suomalainen
6	1955396C1	2	DECAL, Italiano
6	1955491C1	2	DECAL, Polish
6	1955460C1	2	DECAL, Hungarian
6	1348495C1	1	DECAL, Russian
8	A187743	1	DECAL, WARNING, English
8	A187756	1	DECAL, Franzais
9	1955428C1	1	DECAL,
10	321-6638	1	DECAL, Deutsch
11	1334921C4	1	DECAL Franzais
12	T103906	1	IDEOGRAM, right
13	T104077	1	IDEOGRAM, left
14	1334606C2	1	DECAL, English
14	1955254C1	1	DECAL, Deutsch
14	1955256C1	1	DECAL, Svensk
14	1955253C1	1	DECAL, Franzais
14	1955255C1	1	DECAL, Espacol
14	1955382C1	1	DECAL, Nederlands
14	1955383C1	1	DECAL, Dansk
14	1955384C1	1	DECAL, Suomalainen
14	1955385C1	1	DECAL, Italiano
14	1955497C1	1	DECAL, Polish
14	1955458C1	1	DECAL, Hungarian
14	1348493C1	1	DECAL, Russian

7210 CASE IH MAGNUM TRACTOR (EUROPE)

9-130 DECALS

сылка	Номер детали	Кол-во	Описание
15	141390A1	1	DECAL,

